

## Amélioration de la mesure Capteur de flux SCHMIDT<sup>®</sup> SS 20.500



La solution pour la mesure du flux – également pour l'air et les gaz chargés de poussières. Très précis et compact!

# Amélioration de la mesure

## Capteur de flux SCHMIDT® SS 20.500

### Mesure du flux facilitée

Afin de mesurer les flux d'air et de gaz de manière précise et reproductible, de nombreux paramètres doivent être corrects. Il est important de savoir comment le gaz se déplace vers le capteur et le positionnement du capteur est souvent déterminant pour la qualité des résultats.

Les gaz qui doivent être mesurés déterminent également le choix du capteur approprié. La poussière et les gaz agressifs influent sur les résultats de mesure ou engendrent des frais de remplacement et d'entretien consécutifs. S'y ajoute souvent, dans les zones de sécurité telles que dans l'industrie chimique, la nécessité d'une protection contre les explosions, ce qui réduit fortement le choix d'un capteur approprié.

### Ce capteur de flux simplifie tout

Le **capteur de flux SCHMIDT® SS 20.500** est la solution pour de nombreuses applications à faible consommation d'énergie exigeantes comme l'aspiration, la régulation du débit volumique, les processus de séchage, la détection de la quantité de gaz et bien plus. Le capteur détecte, en plus de la vitesse du flux, également la température du fluide. Les deux valeurs de mesure intégrées dans un boîtier permettent d'avoir des frais d'achat abordables et de réaliser un montage facile sur place. Les angles d'attaque extrêmes de 360° axial et de 90° vertical simplifient le positionnement dans le flux de gaz. Une large plage de mesure de 0,06 à 35 m/s et une précision prouvée grâce à un réglage de haute précision garantissent la sécurité des résultats de mesure.

### Poussière et gaz agressifs ? Pas de problèmes !

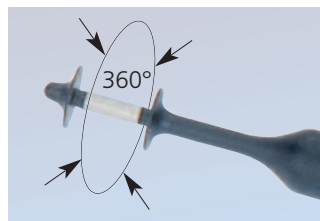
L'utilisation de la tête en haltère brevetée permet d'effectuer des mesures dans des gaz chargés de poussières sans influencer la valeur mesurée. Un nettoyage peut être effectué facilement par l'utilisateur. Sur demande, le capteur est également disponible en version ATEX et avec un revêtement de protection spécial. Ainsi, le capteur est résistant aux fluides agressifs comme l'acide chlorhydrique, l'acétone, l'acide sulfurique etc.

### Précision noir sur blanc

Sur demande, ce capteur est livré avec un réglage de haute précision. La haute précision et la reproductibilité sont documentées dans un certificat de calibrage ISO joint. La mesure est effectuée chez **SCHMIDT Technology** dans des canaux de mesure de référence. Ce calibrage peut être renouvelé selon la décision de l'utilisateur.

### Vous avez le choix !

Choisissez la longueur du capteur (également les longueurs spéciales jusqu'à 1000 mm) ou la forme de construction pour l'utilisation optimale et le point de mesure idéal.



La tête en haltère aérodynamique a des caractéristiques optimales pour le flux. Son design sans contre-dépouille permet un nettoyage ou une désinfection facile. Un revêtement en plastique résistant est disponible en option.



L'affichage par DEL sert à la surveillance du fonctionnement de même qu'à l'analyse rapide des erreurs sur place. Un raccordement rapide est possible grâce à une commutation automatique V ou mA en fonction de la charge raccordée.



Version ATEX (option)  
catégorie 3G (zone 2) et  
3D (zone 22)





### Caractéristiques techniques

Valeur mesurée $w_N$	Vitesse normale par rapport aux conditions normales de $T_N = 20\text{ °C}$ et $p_N = 1.013,25\text{ hPa}$
Fluide de mesure	Air, azote, autres gaz sur demande
Plage de mesure flux ( $w_N$ )	0 ... 1 / 2,5 / 5 / 10 / 20 / 35 m/s
Limite inférieure de la plage de mesure ( $w_N$ )	0,06 m/s
Précision de mesure ( $w_N$ ) <sup>1)</sup>	
Standard	$\pm (3\% \text{ V.M.} + 0,4\% \text{ P.E.})$ <sup>2)</sup>
Haute précision (en option)	$\pm (1\% \text{ V.M.} + 0,4\% \text{ P.E.})$ <sup>2)</sup>
Reproductibilité ( $w_N$ )	$\pm 1\% \text{ V.M.}$ <sup>2)</sup>
Temps de réponse ( $t_{90}$ ) ( $w_N$ )	1 s (saut de 0 – 5 m/s)
Plage de mesure de la température	-40 ... +85 °C
Précision de mesure de la température	$\pm 1\text{ °C}$
Catégorie ATEX	gaz : II 3G Ex nA II T4 X poussière : II 3D Ex tD A22 IP64 T125 °C X
Température de service	-40 ... +85 °C (fluide) -20 ... +70 °C (électronique)
Pression de service	10 bars max. (seulement sonde compacte)
Gradient de température ( $w_N$ )	2 K/min @ $w_N = 5\text{ m/s}$
Tension d'alimentation ( $U_b$ )	24 V DC $\pm 20\%$ 24 V AC $\pm 20\%$
Consommation électrique	60 mA typ. @ $w_N = 20\text{ m/s}$ et $T_{\text{fluide}} = +85\text{ °C}$
Courant de démarrage	100 mA pour max 5 s
Délai de stabilisation	env. 10 s après le démarrage
Raccordement	Connecteur M12, vissé
Longueur maximale du câble	
- Signal de tension	15 m
- Signal de courant	100 m
Sorties analogiques pour température et flux	
- Auto U/I	0 .. 10 V / 4 .. 20 mA
Commutation auto U/I	
- Sortie de tension	> 500 $\Omega$
- Sortie de courant	< 500 $\Omega$
- Hystérésis	50 $\Omega$
Matériau	
- Boîtier	Aluminium AlMgSiPb, anodisé
- tube-sonde	Acier inoxydable X6 CrNiMoTi 1.4571
- Tête du capteur	PBT, renforcé à la fibre de verre
Fixation	Filetage de montage G 1/2 ou avec accessoires en option
Position de montage	quelconque
Longueur de montage (L)	100 / 150 / 350 mm, Longueurs spéciales sur demande
Poids	200 g max. (sans câble)
Type de protection	IP 65 (boîtier) IP 67 (sonde)
Humidité rel. (fluide)	< 95 %, sans condensation

<sup>1)</sup> à 20 °C, 1013 hPa

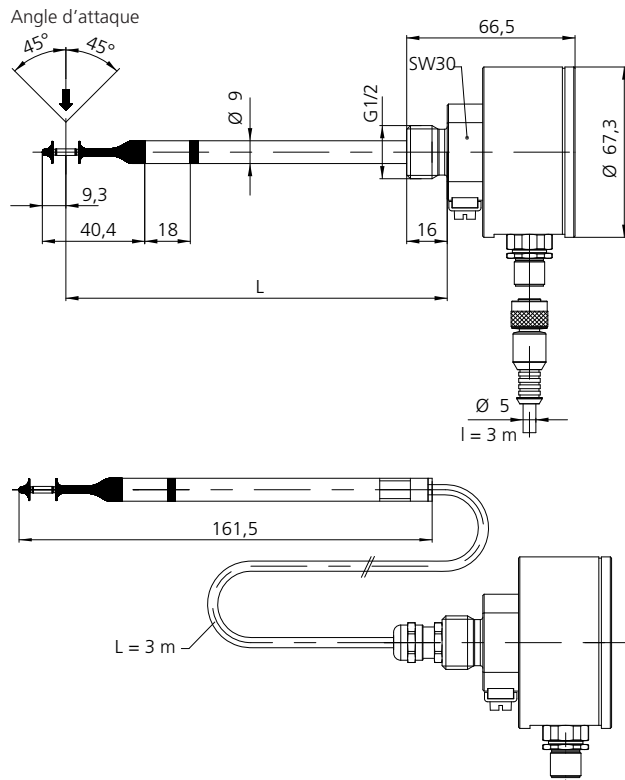
<sup>2)</sup> V.M. : Valeur mesurée  
P.E. : Pleine échelle

# Amélioration de la mesure

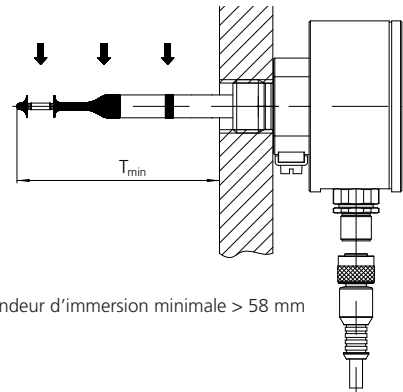
## Capteur de flux SCHMIDT® SS 20.500



### Dimensions



### Instructions de montage



T<sub>min</sub>: Profondeur d'immersion minimale > 58 mm



### Informations de commande

N° de commande	X	Longueur de montage L	Y	Plage de mesure w <sub>N</sub>	Z	Réglage	P	Revêtement de protection	A	Protection contre les explosions
521 501-XYZPA	1	100 mm	1	0 ... 1 m/s	1	standard 3 %	1	sans	1	sans
Capteur de flux 20.500	2	150 mm	6	0 ... 2,5 m/s	2	réglage de précision avec certificat de calibrage	2	avec	2	ATEX cat. 3 G/D
	3	350 mm	2	0 ... 5 m/s						
	4	3000 mm (câble)	3	0 ... 10 m/s						
	5	longueurs spéciales	4	0 ... 20 m/s						
			5	0 ... 35 m/s						

Veuillez commander le câble de raccordement ou la boîte de raccordement séparément

### Accessoires

Description	Numéro de commande
Câble de raccordement 5 pôles, 5 m de longueur, avec extrémités de câbles dénudées	523 565
Câble de raccordement 5 pôles, longueur pouvant être sélectionnée, avec embouts	523 566
Boîte de raccordement 5 pôles, avec bornes à vis, pour câble Ø 4 ... 6 mm	523 562
Flasque de montage, acier galvanisé	301 048
Raccord de passage G1/2, acier inoxydable, pression atmosphérique	301 048
Raccord de passage G1/2, laiton, pression atmosphérique	517 206
Raccord de passage G1/2, laiton, max. 10 bar, avec maintien de pression	524 891
Raccord de passage G1/2, acier inoxydable, max. 10 bar, avec maintien de pression	524 919
Manchon à souder G1/2, acier, selon EN 10241, 5 unités	524 916
Manchon à souder G1/2, acier inoxydable 1.4571, selon EN 10241, 2 unités	524 882
Bloc d'alimentation 24 V CC sortie, 115/230 V CA tension d'alimentation	300 640
Affichage DEL dans le boîtier mural	sur demande



AIRLITEC Sarl · 88, rue Jean Jaures · 80470 Dreuil Les Amiens · Téléphone +(33)(0)3 22 54 83 47 · Téléfax +(33)(0)3 22 54 83 29  
regis.houllier@airlitec.com · www.schmidttechnology.fr