

AIRLITEC SARL

88, rue Jean Jaurès
80470 Dreuil Les Amiens

Téléphone + (33) (0) 3 22 54 83 47
Télécopie + (33) (0) 3 22 54 83 29
GSM + (33) (0) 6 89 59 13 19

regis.houllier@airlitec.com
www.airlitec.com

Amélioration de la mesure

Capteurs de flux pour air et gaz

Proches de vous, dans le monde entier.

Les conseils et l'assistance sur place - avant et après l'achat - pour **SCHMIDT Technology**, cela va de soit. Nous sommes présents dans le monde entier par nos représentations dans de nombreux marchés industriels. Grâce à nos collaborateurs formés sur place, vous recevrez l'assistance optimale lors de la sélection et l'utilisation pratique des capteurs de flux **SCHMIDT**[®].

Nous vous proposons sur notre site internet des informations détaillées, fiches techniques, des documentations, des adresses nationales et internationales.

Cela vaut la peine de visiter notre site :
www.schmidttechnology.fr



Capteurs de flux SCHMIDT®

Solutions pour la pratique de la technique de mesure

SCHMIDT Technology est le spécialiste du développement et de la production de capteurs de flux stationnaires pour air et gaz. Grâce à notre expérience de plus de 20 ans dans le domaine de l'air comprimé, des salles blanches/ pharmaceutique, des processus industriels et climatisation, nous pouvons mettre à votre disposition des solutions adaptées à vos multiples opérations de mesure.

Précision, fiabilité, sécurité

Nos capteurs - vos avantages :

- économie d'énergie et efficacité énergétique grâce à la détection facile de valeurs réelles
- saisie précise des données de consommation, des débits volumiques et massiques
- assurance qualité des processus garantie de la sécurité des personnes et des appareils
- commande des ventilateurs et clapets
- surveillance du fonctionnement de la machine et du processus de production

Les avantages Capteurs de flux SCHMIDT® :

- valeurs de mesure stables sans dérive pendant des années
- aucune pièce d'usure et donc aucun frais d'entretien supplémentaire
- Plages de mesure ~~extrêmes~~ aussi bien dans les petites que dans les grandes plages de mesure de flux
- capteurs robustes, avec protection contre les explosions
- Adaptés pour le surpressions ou fluides agressifs
- capteurs adaptés à la mesure de plusieurs paramètres
- montage simple et mise en de service rapide sur place

Longévité

Grâce à la haute qualité et à la construction robuste, nos capteurs fonctionnent sans entretien tous les jours pendant de nombreuses années.

Maniement simple

Le maniement simple sur place permet de garantir des valeurs précises et une grande facilité de montage.

Collaborateurs régionaux dans le monde entier

Nous misons dans le monde entier sur la compétence de nos collaborateurs conseillers régionaux et trouvons ensemble avec eux la solution adaptée à vos besoins.

La compétence et la qualité ne tombent pas du ciel

Un département de recherche et de développement performant et des souffleries de référence de haute précision nous permettent de réaliser des produits novateurs et de garantir la satisfaction totale de nos clients.

Capteurs personnalisés parfaitement adaptés au besoin du client

Nous développons et produisons également des capteurs de flux spécifiques aux besoins du client pour réaliser une opération de mesure spécifique.

Solution personnalisée et rapide

SCHMIDT Technology vous fournit en l'espace de quelques jours le capteur adapté.

Le capteur adapté quelle que soit l'application souhaitée

La technique des capteurs de flux SCHMIDT®

Tous les capteurs de flux SCHMIDT® fonctionnent selon le principe du fil chaud : Le gaz qui circule refroidit la tête du capteur réglée en fonction de la température. L'alimentation en énergie nécessaire pour maintenir la température du capteur permet de mesurer la vitesse de flux du liquide. La mesure directe du débit volumique ou massique réel est adaptée pour ce principe de mesure - surtout en cas de surpression.

La compensation de la pression ou de la température au moyen de capteurs séparés comme pour les autres principes de mesure n'est pas nécessaire.

En fonction de l'exigence et de l'opération de mesure, SCHMIDT Technology vous propose différents types de capteurs. Ces capteurs sont spécialement adaptés à leurs domaines d'application respectifs. Nos capteurs sont répartis en quatre groupes principaux qui se distinguent par leur forme de construction :

Le capteur avec tête en haltère est insensible à la poussière et aux salissures, la version avec revêtement est également insensible aux fluides agressifs. Sa plage de mesure très large et son angle d'attaque très grand permettent de l'utiliser de manière variable.

Le capteur thermopile a été construit spécialement pour les faibles vitesses de flux : Grâce aux temps de réponse extrêmement rapides et une très petite forme de construction, ce type de capteur est mieux adapté pour les gaz propres.

Le capteur avec tête à chambre convient mieux aux vitesses de flux élevées. Il est construit de manière robuste afin de protéger parfaitement l'élément sensible contre les influences mécaniques et les fluides de hautes températures.

Le capteur inline se caractérise surtout par des temps de réponse très rapides et une mesure directe du volume.

Capteur avec tête en haltère

- Insensible à la poussière et aux salissures
- Revêtement spécial pour les fluides agressifs (en option)
- Plage de mesure de flux très large de 0,06 à 35 m/s
- Facile à nettoyer
- Grand angle d'attaque : 360° vertical et ±45° horizontal
- Mesure de température
- Pour températures du fluide de -40 bis +85 °C
- Résistance à la surpression jusqu'à 10 bars (selon le type)
- Pour diamètre de tube à partir de DN 65 et utilisation dans un espace libre
- Signaux de sortie linéaires 4 à 20 mA ou 0 à 10 V

Capteur thermopile

- Idéal pour gaz propres
- Pour faibles vitesses standard de 0,05 à 20 m/s
- Détection précise de la direction de flux
- Temps de réponse extrêmement rapides à partir de 0,01 sec.
- Pour températures du fluide de 0 à +60 °C
- Robustesse mécanique grâce au boîtier entièrement en métal
- Montage facile en raison de sa très petite forme de construction avec seulement un diamètre de 9 mm
- Signaux de sortie linéaires 4 à 20 mA ou 0 à 10 V

Capteur avec tête à chambre

- Plage de mesure de flux très grande de 0,2 à 200 m/s
- Mesure de température (en option)
- Pour l'air normal contenant de petites particules de poussière
- Robustesse et résistance à la surpression jusqu'à 16 bars (selon le type)
- Pour températures du fluide de -20 à +350 °C
- Réaction très rapide en cas de modifications du flux et de la température du fluide
- Nettoyage avec de l'eau ou de l'air comprimé
- Idéal pour diamètre de tube à partir de DN 25
- Signaux de sortie linéaires 4 à 20 mA ou 0 à 10 V

Capteur Inline

- Montage simple grâce au tube de mesure intégré
- Mesure directe du débit volumique standard de 0,25 à 712 m³/h
- Affichage par DEL de la valeur de mesure
- Pour températures du fluide de 0 à +60 °C
- Résistance à la surpression jusqu'à 16 bars
- Temps de réponse très courts
- Faible verrouillage de la section de tube
- Mesure de température (affichage)
- Pour diamètres de tube de DN 15 à DN 50
- Signaux de sortie linéaires 4 à 20 mA

Surveillance du filtre

Détection du débit excessif

Rapport air soufflé / gaz

Répartition de l'air comprimé

Déterminer les fuites

Vitesse d'aspiration

Vitesse d'air de transport

Mesure de l'air soufflé et évacué

Déterminer les quantités d'air comprimé

Mesure de l'air (gaz) de séchage

Déterminer les quantités d'air

Déterminer les quantités de gaz

Déterminer la quantité d'air et le débit volumique

Mesure du flux laminaire



Technique d'air comprimé

Maîtrise des frais d'énergie grâce à une vue d'ensemble des capteurs pour air

Qu'il s'agisse des grandes ou petites installations à air comprimé - avec les capteurs de flux de **SCHMIDT Technology**, vous avez choisi la sécurité. Ils conviennent parfaitement pour une mesure continue de la consommation, pour la commande des compresseurs en fonction des besoins et la détection précise des fuites durant les temps de repos. Grâce aux capteurs de flux **SCHMIDT®**, vous maîtrisez toujours les coûts en air comprimé.

Affichage DEL sur boîtier mural



SS 20.650



SS 20.60

SS 20.261



SS 30.30X

Capteurs de flux SCHMIDT®

Capteur avec tête à chambre SS 20. 650

- Pour des mesures directement derrière des compresseurs à vis
- Plage de mesure : vitesse standard de 0,2 à 60 m/s; températures atteignant +200 °C; surpression jusqu'à 16 bars
- Mesure très précise grâce au réglage haute précision avec certificat de calibrage (en option)
- Longueur de montage : standard jusqu'à 1000 mm, des longueurs spéciales entre 400 et 1000 mm peuvent être choisies
- Construction robuste entièrement en métal
- Sortie d'impulsion supplémentaire pour une détection simple du débit total au moyen d'un compteur de (consommation)
- Montage simple à l'aide du raccord de passage
- Disponible également en version bus de terrain (PROFIBUS/DeviceNet)

Capteur avec tête à chambre SS 20.60

- Plage de mesure : vitesse standard de 0,2 à 200 m/s; surpression jusqu'à 16 bars
- Construction robuste en version entièrement en métal
- Diamètre de tube : de DN 25 à DN 600
- Sortie d'impulsion supplémentaire pour une détection simple du débit total au moyen d'un compteur de (consommation)
- Montage et remplacement simples à l'aide du raccord de passage
- Disponible également en version bus de terrain (PROFIBUS/DeviceNet)

Capteur Inline SS 30.30X

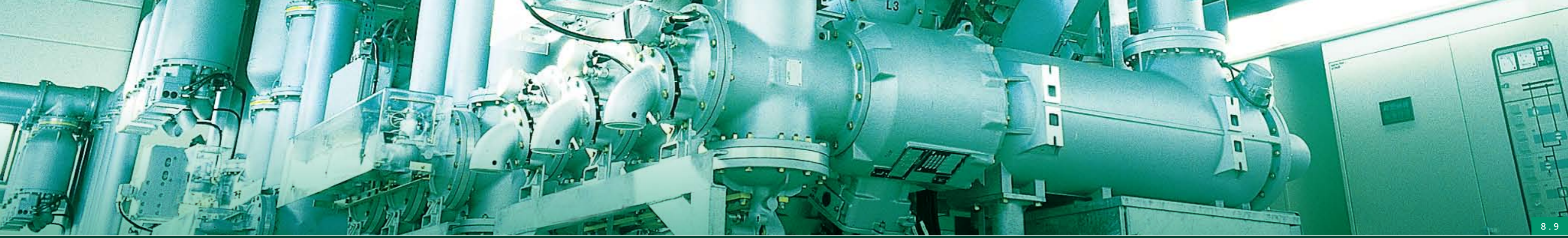
- Tronçon de mesure intégré
- Plage de mesure : débits volumiques standards jusqu'à 712 m³/h
- Affichage par DEL intégré de la vitesse de flux, du débit total ou de la température
- Sortie analogique ou de commutation
- Montage simple (plug and play)
- Diamètre de tube : de DN 15 à DN 50

Capteur avec tête à chambre SS 20.261

- Capteur d'immersion peu coûteux
- Plage de mesure : vitesse standard atteignant 90 m/s; températures atteignant +85 °C; surpression jusqu'à 8 bars
- Diamètre de tube : de DN 25 à DN 600
- Montage simple grâce au raccord de passage livré
- Mesure très précise grâce au réglage haute précision avec certificat de calibrage (en option)

Affichage DEL dans le boîtier mural

- Affichage de la vitesse de flux ou du débit volumique
- Montage simple grâce au boîtier mural robuste (IP65)
- Alimentation électrique par le réseau électrique standard (par ex. 230 V)
- Alimentation électrique du capteur raccordé
- Variante d'appareils avec fonction somme et 2 entrées pour le signal de mesure
- Commutation automatique des sorties de courant ou de tension selon la résistance
- Signaux de sortie pouvant être échelonnés librement et 2 sorties relais (230 V, 2 A) avec fonction d'alarme
- Utilisable également pour d'autres capteurs dotés de sorties standard (par ex. pression, température, humidité)



Processus industriels

Des capteurs adaptés en dépit des différentes applications

Le domaine des processus industriels est déjà très diversifié. SCHMIDT Technology vous propose les capteurs de flux adaptés pour les secteurs les plus divers tels que la chimie, l'industrie alimentaire, la technique de l'environnement, les matériaux, la fabrication des semi-conducteurs, l'industrie papetière, l'impression, le textile et la construction d'installations et de machines.

Les capteurs de flux servent ici à surveiller le fonctionnement, à commander des appareils, à l'assurance qualité et à garantir la sécurité des personnes et des appareils. Les capteurs de flux SCHMIDT® ne mesurent pas seulement l'air mais aussi les gaz et les mélanges de gaz les plus divers de manière précise et rapide.

Affichage DEL sur boîtier mural



SS 20.650

SS 30.30X

SS 20.60

SS 20.500

SS 20.200/201

SS 20.260

SS 20.261

Capteurs de flux SCHMIDT®

Capteur avec tête à chambre SS 20. 650

- Pour des mesures directement derrière des compresseurs à vis
- Plage de mesure : vitesse standard de 0,2 à 60 m/s; températures atteignant +350 °C; surpression jusqu'à 16 bars
- Mesure très précise grâce au réglage haute précision avec certificat de calibration (en option)
- Longueur de montage : standard jusqu'à 1000 mm, des longueurs spéciales entre 400 et 1000 mm peuvent être choisies
- Construction robuste entièrement en métal
- Sortie d'impulsion supplémentaire
- Montage simple
- Disponible également en version bus de terrain (PROFIBUS/DeviceNet)

Capteur avec tête à chambre SS 20.60

- Plage de mesure : vitesse standard de 0,2 à 200 m/s; surpression jusqu'à 16 bars
- Construction robuste entièrement en métal
- Diamètre de tube : de DN 25 à DN 600
- Sortie d'impulsion supplémentaire
- Montage simple
- Nettoyage simple (en soufflant de l'air comprimé ou à l'eau)
- Disponible également en version bus de terrain (PROFIBUS/DeviceNet)

Capteur avec tête en haltère SS 20.500

- Plage de mesure : flux d'air de 0,06 à 35 m/s
- Mesure très précise grâce au réglage haute précision avec certificat de calibration (en option)
- Boîtier robuste entièrement en métal
- Disponible également en version ATEX (cat. 3, zone 2)
- Disponible également en version séparée (tube de capteur et boîtier de l'électronique séparés)
- Revêtement de protection spécial contre les gaz agressifs (en option)
- Montage simple par le raccord de passage ou la bride de montage

Capteur avec tête en haltère SS 20.200/201

- Débitmètre avec sortie de commutation
- Plage de commutation : vitesse standard atteignant 20 m/s
- Affiche DEL si le point de commutation est dépassé ou n'est pas atteint
- Point de commutation réglable au moyen d'un potentiomètre
- La compensation de la température empêche que le point de commutation soit influencé en cas de modifications de la température
- Revêtement de protection spécial contre les gaz agressifs (en option : SS 20.201)

Capteur avec tête à chambre SS 20.260

- Mesure du flux et de la température sous pression atmosphérique
- Plage de mesure : vitesse standard atteignant 50 m/s; températures atteignant +120 °C
- Montage simple grâce à une forme de construction compacte
- Longueurs de montage : 50 à 500 mm

Capteur avec tête à chambre SS 20.261

- Capteur d'immersion peu coûteux pour surpression de fluide jusqu'à 8 bars
- Plage de mesure : vitesse standard atteignant 90 m/s; Températures jusqu'à +85 °C
- Diamètre de tube : de DN 25 à DN 600
- Montage simple grâce au raccord de passage livré
- Mesure très précise grâce au réglage haute précision avec certificat de calibration (en option)

Capteur Inline SS 30.30X

- Tronçon de mesure intégré
- Plage de mesure : débits volumiques standards jusqu'à 712 m³/h
- Affichage par DEL intégré sur place
- Sortie analogique ou de commutation
- Montage simple (plug and play)
- Diamètre de tube : de DN 15 à DN 50

Affichage DEL dans le boîtier mural

- Affichage de la vitesse de flux ou du débit volumique
- Montage simple grâce au boîtier mural robuste (IP65)
- Alimentation électrique par le réseau électrique standard (par ex. 230 V)
- Alimentation électrique du capteur raccordé
- Variante d'appareils avec fonction somme et 2 entrées pour le signal de mesure
- Commutation automatique des sorties de courant ou de tension selon la résistance
- Signaux de sortie pouvant être échelonnés librement et 2 sorties relais (230 V, 2 A) avec fonction d'alarme
- Utilisable également pour d'autres capteurs dotés de sorties standard (par ex. pression, température, humidité)

	SS 20.650	SS 20.60	SS 20.500	SS 20.200/201	SS 20.260	SS 20.261	SS 30.30X
Applications							
Mesure de l'air soufflé et évacué		✓	✓		✓	✓	
Surveillance du filtre	✓		✓	✓	✓		
Déterminer les quantités d'air		✓	✓		✓	✓	✓
Mesure de l'air (gaz) de séchage	✓	✓	✓		✓	✓	
Vitesse d'aspiration			✓	✓			
Vitesse d'air de transport		✓	✓	✓	✓	✓	
Déterminer les quantités de gaz		✓	✓	✓	✓	✓	✓
Rapport air soufflé / gaz	✓	✓	✓		✓	✓	✓

Salles blanches et industrie pharmaceutique

Il vaut mieux être plus sûr que sûr

Avec les capteurs de flux SCHMIDT®, nous nous adressons aussi bien aux utilisateurs qu'aux fabricants de salles blanches et d'installations pharmaceutiques.

Nos capteurs de flux s'occupent de la détection sûre des flux d'air prédéfinis dans les normes diverses et de la mesure avec une faible consommation d'énergie du débit excessif d'une salle blanche à une autre. Pour ce qui est de la sécurité des personnes et de l'assurance qualité, vous profitez surtout de notre haute exigence de qualité. Bien entendu, chaque capteur est également disponible avec un certificat de calibrage ISO qui documente noir sur blanc la précision.

Affichage DEL sur boîtier mural



SS 20.250

SS 20.415

SS 20.200/201

SS 20.400

SS 23.400

Capteurs de flux SCHMIDT®

Capteur avec tête en haltère SS 20.250

- Capteur d'immersion peu coûteux
- Mesure de température intégrée 0,06 à 20 m/s
- Mesure très précise grâce au réglage haute précision avec certificat de calibrage (en option)
- Revêtement de protection spécial contre les gaz agressifs (en option)
- Montage simple grâce à forme compacte du tube avec raccord de passage ou la bride de montage
- Nettoyage simple

Capteur thermopile SS 20.415

- Plage de mesure : vitesse standard de 0,05 à 20 m/s
- Disponible également en forme de construction coudée
- Montage sous diffuseurs plafonniers
- Détection de la direction de flux (en option)
- Technique de montage rapide adaptée à différents systèmes de plafonds
- Montage simple grâce à la forme de construction compacte du tube
- Configurable par PC
- Auto-surveillance du fonctionnement du capteur
- Matériaux adaptés aux directives GMP
- Sorties analogiques et de commutation
- Transmission simple de la direction de flux au moyen d'un signal analogique ou de commutation

Capteur avec tête en haltère SS 20.200/201

- Débitmètre avec sortie de commutation
- Plage de commutation : vitesse standard atteignant 20 m/s
- Affiche DEL si le point de commutation est dépassé ou n'est pas atteint
- Point de commutation réglable au moyen d'un potentiomètre
- La compensation de la température empêche que le point de commutation soit influencé en cas de modifications de la température
- Revêtement de protection spécial contre les gaz agressifs (en option : SS 20.201)
- Nettoyage simple

Capteur thermopile SS 20.400

- Plage de mesure : vitesse standard de 0,05 à 20 m/s
- Montage simple grâce à la forme de construction compacte du tube
- Détection de la direction de flux (en option)
- Disponible également en version ATEX (SS 23.400)
- Configurable par PC
- Auto-surveillance du fonctionnement du capteur
- Matériaux adaptés aux directives GMP
- Sorties analogiques et de commutation
- Transmission simple de la direction de flux au moyen d'un signal analogique ou de commutation

Capteur thermopile SS 23.400

- Plage de mesure : vitesse standard de 0,05 à 20 m/s
- comme SS 20.400, toutefois version ATEX : catégorie d'appareil 3, zone 2

Affichage DEL dans le boîtier mural

- Affichage de la vitesse de flux ou du débit volumique
- Montage simple grâce au boîtier mural robuste (IP65)
- Alimentation électrique par le réseau électrique standard (par ex. 230 V)
- Alimentation électrique du capteur raccordé
- Variante d'appareils avec fonction somme et 2 entrées pour le signal de mesure
- Commutation automatique des sorties de courant ou de tension selon la résistance
- Signaux de sortie pouvant être échelonnés librement et 2 sorties relais (230 V, 2 A) avec fonction d'alarme
- Utilisable également pour d'autres capteurs dotés de sorties standard (par ex. pression, température, humidité)

	SS 20.250	SS 20.415	SS 20.200/201	SS 20.400	SS 23.400
Applications					
Mesure du flux laminaire	✓	✓		✓	✓
Détection du débit excessif				✓	✓
Mesure du degré de turbulence		✓		✓	✓
Vitesse d'aspiration	✓		✓		
Vitesse d'air de transport	✓		✓		

Ventilation et climatisation

Efficacité énergétique pour un avenir sûr

C'est précisément dans ce domaine que les thèmes de l'efficacité énergétique, de la réduction du CO₂ et de l'économie de frais d'exploitation jouent un rôle important. Pour cela on a besoin de valeurs de mesure fiables. Avec la tendance à réduire les volumes dans les installations de climatisation et de ventilation, vous pouvez grâce aux capteurs de flux SCHMIDT® couvrir la plage de mesure requise de «presque zéro» à des vitesses de flux très élevées avec un capteur.

Les capteurs de flux de SCHMIDT Technology vous permettent d'atteindre une efficacité énergétique maximale, de maîtriser les valeurs de mesure et de garantir en permanence un fonctionnement optimal. Le montage simple et rapide des capteurs sur le conduit est efficace : percer un trou, fixer le capteur au moyen d'une bride de montage, effectuer le branchement électrique- et c'est fini.

Affichage DEL sur boîtier mural



SS 20.250

SS 20.500

SS 20.200/201

SS 20.260

Capteurs de flux SCHMIDT®

Capteur avec tête en haltère SS 20.250

- Capteur d'immersion peu coûteux
- Mesure de la température intégrée 0,06 à 20 m/s
- Mesure très précise grâce au réglage haute précision avec certificat de calibrage (en option)
- Revêtement de protection spécial contre les gaz agressifs (en option)
- Montage simple grâce à la forme de construction compacte du tube avec raccord de passage ou la bride de montage
- Alimentation en tension : 24 V CA ou CC
- Commutation automatique du signal de sortie en fonction de la résistance
- Longueurs de montage : 300 et 500 mm

Capteur avec tête en haltère SS 20.500

- Mesure de température intégrée
- Plage de mesure : vitesse standard de 0,06 à 35 m/s
- Mesure très précise grâce au réglage haute précision avec certificat de calibrage (en option)
- Boîtier robuste entièrement en métal
- Disponible également en version ATEX (cat. 3, zone 2)
- Disponible également en version séparée (tube de capteur et boîtier de l'électronique séparés)
- Revêtement de protection spécial contre les gaz agressifs (en option)
- Commutation automatique du signal de sortie en fonction de la résistance
- Montage simple par le raccord de passage ou la bride de montage
- Alimentation en tension : 24 V CA ou CC
- Longueurs de montage : disponibles jusqu'à 1000 mm

Capteur avec tête en haltère SS 20.200/201

- Débitmètre avec sortie de commutation
- Plage de commutation : vitesse standard atteignant 20 m/s
- Affiche DEL si le point de commutation est dépassé ou n'est pas atteint
- Point de commutation réglable au moyen d'un potentiomètre
- Temps de réponse rapide : inférieur à 3 sec.
- La compensation de la température empêche que le point de commutation soit influencé en cas de modifications de la température
- Revêtement de protection spécial contre les gaz agressifs (en option : SS 20.201)

Capteur avec tête à chambre SS 20.260

- Mesure de température intégrée (en option)
- Plage de mesure : vitesse standard atteignant 50 m/s
- Températures de -20 °C à +120 °C
- Montage simple grâce à la forme de construction compacte
- Longueurs de montage : 50 à 500 mm

Affichage DEL dans le boîtier mural

- Affichage de la vitesse de flux ou du débit volumique
- Montage simple grâce au boîtier mural robuste (IP65)
- Alimentation électrique par le réseau électrique standard (par ex. 230 V)
- Alimentation électrique du capteur raccordé
- Variante d'appareils avec fonction somme et 2 entrées pour le signal de mesure
- Commutation automatique des sorties de courant ou de tension selon la résistance
- Signaux de sortie pouvant être échelonnés librement et 2 sorties relais (230 V, 2 A) avec fonction d'alarme
- Utilisable également pour d'autres capteurs dotés de sorties standard (par ex. pression, température, humidité)

	SS 20.250	SS 20.500	SS 20.200/201	SS 20.260
Applications				
Mesure de l'air soufflé et évacué	✓	✓	✓	✓
Surveillance du filtre	✓	✓	✓	✓
Déterminer la quantité d'air et le débit volumique	✓	✓		✓
Commande des ventilateurs	✓	✓		✓



Une compétence allant de la recherche au service

Recherche et développement

Les collaborateurs de SCHMIDT Technology se distinguent surtout par leur compétence et leur savoir dans le domaine physique et technique.

Notre grand département de recherche et de développement travaille en permanence à la conception de nouveaux produits novateurs.

Calibrage de haute technologie

Lors du calibrage de nos capteurs de flux, nous utilisons des souffleries de référence et de haute précision. Ces souffleries nous permettent de travailler sous pression atmosphérique jusqu'à 200 m/s, d'ajuster et de calibrer de manière parfaite les capteurs.

Nous établissons également volontiers sur demande des certificats de calibrage ISO qui documentent la précision du calibrage sur demande. N'hésitez pas à nous contacter !

Conseil

Nos conseillers d'application compétents vous aident à trouver la solution technique et économique à vos opérations de mesure.

Réparation et service

En cas de défaillances des capteurs, nous proposons un service de réparation rapide et sûr en l'espace de quelques jours ouvrables !

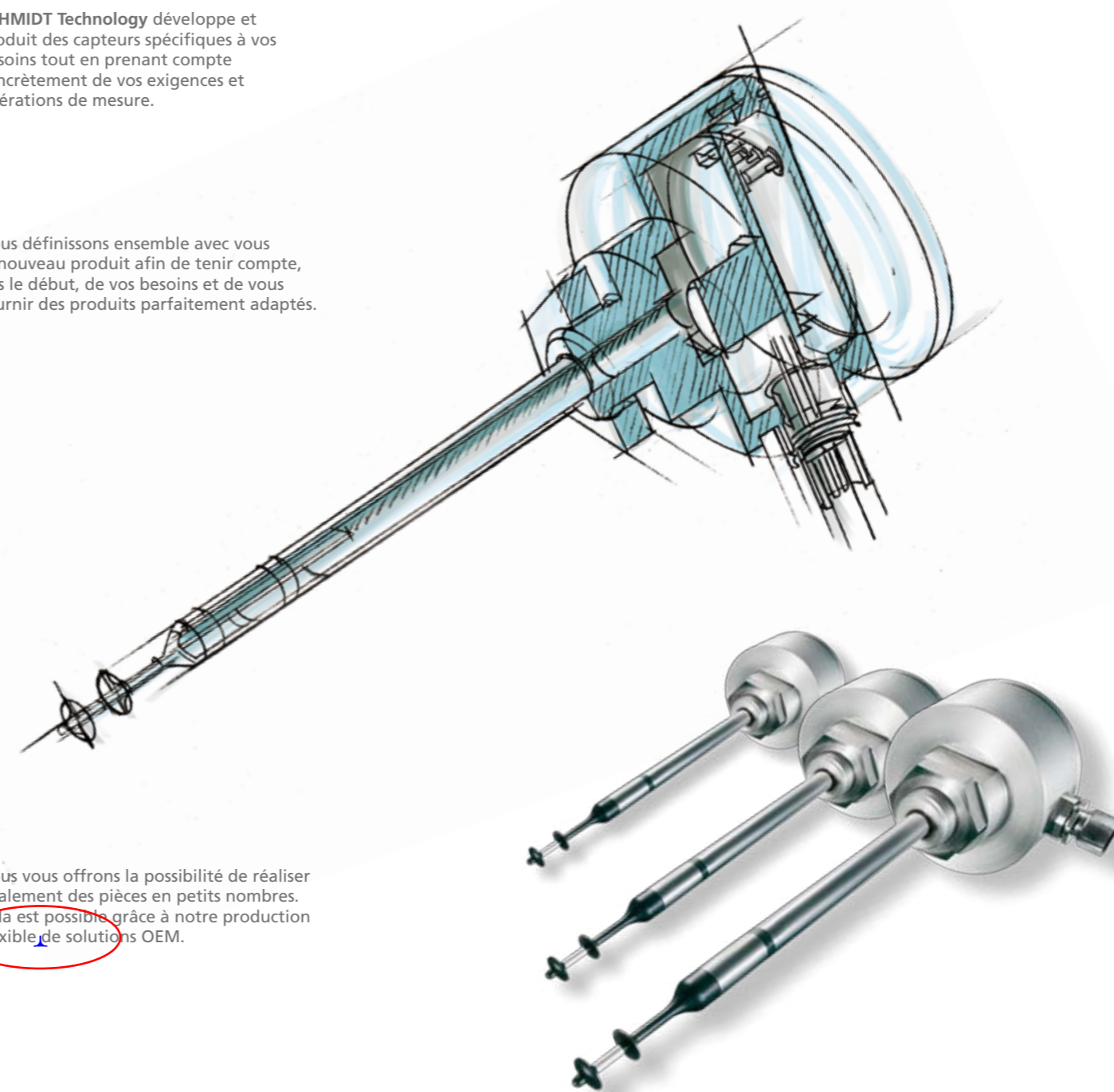


Vous cherchez plus d'originalité ?

Les solutions OEM spécifiques aux besoins du client de SCHMIDT Technology sont alors les mieux adaptées

SCHMIDT Technology développe et produit des capteurs spécifiques à vos besoins tout en prenant compte concrètement de vos exigences et opérations de mesure.

Nous définissons ensemble avec vous le nouveau produit afin de tenir compte, dès le début, de vos besoins et de vous fournir des produits parfaitement adaptés.



Nous vous offrons la possibilité de réaliser également des pièces en petits nombres. Cela est possible grâce à notre production flexible de solutions OEM.

