

SCHMIDT[®] Strömungs-Sensor SS 30.301
Gebrauchsanweisung

SCHMIDT[®] Flow Sensor SS 30.301
Instructions of use

SCHMIDT[®] Capteur des flux SS 30.301
Notice d'utilisation

Inhalt

Sicherheitshinweise	Seite 5
Bedien- und Anzeigeelemente	Seite 6
Bestimmungsgemäße Verwendung	Seite 7
Montage	Seite 8
Elektrischer Anschluß	Seite 10
Programmieren	Seite 11
Betrieb / Wartung	Seite 14
Betriebsarten	Seite 15
Technik-Information / Funktionsweise / Parameter	
Einstellbare Parameter	Seite 16
Technische Daten	Seite 22
Maßzeichnung	Seite 60

DEUTSCH

Contents

Safety instructions	page 24
Controls and indicating elements	page 25
Function and features	page 26
Mounting	page 27
Electrical connection	page 29
Programming	page 30
Operation / Maintenance	page 33
Operating modes	page 34
Technical information / Operation / Parameters	
Adjustable parameters	page 35
Technical data	page 41
Scale drawing	page 60

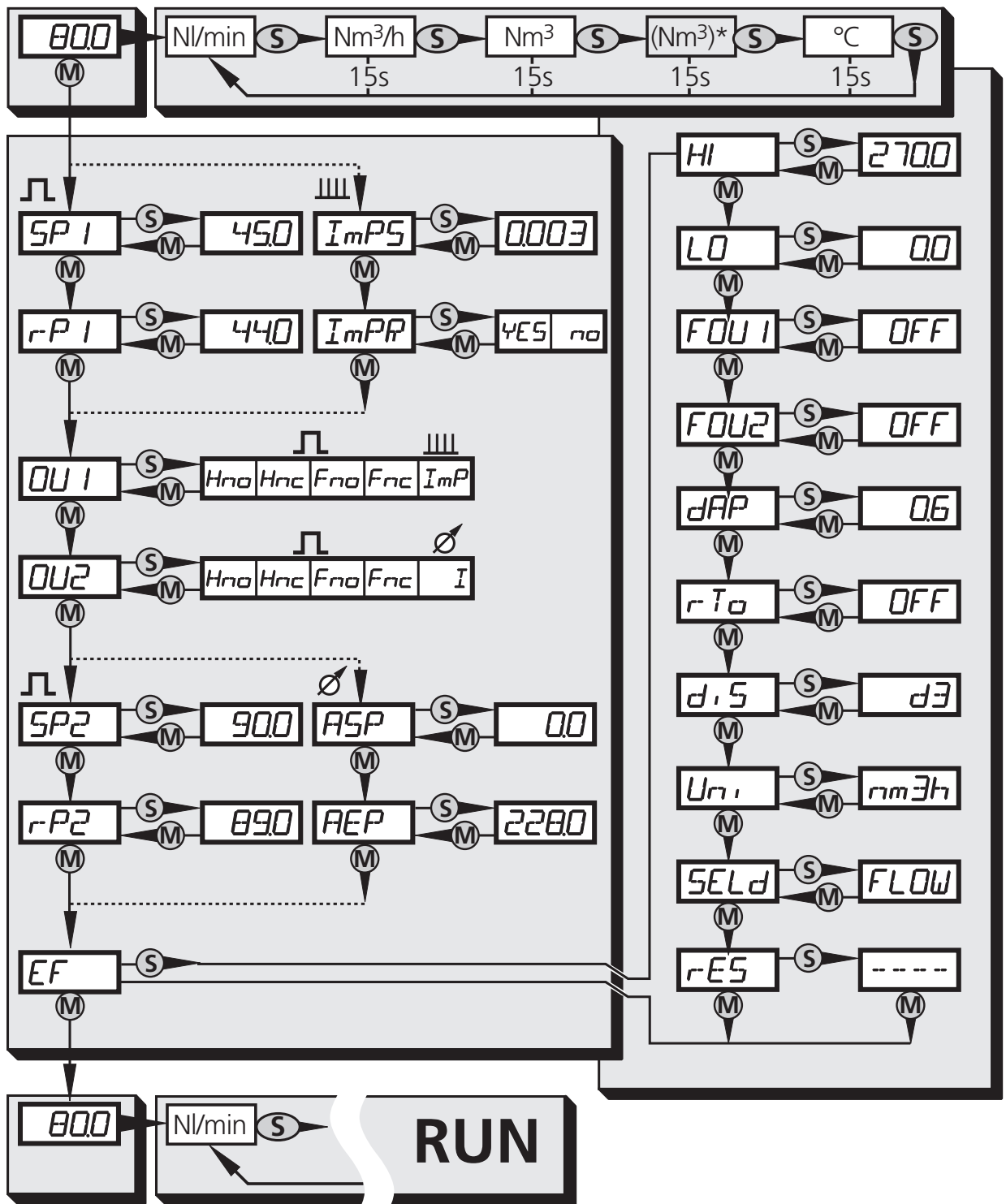
ENGLISH

Contenu

Consignes de sécurité	page 42
Éléments de service et d'indication	page 43
Fonctionnement et caractéristiques	page 44
Montage	page 45
Raccordement électrique	page 47
Programmation	page 48
Mise en service / Entretien	page 51
Modes de fonctionnement	page 52
Informations techniques / Fonctionnement / Paramètres	
Paramètres réglables	page 53
Données techniques	page 59
Dimensions	page 60

FRANÇAIS

Menü-Übersicht / Menu structure / Structure du menu



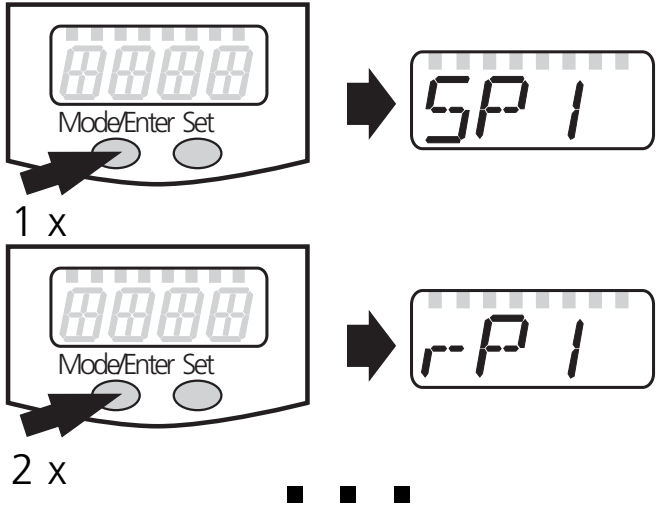
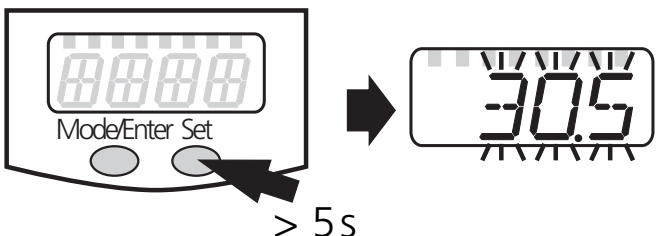
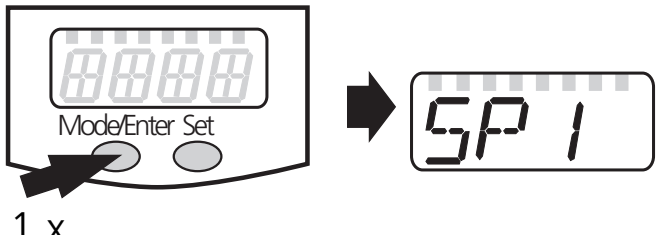
(Nm³)*

= Nm³ vor letztem Reset
 = Nm³ before last reset
 = Nm³ avant le dernier
 reset

⏏ - OU_x = Hno, Hnc, Fno, Fnc
 |||| - OU1 = Imp
 ∅ - OU2 = I



Programmieren / Programming / Programmation

<p>1</p>	 <p>1 x</p> <p>2 x</p> <p>■ ■ ■</p>	<p>Parameter aufrufen Select parameters Sélectionner les paramètres</p>
<p>2</p>	 <p>> 5s</p>	<p>Werte einstellen* Set Values* Régler la valeurs*</p>
<p>3</p>	 <p>1 x</p>	<p>Werte bestätigen Acknowledgement of values Confirmer la valeur</p>

*Wert verringern: Lassen Sie die Anzeige bis zum maximalen Einstellwert laufen. Danach beginnt der Durchlauf wieder beim minimalen Einstellwert.

*Decrease the value: Let the display of the parameter value move to the maximum setting value. Then the cycle starts again at the minimum setting value.

*Réduire la valeur du paramètre: Laisser l'affichage de la valeur du paramètre aller jusqu'à la valeur de réglage maximum. Ensuite le cycle recommence à la valeur de réglage minimum.

Sicherheitshinweise

Lesen Sie vor der Inbetriebnahme des Gerätes die Produktbeschreibung. Vergewissern Sie sich, dass sich das Produkt uneingeschränkt für die betreffende Applikationen eignet.

Arbeiten an Druckluftanlagen sowie Montage, Einstellung für den Betrieb und Inbetriebnahme des Geräts dürfen nur von geschultem Fachpersonal durchgeführt werden. Dabei sind die anerkannten Regeln der Technik sowie die Sicherheits- und Unfallverhütungsvorschriften zu beachten.

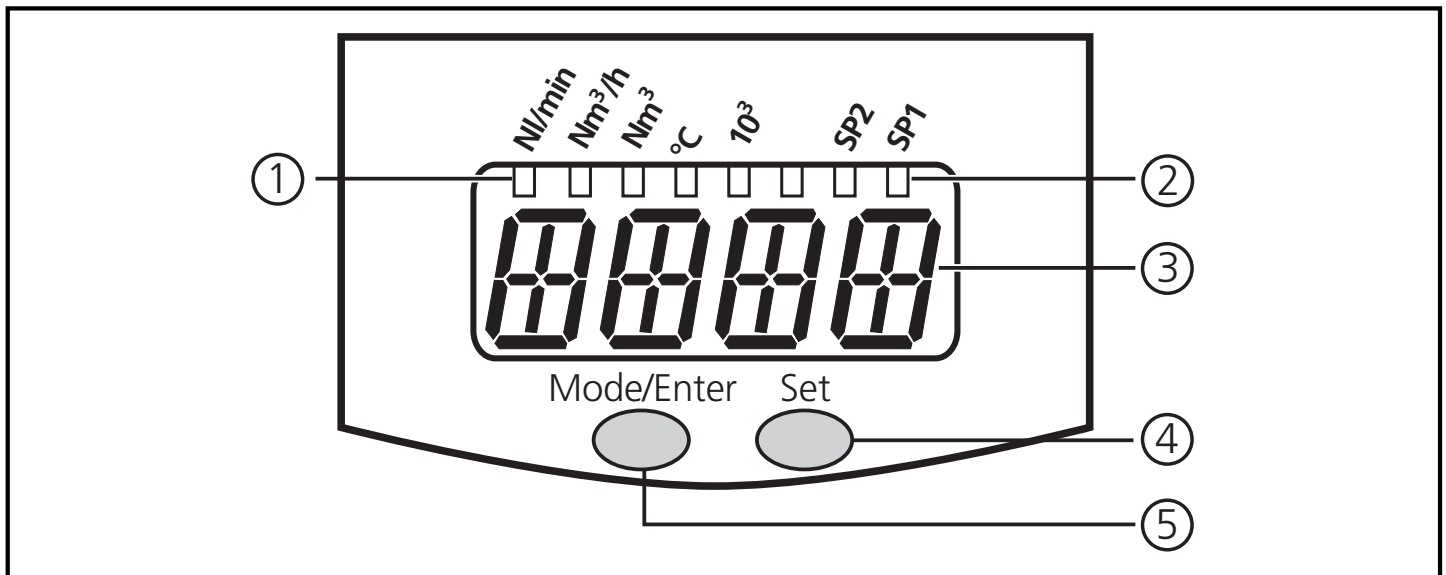
Stellen Sie vor Ein- / Ausbauarbeiten von Komponenten der Druckluftanlage sicher, dass die Anlage stillsteht und drucklos ist.

Stellen Sie vor Inbetriebnahme / Wiederanlaufen der Anlage sicher, dass weder Personen noch Sachen durch bewegliche Teile gefährdet werden.

Die Missachtung von Anwendungshinweisen oder technischen Angaben kann zu Sach- und / oder Personenschäden führen.

Prüfen Sie in allen Applikationen die Verträglichkeit der Produktwerkstoffe (s. Technische Daten) mit den zu messenden Medien.

Bedien- und Anzeigeelemente



①	4 x LED grün	<p>Leuchtende LED = eingestellte Anzeigeeinheit:</p> <ul style="list-style-type: none"> - LED 1 (NI/min) / LED 2 (Nm³/h): Durchflussanzeige (Normvolumenstrom). - LED 3 (Nm³): Mengenzähler (aktuelle Verbrauchsmenge) LED 3 blinkend: Gespeicherter Zählerwert (= Zählerwert vor letztem Reset). - LED 4 (°C): Aktuelle Medientemperatur in °C.
②	3 x LED gelb	<p>Anzeigefunktionen</p> <ul style="list-style-type: none"> - 10³: Der angezeigte Wert muß mit Faktor 1 000 multipliziert werden. - SP1 / SP2: Anzeige des Schaltzustands; LED leuchtet, wenn der jeweilige Ausgang durchgeschaltet ist.
③	4-stellige alphanumerische Anzeige	<ul style="list-style-type: none"> - Anzeige des aktuellen Normvolumenstroms, - Anzeige des Zählerstands, - Anzeige der aktuellen Medientemperatur, - Anzeige der Parameter und Parameterwerte.
④	Programmiertaste "Set"	<ul style="list-style-type: none"> - Einstellen der Parameterwerte (kontinuierlich durch Dauerdruck; schrittweise durch Einzeldruck); - Wechsel der Anzeigeeinheit im Run-Modus.
⑤	Programmiertaste "Mode/Enter"	<p>Anwahl der Parameter und Bestätigen der Parameterwerte.</p>

Bestimmungsgemäße Verwendung

Das Gerät erfasst nach dem kalorimetrischen Messprinzip den Normvolumenstrom von Betriebsdruckluft (Normvolumenstrom bezogen auf 1013,25 hPa und 20 °C).

Einsatzbereich

- Verwendung in Betriebsdruckluftsystemen. Es gelten die allgemeinen Betriebsbedingungen von Druckluftanlagen.
- Die Güteklasse der Betriebsdruckluft beeinflusst die Messgenauigkeit:

Güteklasse nach DIN 8573-1	Messfehler
141	$\pm (3\% \text{ des Messwerts} + 0,3\% \text{ des Messbereichsendwerts})$
344	$\pm (6\% \text{ des Messwerts} + 0,6\% \text{ des Messbereichsendwerts})$

Auswertung

- Aktueller Durchfluss.
- Aktuelle Verbrauchsmenge (Impulsausgabe und Zählerfunktion).

Anzeige

- Aktueller Durchfluss in Nm^3/h (4-stellige Anzeige).
 - Aktuelle Verbrauchsmenge in Nm^3 (4-stellige Anzeige zwischen $0,000$ und $4000 \cdot 10^3 \text{ Nm}^3$; bei Werten $> 9999 \text{ Nm}^3$ wird $1/1000$ des Werts angezeigt und die LED 10^3 signalisiert, dass er mit Faktor 1000 multipliziert werden muss).
 - Verbrauchsmenge vor letztem Reset in Nm^3 . Während der Anzeige dieses Werts blinkt LED 3.
 - Aktuelle Medientemperatur in °C.
- Die Anzeigeeinheit wird durch Programmierung festgelegt (→ Seite 19). Sie kann im Run-Modus vorübergehend gewechselt werden (kurz die Taste "Set" drücken).

Signal- ausgabe

Ausgang 1 (3 Wahlmöglichkeiten)

- Schaltsignal: Grenzwert für Durchflussmenge; Hysterese- oder Fensterfunktion; Schließer oder Öffner.
- Impulsfolge für Mengenzähler: Ausgang 1 gibt jedesmal einen Zählimpuls, wenn eine eingestellte Durchflussmenge erreicht ist (→ Seite 16 / 17, Parameter **ImPS** und **ImPR**).
- Schaltsignal für Vorwählzähler (für zeitabhängige oder zeitunabhängige Mengenüberwachung; → Seite 21).

Ausgang 2 (2 Wahlmöglichkeiten)

- Schaltsignal: Grenzwert für Durchflussmenge; Hysterese- oder Fensterfunktion; Schließer oder Öffner.
- Analogsignal ($4 \dots 20 \text{ mA}$) für Durchflußmenge.

	Mess- / Arbeitsbereich	Erfassungs- / Anzeigebereich
Durchflussmenge in Nm ³ /h	0,76 (1,0)...228,9 (229,0)	0,0 ... 274,7 (274,5)
Durchflussmenge in NI/min	12,7 (15) ... 3815	0 ... 4578 (4580)
Mengenzähler in Nm ³	0,000 ... 4000 × 10 ³	
Temperatur in °C	0 ... +60	

in Klammern: im Display dargestellte Wert

Druckverlust

Dank ihrer geringen Größe bieten die Messelemente nur minimale Angriffsflächen. Daher ist der Druckverlust vernachlässigbar (typ. 1 mbar).

Montage

 Befolgen Sie die Vorschriften und Bestimmungen für Errichtung und Betrieb von Druckluftanlagen.

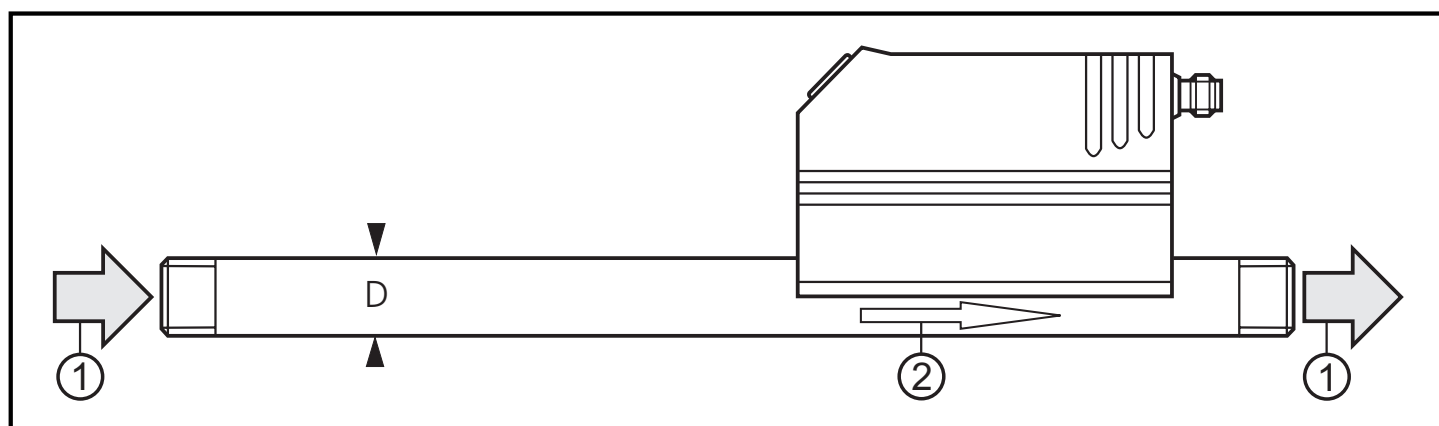
Bevorzugter **Einbauort**: Hinter dem Kältetrockner / in der Nähe des Verbrauchers.

Wird Druckluft über parallele Leitungen in die Hauptleitung eingespeist, sollte das Gerät in der Hauptleitung montiert werden.

Möglich ist auch Einbau nach der Wartungseinheit (verwenden Sie für die Verbraucher Öl, muss das Gerät vor dem Öler eingebaut werden).

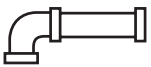
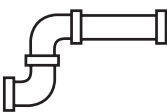
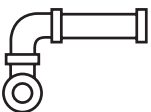

Um die spezifizierte Messgenauigkeit zu erreichen, müssen folgende Einbaubedingungen eingehalten werden: Definierte Ein- / Auslaufstrecken, definierte Strömungs-Querschnittsfläche, feste Eintauchtiefe und lagerichtige Positionierung der Messelemente.

Das Gerät ist auf einer Messstrecke montiert, die diese Bedingungen erfüllt.



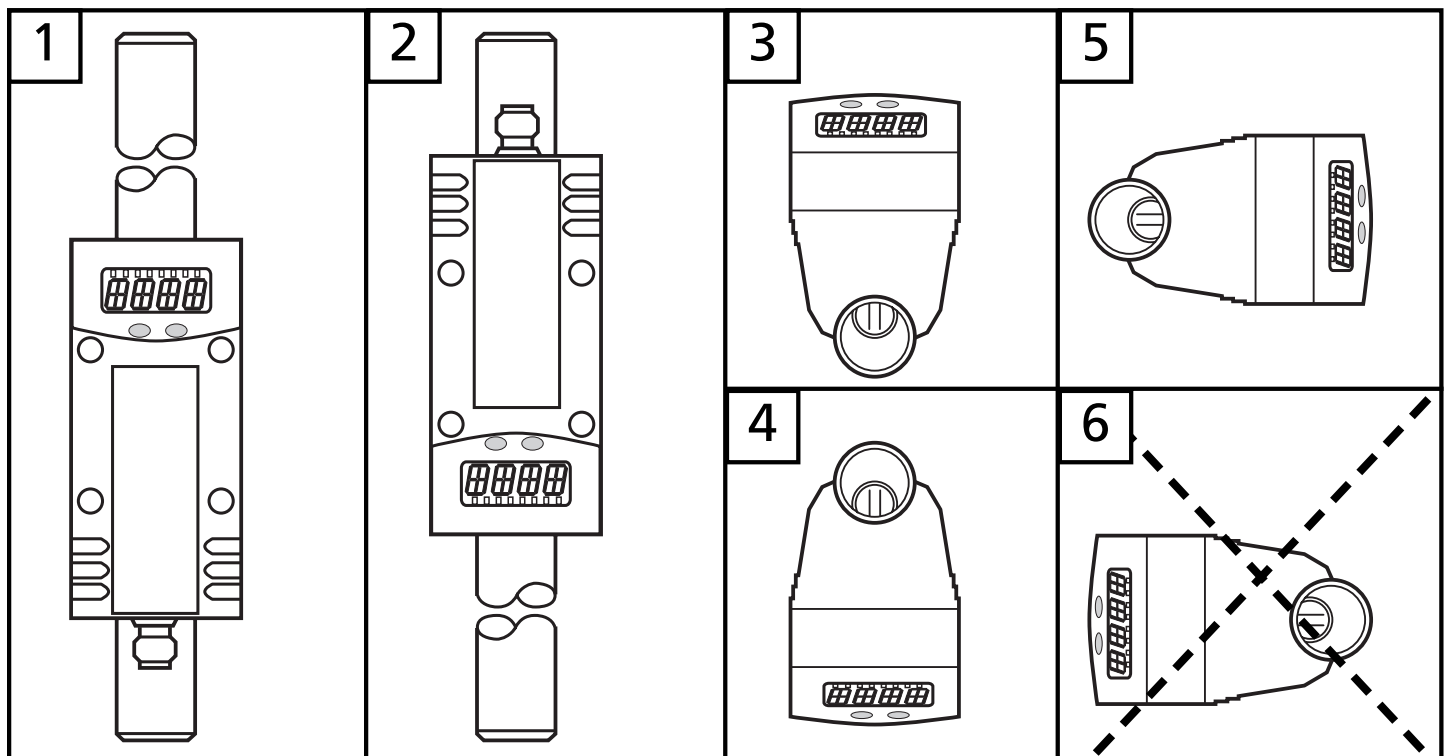
Bauen Sie die Messstrecke so ein, dass Durchflussrichtung (1) und Markierungspfeil (2) in dieselbe Richtung weisen.

Bei Störungen an der Einlaufseite werden zusätzliche **Beruhigungsstrecken** (B) empfohlen:

	90°-Krümmer	$B = 5 \times \text{Rohrdurchmesser (D)}$
	zwei 90°-Krümmer, eine Ebene	$B = 10 \times \text{Rohrdurchmesser (D)}$
	zwei 90°-Krümmer, zwei Ebenen	$B = 15 \times \text{Rohrdurchmesser (D)}$
	Ventil, Schieber	$B = 35 \times \text{Rohrdurchmesser (D)}$

Einbaulage:

- Erlaubte Einbaulagen: Messstrecke senkrecht, Position beliebig (Abb. 1, 2); Messstrecke waagrecht, Gerät senkrecht (Abb. 3, 4), Gerät seitlich liegend, Messstrecke links (Abb. 5).
- Vermeiden Sie die Einbaulage Abb. 6 (Gerät seitlich liegend, Messstrecke rechts). Bei geringem Durchfluss kann die spezifizierte Messgenauigkeit nicht eingehalten werden.



Elektrischer Anschluss

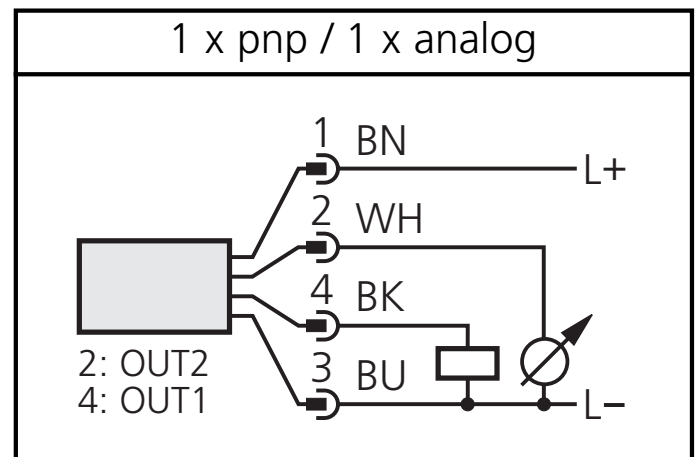
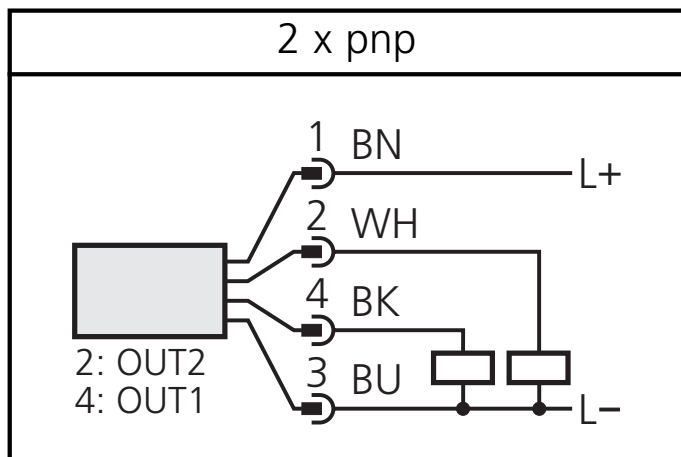


Das Gerät darf nur von einer Elektrofachkraft installiert werden. Befolgen Sie die nationalen und internationalen Vorschriften zur Errichtung elektrotechnischer Anlagen.

Spannungsversorgung nach EN50178, SELV, PELV.

Um die "limited Voltage" Anforderungen gemäß UL 508 zu erfüllen, muss das Gerät aus einer galvanisch getrennten Quelle versorgt und durch eine Überstromeinrichtung abgesichert werden.

Schalten Sie die Anlage spannungsfrei und schließen Sie das Gerät folgendermaßen an:



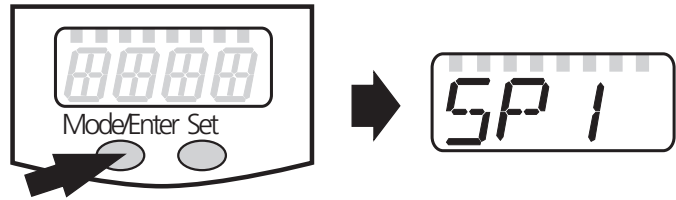
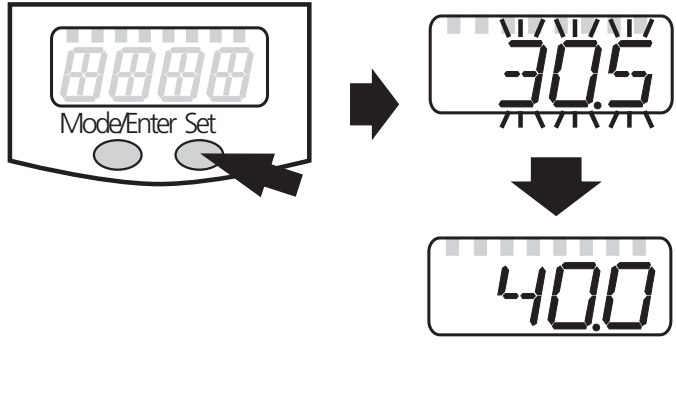
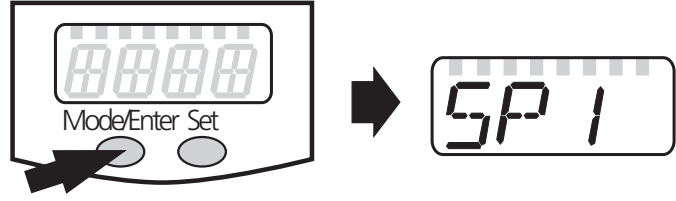
OUT1: Schaltsignal oder Impulsfolge pnp

OUT2: Schaltsignal pnp oder Analogsignal (I)

Adernfarben bei Verwendung SCHMIDT Anschlusskabel Mat.No. 300722:

1 = BN (braun), 2 = WH (weiß), 3 = BU (blau), 4 = BK (schwarz)

Programmieren

1		<p>Drücken Sie die Taste "Mode/Enter", bis der gewünschte Parameter im Display erscheint.</p>
2		<p>Drücken Sie die Taste "Set" und halten Sie sie gedrückt. Der aktuelle Parameterwert wird 5s lang blinkend angezeigt, danach wird er erhöht* (schrittweise durch Einzeldruck oder kontinuierlich durch Festhalten der Taste).</p>
3		<p>Drücken Sie kurz die Taste "Mode/Enter" (= Bestätigung). Der Parameter wird erneut angezeigt; der neue Parameterwert ist wirksam.</p>
4	<p>Weitere Parameter verändern: Beginnen Sie wieder mit Schritt 1.</p>	<p>Programmierung beenden: Warten Sie 15s oder drücken Sie die "Mode/Enter"-Taste, bis wieder der aktuelle Messwert erscheint.</p>

*Wert verringern: Lassen Sie die Anzeige bis zum maximalen Einstellwert laufen. Danach beginnt der Durchlauf wieder beim minimalen Einstellwert.

Stellen Sie die Anzeigeeinheit (**Uni**) ein, **bevor** Sie die Werte für die Parameter **SP_x**, **rP_x**, **ASP** und **AEP** festlegen. Dadurch vermeiden Sie Rundungsfehler bei der internen Umrechnung auf andere Einheiten und erhalten exakt die gewünschten Werte. Auslieferungszustand : **Uni = nm3h**.

Wird während des Einstellvorgangs 15s lang keine Taste gedrückt, geht das Gerät mit unveränderten Werten in den Run-Modus zurück.

Das Gerät lässt sich elektronisch verriegeln, so dass unbeabsichtigte Fehleingaben verhindert werden: Drücken Sie im Run-Modus die beiden Programmier Tasten, bis **Loc** angezeigt wird. Zum Entriegeln drücken Sie die Tasten, bis **uLoc** angezeigt wird.

Auslieferungszustand: Nicht verriegelt.

Bei verriegeltem Gerät erscheint kurzzeitig **Loc** in der Anzeige, wenn versucht wird, Parameterwerte zu ändern.

Einstellen des Vorwahlzählers / der Impulswertigkeit (ImPS)

Die einstellbaren Werte (0,003 bis 3 000 000 Nm³) werden programmintern durch eine 10-Stellen-Anzeige dargestellt. Das Display zeigt jeweils einen 4 Stellen umfassenden Ausschnitt (die 4 höchstwertigen Ziffern) der eingestellten Zahl.

Darstellungsbereich, Beispiel	Anzeige	LED 10 ³	Wert in Nm ³
1 0 0 0 0 0 0 1 . 2 3 0	0.003 ... 9.999	AUS	0,003 ... 9,999
2 0 0 0 0 0 1 2 . 3 0 0	10.00 ... 99.99	AUS	10 ... 99,99
3 0 0 0 0 1 2 3 . 0 0 0	100.0 ... 999.9	AUS	100 ... 999,9
4 0 0 0 1 2 3 0 . 0 0 0	1 000 ... 9 999	AUS	1 000 ... 9 999
5 0 0 1 2 . 3 0 0 0 0 0	10.00 ... 99.99	EIN	10 000 ... 99 990
6 0 1 2 3 . 0 0 0 0 0 0	100.0 ... 999.9	EIN	100 000 ... 999 900
7 1 0 0 0 . 0 0 0 0 0 0	1 000 ... 3 000	EIN	1 000 000 ... 3 000 000

Nicht angezeigte Ziffern werden immer auf den Wert Null gesetzt. Beim Wechsel in den nächst höheren Darstellungsbereich, wird die niedrigstwertige Ziffer nach rechts aus dem Anzeigefenster geschoben und unabhängig von ihrem vorherigen Wert auf Null gesetzt.

Beispiel: Wechsel von Darstellungsbereich 3 **0 0 0 0 9 5 6 . 7 0 0**
nach Darstellungsbereich 4 **0 0 0 1 0 5 6 . 0 0 0**

Einstellvorgang:

1. Stellen Sie sicher, dass OU1 auf ImP eingestellt ist (→ Seite 17).
2. Drücken Sie die Taste "Mode/Enter", bis ImPS angezeigt wird.
3. Drücken Sie die Taste "Set" und halten Sie sie gedrückt. Der aktuelle Zahlenwert wird 5s lang blinkend angezeigt, danach wird die höchstwertige der 4 Stellen aktiv (Ziffer blinkt, kann verändert werden).
4. Stellen Sie den gewünschten Wert ein wie in der Tabelle auf der folgenden Seite angegeben.
Wählen Sie zuerst den gewünschten Darstellungsbereich (1, 2, 3 ...). Stellen Sie dann von links (höchstwertige Ziffer) nach rechts (niedrigstwertige Ziffer) die Zahl ein.
5. Drücken Sie kurz die Taste "Mode/Enter" (Bestätigung), wenn Sie alle 4 Ziffern eingestellt haben.

Einzeldruck auf Taste **"Set"**.

Taste **"Set"** drücken und festhalten.

Die blinkende Stelle wird erhöht. Nach 9 folgt 0 - 1 - 2, usw. Der Darstellungsbereich wird nicht verlassen.

Die blinkende Stelle wird erhöht, nach 9 folgt 0 und die höherwertige Stelle (links) wird aktiv.

Wird **Stelle 1** auf diese Weise erhöht, wechselt die Anzeige in den nächst höheren Darstellungsbereich.

Beispiel: 0 0 0 0 0 8.1 2 3

Taste "Set" gedrückt 0 0 0 0 0 9.1 2 3

0 0 0 0 0 1 0.1 2 0

(Übergang von Bereich 1 nach Bereich 2).

3 Sek. lang keine Taste drücken.

Die folgende Stelle (rechts) blinkt. Blinkt die vierte Stelle 3s lang ohne Veränderung, wird wieder Stelle 1 aktiv, wenn sie einen Wert > 0 hat.

Beispiel: 0 0 0 0 0 8 1.2 3 0

Taste "Set" 1 x gedrückt 0 0 0 0 0 9 1.2 3 0

keine Taste gedrückt; nach 3s 0 0 0 0 0 9 1.2 3 0

nach 3s 0 0 0 0 0 9 1.2 3 0

nach 3s 0 0 0 0 0 9 1.2 3 0

nach 3s 0 0 0 0 0 9 1.2 3 0

Hat **Stelle 1** den Wert "0" wechselt die Anzeige in den nächst niederen Darstellungsbereich.

Beispiel: 0 0 0 0 0 8 1.2 3 0

Taste "Set" 1 x gedrückt 0 0 0 0 0 9 1.2 3 0

Taste "Set" 1 x gedrückt 0 0 0 0 0 0 1.2 3 0

keine Taste gedrückt; nach 3s 0 0 0 0 0 0 1.2 3 0

nach 3s 0 0 0 0 0 0 1.2 3 0

nach 3s 0 0 0 0 0 0 1.2 3 0

nach 3s 0 0 0 0 0 0 1.2 3 0

nach 3s 0 0 0 0 0 0 1.2 3 0

(Übergang von Bereich 2 nach Bereich 1).

Grau unterlegt = blinkende Stelle.

Hinweis: Halten Sie Taste "Set" dauernd gedrückt, durchläuft die Anzeige alle Bereiche; nach dem Endwert (3000 + LED 10^3) springt sie wieder zum Anfangswert 0.003. Lassen Sie die Taste kurz los. Danach können Sie die Einstellung neu beginnen.

Betrieb / Wartung

Einwandfreier Betrieb und Einhalten der Messgenauigkeit können nur gewährleistet werden, wenn die in "Technischen Daten" (→ Seite 22) angegebenen Umgebungsbedingungen eingehalten werden. Achten Sie besonders darauf, dass der maximale Druckbereich, der Messbereich und die zulässige Umgebungstemperatur nicht überschritten werden.

Prüfen Sie nach Montage, elektrischem Anschluss und Programmierung, ob das Gerät sicher funktioniert.

Störanzeigen

<i>OL</i>	Messwert > 120% des Messbereichsendwerts.
<i>UL</i>	Messwert < Anfangswert des Messbereichs.
<i>SC 1</i>	Blinkend: Kurzschluss in Schaltausgang 1.*
<i>SC 2</i>	Blinkend: Kurzschluss in Schaltausgang 2.*
<i>SC</i>	Blinkend: Kurzschluss in beiden Schaltausgängen.*
<i>Err</i>	Blinkend: Fehler im Messfühler.

*Der betreffende Ausgang ist abgeschaltet, solange der Kurzschluss andauert. Diese Meldungen werden auch bei ausgeschaltetem Display angezeigt.

Das Gerät ist wartungsfrei bei Medien, die sich **nicht** an den Messfühlern **festsetzen**.

- Überprüfen Sie die Messfühler von Zeit zu Zeit optisch auf Ablagerungen.
- Reinigen Sie sie gegebenenfalls in bestimmten Abständen. Verwenden Sie dazu eine geeignete Reinigungsflüssigkeit (z. B. eine Alkohollösung).
- Vermeiden Sie dabei mechanische Beschädigung der Messfühler.

Run-Modus

Normaler Arbeitsbetrieb

Nach dem Einschalten der Versorgungsspannung befindet sich das Gerät im Run-Modus. Es führt seine Mess- und Auswertefunktionen aus und gibt Ausgangssignale entsprechend den eingestellten Parametern.

Der **Totalisator** summiert die Impulse der Verbrauchsmenge und gibt sie als aktuellen Verbrauchswert seit letztem Reset im Display aus.

Das **Display** zeigt die aktuellen Messwerte an, die gelben LEDs signalisieren den Schaltzustand der Ausgänge.

Die Anzeigeeinheit kann vorübergehend gewechselt werden (kurz die Taste "Set" drücken; nach 15s geht das Gerät wieder auf die Anzeigeeinheit zurück, die im Menüpunkt **Uni** eingestellt wurde).

Der **Totalisator** (Verbrauchsmengenzähler) speichert periodisch (alle 10 Minuten) Zwischenwerte sowie die bis dahin abgelaufene Zeit des eingestellten automatischen Resets. Nach einem Spannungseinbruch steht dieser Wert als aktueller Stand des Totalisators zur Verfügung (der mögliche Datenverlust kann maximal 10 Minuten betragen).

Display-Modus

Anzeige der Parameter und der eingestellten Parameterwerte

Das Gerät geht durch kurzen Druck auf die Taste "Mode/Enter" in den Display-Modus. Intern verbleibt es im Arbeitsbetrieb. Unabhängig davon können die eingestellten Parameterwerte abgelesen werden:

- Kurzer Druck auf die Taste "Mode/Enter" blättert durch die Parameter.
- Kurzer Druck auf die Taste "Set" zeigt für ca. 15s den zugehörigen Parameterwert. Nach weiteren 15s geht das Gerät zurück in den Run-Modus.

Programmier-Modus

Einstellen der Parameterwerte

Das Gerät geht in den Programmiermodus, wenn ein Parameter ausgewählt ist und danach die Taste "Set" länger als 5s gedrückt wird (der

Parameterwert wird blinkend angezeigt, danach fortlaufend erhöht). Das Gerät verbleibt auch hier intern im Arbeitsbetrieb. Es führt seine Überwachungsfunktionen mit den bestehenden Parametern weiter aus, bis die Veränderung abgeschlossen ist.

Sie können den Parameterwert mit Hilfe der Taste "Set" ändern und mit der Taste "Mode/Enter" bestätigen. Das Gerät geht in den Run-Modus zurück, wenn danach 15s lang keine Taste mehr gedrückt wird.

Technik-Information / Funktionsweise / Parameter

Einstellbare Parameter

<p style="font-size: 1.5em; margin: 0;">SP 1 SP 2</p>	<p>Schaltpunkt 1 / 2 Oberer Grenzwert, bei dem der Ausgang seinen Schaltzustand ändert. SPx ist nur aktiv, wenn OUx = Hno, Hnc, Fno oder Fnc.</p>												
<p style="font-size: 1.5em; margin: 0;">rP 1 rP 2</p>	<p>Rückschaltpunkt 1 / 2 Unterer Grenzwert, bei dem der Ausgang seinen Schaltzustand ändert. rPx ist stets kleiner als SPx. Es können nur Werte eingegeben werden, die unter dem Wert für SPx liegen. Bei Veränderung des Schaltpunkts wird der Rückschaltpunkt mitgezogen (der Abstand zwischen SPx und rPx bleibt konstant). Ist der Abstand größer als der neue Schaltpunkt, wird er automatisch reduziert (rPx wird auf den minimalen Einstellwert gesetzt). rPx ist nur aktiv, wenn OUx = Hno, Hnc, Fno oder Fnc.</p> <p>Einstellbereiche (Normvolumenstrom):</p> <table border="1" style="width: 100%; border-collapse: collapse; margin-top: 5px;"> <thead> <tr> <th style="width: 20%;"></th> <th style="width: 25%;">SP1 / SP2</th> <th style="width: 25%;">rP1 / rP2</th> <th style="width: 30%;">in Schritten von</th> </tr> </thead> <tbody> <tr> <td>Nm³/h</td> <td>2,0 ... 229,0</td> <td>1,0 ... 227,5</td> <td>0,1</td> </tr> <tr> <td>Nl/min</td> <td>35 ... 3815</td> <td>15 ... 3795</td> <td>1</td> </tr> </tbody> </table>		SP1 / SP2	rP1 / rP2	in Schritten von	Nm ³ /h	2,0 ... 229,0	1,0 ... 227,5	0,1	Nl/min	35 ... 3815	15 ... 3795	1
	SP1 / SP2	rP1 / rP2	in Schritten von										
Nm ³ /h	2,0 ... 229,0	1,0 ... 227,5	0,1										
Nl/min	35 ... 3815	15 ... 3795	1										
<p style="font-size: 1.5em; margin: 0;">ImPS</p>	<p>Impuls- / Zählereinstellung Legt die Impulswertigkeit / den Wert für den Vorwahlzähler fest. Einstellbereich: 0,003 ... 3000000 Nm³ Impulslänge: min. 0,04s / max. 2s. ImPS ist nur aktiv, wenn OU1 = ImP. Einstellen des Werts (→ Seite 12).</p>												

ImPR

Impulswiederholung

Legt fest, welche Signale der Zähler an Ausgang 1 ausgibt; es sind 2 Einstellungen wählbar:

- **YES**: Impulswiederholung ist aktiv (= einfache Zählerfunktion): Ausgang 1 gibt jedesmal einen Zählimpuls, wenn der in **ImPS** eingestellte Wert erreicht ist.
- **no**: Impulswiederholung ist nicht aktiv (der Zähler arbeitet als Vorwahlzähler): Ausgang 1 schaltet (OUT1 = EIN), wenn der in **ImPS** eingestellte Wert erreicht ist. Er bleibt geschaltet, bis der Zähler zurückgesetzt wird (→ Seite 18, Parameter **rTo**).

ImPR ist nur aktiv, wenn OU1 = **ImP**.

OU 1

Konfiguration für Ausgang 1

Es sind 5 Funktionen einstellbar:

- Ausgangssignale für Durchflussmenge (Normvolumenstrom):

- **Hno** = Hysteresefunktion / normally open (Schließer)
- **Hnc** = Hysteresefunktion / normally closed (Öffner)
- **Fno** = Fensterfunktion / normally open (Schließer)
- **Fnc** = Fensterfunktion / normally closed (Öffner)

- Ausgangssignal für den Zähler:

- **ImP** = Impulsfolge oder Ein- / Aus-Signal für Vorwahlzähler (→ Parameter **ImPS** und **ImPR**)

OU2

Konfiguration für Ausgang 2

Es sind 4 Schaltfunktionen und 1 Analogsignal einstellbar für Durchflussmenge.

- **Hno** = Hysteresefunktion / normally open (Schließer)
- **Hnc** = Hysteresefunktion / normally closed (Öffner)
- **Fno** = Fensterfunktion / normally open (Schließer)
- **Fnc** = Fensterfunktion / normally closed (Öffner)
- **I** = Analogsignal (4 ... 20 mA)

ASP

Analogstartpunkt

Meßwert, bei dem 4 mA ausgegeben werden.

ASP ist nur aktiv, wenn OU2 = **I**.

AEP

Analogendpunkt

Messwert, bei dem 20 mA ausgegeben werden.

Mindestabstand zwischen ASP und AEP = 25% des Messbereichsendwerts. AEP ist nur aktiv, wenn **OU2 = I**.

Einstellbereiche (Normvolumenstrom):

	ASP	AEP	in Schritten von
Nm ³ /h	0,0 ... 172,0	57,0 ... 229,0	0,1
Nl/min	0 ... 2865	950 ... 3815	1

EF	<p>Erweiterte Funktionen Dieser Menüpunkt enthält ein Untermenü mit weiteren Parametern. Durch kurzen Druck auf die "Set"-Taste erhalten Sie Zugang zu diesen Parametern.</p>
HI LO	<p>Min-Max-Speicher für Durchfluss</p> <ul style="list-style-type: none"> • HI: Anzeige des höchsten gemessenen Durchflusswerts • LO: Anzeige des niedrigsten gemessenen Durchflusswerts <p>Löschen des Speichers:</p> <ul style="list-style-type: none"> - Drücken Sie die "Mode/Enter"-Taste, bis HI oder LO erscheint. - Drücken Sie die "Set"-Taste und halten Sie sie fest, bis die Anzeige "- - -" erscheint. - Drücken Sie dann kurz die "Mode/Enter"-Taste. <p>Es ist sinnvoll, die Speicher zu löschen, sobald das Gerät erstmals unter normalen Betriebsbedingungen arbeitet.</p>
FOU1 FOU2	<p>Verhalten von Ausgang 1 / 2 im Fehlerfall (Anzeige Err → Seite 14). Es sind 3 Einstellungen wählbar:</p> <ul style="list-style-type: none"> • FOU1/FOU2 = ON: Ausgang 1/2 schaltet im Fehlerfall EIN, das Analogsignal von Ausgang 2 geht auf den oberen Anschlagwert (22 mA). • FOU1/FOU2 = OFF: Ausgang 1/2 schaltet im Fehlerfall AUS, das Analogsignal von Ausgang 2 geht auf unteren Anschlagwert (3,5 mA). • FOU1 = OU1 / FOU2 = OU2: Ausgang 1/2 schaltet unabhängig vom Fehlerfall, wie mit den Parametern OU1 / OU2 festgelegt.
dAP	<p>Messwertdämpfung</p> <ul style="list-style-type: none"> • Einstellbereich: 0 (= dAP nicht aktiv) - 0,2s - 0,4s - 0,6s - 0,8s - 1s. <p>Die Einstellung wirkt auf Anzeige und Ausgänge; Werkseinstellung: 0,6s.</p>
rTO	<p>Reset des Mengenzählers Nach einer festgelegten Zeitspanne wird der Zähler automatisch gelöscht und es beginnt ein neues Zählintervall. Es sind folgende Zeitspannen einstellbar:</p> <ul style="list-style-type: none"> • 1h ... 23h (Reset nach 1 ... 23 Stunden), • 1d ... 6d (Reset nach 1 ... 6 Tagen), • 1w ... 8w (Reset nach 1 ... 8 Wochen). <p>Zusätzlich einstellbar:</p> <ul style="list-style-type: none"> • OFF = Reset nach Überlauf des Zählers (32 bit Zahl-Überlauf, d. h. Überlauf bei 4.000.000,000 Nm³). • rES.T = manueller Reset: Der Zähler wird manuell gelöscht und es beginnt ein neues Zählintervall: Drücken Sie die "Set"-Taste, bis rES.T erscheint; drücken Sie dann kurz die "Mode/Enter"-Taste. Manueller Reset kann auch dann durchgeführt werden, wenn eine Zeitspanne für automatischen Reset eingestellt ist.

d1 5

Einstellung der Anzeige

Es sind 7 Einstellungen wählbar:

- **d1** = Messwertaktualisierung alle 50 ms.
- **d2** = Messwertaktualisierung alle 200 ms.
- **d3** = Messwertaktualisierung alle 600 ms.

Die Messwertaktualisierung betrifft nur die Anzeige. Sie wirkt nicht auf die Ausgänge.

- **rd1, rd2, rd3** = Anzeige wie d1, d2, d3; jedoch um 180° gedreht.

- **OFF** = Die Messwertanzeige ist im Run-Modus ausgeschaltet.

Bei Druck auf eine der Tasten wird 15s lang der aktuelle Messwert angezeigt. Nochmaliges Drücken auf die "Mode/Enter"-Taste öffnet den Display-Modus.

Die Schaltzustands-LEDs bleiben auch bei ausgeschalteter Anzeige aktiv.

Werkseinstellung: **d3**.

Uni

Anzeigeeinheit für Durchflussmenge

Es sind 2 Einstellungen wählbar:

- **Lmin** = Durchflussmenge in Normliter / Minute
- **nm3h** = Durchflussmenge in Normkubikmeter / Stunde

Stellen Sie die Anzeigeeinheit ein, bevor Sie die Werte für die Parameter **SPx**, **rPx**, **ASP** und **AEP** einstellen. Dadurch vermeiden Sie Rundungsfehler bei der internen Umrechnung auf andere Einheiten und erhalten exakt die gewünschten Werte.

SELD

Standard-Messgröße der Anzeige

Einstellen der Messgröße, die während des Run-Modus im Display angezeigt wird. Es sind 2 Einstellungen wählbar:

- **FLOW** = Durchflussmenge in der Einheit, die in **Uni** eingestellt ist.
- **TOTL** = Zählerstand in Nm³.

rES

Werkseinstellung (→ Seite 61) wieder herstellen

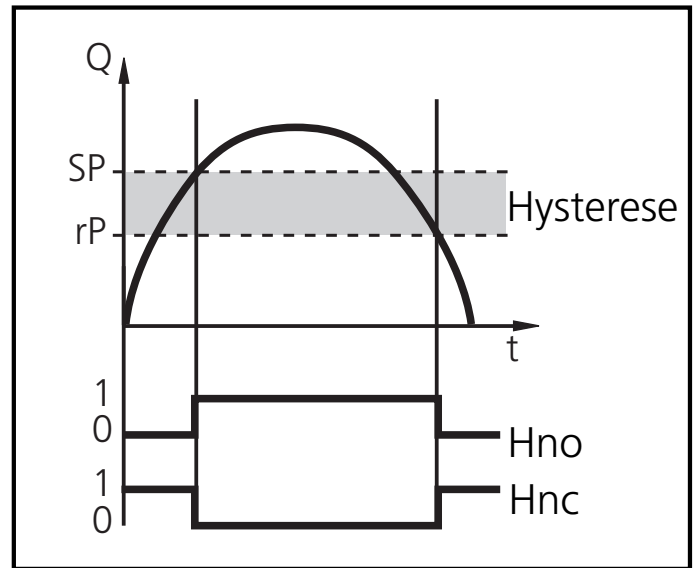
- Drücken Sie die "Mode/Enter"-Taste, bis **rES** erscheint.
- Drücken Sie die "Set"-Taste und halten Sie sie fest, bis die Anzeige "- - - -" erscheint.
- Drücken Sie dann kurz die "Mode/Enter"-Taste.

Hystereseffunktion

Die Hysterese hält den Schaltzustand des Ausgangs stabil, wenn der Durchfluss um den Sollwert schwankt.

Bei steigendem Durchfluss schaltet der Ausgang bei Erreichen des Schaltpunkts (SPx). Fällt der Durchfluss wieder ab, schaltet der Ausgang erst dann zurück, wenn der Rückschalt­punkt (rPx) erreicht ist.

Die Hysterese ist einstellbar: Zuerst wird der Schalt­punkt festgelegt, dann im gewünschten Abstand der Rückschalt­punkt.

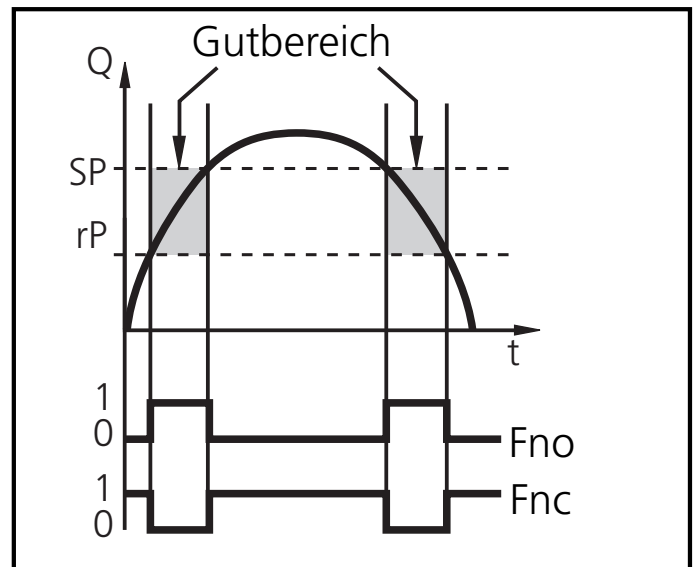


Fensterfunktion

Die Fensterfunktion erlaubt die Überwachung eines definierten Gutbereichs.

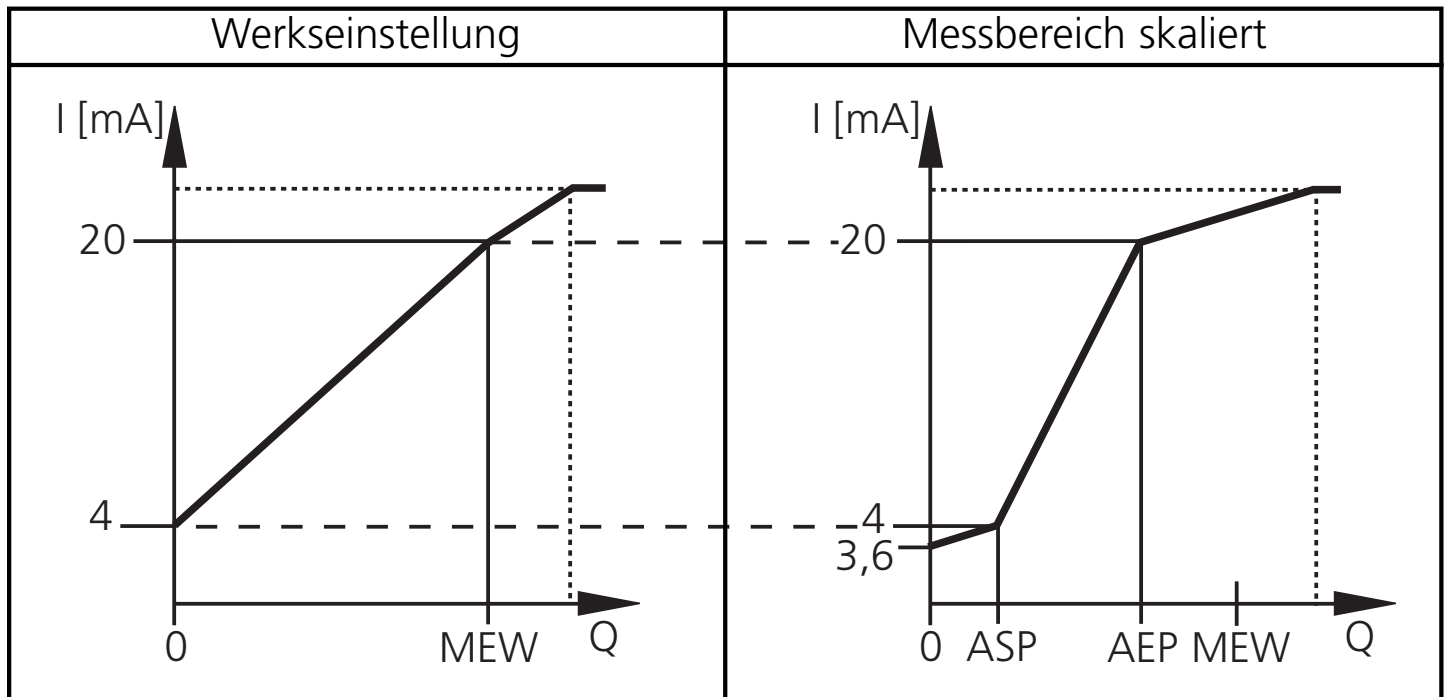
Bewegt sich der Durchfluss zwischen Schalt­punkt (SPx) und Rückschalt­punkt (rPx), ist der Ausgang durchgeschaltet (Fensterfunktion / Schließer) bzw. geöffnet (Fensterfunktion / Öffner).

Die Breite des Fensters ist einstellbar durch den Abstand von SPx zu rPx. SPx = oberer Wert, rPx = unterer Wert.



Skalieren des Messbereichs (Analogausgang)

- Mit dem Parameter Analogstartpunkt (ASP) legen Sie fest, bei welchem Messwert das Ausgangssignal 4 mA beträgt.
- Mit dem Parameter Analogendpunkt (AEP) legen Sie fest, bei welchem Messwert das Ausgangssignal 20 mA beträgt.
- Mindestabstand zwischen ASP und AEP = 25% des Messbereichsendwerts.



MEW = Messbereichsendwert

Im eingestellten Messbereich liegt das Ausgangssignal zwischen 4 und 20 mA. Weiter wird signalisiert:

- Durchfluss oberhalb des Messbereichs: Ausgangssignal > 20 mA.
- Durchfluss unterhalb des Messbereichs: Ausgangssignal zwischen 3,6 und 4 mA.

Funktion Vorwahlzähler

Mit manuellem Reset (für zeitunabhängige Mengenüberwachung):

- Einstellungen: **ImPS** = Menge x, **ImPR** = no, **rTO** = **OFF**.
- Bei Erreichen der Menge x wird Ausgang 1 aktiv und bleibt eingeschaltet, bis der Zähler manuell zurückgesetzt wird (→ Seite 18, Parameter **rTo**).

Mit Autoreset (für zeitabhängige Mengenüberwachung):

- Einstellungen: **ImPS** = Menge x, **ImPR** = no, **rTO** = Zeitdauer t.
- Wird die Menge x während der Zeitdauer t erreicht, schaltet Ausgang 1 und bleibt eingeschaltet, bis der Zähler manuell zurückgesetzt wird.
- Ist die Menge x nach Ablauf der Zeitdauer t nicht erreicht, wird der Zähler automatisch zurückgesetzt und die Zählung beginnt erneut; Ausgang 1 gibt kein Signal.

Technische Daten

Betriebsspannung [V]	19 ... 30 DC ¹⁾
Strombelastbarkeit [mA].	2 x 250
.	kurzschlussfest; verpolsicher, überlastfest
Spannungsabfall [V]	< 2
Stromaufnahme [mA]	< 100
Bereitschaftsverzögerungszeit [s]	0,5
Analogausgang (Messbereich skalierbar)	4 ... 20 mA
Max. Bürde [Ω]	500
Impulsausgang: Impulslänge [s].	min. 0,04 / max. 2
Strömungsüberwachung	
Messbereich [Nm ³ /h / NI/min].	0,76 (1,0)...228,9 (229,0) / 12,7 (15)...3815*
Messfehler.	\pm (3% des Messwerts + 0,3% des Messbereichsendwerts) ²⁾ \pm (6% des Messwerts + 0,6% des Messbereichsendwerts) ³⁾
Messdynamik	1:300
Ansprechzeit [s]	< 0,1 (dAP = 0)
Temperaturanzeige	
Messbereich [°C]	0...60
Messfehler (bei Medienströmung in den Grenzen des Strömungsmessbereichs) [°C]	\pm 2
Mediumtemperatur [°C]	0 ... +60 (rel. Feuchte: max. 90%)
Umgebungstemperatur [°C]	0 ... +60
Lagertemperatur [°C].	-25 ... +85
Druckfestigkeit [bar]	16
Schutzart / Schutzklasse	IP 65 / III
Vibrationsfestigkeit [g]	5 (DIN / IEC 68-2-6, 55-2000 Hz)
Werkstoffe in Kontakt mit Medium	V2A (1.4301); Keramik glaspassiviert; PEEK, Polyester; Viton; Aluminium eloxiert
Gehäusewerkstoffe	PBT-GF 20; PC (APEC); Makrolon; V2A (1.4301); Viton
EMV	
IEC 1000/4/2 ESD:	4 / 8 kV
IEC 1000/4/3 HF gestrahlt:	10 V/m
IEC 1000/4/4 Burst:	2 kV
IEC 1000/4/6 HF leitungsgebunden:	10 V

¹⁾ nach EN50178, SELV, PELV

²⁾ Wert für Luftqualität Klasse 141 (DIN 8573-1).

³⁾ Wert für Luftqualität Klasse 344 (DIN 8573-1).

* in Klammern: im Display dargestellte Wert

Mess-, Anzeige- und Einstellbereiche beziehen sich auf den Normvolumenstrom bezogen auf 1013,25 hPa und 20 °C.

Safety instructions

Read the product description before installing the unit. Ensure that the product is suitable for your application without any restrictions.

Work on compressed air equipment as well as mounting, setting for operation and set-up of the unit must be carried out by suitably qualified personnel. When doing so, state of the art, safety and accident prevention regulations must be adhered to.

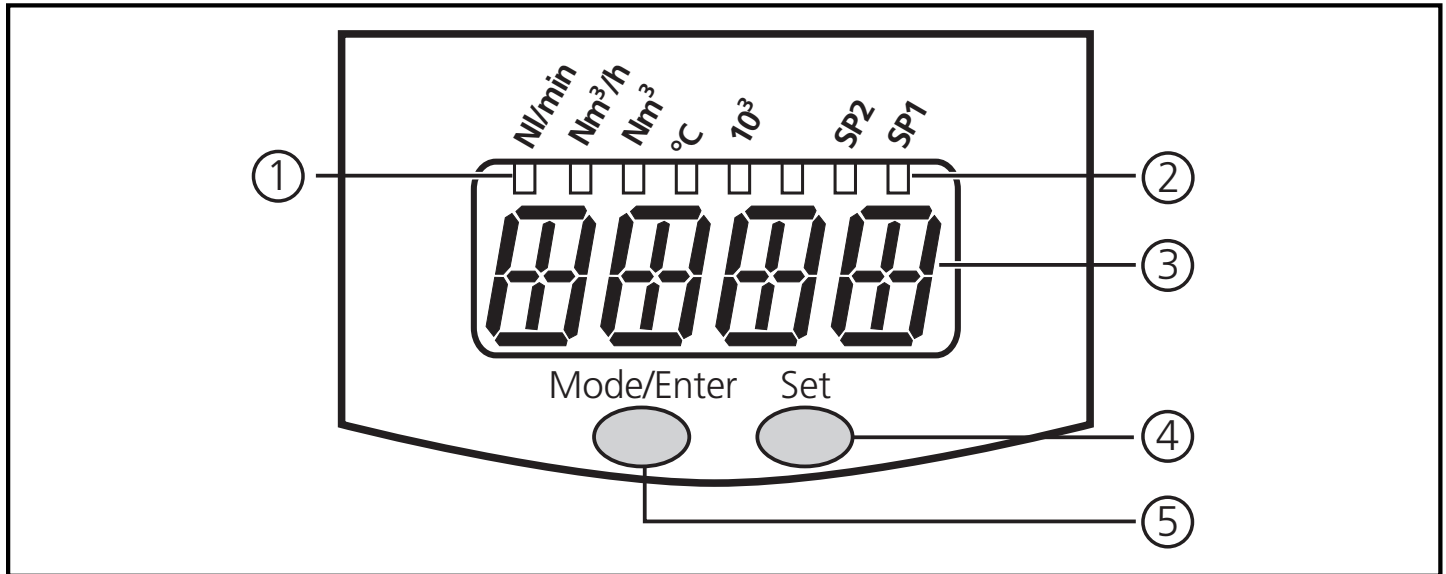
Ensure that the installation is at a standstill and no pressure is applied before mounting components into or removing them from compressed air equipment.

Ensure that neither people nor objects are endangered by moving parts before commissioning / restart of the installation.

Non-adherence to the operating instructions or technical data can lead to personal injury and/or damage to property.

In all applications check compliance of the product materials (see Technical data) with the media to be measured.

Controls and indicating elements



①	4 x LED green	<p>Lighting LED = set display unit:</p> <ul style="list-style-type: none"> - LED 1 (NI/min) / LED 2 (Nm³/h): flow rate indication (standard volume flow). - LED 3 (Nm³): quantity meter (current consumed quantity) LED 3 flashing: Stored meter reading (= meter reading before the last reset). - LED 4 (°C): Medium temperature in °C.
②	3 x LED yellow	<p>Display functions</p> <ul style="list-style-type: none"> - 10³: The displayed value must be multiplied with the factor 1000. - SP1 / SP2: Indication of the switching status, LED lights if the corresponding output is switched.
③	4-digit alphanumeric display	<ul style="list-style-type: none"> - Indication of the current standard volume flow. - Indication of the meter reading. - Indication of the current medium temperature. - Indication of the parameters and parameter values.
④	"Set" pushbutton	<ul style="list-style-type: none"> - Setting of the parameter values (scrolling by holding pressed; incremental by pressing briefly). - Change of the display unit in the Run mode.
⑤	"Mode/Enter" pushbutton	<p>Selection of the parameters and acknowledgement of the parameter values.</p>

Function and features

The unit operates to the calorimetric measuring principle and detects the standard volume flow of operating compressed air (standard volume flow based on 1013,25 hPa and 20 °C).

Application

- Use in operating compressed air systems. The general operating conditions of compressed air equipment apply.
- The quality class of the operating compressed air influences the measurement accuracy.

Quality class to DIN 8573-1	Measuring error	
141	$\pm (3\% \text{ of MV} + 0.3\% \text{ of FV})$	MV= measured value / FV = final value of the measuring range
344	$\pm (6\% \text{ of MV} + 0.6\% \text{ of FV})$	

Evaluation

- Current flow rate.
- Current consumed quantity (pulse output and counter function).

Display

- Current flow rate in Nm^3/h or Nm^3/min (4-digit display).
 - Current consumed quantity in Nm^3 (4-digit display between 0.000 and $4000 \cdot 10^3 \text{ Nm}^3$, for values $> 9999 \text{ Nm}^3$ 1/1000 of the value is indicated and the LED 10^3 signals that it must be multiplied with the factor 1000).
 - Consumed quantity before last reset in Nm^3 . While this value is indicated LED 3 is flashing.
 - Current medium temperature in °C.
- The display unit is defined by programming (→ page 38). It can be changed in the Run mode temporarily.

Signal output

- Output 1** (3 selection options)
- Switching signal (limit value for flow rate, hysteresis or window function, NO or NC).
 - Pulse sequence for totalising meter: Output 1 provides a counting pulse every time a set flow rate is reached (→ page 35 / 36, parameters **ImPS** and **ImPR**).
 - Switching signal for preset counter (for time-dependent or time-independent quantity monitoring; → page 40).
- Output 2** (2 selection options)
- Switching signal (limit value for flow rate, hysteresis or window function, NO or NC).
 - Analogue signal (4 ... 20mA) for flow rate.


	Measuring range	Detection / display range
Flow rate in Nm ³ /h	0.76 (1.0)...228.9 (229.0)	0.0 ... 274.7 (274.5)
Flow rate in NI/min	12.7 (15) ... 3 815	0 ... 4 578 (4580)
Totalising meter in Nm ³	0.000 ... 4 000 × 10 ³	
Temperature in °C	0 ... +60	

in brackets: displayed value

Pressure loss

Thanks to their small size the measuring elements only have minimum areas for attack. Therefore pressure loss is negligible (typ. 1 mbar).

Mounting

 The rules and regulations for the installation and operation of compressed air equipment must be observed.

Preferred **mounting location**:

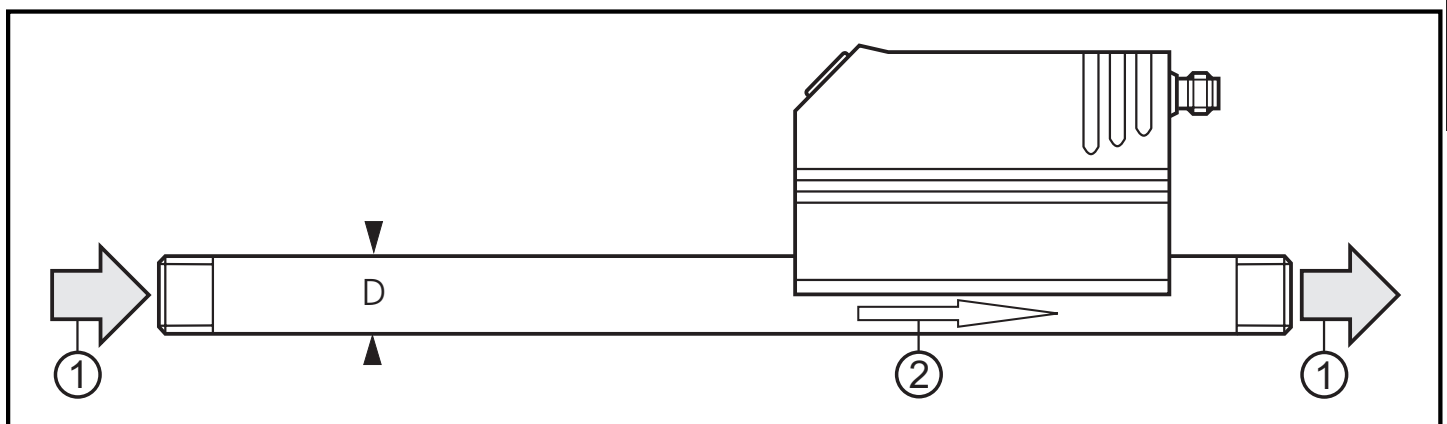
Behind the cold dryer / near the load.

If compressed air is fed into the main pipe through parallel pipes, the unit should be mounted in the main pipe.

Installation after the maintenance unit is also possible (if oil is used for the loads, the unit must be mounted before the oiler).

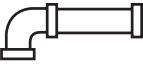
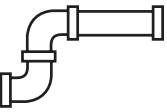
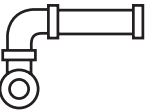

To achieve the specified measurement accuracy, the following mounting conditions must be adhered to: defined inflow / outflow pipe lengths, defined flow cross-sectional area, fixed installation depth and correct positioning of the measuring elements.

The unit is delivered mounted on a pipe section meeting these conditions.



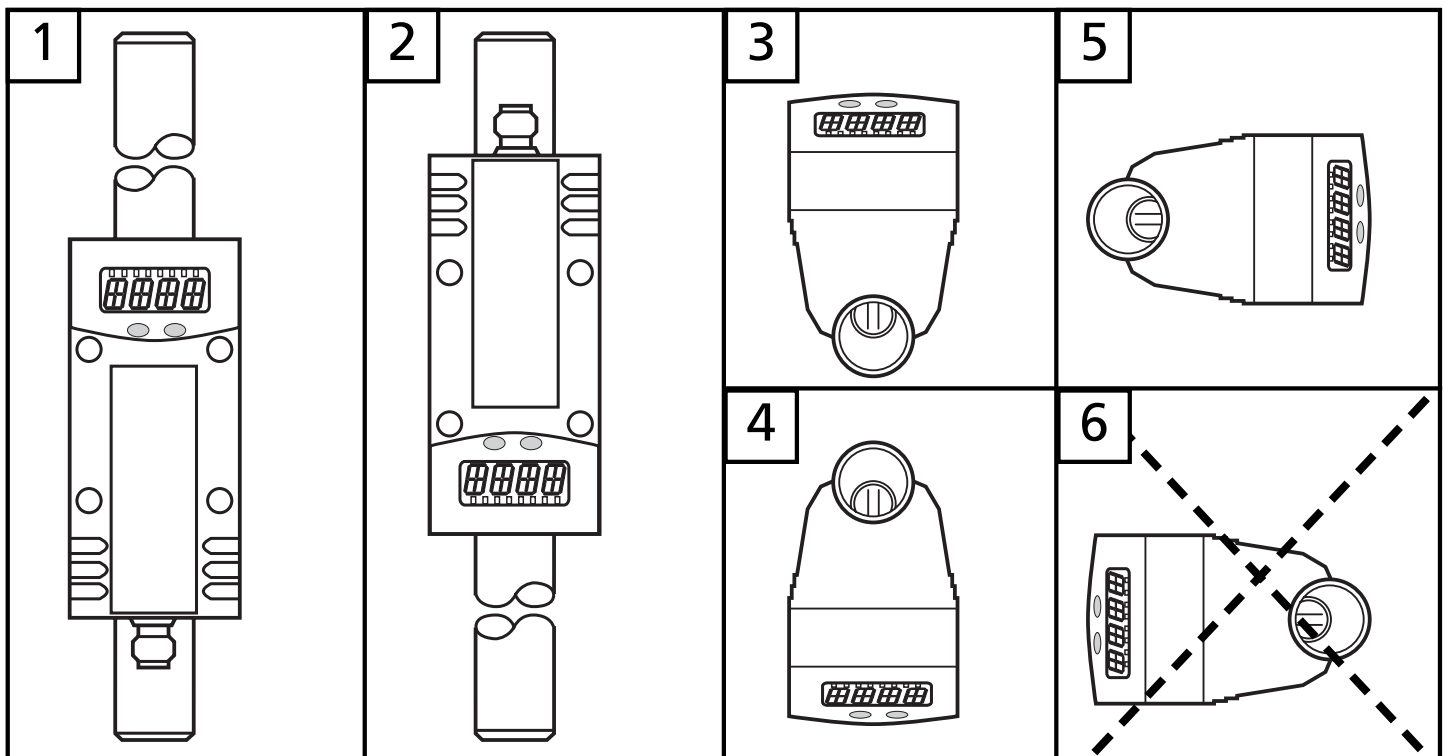
Integrate the pipe length so that the direction of flow (1) and the marking arrow (2) show in the same direction.

In case of disturbances at the inflow side additional **baffled pipes** (B) are recommended:

	90° elbow	$B = 5 \times \text{pipe diameter (D)}$
	two 90° elbows, one plane	$B = 10 \times \text{pipe diameter (D)}$
	two 90° elbows, two planes	$B = 15 \times \text{pipe diameter (D)}$
	valve, slide	$B = 35 \times \text{pipe diameter (D)}$

Mounting position:

- Permitted mounting positions: pipe length vertical, any position (fig. 1, 2), pipe length horizontal, unit vertical (fig. 3, 4), unit on side, pipe length left (fig. 5).
- Avoid the mounting position shown in fig. 6 (unit on side, pipe length right). If the flow rate is low, the specified measurement accuracy cannot be adhered to.



Electrical connection

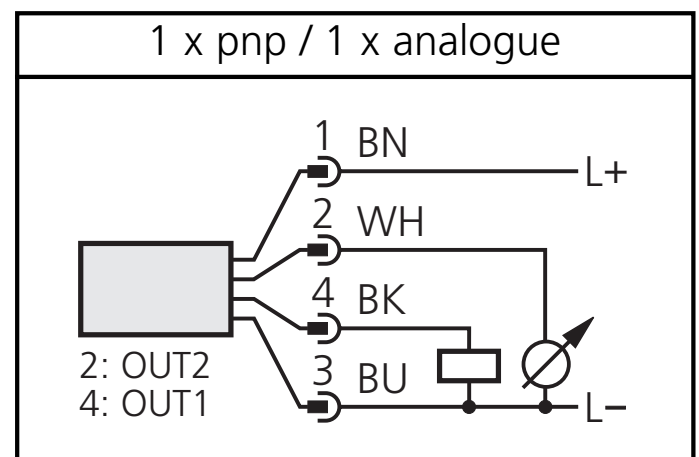
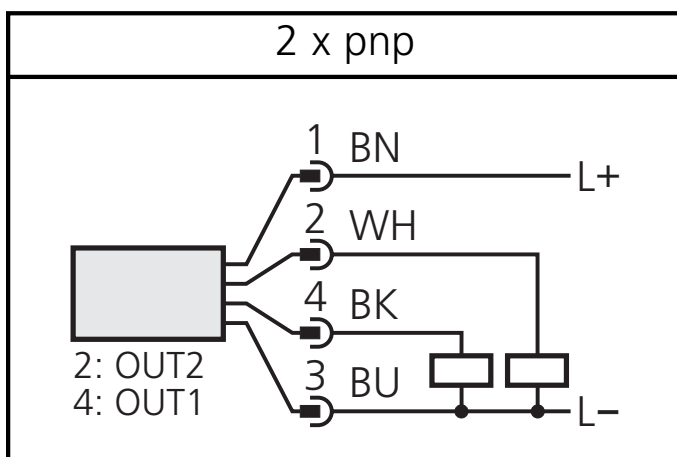


The unit must be connected by a suitably qualified electrician. The national and international regulations for the installation of electrical equipment must be observed.

Voltage supply according to EN50178, SELV, PELV.

The device shall be supplied from an isolating source and protected by an overcurrent device such that the limited voltage circuit requirements in accordance with UL 508 are met.

Disconnect power before connecting the unit as follows.



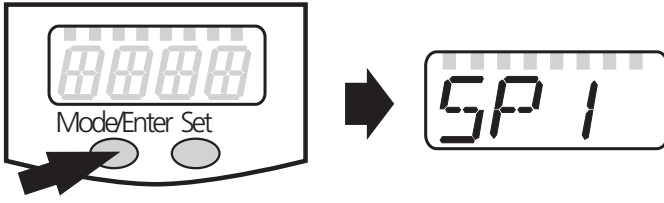
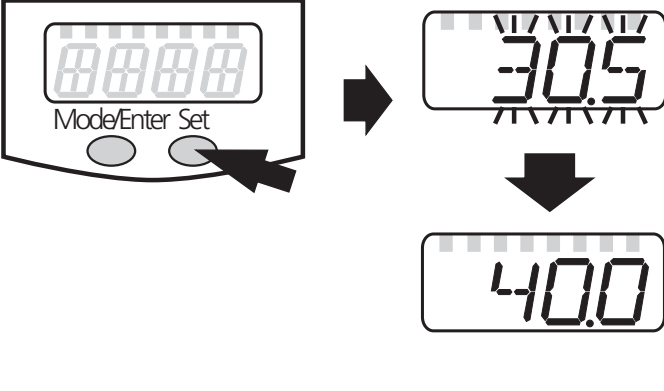
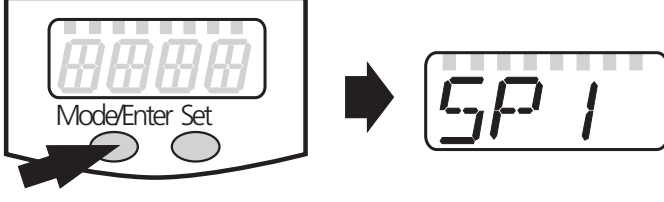
OUT1: switching signal or pulse sequence pnp

OUT2: switching signal pnp or analogue signal (I)

Core colours of SCHMIDT cable Mat.No. 300722:

1 = BN (brown), 2 = WH (white), 3 = BU (blue), 4 = BK (black).

Programming

1		<p>Press the "Mode/Enter" pushbutton several times until the requested parameter is displayed.</p>
2		<p>Press the "Set" pushbutton and keep it pressed. The current parameter value flashes for 5s, then the value is increased* (incremental by pressing briefly or scrolling by holding pressed).</p>
3		<p>Press the "Mode/Enter" pushbutton briefly (= acknowledgement). The parameter is displayed again, the set parameter value becomes effective.</p>
4	<p>Change further parameters: Start again with step 1.</p>	<p>Finish programming: Wait for 15s or press the "Mode/Enter" pushbutton until the current measured value is indicated again.</p>

*Decrease the value: Let the display of the parameter value move to the maximum setting value. Then the cycle starts again at the minimum setting value.

Select the display unit (**Uni**) **before** setting the values for the parameters **SP_x**, **rP_x**, **ASP** and **AEP**. This avoids rounding errors generated internally during the conversion of the units and enables exact setting of the values. Setting at the factory: **Uni = nm3h**.

If no button is pressed for 15s during the setting procedure, the unit returns to the Run mode with unchanged values.

The unit can be electronically locked to prevent unwanted adjustment of the set parameters: Press both pushbuttons until **Loc** is displayed. To unlock: Press both pushbuttons until **uLo** is displayed. Units are delivered from the factory in the unlocked state.

With the unit in the locked state **Loc** is indicated briefly when you try to change parameter values.

Setting of the preset counter / the pulse value (ImPS)

The adjustable values (0.003 to 3 000 000 Nm³) are given as 10 digits in the program. The display, however, shows a 4-digit detail (the 4 most significant digits) of the set figure.

Display area, example	Indication	LED 10 ³	Value in Nm ³
1 0 0 0 0 0 0 1.230	0.003 ... 9.999	OFF	0.003 ... 9.999
2 0 0 0 0 0 12.30 0	10.00 ... 99.99	OFF	10 ... 99.99
3 0 0 0 0 123.0 0 0	100.0 ... 999.9	OFF	100 ... 999.9
4 0 0 0 1230. 0 0 0	1 000 ... 9 999	OFF	1 000 ... 9 999
5 0 0 12.30 0 0 0 0	10 000 ... 99 999	ON	10 000 ... 99 990
6 0 123.0 0 0 0 0 0	100 000 ... 999 900	ON	100 000 ... 999 900
7 1 0 0 0 . 0 0 0 0 0 0	1 000 ... 3 000	ON	1 000 000 ... 3 000 000

Digits which are not displayed are always set to the value zero. When changing to the next higher display area, the least significant digit is shifted to the right out of the display window and set to zero, irrespective of its previous value.

Example: Change from display area 3 **0 0 0 0** 956.7**0 0**
to display area 4 **0 0 0** 1056.**0 0 0**

Setting operation:

1. Make sure that OU1 is set to ImP (→ page 36).
2. Press the "Mode/Enter" pushbutton until ImPS is displayed.
3. Press the "Set" pushbutton and keep it pressed. The current numerical value flashes for 5 s, then the most significant of the 4 digits becomes active (digit flashes, can be modified)
4. "Set" the requested value as described in the table on the following page.
First, select the requested display area (1, 2, 3,...).
Then set the figure from the left (most significant digit) to the right (least significant digit).
5. Briefly press the "Mode/Enter" pushbutton (acknowledgement) after having set all 4 digits.

Press the **"Set"** pushbutton once.

The flashing digit is increased. 9 is followed by 0 - 1 - 2 etc. The display area is not left.

Press the **"Set"** pushbutton and keep it pressed.

The flashing digit is increased, 9 is followed by 0 and the more significant digit (left) becomes active. If **digit 1** is increased this way, the display changes to the next higher display area.

Example:

0	0	0	0	0	8	.	1	2	3
0	0	0	0	0	9	.	1	2	3
0	0	0	0	1	0	.	1	2	0

(Change from area 1 to area 2).

Do not press any button for 3 s.

The next digit (right) flashes. If the 4th digit flashes for 3 s without being changed, digit 1 becomes active again if it has a value > 0.

Example:

0	0	0	0	8	1	.	2	3	0
0	0	0	0	9	1	.	2	3	0
0	0	0	0	9	1	.	2	3	0
0	0	0	0	9	1	.	2	3	0
0	0	0	0	9	1	.	2	3	0
0	0	0	0	9	1	.	2	3	0

If **digit 1** has the value "0", the display changes to the next lower display area.

Example:

0	0	0	0	8	1	.	2	3	0
0	0	0	0	9	1	.	2	3	0
0	0	0	0	0	1	.	2	3	0
0	0	0	0	0	1	.	2	3	0
0	0	0	0	0	1	.	2	3	0
0	0	0	0	0	1	.	2	3	0
0	0	0	0	0	1	.	2	3	0

(Change from area 2 to area 1).

Highlighted grey = flashing digit.

Note: If you keep the "Set" pushbutton constantly pressed, the display goes through all display areas; after the maximum value (3000 + LED 10³) it jumps back to the minimum value 0.003. Briefly release the pushbutton. You can then make new settings.

Operation / Maintenance

Correct operation and compliance with the measurement accuracy can only be ensured if the environmental conditions specified in the "Technical data" (→ page 41) are adhered to. Ensure that the maximum pressure range, measuring range and permitted operating temperature are not exceeded.

After mounting, wiring and programming check whether the unit operates correctly.

Fault indication

<i>OL</i>	Measured value > 120% of the final value of the measuring range.
<i>UL</i>	Measured value < lowest value of the measuring range.
<i>SC 1</i>	Flashing: short circuit in the switching output 1.*
<i>SC 2</i>	Flashing: short circuit in the switching output 2.*
<i>SC</i>	Flashing: short circuit in both switching outputs.*
<i>Err</i>	Flashing: fault in the measuring probe.

*The output concerned is switched off as long as the short circuit continues. These faults are indicated even if the display is deactivated.

The unit is maintenance-free for media which will **not adhere** to the measuring probes.

- From time to time check the measuring probes visually for build-up.
- If necessary, clean them at regular intervals. To do so, use a suitable cleaning liquid (e.g. alcoholic solution).
- Avoid mechanical damage to the measuring probes.

Operating modes

Run mode

Normal operating mode

At power on the unit is in the Run mode. It carries out its measurement and evaluation functions and provides output signals according to the set parameters.

The **totalizer** adds the pulses of the consumed quantity and displays them as current consumption value since the last reset.

The **display** indicates the current measured values, the yellow LEDs signal the switching status of the outputs.

The display unit can be changed temporarily (press the "Set" pushbutton briefly, after 15s the units returns to the display unit set in the menu point **Uni**).

The **totalizer** (consumed quantity meter) stores periodically (every 10 minutes) intermediate values as well as the elapsed time of the set automatic reset. After a voltage dip this value is available as the current count of the totalizer (possible data loss can be maximum 10 minutes).

Display mode

Indication of the parameters and set parameter values

When the "Mode/Enter" pushbutton is pressed briefly, the unit passes to the Display mode which allows parameter values to be read. The internal sensing, processing and output functions of the unit continue as if in Run mode.

- The parameter names are scrolled with each press of the "Mode/Enter" pushbutton.
- When the "Set" pushbutton is pressed briefly, the corresponding parameter value is displayed for about 15s. After another 15s the unit returns to the Run mode.

Programming mode

Setting of the parameter values

While viewing a parameter value pressing the "Set" pushbutton for more than 5s causes the unit to enter the programming mode. You

can alter the parameter value by pressing the "Set" pushbutton and confirm the new value by pressing the "Mode/Enter" pushbutton. The internal sensing, processing and output functions of the unit continue as if in Run mode with the original parameter values unless a new value is confirmed. The unit returns to the Run mode when no pushbutton has been pressed for 15s.

Technical information / Operation / Parameters

Adjustable parameters

<p><i>SP 1</i> <i>SP 2</i></p>	<p>Switch-on point 1 / 2 Upper limit value at which the output changes its switching status. SPx is only active if OUx = Hno, Hnc, Fno or Fnc.</p>												
<p><i>rP 1</i> <i>rP 2</i></p>	<p>Switch-off point 1 / 2 Lower limit value at which the output changes its switching status. rPx is always lower than SPx. The unit only accepts values which are lower than SPx. Changing the switch-on point also changes the switch-off point (the distance between SPx and rPx remains constant). If the distance is higher than the new switch point, it is automatically reduced (rPx is set to the minimum setting value). rPx is only active if OUx = Hno, Hnc, Fno or Fnc. Setting ranges: (standard volume flow):</p> <table border="1" data-bbox="299 1585 1477 1778"> <thead> <tr> <th></th> <th>SP1 / SP2</th> <th>rP1 / rP2</th> <th>in steps of</th> </tr> </thead> <tbody> <tr> <td>Nm³/h</td> <td>2.0 ... 229.0</td> <td>1,0 ... 227,5</td> <td>0.1</td> </tr> <tr> <td>Nl/min</td> <td>35 ... 3815</td> <td>15 ... 3795</td> <td>1</td> </tr> </tbody> </table>		SP1 / SP2	rP1 / rP2	in steps of	Nm ³ /h	2.0 ... 229.0	1,0 ... 227,5	0.1	Nl/min	35 ... 3815	15 ... 3795	1
	SP1 / SP2	rP1 / rP2	in steps of										
Nm ³ /h	2.0 ... 229.0	1,0 ... 227,5	0.1										
Nl/min	35 ... 3815	15 ... 3795	1										
<p><i>ImPS</i></p>	<p>Pulse / Counter settings Determines the pulse value / value for the preset counter. Setting range: 0.003 ... 3 000 000 Nm³. Pulse length: min. 0.04s / max. 2s. ImPS is only active if OU1 = ImP. Setting of the value (→ page 31).</p>												

ImPR

Pulse repetition

Determines which signals are provided by the meter at output 1, 2 settings can be selected:

- **YES**: Pulse repetition active (= simple counter function): Output 1 provides a counting pulse every time the value set in **ImPS** is reached.
- **no**: Pulse repetition not active (the counter operates as a pre-set counter): Output 1 switches (OUT1 = ON) when the value set in **ImPS** is reached. It remains switched until the counter is reset (→ page 37, parameter **rTo**).

ImPR is only active if OU1 = **ImP**.

OU 1

Configuration of output 1

5 settings can be selected:

- Output signals for flow rate:

- **Hno** = hysteresis function / normally open
- **Hnc** = hysteresis function / normally closed
- **Fno** = window function / normally open
- **Fnc** = window function / normally closed

- Output signal for the meter:

- **ImP** = Pulse sequence or On / Off signal for preset counter (→ parameter **ImPS** and **ImPR**)

OU2

Configuration of output 2

4 switching functions and 1 analogue signal can be set for flow rate:

- **Hno** = hysteresis function / normally open
- **Hnc** = hysteresis function / normally closed
- **Fno** = window function / normally open
- **Fnc** = window function / normally closed
- **I** = analogue signal (4 ... 20mA)

ASP

Analogue start point

Measured value at which 4mA is provided.

ASP is only active if OU2 = **I**.

AEP

Analogue end point

Measured value at which 20mA is provided.

Minimum distance between ASP and AEP = 25% of the final value of the measuring range. AEP is only active if **OU2 = I**.

Setting ranges: (standard volume flow):

	ASP	AEP	in steps of
Nm ³ /h	0,0 ... 172,0	57,0 ... 229,0	0.1
NI/min	0 ... 2865	950 ... 3815	1

EF	<p>Enhanced functions</p> <p>This menu item contains a submenu with additional parameters. You can access these parameters by pressing the "Set" pushbutton briefly.</p>
HI LO	<p>Min-Max memory for flow rate</p> <ul style="list-style-type: none"> • HI: displays the highest measured flow rate • LO: displays the lowest measured flow rate <p>Erase the memory:</p> <ul style="list-style-type: none"> - Press the "Mode/Enter" pushbutton until HI or LO is displayed. - Press the "Set" pushbutton and keep it pressed until "- - - -" is displayed. - Then press the "Mode/Enter" pushbutton briefly. <p>It is recommended to erase the memory as soon as the unit starts working under normal operating conditions.</p>
FOU1 FOU2	<p>Response of output 1 / 2 in case of a fault (indication Err → page 33). 3 settings can be selected:</p> <ul style="list-style-type: none"> • FOU1/FOU2 = ON: output 1/2 switches ON in case of a fault. The analogue signal of output 2 goes to the value 22 mA • FOU1/FOU2 = OFF: output 1/2 switches OFF in case of a fault. The analogue signal of output 2 goes to the value 3,5 mA. • FOU1 = OU1 / FOU2 = OU2: Irrespective of if there is a fault or not, output 1/2 switches as defined by the parameters OU1 / OU2.
dAP	<p>Damping of the measured value</p> <ul style="list-style-type: none"> • Setting range: 0 (= dAP not active) - 0.2s - 0.4s - 0.6s - 0.8s - 1s. The setting influences display and outputs. Factory setting: 0.6s.
rTO	<p>Reset of the quantity meter</p> <p>After a defined period the meter is automatically erased and a new metering interval starts. The following periods can be set:</p> <ul style="list-style-type: none"> • 1h ... 23h (reset after 1 ... 23 hours), • 1d ... 6d (reset after 1 ... 6 days), • 1w ... 8w (reset after 1 ... 8 weeks). <p>In addition:</p> <ul style="list-style-type: none"> • OFF = reset after overflow of the meter (32-bit number overflow, i.e. overflow at 4,000,000.000 Nm³). • rES.T = manual reset: The meter is manually erased and a new metering interval starts: Press the "Set" pushbutton until rES.T is indicated. Then briefly press the "Mode/Enter" pushbutton. A manual reset can also be carried out if a period is set for automatic reset.

d1 5

Setting of the display

7 settings can be selected:

- **d1** = update of the measured value every 50 ms.
- **d2** = update of the measured value every 200 ms.
- **d3** = update of the measured value every 600 ms.

The update interval only refers to the display. It has no effect on the outputs.

- **rd1, rd2, rd3** = display as for d1, d2, d3, but rotated by 180°.
- **OFF** = In the Run mode the display of the measured value is deactivated.

If one of the pushbuttons is pressed, the current measured value is displayed for 15s. Another press of the "Mode/Enter" pushbutton opens the Display mode.

The LEDs indicating the switching status remain active even if the display is deactivated.

Factory setting: **d3**.

Uni

Display unit for flow rate

2 settings can be selected:

- **Lmin** = flow rate in standard litre / minute
- **nm3h** = flow rate in standard cubic metre / hour

Select the display unit before setting the values for the parameters **SPx**, **rPx**, **ASP** and **AEP**. This avoids rounding errors generated internally during the conversion of the units and enables exact setting of the values.

SELD

Standard measuring unit of the display

Setting of the measuring unit which is displayed during the Run mode in the display. 2 settings can be selected:

- **FLOW** = Flow rate in the unit set in **Uni**.
- **TOTL** = Meter reading in Nm³.

rES

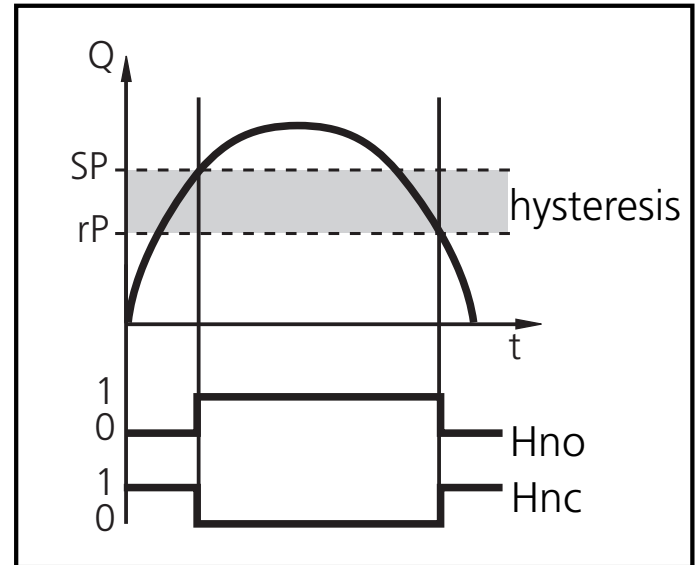
Reset to factory settings (→ page 61)

- Press the "Mode/Enter" pushbutton until **rES** is displayed.
- Press the "Set" pushbutton and keep it pressed until "- - - -" is displayed.
- Then press the "Mode/Enter" pushbutton briefly.

Hysteresis function

The hysteresis keeps the switching state of the output stable if the flow rate varies about the preset value. With the flow rate rising the output switches when the switch-on point has been reached (SPx). With the flow rate falling the output does not switch back until the switch-off point (rPx) has been reached.

The hysteresis can be adjusted: First the switch-on point is set, then the switch-off point at the requested distance.



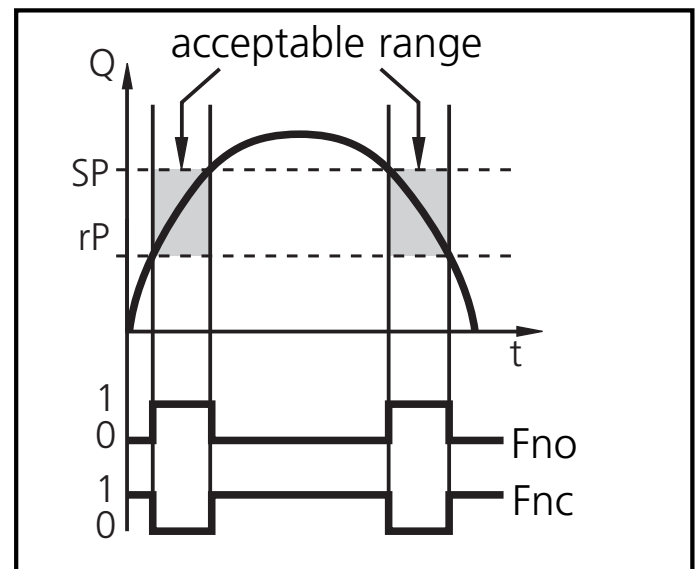
then the switch-off point at the

Window function

The window function enables the monitoring of a defined acceptable range. When the flow rate varies between the switch-on point (SPx) and the switch-off point (rPx), the output is switched (window function / NO) or not switched (window function / NC).

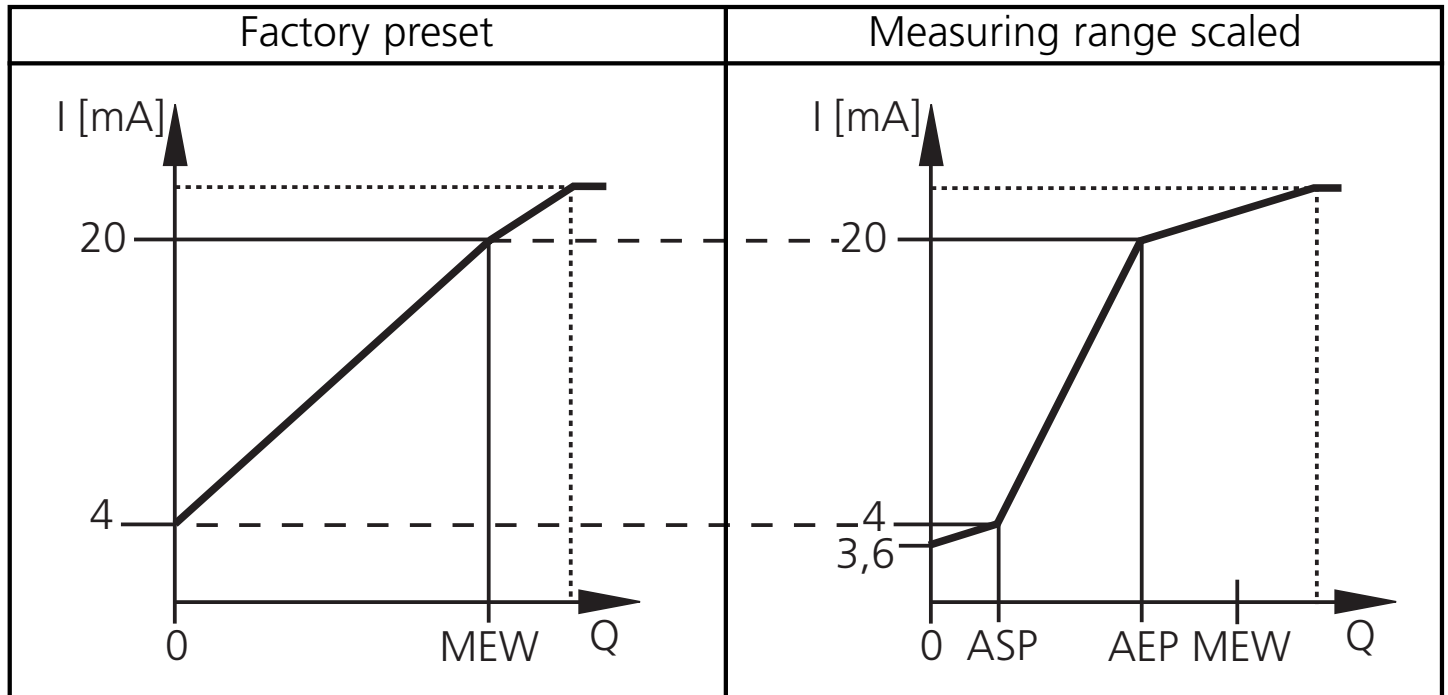
The width of the window can be set by means of the difference

between SPx and rPx. SPx = upper value, rPx = lower value.



Scaling the measuring range (analogue output)

- With the parameter Analogue start point (ASP) the measured value at which the output signal is 4 mA is defined.
- With the parameter Analogue end point (AEP) the measured value at which the output signal is 20 mA is defined.
- Minimum distance between ASP and AEP = 25 % of the final value of the measuring range.



MEW = final value of the measuring range

The output signal is between 4 and 20 mA in the set measuring range.

It is also indicated:

- Flow rate above the measuring range: output signal > 20 mA.
- Flow rate below the measuring range: output signal between 3.6 and 4 mA.

Function preset counter

With manual reset (for time-independent quantity monitoring):

- Settings: **ImPS** = quantity x, **ImPR** = no, **rTO** = OFF.
- When the quantity x is reached output 1 becomes active and remains on until the meter has been reset manually (→ page 37, parameter **rTo**).

With auto reset (for time-dependent quantity monitoring):

- Settings: **ImPS** = quantity x, **ImPR** = no, **rTO** = time t.
- If the quantity x is reached during t output 1 switches and remains switched until the meter is reset manually.
- If the quantity x has not been reached after the time t the meter is automatically reset and counting starts again; output 1 provides no signal.

Technical data

Operating voltage [V]	19 ... 30 DC ¹⁾
Current rating [mA]	2 x 250
. short-circuit, reverse polarity and overload protected	
Voltage drop [V].	< 2
Current consumption [mA]	< 100
Power-on delay time [s]	0.5
Analogue output (measuring range scaleable)	4 ... 20 mA
Max. load [Ω]	500
Pulse output: pulse length [s]	min. 0.04 / max. 2
Flow monitoring	
Measuring range [Nm ³ /h / NI/min] .	0.76 (1.0)...228.9 (229.0) / 12.7 (15)...3815*
Measuring error	
\pm (3% of the measured value + 0.3% of the final value of the measuring range) ²⁾	
\pm (6% of the measured value + 0.6% of the final value of the measuring range) ³⁾	
Measurement dynamics	1:300
Response time [s]	< 0,1 (dAP = 0)
Temperature indication	
Measuring range [°C]	0...60
Measuring error (medium flow in the limit area of the flow measurement range) [°C].	\pm 2
Medium temperature [°C]	0 ... +60 (rel. humidity: max. 90%)
Operating temperature [°C]	0 ... +60
Storage temperature [°C].	-25 ... +85
Pressure rating [bar]	16
Protection	IP 65 / III
Vibration resistance [g]	5 (DIN / IEC 68-2-6, 55-2000 Hz)
Materials wetted parts	stainless steel (304S15), ceramics, glass passivated, PEEK, polyester; Viton, aluminium anodised
Housing materials	PBT-GF 20, PC (APEC), Makrolon, stainless steel (304S15), Viton
EMC	
IEC 1000/4/2 ESD:	4 / 8 kV
IEC 1000/4/3 HF radiated:	10 V/m
IEC 1000/4/4 Burst:	2 kV
IEC 1000/4/6 HF conducted:	10 V

¹⁾ to EN50178, SELV, PELV;
referring to UL: see page 29 (Electrical connection).

²⁾ value for air quality class 141 (DIN 8573-1).

³⁾ value for air quality class 344 (DIN 8573-1).

* in brackets: displayed value

Measuring, display and setting ranges refer to standard volume flow
(based on 1013,25 hPa and 20 °C).

Consignes de sécurité

Avant la mise en service de l'appareil, veuillez lire la description du produit. Assurez-vous que le produit est approprié pour l'application concernée sans aucune restriction.

Les travaux sur des équipements sous pression ainsi que le montage, le réglage pour le fonctionnement et la mise en service de l'appareil doivent être effectués par un personnel compétent. Les règles de l'art ainsi que les règlements de sécurité et de prévoyance contre des accidents doivent être respectés.

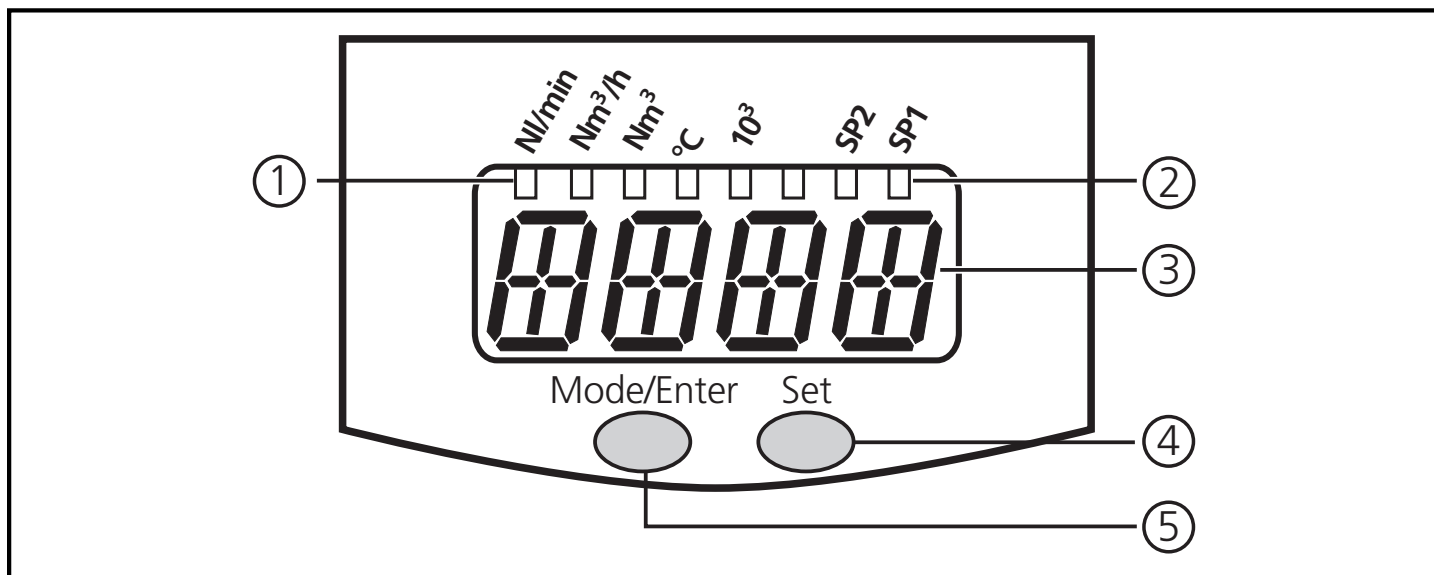
Assurez-vous que l'installation est immobilisée et qu'aucune pression n'est appliquée avant le montage / démontage de composants dans des équipements sous pression.

Assurez-vous avant la mise en service / le redémarrage de l'installation que ni personnes ni objets ne soient mis en danger par des pièces en mouvement.

Le non-respect des remarques ou des données techniques peut provoquer des dommages matériels et / ou corporels.

Pour toutes les applications, veuillez vérifier la compatibilité des matières du produit (voir Données techniques) avec les fluides à mesurer.

Éléments de service et d'indication



①	4 x LED verte	<p>LED allumée = unité sélectionnée:</p> <ul style="list-style-type: none"> - LED 1 (NI/min) / LED 2 (Nm³/h): affichage du débit (débit de volume normalisé) - LED 3 (Nm³): compteur totalisateur (quantité actuelle consommée) LED 3 clignote: Valeur du compteur mémorisée (= Valeur du compteur avant le dernier reset). - LED 4 (°C): Température actuelle du fluide en °C.
②	3 x LED jaune	<p>Fonctions d'affichage</p> <ul style="list-style-type: none"> - 10³: La valeur affichée doit être multipliée par le facteur 1000 - SP1 / SP2: Indication de l'état de commutation, LED allumée si la sortie correspondante est commutée
③	Visualisation alphanumérique à 4 digits	<ul style="list-style-type: none"> - Indication du débit de volume normalisé actuel - indication de volume du compteur, - indication de la température actuelle du fluide, - Indication des paramètres et valeurs de paramètres.
④	Bouton-poussoir "Set"	<ul style="list-style-type: none"> - Réglage des valeurs de paramètres (en appuyant sur le bouton-poussoir et le maintenant appuyé, ou en pas à pas en appuyant sur le bouton-poussoir plusieurs fois). - Changement d'unité en mode Run
⑤	Bouton-poussoir "Mode/Enter"	Sélection des paramètres et validation des valeurs de paramètres

Fonctionnement et caractéristiques

L'appareil travaille selon le principe de mesure calorimétrique et détecte le débit d'un volume normalisé d'air comprimé de fonctionnement (débit de volume normalisé selon 1013,25 hPa et 20 °C).

Applications

- Emploi dans des équipements sous pression. Les conditions de fonctionnement générales relatives aux équipements sous pression s'appliquent.
- La classe de qualité de l'air comprimé de fonctionnement influence la précision de mesure.

Classe de qualité selon DIN 8573-1	Erreur de mesure	
141	$\pm (3\% VM + 0,3\% VF)$	VM= valeur mesurée / VF = valeur finale de l'étendue de mesure
344	$\pm (6\% VM + 0,6\% VF)$	

Evaluation	<ul style="list-style-type: none"> • Débit actuel. • Quantité actuelle consommée (sortie impulsionnelle et fonction compteur).
Affichage	<ul style="list-style-type: none"> • Débit actuel en Nm^3/h ou Nm^3/min (visualisation à 4 digits). • La quantité actuelle consommée en Nm^3 (visualisation à 4 digits entre 0,000 et $4000 \cdot 10^3 \text{ Nm}^3$; pour des valeurs $> 9999 \text{ Nm}^3$, 1/1000 de la valeur est affiché et la LED 10^3 indique que la valeur doit être multipliée par le facteur 1000). • La quantité consommée en Nm^3 avant le dernier reset est visualisée lorsque la LED 3 clignote. • Température actuelle du fluide en °C. <p>L'unité est déterminée par programmation (→ page 56). Elle peut être changée temporairement en mode Run (appuyer brièvement sur le bouton-poussoir "Set").</p>
Sortie de signaux	<p>Sortie 1 (3 options de sélection)</p> <ul style="list-style-type: none"> • Sortie TOR (valeur limite pour débit, fonction hystérésis ou fenêtre, NO ou NF). • Séquence d'impulsions pour compteur volumétrique: La sortie 1 fournit une impulsion de comptage chaque fois qu'un volume réglé est atteint (→ page 53 / 54, paramètres ImPS et ImPR). • Signal de commutation pour compteur à présélection (pour la surveillance de quantités dépendante du temps ou indépendante du temps; → page 58). <p>Sortie 2 (2 options de sélection)</p> <ul style="list-style-type: none"> • Sortie TOR (valeur limite pour débit, fonction hystérésis ou fenêtre, NO ou NF). • Signal analogique (4 ... 20 mA) pour débit.


	Etendue de mesure	Gamme de détection/d'affichage
Débit en Nm ³ /h	0,76 (1,0)...228,9 (229,0)	0,0 ... 274,7 (274,5)
Débit en NI/min	12,7 (15) ... 3 815	0 ... 4 578 (4580)
Compteur volumétrique en Nm ³	0,000 ... 4 000 × 10 ³	
Température en °C	0 ... +60	

entre parenthèses: valeur affichée

Perte de pression

Grâce à leur faible taille, les éléments de mesure ne présentent que des surfaces d'attaque minimales. De ce fait, la perte de pression est négligeable (typ. 1 mbar).

Montage

 Les règlements et dispositions relatifs à l'installation et le fonctionnement d'équipements sous pression doivent être respectés.

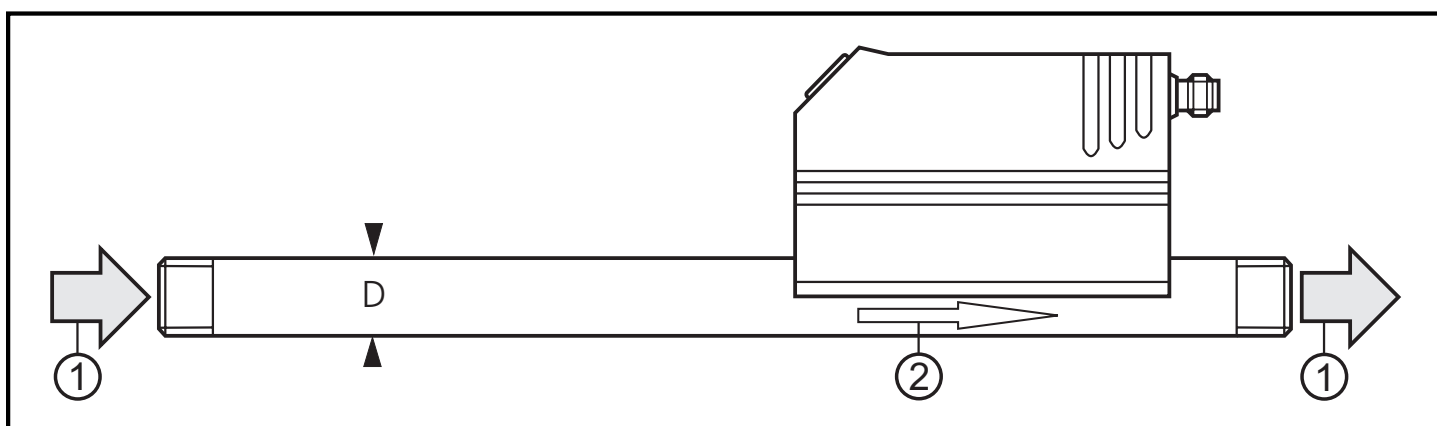
Lieu de montage préférentiel: Derrière le sécheur frigorifique / à proximité de la charge.

Si l'air comprimé est distribué dans le tuyau principal par des tuyaux parallèles, l'appareil doit être monté dans le tuyau principal.

Le montage après l'unité de maintenance est également possible (si de l'huile est utilisée pour des charges, l'appareil doit être monté avant le lubrificateur).

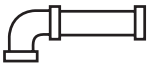
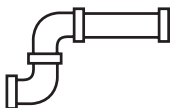
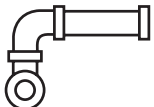

Afin de réaliser la précision de mesure spécifiée, les conditions de montage suivantes doivent être respectées: Longueurs d'entrée / sortie définies, superficie de la section de passage définie, profondeur d'installation fixe et positionnement exact des éléments de mesure.

A la livraison, l'appareil est monté sur une longueur de mesure satisfaisant à ces conditions.



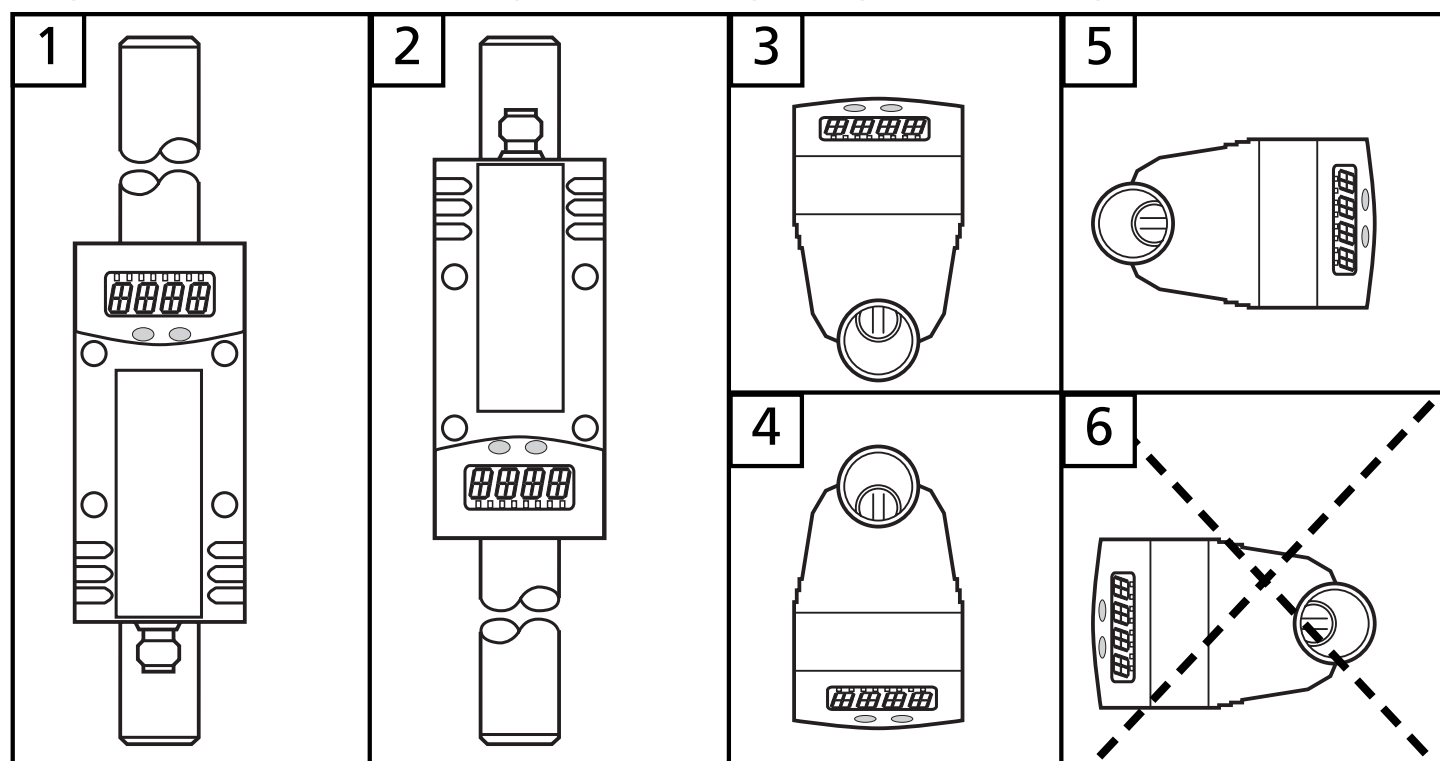
Installer la longueur de mesure de façon à ce que le sens du débit (1) et la flèche de marquage (2) montrent dans la même direction.

En cas de perturbations sur le côté d'entrée, des **chicanes** supplémentaires (B) sont recommandées:

	Coude 90°	$B = 5 \times \text{diamètre du tuyau (D)}$
	Deux coudes 90°, un plan	$B = 10 \times \text{diamètre du tuyau (D)}$
	Deux coudes 90°, deux plans	$B = 15 \times \text{diamètre du tuyau (D)}$
	Vanne, coulisseau	$B = 35 \times \text{diamètre du tuyau (D)}$

Position de montage:

- Positions de montage permises: Longueur de mesure verticale, toute position (fig. 1, 2), longueur de mesure horizontale, appareil vertical (fig. 3, 4), appareil au côté, longueur de mesure à gauche (fig. 5).
- Ne pas utiliser la position de montage montrée dans la fig. 6 (appareil au côté, longueur de mesure à droite). En cas de débit faible, la précision de mesure spécifiée ne peut pas être respectée.



Raccordement électrique



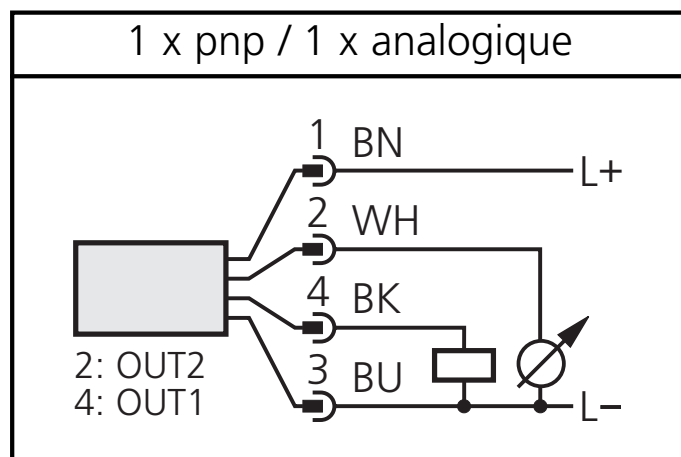
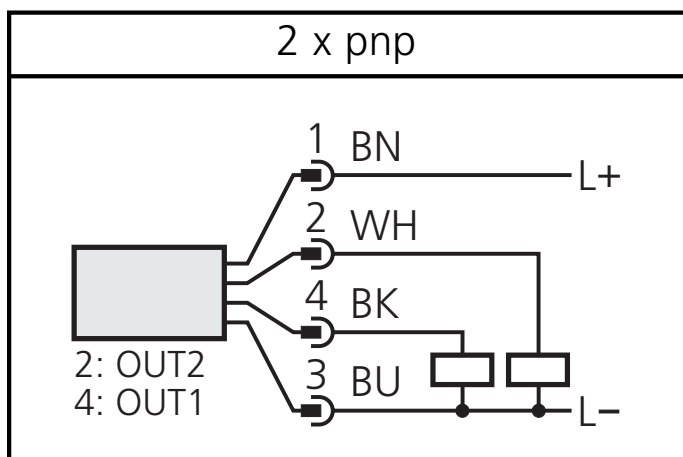
L'appareil doit être monté par un électricien.

Les règlements nationaux et internationaux relatifs à l'installation de matériel électrique doivent être respectés.

Alimentation selon EN50178, TBTS, TBTP.

Afin de répondre aux exigences de la norme "UL 508" pour la catégorie "limited voltage", l'appareil doit être impérativement alimenté par une alimentation isolée galvaniquement et équipée d'un dispositif de protection contre les surcharges.

Mettre l'installation hors tension avant de raccorder l'appareil comme suit:



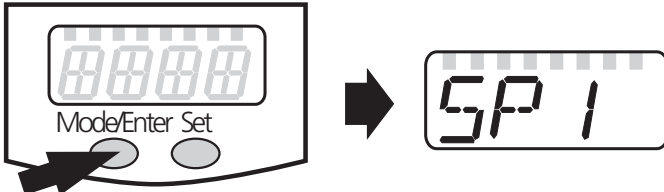
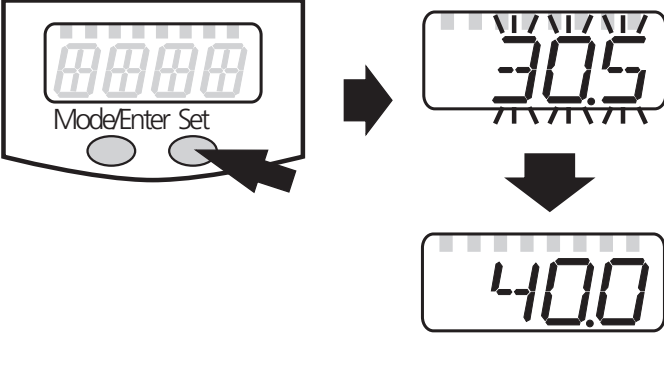
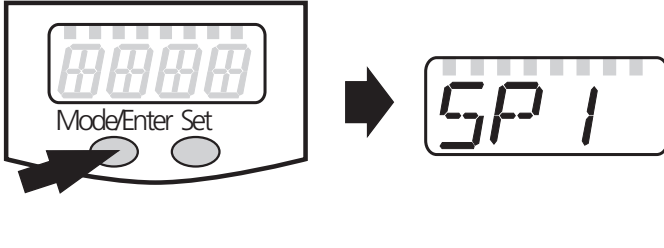
OUT1: signal TOR ou séquence d'impulsions npn

OUT2: signal TOR npn ou valeur analogique (I)

Couleurs des fils conducteurs des connecteurs femelles SCHMIDT Mat.No. 300722:

1 = BN (brun), 2 = WH (blanc), 3 = BU (bleu), 4 = BK (noir).

Programmation

1		Appuyer sur le bouton-poussoir " Mode/Enter " plusieurs fois jusqu'à ce que le paramètre désiré soit affiché.
2		Appuyer sur le bouton-poussoir " Set " et le maintenir appuyé. La valeur de paramètre actuelle clignote pendant 5s, après la valeur est incrémentée* (pas à pas en appuyant sur le bouton-poussoir plusieurs fois ou continuellement en le maintenant appuyé).
3		Appuyer brèvement sur le bouton-poussoir " Mode/Enter " (= confirmation). Le paramètre est indiqué de nouveau, la nouvelle valeur de paramètre réglée devient effective.
4	Changer d'autres paramètres: Recommencer avec l'étape 1.	Terminer la programmation: Attendre 15s ou appuyer sur le bouton-poussoir "Mode/Enter" jusqu'à ce que la valeur mesurée actuelle soit indiquée de nouveau.

*Réduire la valeur de paramètre: Laisser l'affichage de la valeur de paramètre aller jusqu'à la valeur de réglage maximum. Ensuite, le cycle recommence à la valeur de réglage minimum.

Choisir l'unité d'affichage (**Uni**) **avant** de régler les valeurs pour les paramètres **SPx**, **rPx**, **ASP** et **AEP**. Cela évitera les erreurs d'arrondi générées en interne lors de la conversion des unités et permettra de régler des valeurs exactes. Réglage en usine: **Uni = nm3h**.

Si lors du réglage, aucun bouton-poussoir n'est appuyé pendant 15s, l'appareil redevient opérationnel sans aucune modification des valeurs.

L'appareil peut être verrouillé électroniquement afin d'éviter une fausse programmation non intentionnelle: Appuyer sur les deux boutons-poussoir jusqu'à ce que **Loc** soit indiqué (l'appareil doit être en mode Run). Déverrouiller: Appuyer sur les deux boutons-poussoir jusqu'à ce que **uLoc** soit indiqué. Appareil livré: non verrouillé.

En cas d'appareil verrouillé, l'information **Loc** est indiquée brièvement lorsque vous essayez de changer des valeurs de paramètres.

Réglage du compteur à présélection / de la valeur d'impulsions (ImPS)

Les valeurs réglables (0,003 à 3000000 Nm³) sont représentées dans le programme comme 10 digits. L'afficheur, par contre, montre un détail de 4 digits (les 4 digits les plus significatifs) du chiffre réglé.

Zone d'affichage, exemple	Affichage	LED 10 ³	Valeur en Nm ³
1 0 0 0 0 0 0 1 . 2 3 0	0.003 ... 9.999		0,003 ... 9,999
2 0 0 0 0 0 1 2 . 3 0 0	10.00 ... 99.99		10 ... 99,99
3 0 0 0 0 1 2 3 . 0 0 0	100.0 ... 999.9		100 ... 999,9
4 0 0 0 1 2 3 0 . 0 0 0	1 000 ... 9 999		1 000 ... 9 999
5 0 0 1 2 . 3 0 0 0 0 0	10.00 ... 99.99	allumée	10 000 ... 99 990
6 0 1 2 3 . 0 0 0 0 0 0	100.0 ... 999.9	allumée	100 000 ... 999 900
7 1 0 0 0 . 0 0 0 0 0 0	1 000 ... 3 000	allumée	1 000 000 ... 3 000 000

Les chiffres non affichés sont toujours mis à la valeur zéro. Quand on passe à la zone d'affichage supérieure suivante, le digit le moins significatif est déplacé vers la droite en dehors de la fenêtre d'affichage et mis à zéro, indépendamment de sa valeur précédente.

Exemple: Passage de la zone d'affichage 3 **0 0 0 0 9 5 6 . 7 0 0**
à la zone d'affichage 4 **0 0 0 1 0 5 6 . 0 0 0**

Opération de réglage:




1. S'assurer que OU1 est réglé à ImP (→ page 54).
2. Appuyer sur le bouton-poussoir "Mode/Enter" jusqu'à ce que ImPS soit affiché.
3. Appuyer sur le bouton "Set" et le maintenir appuyé. La valeur numérique actuelle clignote pendant 5s, puis le digit le plus significatif des 4 digits devient actif (digit clignote, peut être modifié).
4. Régler la valeur désirée comme décrit dans le tableau à la page suivante.
D'abord, choisir la zone d'affichage désirée (1, 2, 3 ...).
Puis, régler le chiffre de gauche (digit le plus significatif) à droite (digit le moins significatif).
5. Appuyer brièvement sur le bouton "Mode/Enter" (validation) quand vous avez réglé tous les 4 digits.

Appuyer une fois sur le bouton **"Set"**.

Le digit clignotant est augmenté. 9 est suivi par 0 - 1 - 2 etc. La zone d'affichage n'est pas quittée.







Appuyer sur le bouton **"Set"** et le maintenir appuyé.

Le digit clignotant est augmenté, 9 est suivi par 0 et le digit de valeur supérieure (gauche) devient actif. Si le **digit 1** est augmenté de cette façon, l'afficheur passe à la zone d'affichage supérieure suivante.









Exemple: 
bouton "Set" appuyé 

(Passage de la zone 1 à la zone 2).

Aucun bouton appuyé pendant 3s.

Le digit suivant (droite) clignote. Si le 4^{ème} digit clignote pendant 3s sans être modifié, le digit 1 redevient actif s'il a une valeur > 0.

Exemple: 
bouton "Set" appuyé une fois 
aucun bouton appuyé; après 3s 
après 3s 
après 3s 
après 3s 

Si le **digit 1** a la valeur « 0 », l'affichage passe à la zone d'affichage inférieure suivante.

Exemple: 
bouton "Set" appuyé une fois 
bouton "Set" appuyé une fois 
aucun bouton appuyé; après 3s 
après 3s 
après 3s 
après 3s 
après 3s 

(Passage de la zone 2 à la zone 1).

Marqué en gris = digit clignotant.

Note: Si le bouton "Set" est maintenu appuyé en permanence, l'affichage parcourt toutes les zones; après la valeur maximale (3000 + LED 10^3) il retourne à la valeur minimale 0.003. Relâcher le bouton brièvement. Ensuite, vous pouvez recommencer avec un nouveau réglage.

Mise en service / Entretien

Un fonctionnement correct et le respect de la précision de mesure ne peuvent être garantis que si les conditions environnantes indiquées dans les données techniques (→ page 59) sont respectées. S'assurer notamment que la gamme de pression maximale, l'étendue de mesure et la température ambiante permise ne soient pas dépassées.

Après le montage, le câblage et la programmation, vérifier le bon fonctionnement de l'appareil.

Indication de défauts

<i>OL</i>	Valeur mesurée > 120% de la valeur finale de l'étendue de mesure.
<i>UL</i>	Valeur mesurée < valeur initiale de l'étendue de mesure.
<i>SC 1</i>	Clignotant: court-circuit de la sortie de commutation 1.*
<i>SC 2</i>	Clignotant: court-circuit de la sortie de commutation 2.*
<i>SC</i>	Clignotant: court-circuit des deux sorties de commutation.*
<i>Err</i>	Clignotant: élément de mesure défectueux.

*La sortie correspondante est désactivée tant que le court-circuit continue. Ces défauts sont indiqués même si l'affichage est désactivé.

L'appareil ne nécessite aucun entretien en cas de fluides qui **ne collent pas** aux sondes de mesure.

- De temps en temps, contrôler visuellement la présence éventuelle de dépôts sur les sondes de mesure.
- Les nettoyer, le cas échéant, à intervalle régulier. Pour ce faire, utiliser un produit de nettoyage approprié (par ex. une solution à base d'alcool).
- Eviter une détérioration mécanique des sondes de mesure.

Modes de fonctionnement

Mode Run

Mode de fonctionnement normal

Après la mise sous tension, l'appareil se trouve en mode Run. Il surveille et génère les signaux de sortie selon les paramètres réglés.

Le **totalisateur** additionne les impulsions de la quantité consommée et les indique comme valeur actuelle de consommation depuis le dernier reset.

L'affichage indique les valeurs actuelles mesurées, les LED jaunes signalent l'état de commutation des sorties.

L'unité peut être changée temporairement (appuyer brièvement sur le bouton-poussoir "Set", après 15s, l'appareil retourne à l'unité sélectionnée sous le point de menu **Uni**).

Le **totalisateur** (compteur de quantités consommées) mémorise périodiquement (toutes les 10 minutes) des valeurs intermédiaires ainsi que le temps écoulé du reset automatique réglé. Après une coupure de tension, cette valeur est disponible comme valeur actuelle du totalisateur (une éventuelle perte de données peut donc être de 10 minutes au maximum).

Mode Display

Visualisation des paramètres et des valeurs de paramètres réglées

En appuyant brièvement sur le bouton-poussoir "Mode / Enter" l'appareil passe en mode Display. Ce mode reste opérationnel et les valeurs de paramètres réglées peuvent être lues:

- Si le bouton-poussoir "Mode / Enter" est appuyé brièvement, les paramètres sont parcourus.
- Si le bouton-poussoir "Set" est appuyé brièvement, la valeur de paramètre correspondante est indiquée pendant env. 15s. Après 15s supplémentaires, l'appareil se remet en mode RUN.

Mode de programmation

Réglage des valeurs de paramètres

L'appareil passe en mode de programmation si après la sélection d'un paramètre, le bouton-poussoir "Set" est maintenu appuyé pendant

plus de 5s (la valeur de paramètre clignote, ensuite elle est incrémentée continuellement). Ce mode reste opérationnel avec les paramètres existants jusqu'à ce que les modifications soient terminées. La valeur de paramètre peut être changée en appuyant sur le bouton-poussoir "Set" et confirmée en appuyant sur le bouton-poussoir "Mode / Enter". L'appareil se remet en mode Run si aucun bouton-poussoir n'est appuyé pendant 15s.

Informations techniques / Fonctionnement / Paramètres

Paramètres réglables

<p>SP 1 SP 2</p>	<p>Point de consigne haut 1 / 2 Seuil haut auquel la sortie change son état de commutation. SPx n'est actif que si OUx = Hno, Hnc, Fno ou Fnc.</p>												
<p>rP 1 rP 2</p>	<p>Point de consigne bas 1 / 2 Seuil bas auquel la sortie change son état de commutation. rPx est toujours plus bas que SPx. Seules des valeurs qui sont plus basses que SPx sont acceptées. Toute modification du réglage du point de consigne haut modifie le point de consigne bas (l'écart entre SPx et rPx reste constant). Si l'écart est supérieur au nouveau point de consigne haut, il est automatiquement réduit (rPx est mis à la valeur de réglage minimum). rP2 n'est actif que si OU2 = Hno, Hnc, Fno ou Fnc. Plages de réglage (débit de volume normalisé):</p> <table border="1" data-bbox="299 1585 1477 1780"> <thead> <tr> <th></th> <th>SP1 / SP2</th> <th>rP1 / rP2</th> <th>en pas de</th> </tr> </thead> <tbody> <tr> <td>Nm³/h</td> <td>2,0 ... 229,0</td> <td>1,0 ... 227,5</td> <td>0,1</td> </tr> <tr> <td>Nl/min</td> <td>35 ... 3815</td> <td>15 ... 3795</td> <td>1</td> </tr> </tbody> </table>		SP1 / SP2	rP1 / rP2	en pas de	Nm ³ /h	2,0 ... 229,0	1,0 ... 227,5	0,1	Nl/min	35 ... 3815	15 ... 3795	1
	SP1 / SP2	rP1 / rP2	en pas de										
Nm ³ /h	2,0 ... 229,0	1,0 ... 227,5	0,1										
Nl/min	35 ... 3815	15 ... 3795	1										
<p>ImPS</p>	<p>Réglage des impulsions / de compteur Détermine la valeur d'impulsions / la valeur pour le compteur à présélection. Plage de réglage: 0,003 ... 3 000 000 Nm³. Durée d'impulsions: min. 0,04s / max. 2s. ImPS n'est actif que si OU1 = ImP. Réglage de la valeur (→ page 49).</p>												

ImPR

Répétition d'impulsions

Détermine quels signaux sont fournis par le compteur à la sortie 1; 2 réglages peuvent être sélectionnés:

- **YES**: Répétition d'impulsions active (= fonction de compteur simple): La sortie 1 fournit une impulsion de comptage chaque fois que la valeur réglée en **ImPS** est atteinte.
- **no**: La répétition d'impulsions n'est pas active (le compteur fonctionne en tant que compteur à présélection): La sortie 1 commute (OUT1 = ON) quand la valeur réglée en **ImPS** est atteinte. Elle reste commutée jusqu'à ce que le compteur soit remis à zéro (→ page 55, paramètre **rTo**).

ImPR n'est actif que si OU1 = **ImP**.

OU 1

Configuration pour la sortie 1

5 options peuvent être sélectionnées:

- Signaux de sortie pour le débit: (débit de volume normalisé):

- **Hno** = fonction hystérésis / normalement ouvert
- **Hnc** = fonction hystérésis / normalement fermé
- **Fno** = fonction fenêtre / normalement ouvert
- **Fnc** = fonction fenêtre / normalement fermé

- Signal de sortie pour le compteur:

- **ImP** = Séquence d'impulsions ou signal ON/OFF pour le compteur à présélection → paramètres **ImPS** et **ImPR**)

OU2

Configuration pour la sortie 2

4 fonctions de commutation et 1 signal analogique peut être réglée pour le débit:

- **Hno** = fonction hystérésis / normalement ouvert
- **Hnc** = fonction hystérésis / normalement fermé
- **Fno** = fonction fenêtre / normalement ouvert
- **Fnc** = fonction fenêtre / normalement fermé
- **I** = signal analogique (4 ... 20 mA)

ASP

Valeur minimum de la sortie analogique

Valeur mesurée dont le signal de sortie est 4 mA.

ASP n'est actif que si OU2 = **I**.

AEP

Valeur maximum de la sortie analogique

Valeur mesurée dont le signal de sortie est 20 mA.

Ecart minimum entre ASP et AEP = 25% de la valeur finale de l'étendue de mesure. AEP n'est actif que si OU2 = **I**.

Plages de réglage (débit de volume normalisé):

	ASP	AEP	en pas de
Nm ³ /h	0,0 ... 172,0	57,0 ... 229,0	0,1
Nl/min	0 ... 2865	950 ... 3815	1

EF	<p>Fonctions supplémentaires Cette option de menu contient un sous-menu avec des paramètres supplémentaires. En appuyant brièvement sur le bouton-poussoir "Set", ces paramètres peuvent être sélectionnés.</p>
HI LO	<p>Mémorisation du débit max/min HI: affichage du débit max. mesuré, LO: affichage du débit min. mesuré. Effacer la mémoire: - Appuyer sur le bouton-poussoir "Mode/Enter" jusqu'à ce que HI ou LO soit affiché. - Appuyer sur le bouton-poussoir "Set" et le maintenir appuyé jusqu'à ce que " - - - -" soit affiché. - Ensuite appuyer brièvement sur le bouton-poussoir "Mode/Enter". Il est recommandé d'effacer la mémoire dès que l'appareil travaille pour la première fois dans des conditions d'utilisation normales.</p>
FOU1 FOU2	<p>Comportement de la sortie 1 / 2 en cas de défaut (affichage Err → page 51) 3 réglages peuvent être sélectionnés:</p> <ul style="list-style-type: none"> • FOU1/FOU2 = ON: Sortie 1/2 = FERMEE (ON) en cas de défaut le signal analogique passe à la valeur 22 mA. • FOU1/FOU2 = OFF: Sortie 1/2 = OUVERTE (OFF) en cas de défaut, le signal analogique passe à la valeur 3,5 mA. • FOU1 = OU1 / FOU2 = OU2: La sortie 1 (ou 2) est commutée comme défini par les paramètres OU1 / OU2, indépendamment du cas de défaut.
dAP	<p>Amortissement des valeurs mesurées</p> <ul style="list-style-type: none"> • Plage de réglage: 0 (= dAP n'est pas actif) - 0,2s - 0,4s - 0,6s - 0,8s - 1s. <p>Le réglage du dAP influence l'affichage et les sorties. Réglage effectué en usine: 0,6s.</p>
rTo	<p>Reset du compteur de quantités Après une période définie, le compteur est effacé automatiquement et un nouvel intervalle de comptage commence. Les périodes suivantes sont réglables:</p> <ul style="list-style-type: none"> • 1h ... 23h (reset après 1 ... 23 heures), • 1d ... 6d (reset après 1 ... 6 jours), • 1w ... 8w (reset après 1 ... 8 semaines). • OFF = reset après le débordement du compteur (débordement nombre de 32 bits, c'est-à-dire débordement à 4.000.000,000 Nm³). • rES.T = reset manuel: Le compteur est effacé manuellement et un nouvel intervalle de comptage commence. Appuyer sur le bouton-poussoir "Set" jusqu'à ce que rES.T soit indiqué. Ensuite appuyer brièvement sur le bouton-poussoir "Mode/Enter". Un reset manuel peut également être effectué si une période pour le reset automatique est réglée.

d, 5

Réglage de l'afficheur

7 options peuvent être sélectionnées:

- **d1** = actualisation de la valeur mesurée toutes les 50 ms.
- **d2** = actualisation de la valeur mesurée toutes les 200 ms.
- **d3** = actualisation de la valeur mesurée toutes les 600 ms.

L'actualisation ne change que l'intervalle d'actualisation de l'affichage. Il n'a aucun effet sur les sorties.

- **rd1, rd2, rd3** = affichage comme pour d1, d2, d3, mais l'affichage est orienté à 180°.
- **OFF** = En mode Run, l'affichage de la valeur mesurée est désactivé. Si l'un des boutons-poussoir est appuyé, la valeur mesurée actuelle est affichée pendant 15s. Si le bouton-poussoir "Mode/Enter" est appuyé encore une fois, le mode Display est activé. Les LED pour l'indication de l'état de commutation restent actives même si l'affichage est désactivé.

Réglage effectué en usine: **d3**.

Uni

Unité d'affichage (pour débit)

2 options peuvent être sélectionnées:

- **Lmin** = débit en Normo litre / minute.
- **nm3h** = débit en Normo mètre cube / heure.

Choisir l'unité avant de régler les valeurs pour les paramètres **SPx**, **rPx**, **ASP** et **AEP**. Cela évitera les erreurs d'arrondi générées en interne lors de la conversion des unités et permettra de régler des valeurs exactes.

SELD

Quantité mesurée standard de l'affichage

Réglage de la quantité mesurée qui est affichée en mode Run. 2 réglages peuvent être sélectionnés:

- **FLOW** = Débit en l'unité réglée en **Uni**.
- **TOTL** = Valeur du compteur en Nm³.

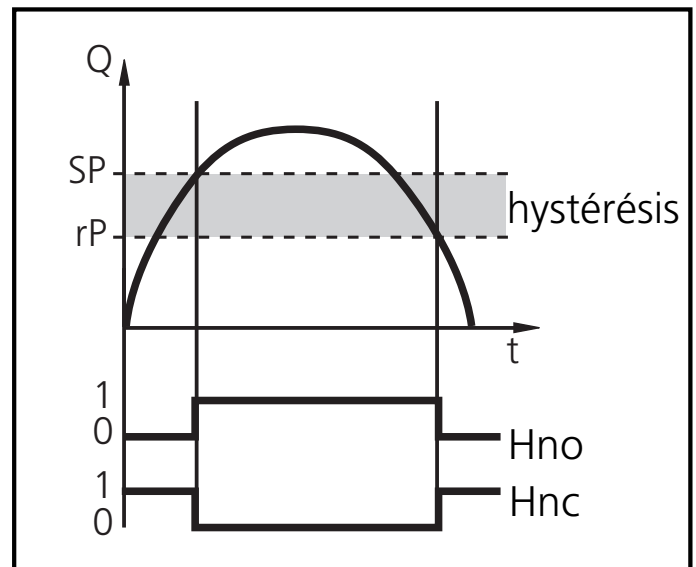
r-ES

Récupérer les réglages de base (→ page 61) effectués en usine

- Appuyer sur le bouton-poussoir "Mode/Enter" jusqu'à ce que **rES** soit affiché.
- Appuyer sur le bouton-poussoir "Set" et le maintenir appuyé jusqu'à ce que "- - - -" soit affiché.
- Ensuite appuyer brièvement sur le bouton-poussoir "Mode/Enter".

Fonction hystérésis

L'hystérésis garantit un état de commutation stable de la sortie en cas de fluctuations du débit autour de la valeur présélectionnée. Si le débit augmente, la sortie commute lorsque la consigne haute est atteinte (SPx). Si le débit diminue de nouveau, la sortie ne commute que lorsque la consigne basse (rPx) est atteinte.

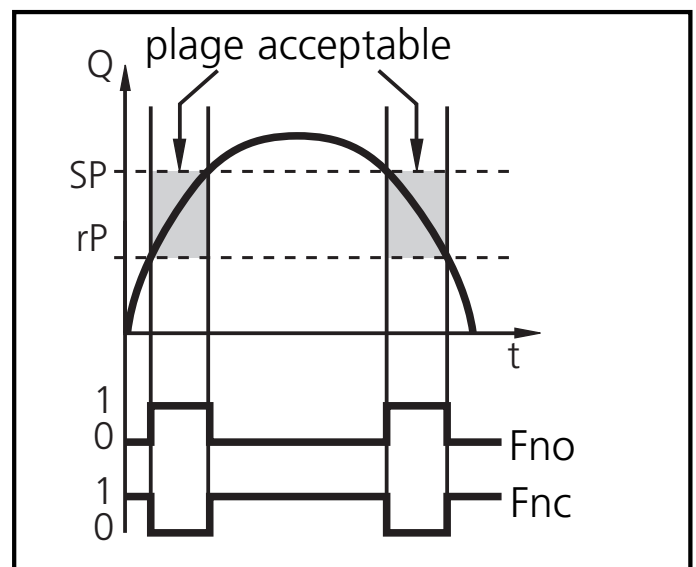


L'hystérésis est réglable: La consigne haute doit d'abord être réglée, puis la consigne basse (ce qui correspond à l'écart souhaité).

Fonction fenêtre

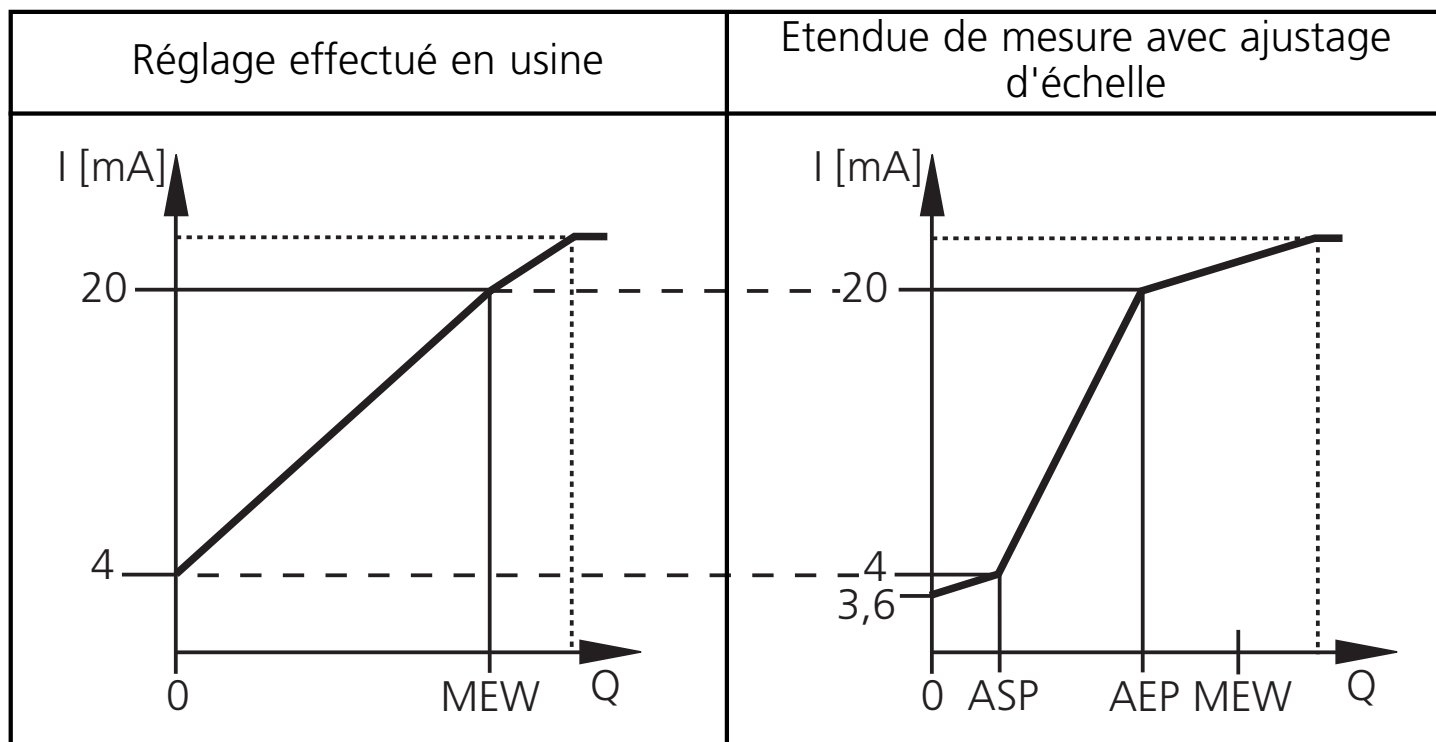
La fonction fenêtre permet la surveillance d'une plage acceptable définie. Si le débit est entre la consigne haute (SPx) et la consigne basse (rPx), la sortie est commutée (fonction fenêtre/normalement ouvert) ou non commutée (fonction fenêtre / normalement fermé).

La largeur de la fenêtre peut être réglée par la différence entre SPx et rPx. SPx = consigne haute, rPx = consigne basse.



Ajustage d'échelle de l'étendue de mesure (sortie analogique)

- Par le paramètre "valeur minimum de la sortie analogique" (ASP), on peut sélectionner la valeur mesurée à laquelle le signal de sortie est 4 mA.
- Par le paramètre "valeur maximum de la sortie analogique" (AEP), on peut sélectionner la valeur mesurée à laquelle le signal de sortie est 20 mA.
- Ecart minimum entre ASP et AEP = 25% de la valeur finale de l'étendue de mesure.



MEW = valeur finale de l'étendue de mesure

Le signal de sortie entre 4 et 20 mA correspond à la nouvelle étendue de mesure. En plus, il est possible d'indiquer:

- Débit supérieur à l'étendue de mesure: signal de sortie > 20 mA.
- Débit inférieur à l'étendue de mesure: signal de sortie entre 3,6 et 4 mA.

Fonction compteur à présélection

Avec reset manuel (pour la surveillance de quantités **indépendante** du temps):

- Si réglages: **ImPS** = quantité x, **ImPR** = no, **rTO** = OFF.
- Quand la quantité x est atteinte la sortie 1 devient active et reste enclenchée jusqu'à ce que le compteur soit remis à zéro (→ page 55, paramètre **rTo**).

Avec reset automatique (pour la surveillance de quantités dépendante du temps):

- Si réglages: **ImPS** = quantité x, **ImPR** = no, **rTO** = temps t.
- Si la quantité x est atteinte pendant t, la sortie 1 commute et reste enclenché jusqu'à ce que le compteur soit manuellement remis à zéro.
- Si la quantité x n'est pas atteinte après l'écoulement du temps t, le compteur est remis à zéro automatiquement et le comptage recommence; la sortie 1 ne fournit pas de signal.

Données techniques

Tension d'alimentation [V]	19 ... 30 DC ¹⁾
Courant de sortie [mA]	2 x 250
. protégé: courts-circuits, inversion de polarité, surcharges	
Chute de tension [V]	< 2
Consommation [mA]	< 100
Retard à la disponibilité [s]	0,5
Sortie analogique (étendue de mesure avec ajustage d'échelle) . .	4 ... 20 mA
Charge max. [Ω]	500
Sortie impulsionnelle: durée d'impulsions [s]	min. 0,04 / max. 2
Contrôle de débit	
Etendue de mesure [Nm ³ /h / NI/min] . . .	0,76 (1,0)...228,9 (229,0) / 12,7 (15)...3815*
Erreur de mesure	
± (3% de la valeur mesurée + 0,3% de la valeur finale de l'étendue de mesure) ²⁾	
± (6% de la valeur mesurée + 0,6% de la valeur finale de l'étendue de mesure) ³⁾	
Dynamique de mesure	1:300
Temps de réponse [s]	< 0,1 (dAP = 0)
Indication de température	
Etendue de mesure [°C]	0...60
Erreur de mesure (débit du fluide	
aux limites de la plage de mesure du débit) [°C] ± 2	
Température du fluide [°C]	0 ... +60 (humidité relative: max. 90%)
Température ambiante [°C]	0 ... +60
Température de stockage [°C]	-25 ... +85
Tenue en pression [bar]	16
Protection	IP 65 / III
Tenue aux vibrations [g]	5 (DIN / CEI 68-2-6, 55-2000 Hz)
Matières en contact avec le fluide acier inox (304), céramique,	
verre passivé, PEEK, polyester, Viton, aluminium anodisé	
Matières boîtier PBT-GF 20, PC (APEC), Makrolon, acier inox (304), Viton	
CEM	
CEI 1000/4/2 ESD (décharges électro.):	4 / 8 kV
CEI 1000/4/3 HF (champs électro.):	10 V/m
CEI 1000/4/4 Burst:	2 kV
CEI 1000/4/6 HF (perturb. conduite):	10 V

¹⁾ selon EN50178, TBTS, TPTB;
par rapport à UL: voir page 47 (Raccordement électrique).

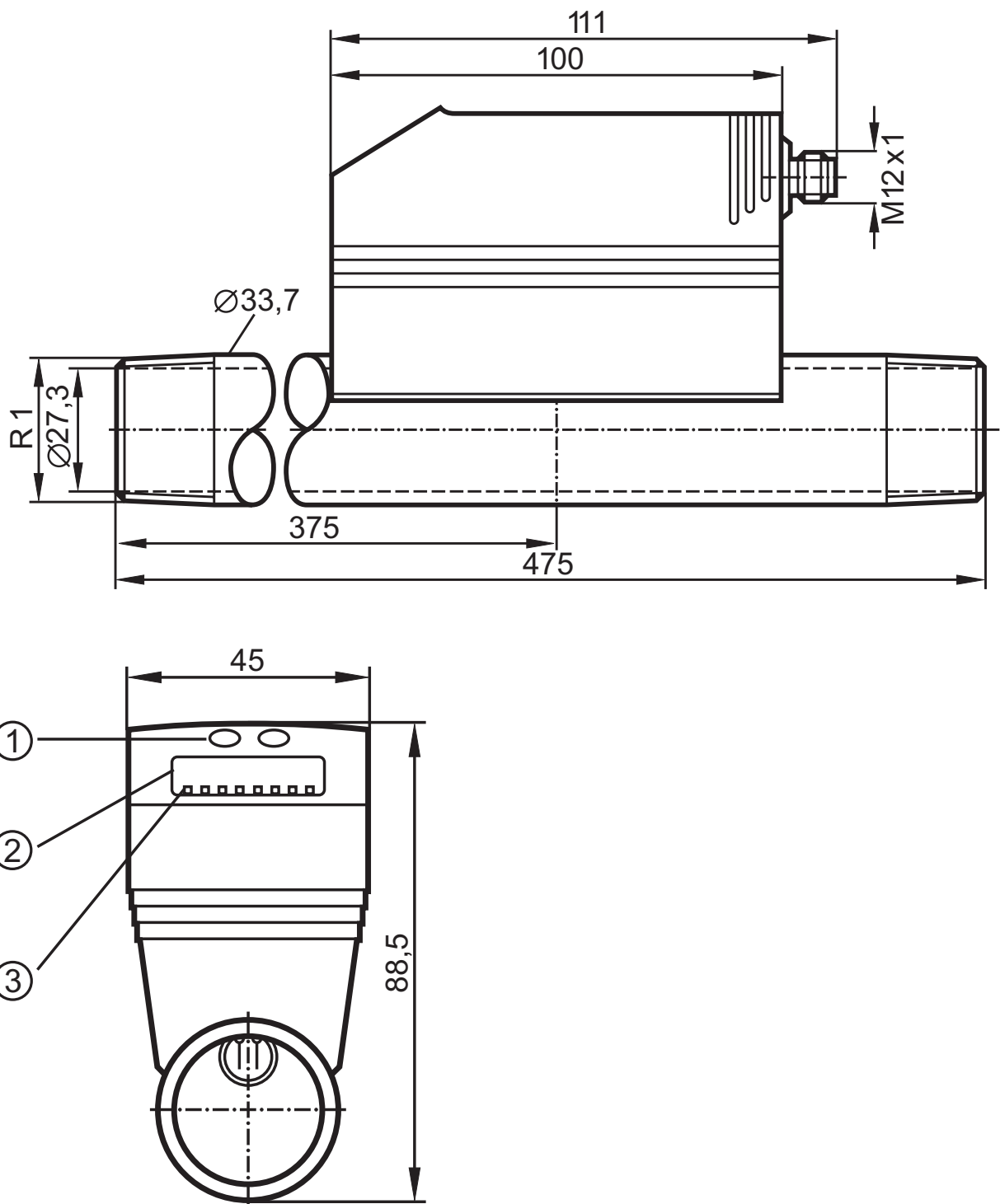
²⁾ valeur pour qualité d'air classe 141 (DIN 8573-1).

³⁾ valeur pour qualité d'air classe 344 (DIN 8573-1).

* entre parenthèses: valeur affichée

Etendue de mesure, gamme d'affichage et plage de réglage se réfèrent au le débit d'un volume normalisé selon 1013,25 hPa et 20 °C.

Maßzeichnung / Scale drawing / Dimensions



- | | |
|---|--|
| ① | Programmier Tasten
Programming pushbuttons
Bouton-poussoirs de programmation |
| ② | Anzeige
Alphanumeric display
Visualisation alphanumérique à 4 digits |
| ③ | LED |

**Werkseinstellung
Factory settings
Réglages de base**

SP1	45,0
rP1	44,0
SP2	90,0
rP2	89,0
OU1	Hno
OU2	Hno
ImPS	0,003
ImPR	YES
ASP	0,0
AEP	228,0
FOU1	OFF
FOU2	Off
dAP	0,6
rTo	Off
diS	d3
Uni	nm3h
SELd	Flow

HI	zurückgesetzt
LO	reset
Zählerstand (Totalisator)	remis
Meter (totalizer)	zurückgesetzt auf 0
Compteur (totalisateur)	reset to 0
	remis à 0

SCHMIDT Technology GmbH
Feldbergstrasse 1
78112 St. Georgen
Germany
Phone +49 (0)7724/899-0
Fax +49 (0)7724/899-101
info@schmidttechnology.de
www.schmidttechnology.de

704169/00 01/2007