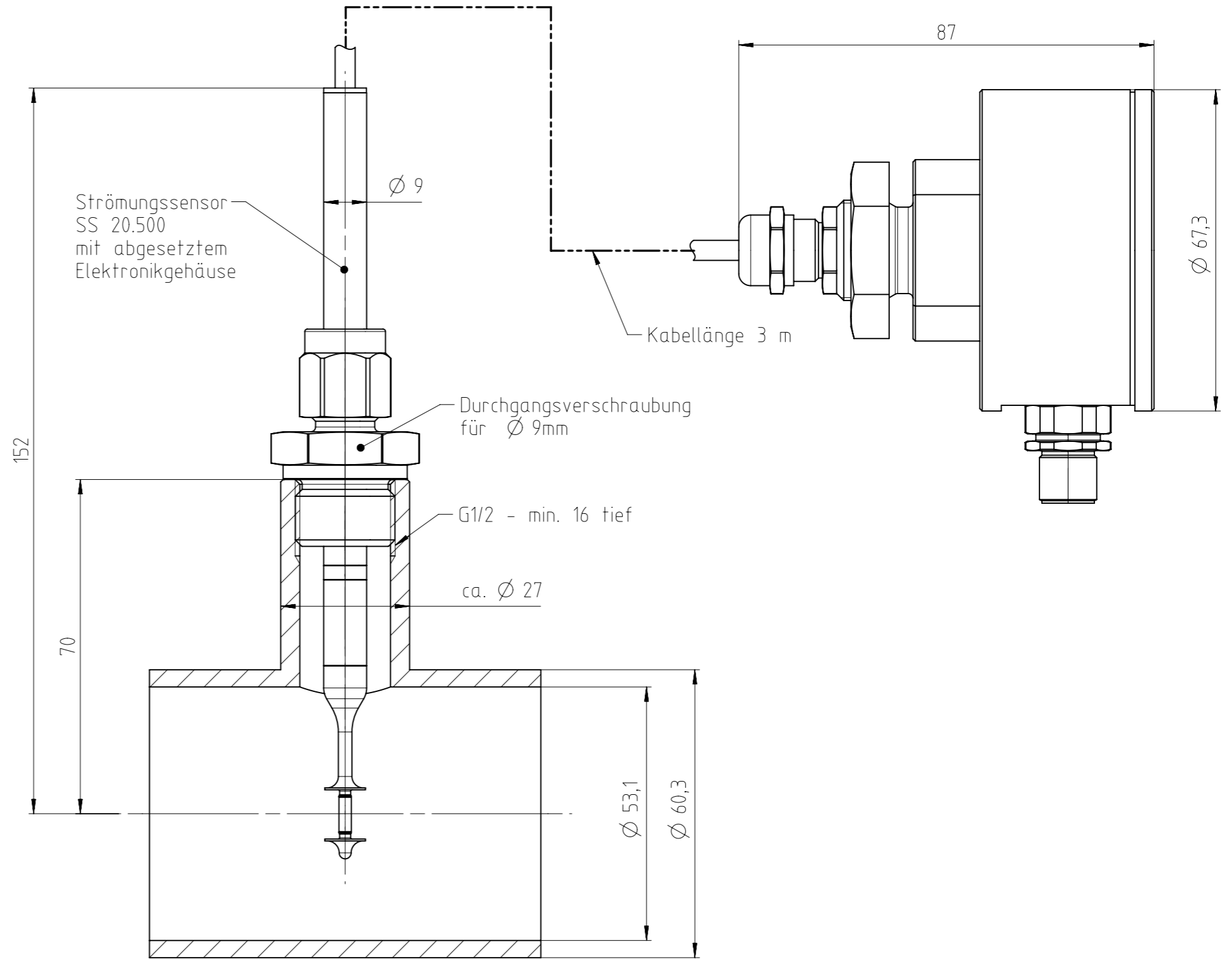
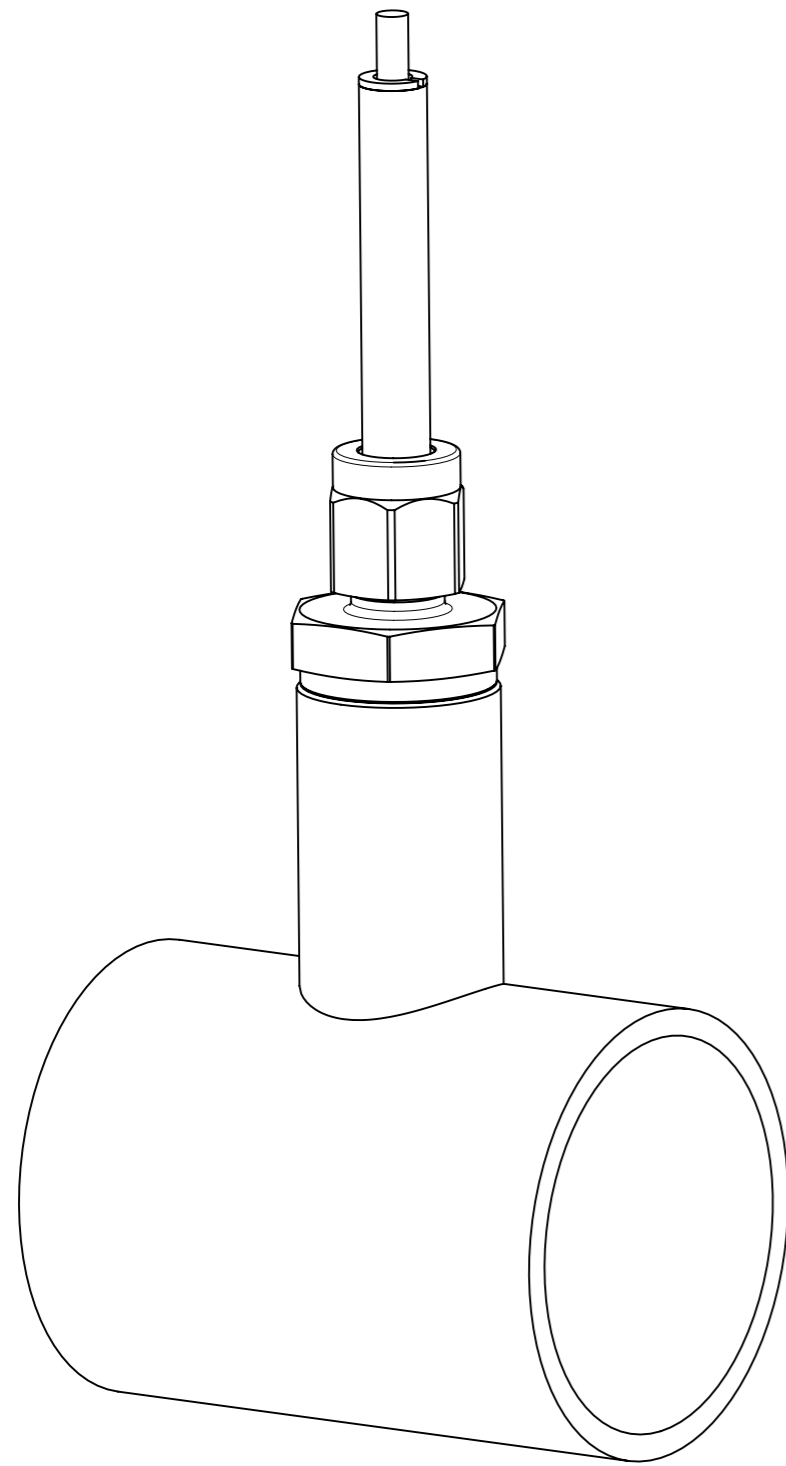


Für diese Zeichnung gelten die Bestimmungen über den Schutz für Urheberrecht



Nur zur Information
 Bei Änderungen erfolgt kein Austausch

A3		Y	Z	Werkstoff/Nr..			Oberfläche/Farbe	
				Allgemeintoleranzen nach ISO 2768-mK	Tag	Name	Zeichn.-Nr.	
				Längenmaße (in mm)	Bearb.	04.01.10	ES-pm	526685
				bis 6 ± 0,1	Freig.			
				über 6 bis 30 ± 0,2	Blatt		Maßstab	Ers. f. .
				über 30 bis 120 ± 0,3	1		1:1	Ers. d. .
				über 120 bis 400 ± 0,5	von	1		Benennung
				über 400 bis 1000 ± 0,8				
				SCHMIDT Technology			Rohrstutzen für SS 20.500	
				D-78112 St. Georgen				
Ausgabe	Änderung	Tag	Name					