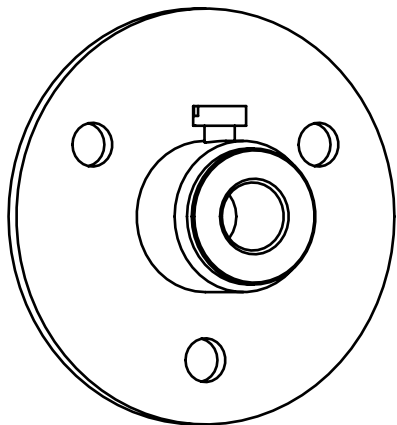
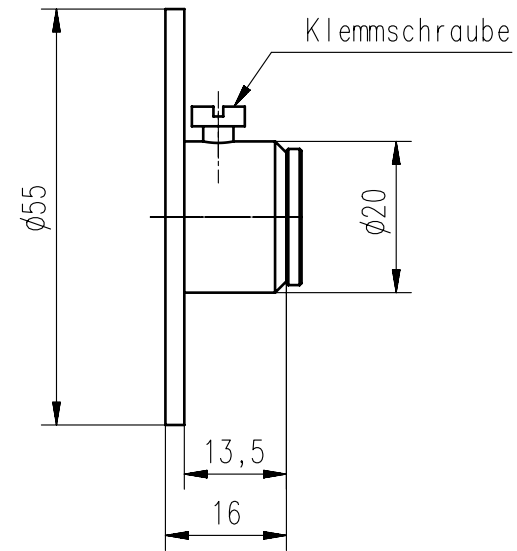
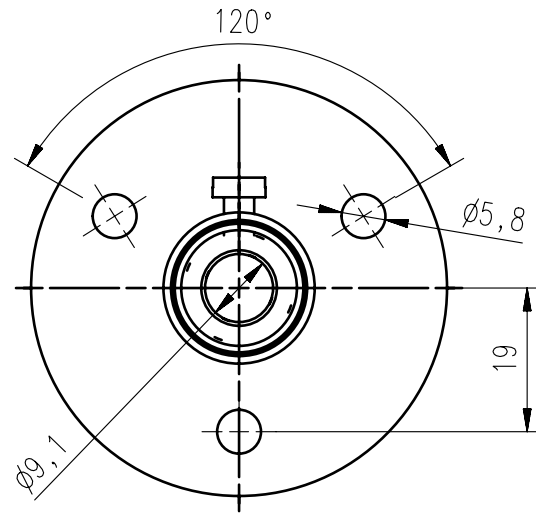


Für diese Zeichnung gelten die Bestimmungen über den Schutz für Urheberrecht



Flansch und Schraube: Stahl verzinkt
Dichteinsatz: PTFE

| A0 | | Y | Z | Werkstoff/Nr.. | | | Oberfläche/Farbe | |
|---------|------------------------|----------|------|--|--------|------------|--------------------------------|---------------------------------------|
| A | Zeichnung aktualisiert | 18.06.10 | pm | Allgemeintoleranzen nach ISO 2768-mK | Tag | Name | Zeichn.-Nr. 301048-M | |
| | | | | | Bearb. | 19.06.08 | | ES-pm |
| | | | | Längenmaße (in mm) | ± | Freig. | 25.01.11 | ES-sl |
| | | | | bis 6 | 0,1 | | | |
| | | | | über 6 bis 30 | 0,2 | Blatt 1 | Maßstab 1:1 | Ers. f. . |
| | | | | über 30 bis 120 | 0,3 | | | |
| | | | | über 120 bis 400 | 0,5 | von 1 | | Benennung |
| | | | | über 400 bis 1000 | 0,8 | | | Montageflansch Maßzeichnung |
| Ausgabe | Änderung | Tag | Name | SCHMIDT Technology D-78112 St. Georgen | | | | |