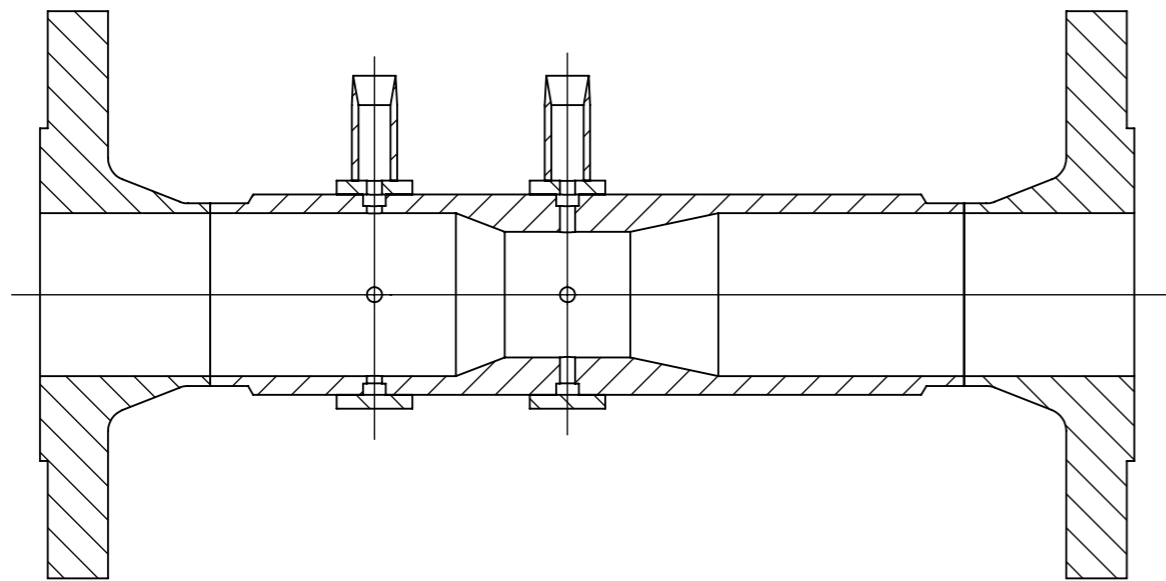
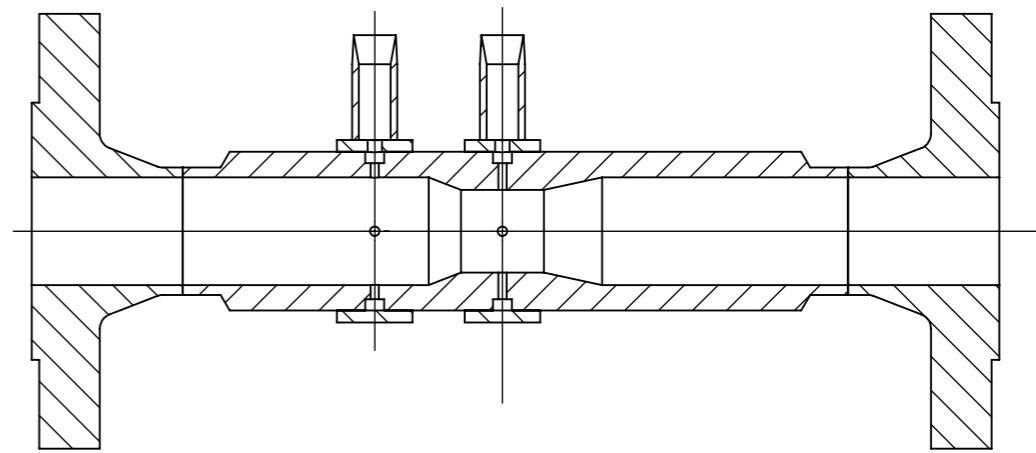



DN40 PN40



DN25 PN40



Nur zur Information  
only for information

Verwendungsbereich range of application		Allgemeintoleranz general tolerance		Maßstab / measuring unit	Gewicht / weight g
		DIN ISO 2768 - m		Werkstoff / material	
		Datum	Name	Benennung / description <b>Venturirohre</b>	
		Bearb. 25.11.11	B.Marks		
		Gepr.			
		Freig.			
		Firma			Zeichnungsnummer / drawing number
					KZ-FB-AN110664-001-00
Zust.	Änderung	Datum	Name	Ursprung	Ersatz für
					Ersatz durch