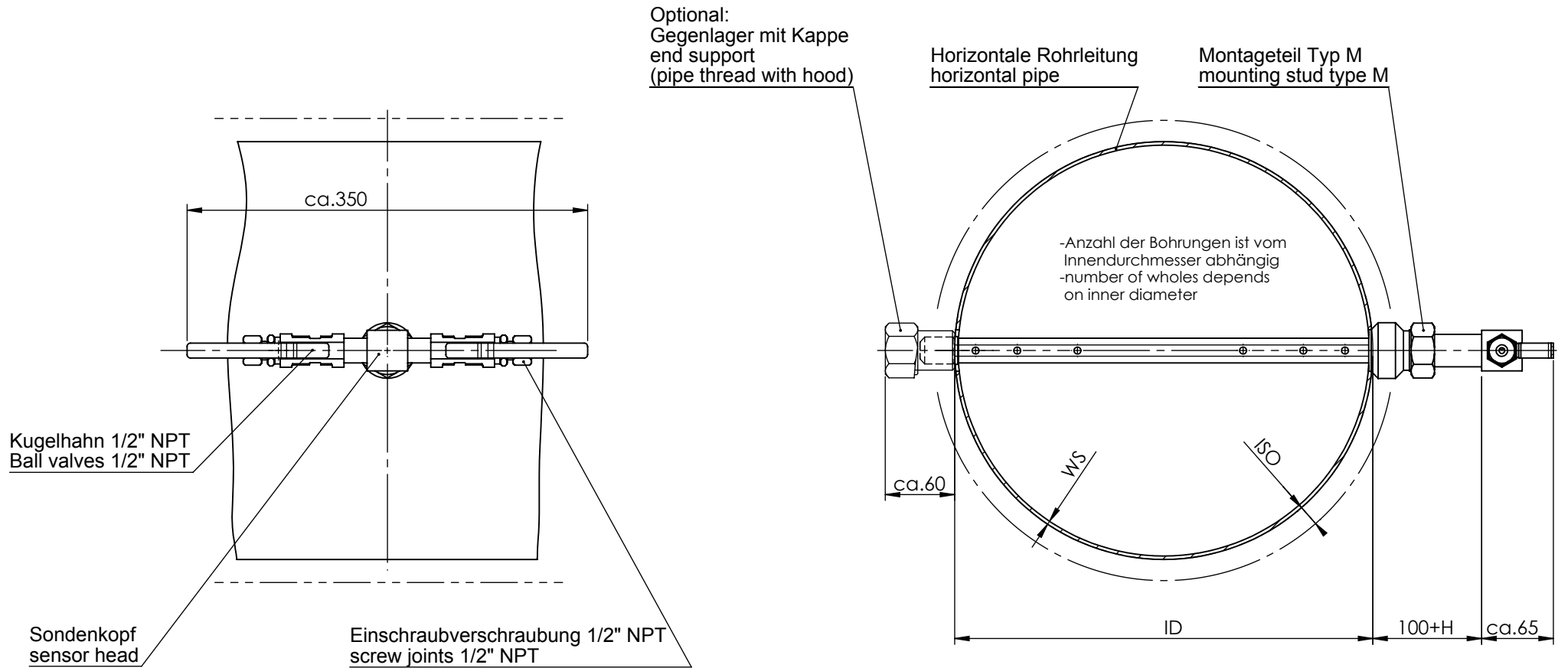


Achtung! Zeichnung gibt keinen Aufschluss über die Einbaulage der Sonde.
Für den Einbau der Sonde gelten ausschliesslich die Angaben der Montageanleitung.
attention! Drawing does not give any indication about the sensor-orientation.
Please follow mounting instructions!

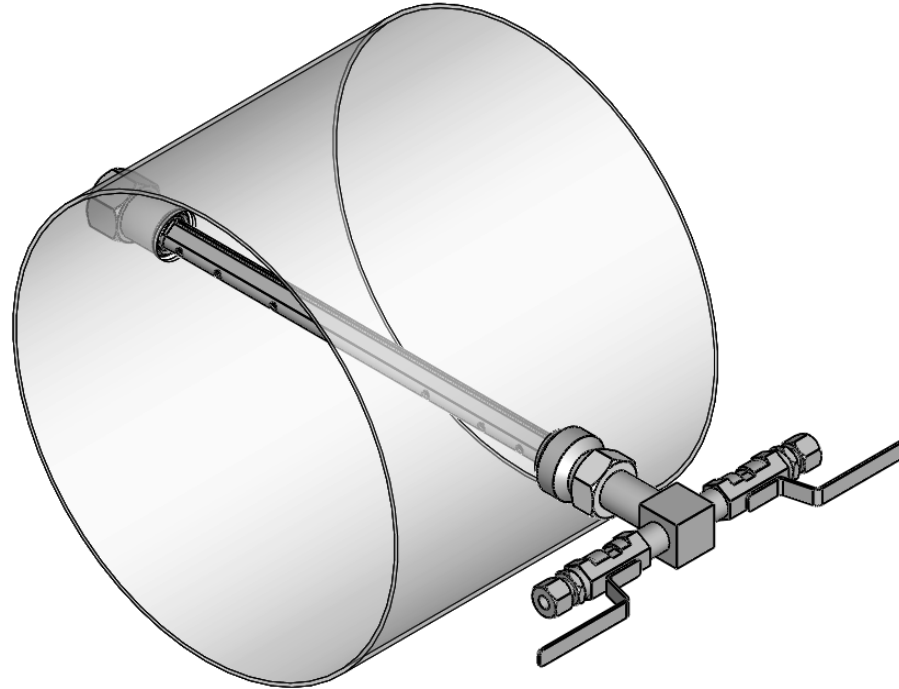
Schutzvermerk nach DIN 34 beachten
Copyright according to DIN 34



Dokumentnummer.: document number.:						Allgemeintoleranz general tolerance		Maßstab / measuring unit -	Gewicht / weight
Beschreibung description	Maß symbol	Wert value	Einheit unit			DIN ISO 2768 - m		Werkstoff / material	
Innendurchmesser internal diameter	ID		mm			Datum	Name	Benennung / descriptor SDF-Sonde/ SDF sensor	
Wandstärke wall thickness	WS		mm			Bearb.	26.04.12	B.Marks	Horizontale Rohrleitung/ horizontal pipe
Isolierung insulation	ISO		mm			Gepr.	26.04.12	G.Papperitz	
Verlängerung extension	H		mm	01	Blatt 2 zugefügt	26.04.12	BM	Firma	Zeichnungsnummer / drawing number FB-SDF-M-22-ID-WS+H-SC-N2-KE-VE-H-001-01
		Zust.	Änderung	Datum	Name	Ursprung	Ersatz für		Ersatz durch
								Format format A4	

Achtung! Zeichnung gibt keinen Aufschluss über die Einbaulage der Sonde.
Für den Einbau der Sonde gelten ausschliesslich die Angaben der Montageanleitung.
attention! Drawing does not give any indication about the sensor-orientation.
Please follow mounting instructions!

Schutzvermerk nach DIN 34 beachten
Copyright according to DIN 34



Blatt 2

Verwendungsbereich range of application				Allgemeintoleranz general tolerance			Maßstab / measuring unit -	Gewicht / weight	
				DIN ISO 2768 - m			Werkstoff / material		
				Datum	Name	Benennung / descripton			
				Bearb.	26.04.12	B.Marks	SDF-Sonde/ SDF sensor		
				Gep.	26.04.12	G.Papperitz	Horizontale Rohrleitung/ horizontal pipe		
				Freig.	26.04.12	B.Marks			
				Firma			Zeichnungsnummer / drawing number		Format format
01	Blatt 2 zugefügt	26.04.12	BM			FB-SDF-M-22-ID-WS+H-SC-N2-KE-VE-H-001-01		A4	
Zust.	Änderung	Datum	Name	Ursprung		Ersatz für		Ersatz durch	