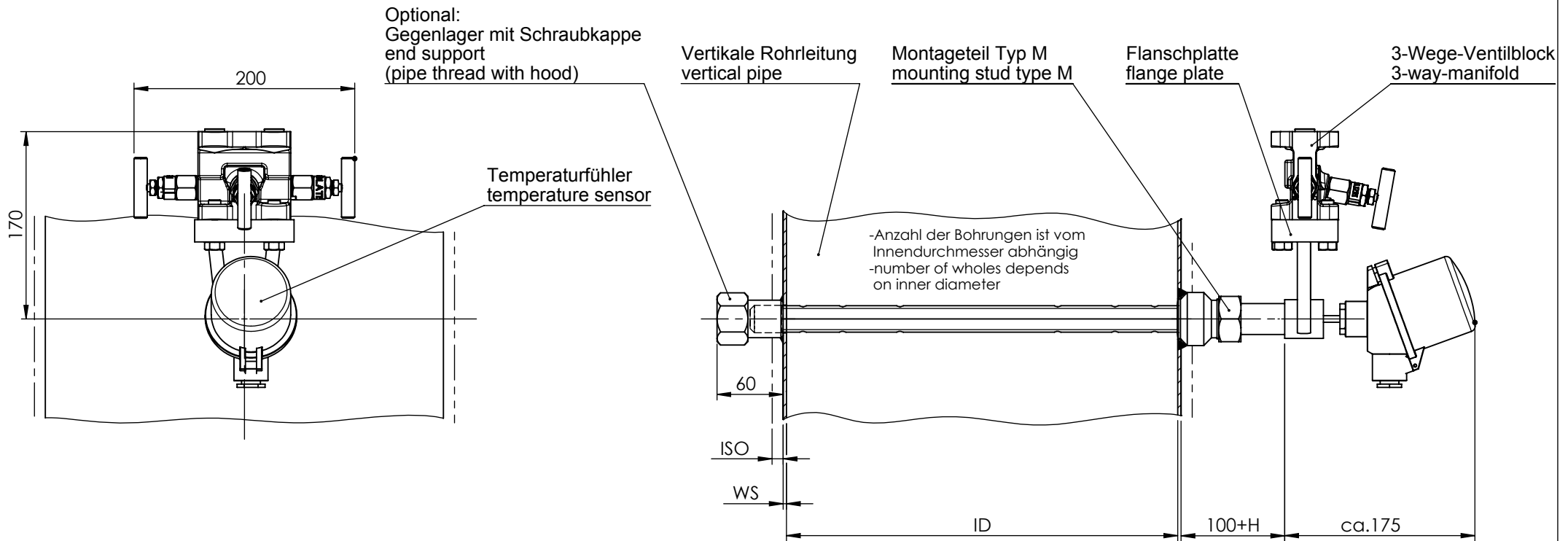


**Achtung!** Zeichnung gibt keinen Aufschluss über die Einbaulage der Sonde.  
Für den Einbau der Sonde gelten ausschliesslich die Angaben der Montageanleitung.  
**attention!** Drawing does not give any indication about the sensor-orientation.  
Please follow mounting instructions!

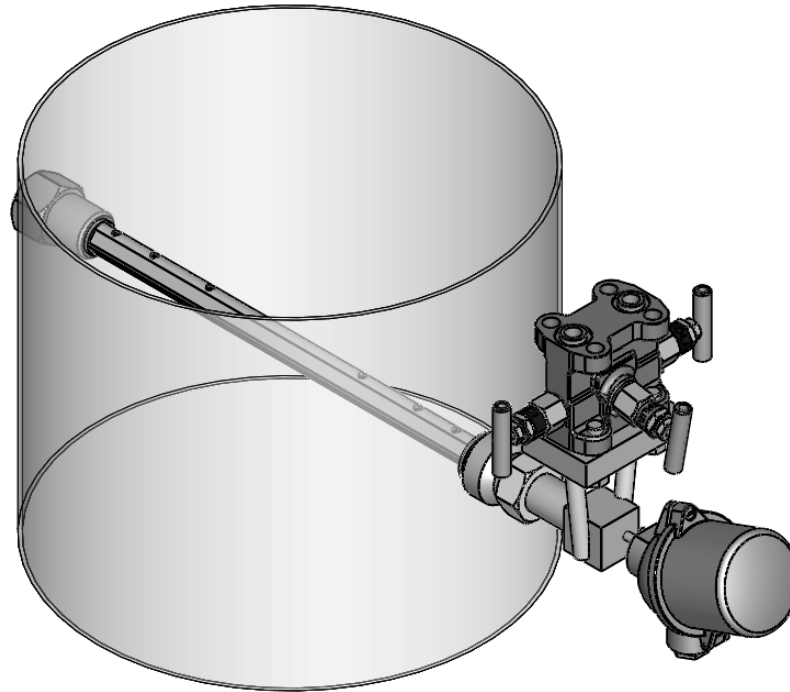
Schutzvermerk nach DIN 34 beachten  
Copyright according to DIN 34



<b>Dokumentnummer.:</b> document number.:													
<b>Beschreibung</b> description	<b>Maß</b> symbol	<b>Wert</b> value	<b>Einheit</b> unit					Allgemeintoleranz general tolerance		Maßstab / measuring unit -	Gewicht / weight		
<b>Innendurchmesser</b> internal diameter	ID		mm					DIN ISO 2768 - m		Werkstoff / material			
<b>Wandstärke</b> wall thickness	WS		mm					Bearb.	15.06.12	B.Marks	Benennung / descripton SDF-Sonde/ SDF sensor  Vertikale Rohrleitung/ verticale pipe		
<b>Isolierung</b> insulation	ISO		mm					Gepr.	15.06.12	G.Papperitz			
<b>Verlängerung</b> extension	H		mm					Freig.	15.06.12	B.Marks			
								Firma		SKI Kompetente Messtechnik		Zeichnungsnummer / drawing number FB-SDF-M-22-ID-WS+H-SC-FPK-DE-T-V-001-00	Format format A4
				Zust.	Änderung	Datum	Name	Ursprung	Ersatz für		Ersatz durch		

**Achtung!** Zeichnung gibt keinen Aufschluss über die Einbaulage der Sonde.  
Für den Einbau der Sonde gelten ausschliesslich die Angaben der Montageanleitung.  
**attention!** Drawing does not give any indication about the sensor-orientation.  
Please follow mounting instructions!

Schutzvermerk nach DIN 34 beachten  
Copyright according to DIN 34



Blatt 2

Verwendungsbereich range of application				Allgemeintoleranz general tolerance			Maßstab / measuring unit -	Gewicht / weight	
				DIN ISO 2768 - m			Werkstoff / material		
				Datum	Name	Benennung / descripton			
				Bearb.	15.06.12	B.Marks	SDF-Sonde/ SDF sensor		
				Gepr.	15.06.12	G.Papperitz	Vertikale Rohrleitung/ verticale pipe		
				Freig.	15.06.12	B.Marks			
				Firma			Zeichnungsnummer / drawing number		Format format A4
							FB-SDF-M-22-ID-WS+H-SC-FPK-DE-T-V-001-00		
Zust.	Änderung	Datum	Name	Ursprung	Ersatz für			Ersatz durch	