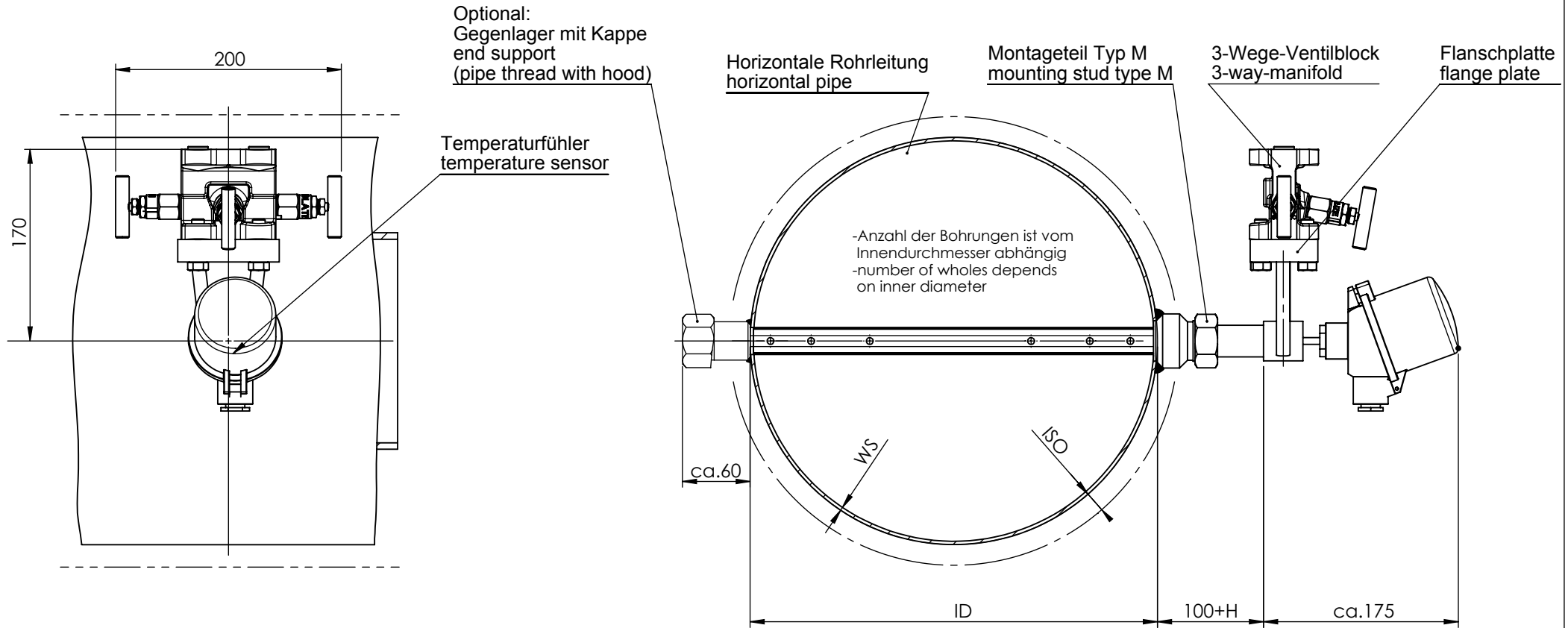


**Achtung!** Zeichnung gibt keinen Aufschluss über die Einbaulage der Sonde.  
Für den Einbau der Sonde gelten ausschliesslich die Angaben der Montageanleitung.  
**attention!** Drawing does not give any indication about the sensor-orientation.  
Please follow mounting instructions!

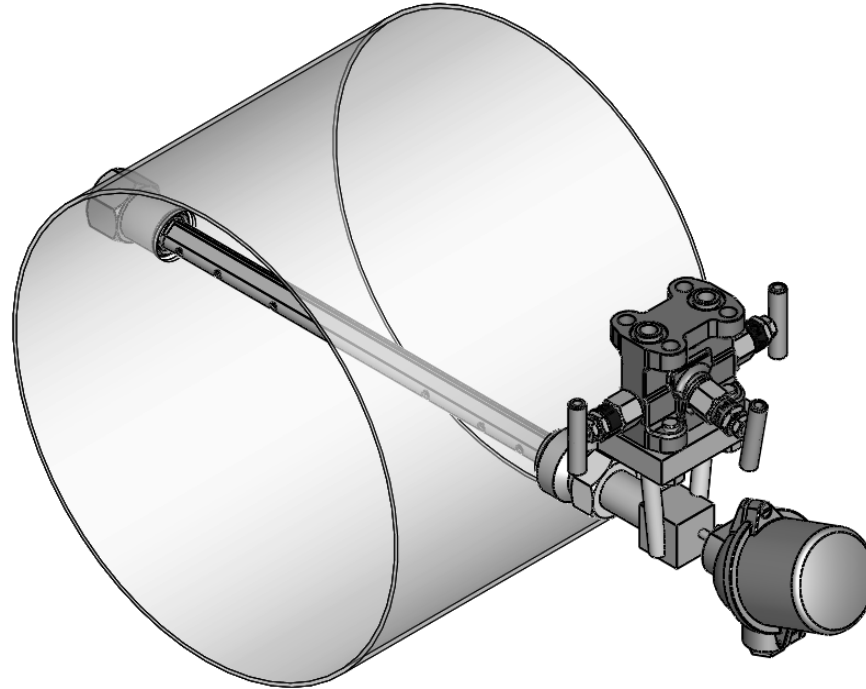
Schutzvermerk nach DIN 34 beachten  
Copyright according to DIN 34



<b>Dokumentnummer.:</b> document number.:												
<b>Beschreibung</b> description	<b>Maß</b> symbol	<b>Wert</b> value	<b>Einheit</b> unit					Allgemeintoleranz general tolerance		Maßstab / measuring unit -	Gewicht / weight	
<b>Innendurchmesser</b> internal diameter	ID		mm					DIN ISO 2768 - m		Werkstoff / material		
<b>Wandstärke</b> wall thickness	WS		mm					Bearb.	15.06.12	B.Marks	Benennung / descriptor SDF-Sonde/ SDF sensor  Horizontale Rohrleitung/ horizontal pipe	
<b>Isolierung</b> insulation	ISO		mm					Gepr.	15.06.12	G.Papperitz		
<b>Verlängerung</b> extension	H		mm					Freig.	15.06.12	B.Marks		
								Firma		Zeichnungsnummer / drawing number		Format format
										FB-SDF-M-22-ID-WS+H-SC-FPK-DE-T-H-001-00		A4
				Zust.	Änderung	Datum	Name	Ursprung	Ersatz für		Ersatz durch	

**Achtung!** Zeichnung gibt keinen Aufschluss über die Einbaulage der Sonde.  
Für den Einbau der Sonde gelten ausschliesslich die Angaben der Montageanleitung.  
**attention!** Drawing does not give any indication about the sensor-orientation.  
Please follow mounting instructions!

Schutzvermerk nach DIN 34 beachten  
Copyright according to DIN 34



Blatt 2

Verwendungsbereich range of application				Allgemeintoleranz general tolerance  DIN ISO 2768 - m			Maßstab / measuring unit -	Gewicht / weight
							Werkstoff / material	
				Datum	Name	Benennung / descripton SDF-Sonde/ SDF sensor  Horizontale Rohrleitung/ horizontal pipe		
			Bearb.	15.06.12	B.Marks			
			Gep.	15.06.12	G.Papperitz			
				Freig.	15.06.12	B.Marks		
				Firma			Zeichnungsnummer / drawing number	Format format A4
							FB-SDF-M-22-ID-WS+H-SC-FPK-DE-T-H-001-00	
Zust.	Änderung	Datum	Name	Ursprung	Ersatz für		Ersatz durch	