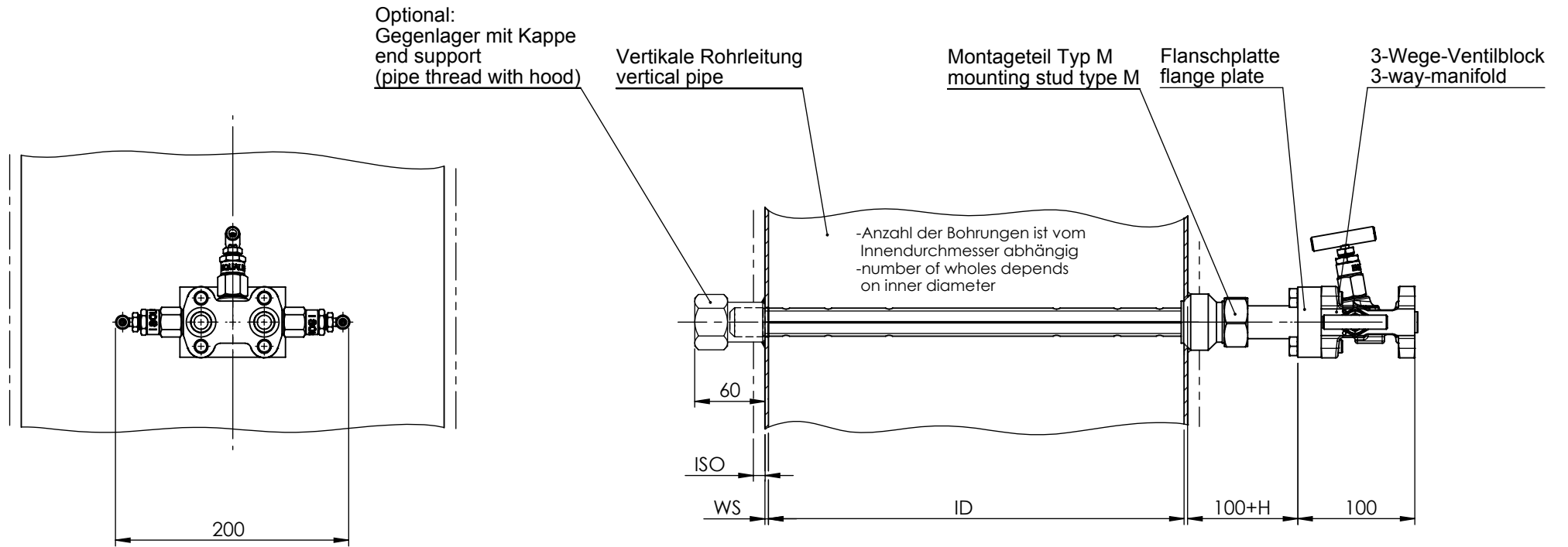


**Achtung! attention!**  
 Zeichnung gibt keinen Aufschluss über die Einbaulage der Sonde.  
 Für den Einbau der Sonde gelten ausschließlich die Angaben  
 der Montageanleitung.

Drawing does not give any indication about the sensor-orientation.  
 Please follow mounting instructions!

Schutzvermerk nach DIN 34 beachten  
 Copyright according to DIN 34

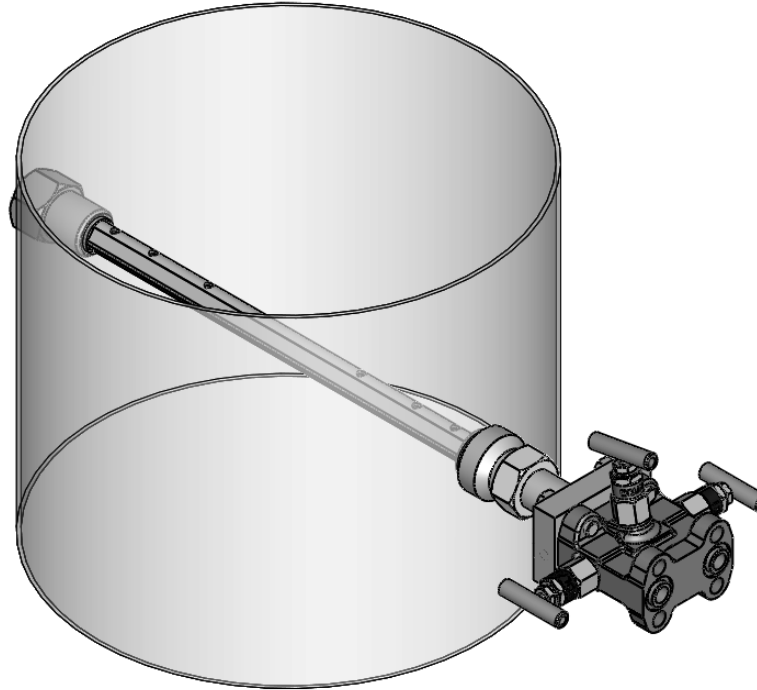


<b>Dokumentnummer.:</b> document number.:						Allgemeintoleranz general tolerance		Maßstab / measuring unit -	Gewicht / weight	
<b>Beschreibung</b> description	<b>Maß</b> symbol	<b>Wert</b> value	<b>Einheit</b> unit			DIN ISO 2768 - m		Werkstoff / material		
<b>Innendurchmesser</b> internal diameter	ID		mm				Datum	Name	Benennung / descripton SDF-Sonde/ SDF sensor	
<b>Wandstärke</b> wall thickness	WS		mm				Bearb.	26.04.12		B.Marks
<b>Isolierung</b> insulation	ISO		mm				Gepr.	26.04.12		G.Papperitz
<b>Verlängerung</b> extension	H		mm				Freig.	26.04.12	B.Marks	Vertikale Rohrleitung/ vertical pipe
						Firma		Zeichnungsnummer / drawing number		Format format A4
						 Kompetente Messtechnik		FB-SDF-M-22-ID-WS+H-SC-FP-DE-V-001-00		
				Zust.	Änderung	Datum	Name	Ursprung	Ersatz für	Ersatz durch

**Achtung! attention!**  
 Zeichnung gibt keinen Aufschluss über die Einbaulage der Sonde.  
 Für den Einbau der Sonde gelten ausschliesslich die Angaben  
 der Montageanleitung.

Drawing does not give any indication about the sensor-orientation.  
 Please follow mounting instructions!

Schutzvermerk nach DIN 34 beachten  
 Copyright according to DIN 34



Blatt 2

				Allgemeintoleranz general tolerance		Maßstab / measuring unit -	Gewicht / weight
				DIN ISO 2768 - m		Werkstoff / material	
				Datum	Name	Benennung / descripton	
				Bearb.	26.04.12	B.Marks	SDF-Sonde/ SDF sensor
				Gepr.	26.04.12	G.Papperitz	Vertikale Rohrleitung/ vertical pipe
				Freig.	26.04.12	B.Marks	
				Firma			Zeichnungsnummer / drawing number
							FB-SDF-M-22-ID-WS+H-SC-FP-DE-V-001-00
Zust.	Änderung	Datum	Name	Ursprung	Ersatz für		Ersatz durch