

Achtung! Zeichnung gibt keinen Aufschluss über die Einbaulage der Sonde.
Für den Einbau der Sonde gelten ausschliesslich die Angaben der Montageanleitung.
attention! Drawing does not give any indication about the sensor-orientation.
Please follow mounting instructions!

Schutzvermerk nach DIN 34 beachten
Copyright according to DIN 34

Differenzdruck-
Messumformer
differential pressure
transmitter

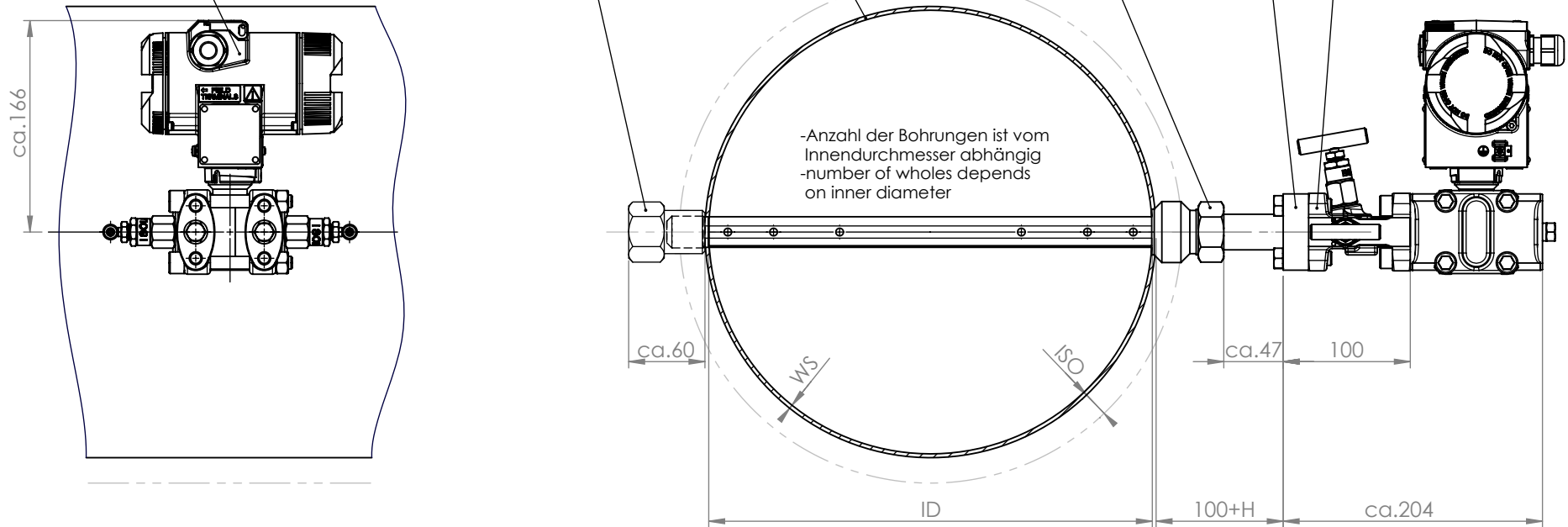
Optional:
Gegenlager mit Kappe
end support
(pipe thread with hood)


Vertikale Rohrleitung
vertical pipe

Montageteil Typ M
mounting stud type M

Flanschplatte
flange plate

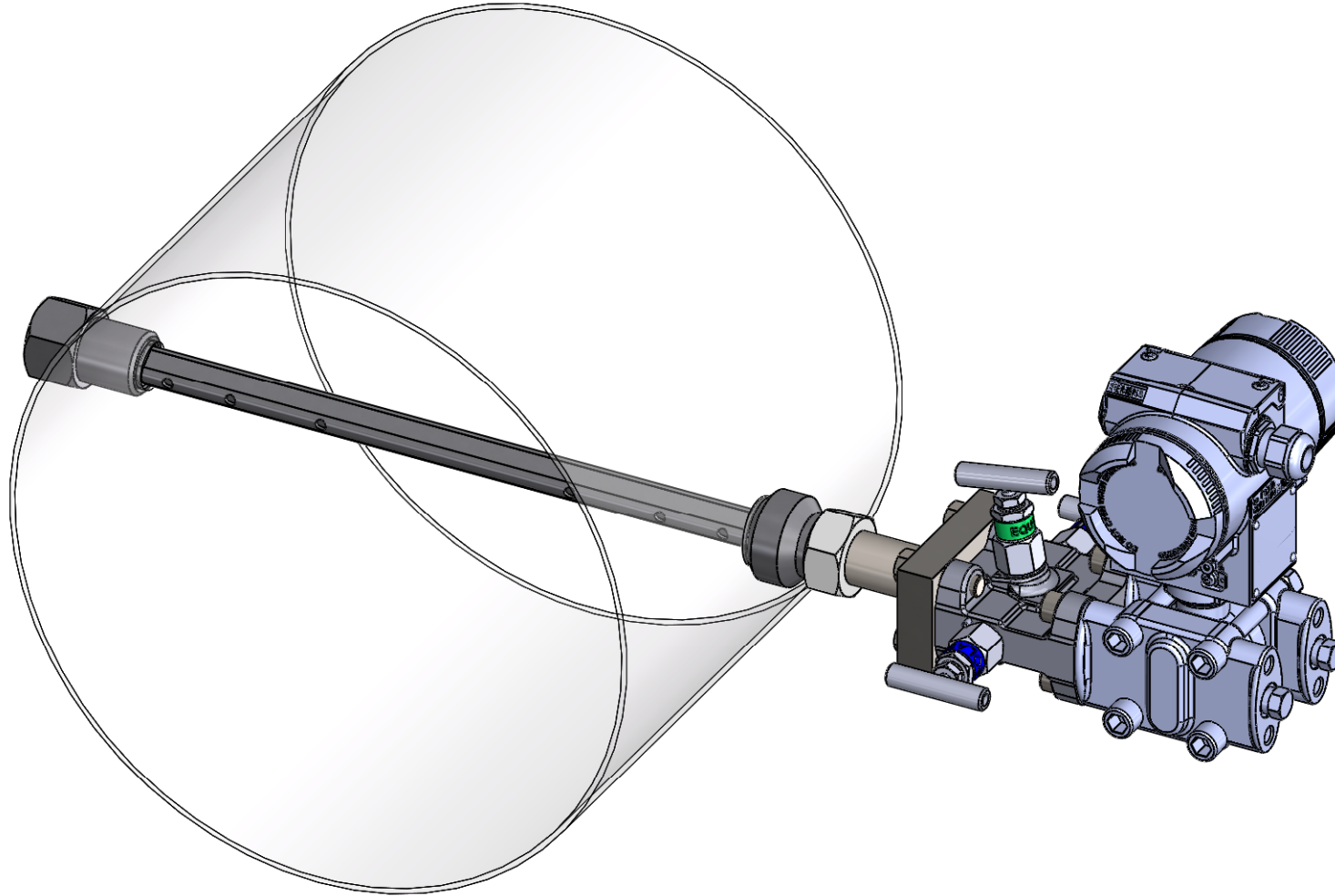
3-Wege-Ventilblock
3-way-manifold



Dokumentnummer.: document number.:												
Beschreibung description	Maß symbol	Wert value	Einheit unit					Allgemeintoleranz general tolerance		Maßstab / measuring unit -	Gewicht / weight	
Innendurchmesser internal diameter	ID		mm					DIN ISO 2768 - m		Werkstoff / material		
Wandstärke wall thickness	WS		mm					Bearb.	20.10.09	M.Kriebitz	Benennung / descriptor SDF-Sonde/ SDF sensor	
Isolierung insulation	ISO		mm					Gepr.	21.10.09	S.Kranz		
Verlängerung extension	H		mm					Freig.	21.10.09	M.Kriebitz		
								Firma		Zeichnungsnummer / drawing number		Format format
								 SKI Kompetente Messtechnik		FB-SDF-M-22-ID-WS+H-SC-FP-DE-MU-H-001-00		A4
				Zust.	Änderung	Datum	Name	Ursprung	Ersatz für		Ersatz durch	

Achtung! Zeichnung gibt keinen Aufschluss über die Einbaulage der Sonde.
Für den Einbau der Sonde gelten ausschliesslich die Angaben der Montageanleitung.
attention! Drawing does not give any indication about the sensor-orientation.
Please follow mounting instructions!

Schutzvermerk nach DIN 34 beachten
Copyright according to DIN 34



Blatt 2

Verwendungsbereich range of application				Allgemeintoleranz general tolerance		Maßstab / measuring unit -	Gewicht / weight
				DIN ISO 2768 - m		Werkstoff / material	
				Datum	Name	Benennung / descripton	
				Bearb.	20.10.09	M.Kriebitz	SDF-Sonde/ SDF sensor
				Gepr.	21.10.09	S.Kranz	
				Freig.	21.10.09	M.Kriebitz	Horizontale Rohrleitung/ horizontal pipe
				Firma			Zeichnungsnummer / drawing number
							FB-SDF-M-22-ID-WS+H-SC-FP-DE-MU-H-001-00
Zust.	Änderung	Datum	Name	Ursprung	Ersatz für		Ersatz durch