

Achtung! Zeichnung gibt keinen Aufschluss über die Einbaulage der Sonde.
Für den Einbau der Sonde gelten ausschliesslich die Angaben der Montageanleitung.
attention! Drawing does not give any indication about the sensor-orientation.
Please follow mounting instructions!

Schutzvermerk nach DIN 34 beachten
Copyright according to DIN 34

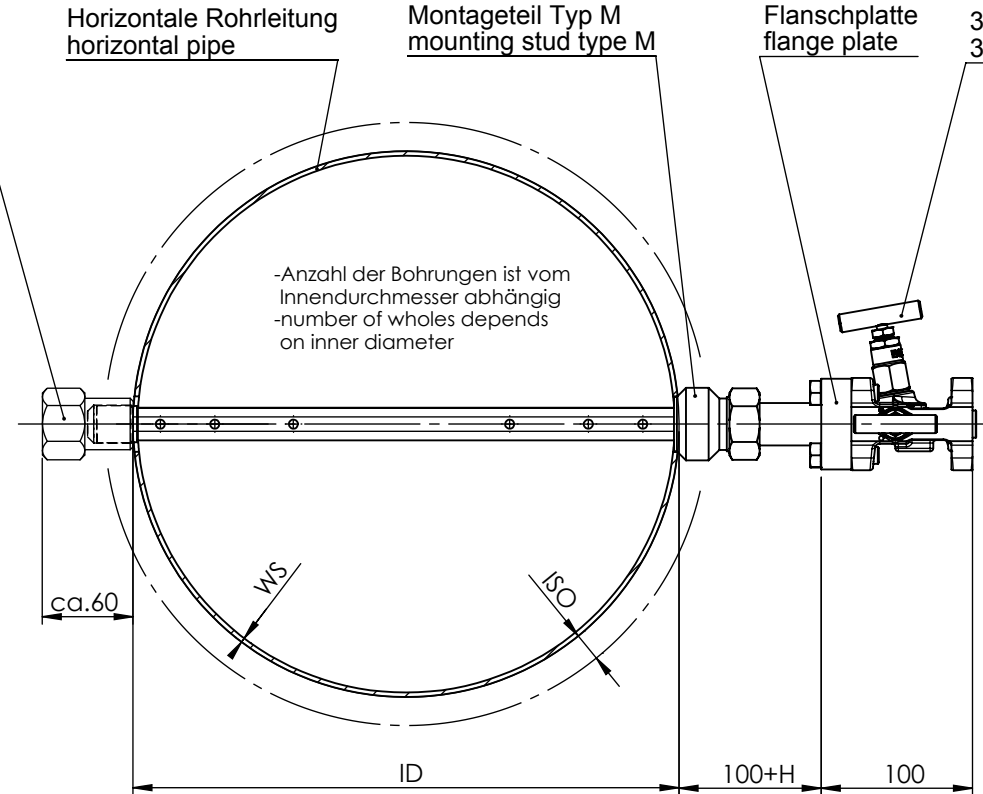
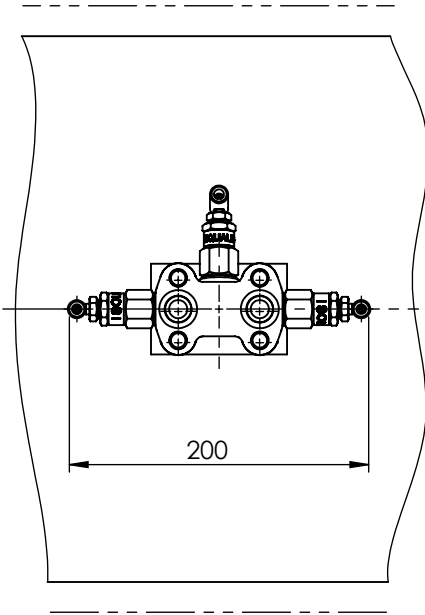
Optional:
Gegenlager mit Kappe
end support
(pipe thread with hood)

Horizontale Rohrleitung
horizontal pipe

Montageteil Typ M
mounting stud type M

Flanschplatte
flange plate

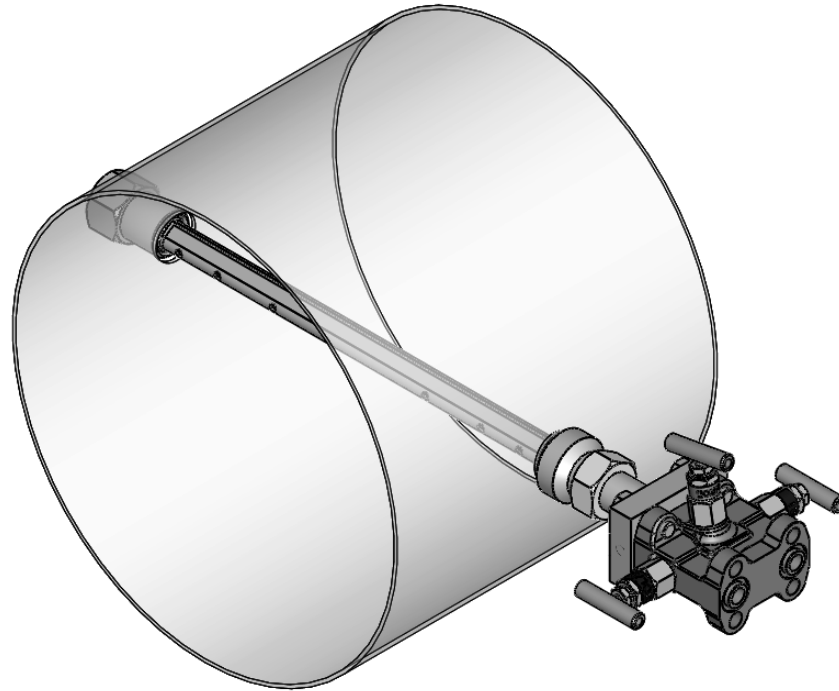
3-Wege-Ventilblock
3-way-manifold



Dokumentnummer.: document number.:												
Beschreibung description	Maß symbol	Wert value	Einheit unit					Allgemeintoleranz general tolerance		Maßstab / measuring unit -	Gewicht / weight	
Innendurchmesser internal diameter	ID		mm					DIN ISO 2768 - m		Werkstoff / material		
Wandstärke wall thickness	WS		mm					Bearb.	26.04.12	B.Marks	Benennung / descripton SDF-Sonde/ SDF sensor Horizontale Rohrleitung/ horizontal pipe	
Isolierung insulation	ISO		mm					Gepr.	26.04.12	G.Papperitz		
Verlängerung extension	H		mm					Freig.	26.04.12	B.Marks		
								Firma		Zeichnungsnummer / drawing number		Format format
								 Kompetente Messtechnik		FB-SDF-M-22-ID-WS+H-SC-FP-DE-H-001-00		A4
				Zust.	Änderung	Datum	Name	Ursprung		Ersatz für		Ersatz durch

Achtung! Zeichnung gibt keinen Aufschluss über die Einbaulage der Sonde.
Für den Einbau der Sonde gelten ausschliesslich die Angaben der Montageanleitung.
attention! Drawing does not give any indication about the sensor-orientation.
Please follow mounting instructions!

Schutzvermerk nach DIN 34 beachten
Copyright according to DIN 34



Blatt 2

Verwendungsbereich range of application				Allgemeintoleranz general tolerance			Maßstab / measuring unit -	Gewicht / weight	
				DIN ISO 2768 - m			Werkstoff / material		
				Datum	Name	Benennung / descripton			
				Bearb.	26.04.12	B.Marks	SDF-Sonde/ SDF sensor		
				Gepr.	26.04.12	G.Papperitz	Horizontale Rohrleitung/ horizontal pipe		
				Freig.	26.04.12	B.Marks			
				Firma			Zeichnungsnummer / drawing number		Format format
							FB-SDF-M-22-ID-WS+H-SC-FP-DE-H-001-00		A4
Zust.	Änderung	Datum	Name	Ursprung			Ersatz für		Ersatz durch