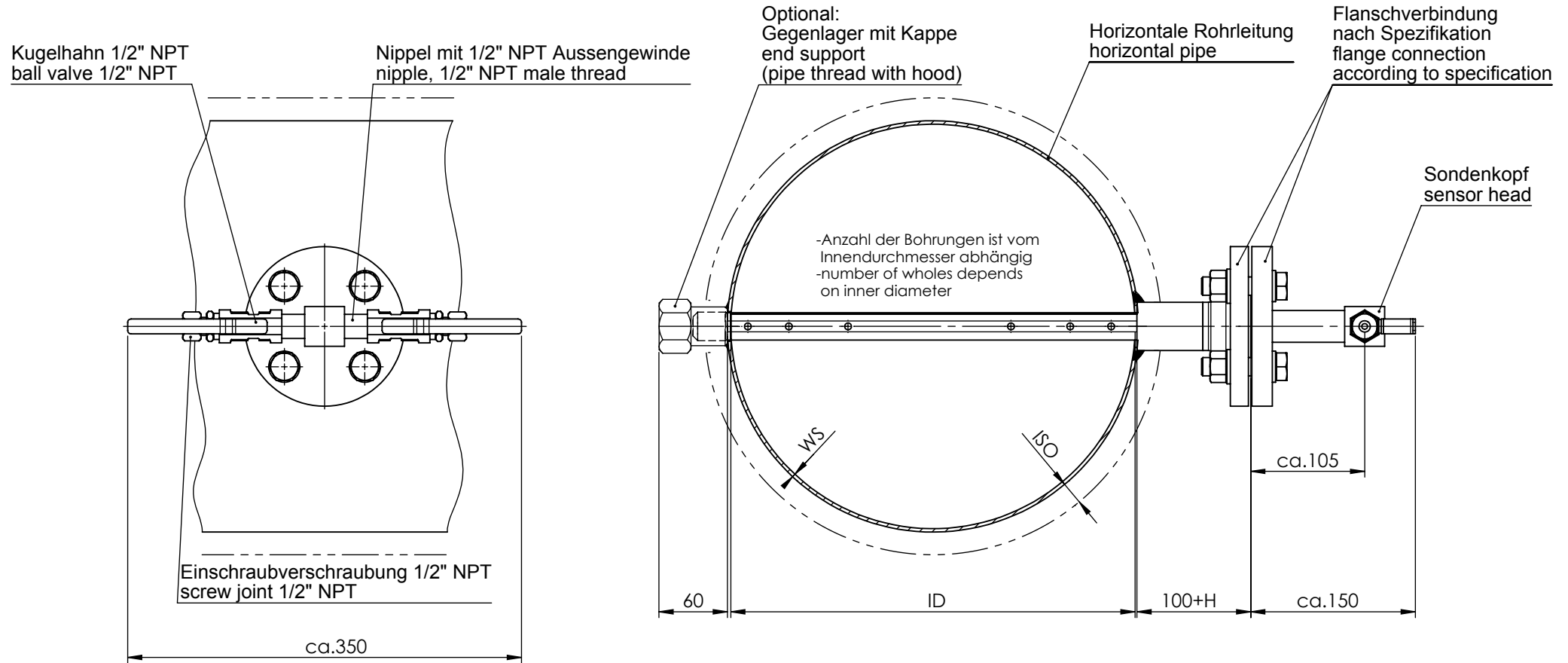



Achtung! Zeichnung gibt keinen Aufschluss über die Einbaulage der Sonde.
Für den Einbau der Sonde gelten ausschliesslich die Angaben der Montageanleitung.
attention! Drawing does not give any indication about the sensor-orientation.
Please follow mounting instructions!

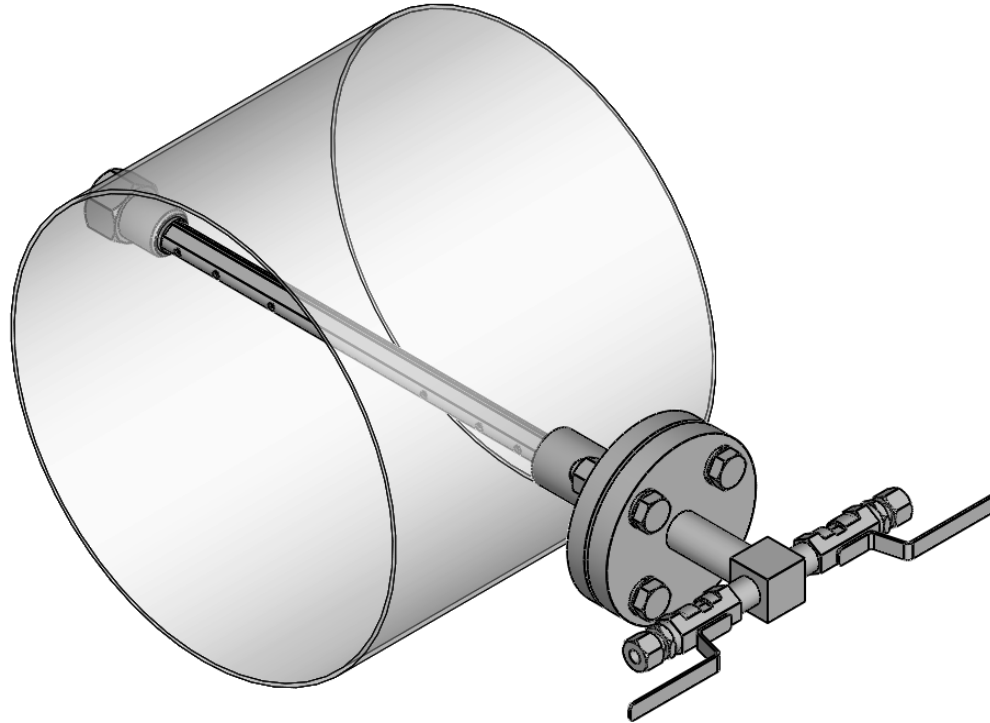
Schutzvermerk nach DIN 34 beachten
Copyright according to DIN 34



Dokumentnummer.: document number.:												
Beschreibung description	Maß symbol	Wert value	Einheit unit					Allgemeintoleranz general tolerance		Maßstab / measuring unit -	Gewicht / weight	
Innendurchmesser internal diameter	ID		mm					DIN ISO 2768 - m		Werkstoff / material		
Wandstärke wall thickness	WS		mm					Bearb.	13.06.12	B.Marks	Benennung / descripton SDF-Sonde/ SDF sensor	
Isolierung insulation	ISO		mm					Gepr.	14.06.12	G.Papperitz		
Verlängerung extension	H		mm					Freig.	14.06.12	B.Marks		
								Firma		Zeichnungsnummer / drawing number		Format format A4
								 Kompetente Messtechnik		FB-SDF-F-22-ID-WS+H-SC-N2-KE-VE-H-001-01		
								Zust.		Ersatz für		Ersatz durch

Achtung! Zeichnung gibt keinen Aufschluss über die Einbaulage der Sonde.
Für den Einbau der Sonde gelten ausschliesslich die Angaben
der Montageanleitung.
attention! Drawing does not give any indication about the sensor-orientation.
Please follow mounting instructions!

Schutzvermerk nach DIN 34 beachten
Copyright according to DIN 34



Blatt 2

				Allgemeintoleranz general tolerance		Maßstab / measuring unit -	Gewicht / weight	
				DIN ISO 2768 - m		Werkstoff / material		
				Datum	Name	Benennung / descripton		
				Bearb.	13.06.12	B.Marks	SDF-Sonde/ SDF sensor	
				Gepr.	14.06.12	G.Papperitz	Horizontale Rohrleitung/ horizontal pipe	
				Freig.	14.06.12	B.Marks		
				Firma		Zeichnungsnummer / drawing number		
01	Maße angepaßt	13.06.12	BM			FB-SDF-F-22-ID-WS+H-SC-N2-KE-VE-H-001-01		Format format A4
Zust.	Änderung	Datum	Name			Ursprung	Ersatz für	Ersatz durch