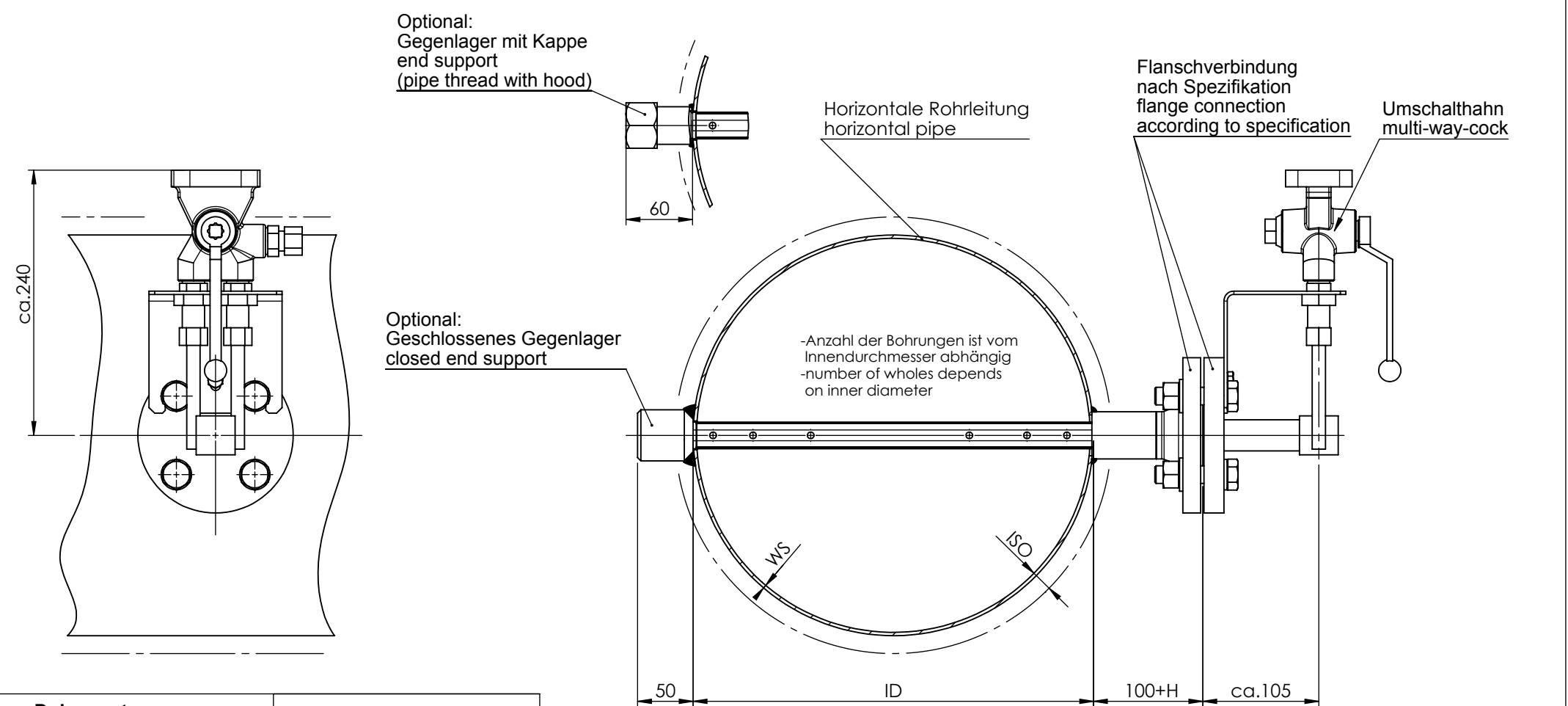


Achtung! Zeichnung gibt keinen Aufschluss über die Einbaulage der Sonde.
Für den Einbau der Sonde gelten ausschliesslich die Angaben der Montageanleitung.
attention! Drawing does not give any indication about the sensor-orientation.
Please follow mounting instructions!

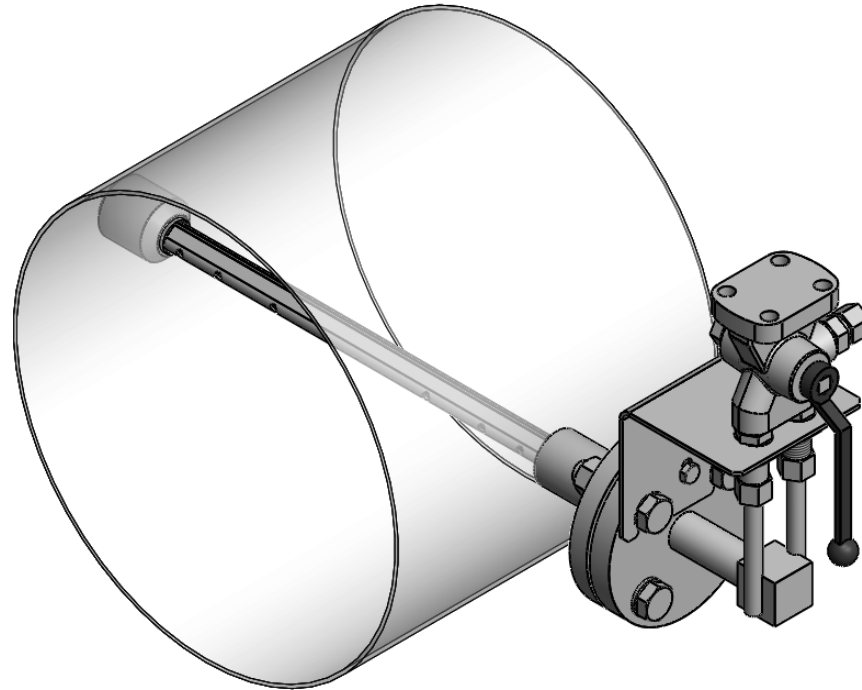
Schutzvermerk nach DIN 34 beachten
Copyright according to DIN 34



Dokumentnummer.: document number.:								Allgemeintoleranz general tolerance		Maßstab / measuring unit -		Gewicht / weight	
Beschreibung description	Maß symbol	Wert value	Einheit unit				DIN ISO 2768 - m		Werkstoff / material				
Innendurchmesser internal diameter	ID		mm					Datum	Name	Benennung / descriptor SDF-Sonde/ SDF sensor			
Wandstärke wall thickness	WS		mm					Bearb.	10.01.13	B.Marks	Vertikale Rohrleitung/ vertical pipe		
Isolierung insulation	ISO		mm					Gep.	10.01.13	G.Papperitz			
Verlängerung extension	H		mm					Freig.	10.01.13	B.Marks	Zeichnungsnummer / drawing number FB-SDF-F-22-ID-WS+H-GG_SC-FPX-UE-H-001-01		
				01	PT100 gelöscht	10.01.13	BM	Firma		SKI Kompetente Messtechnik		Format format A4	
				Zust.	Änderung	Datum	Name	Ursprung		Ersatz für FB-SDF-FX-22-ID-WS+H-SC-FPX-UE-0-V-001-00		Ersatz durch	

Achtung! Zeichnung gibt keinen Aufschluss über die Einbaulage der Sonde.
Für den Einbau der Sonde gelten ausschliesslich die Angaben der Montageanleitung.
attention! Drawing does not give any indication about the sensor-orientation.
Please follow mounting instructions!

Schutzvermerk nach DIN 34 beachten
Copyright according to DIN 34



Blatt 2

				Allgemeintoleranz general tolerance		Maßstab / measuring unit -	Gewicht / weight
				DIN ISO 2768 - m		Werkstoff / material	
				Datum	Name	Benennung / descripton	
				Bearb.	10.01.13	B.Marks	SDF-Sonde/ SDF sensor
				Gepr.	10.01.13	G.Papperitz	Vertikale Rohrleitung/ vertical pipe
				Freig.	10.01.13	B.Marks	
				Firma			Zeichnungsnummer / drawing number
01	PT100 gelöscht	10.01.13	BM				FB-SDF-F-22-ID-WS+H-GG_SC-FPX-UE-H-001-01
Zust.	Änderung	Datum	Name	Ursprung	Ersatz für FB-SDF-FX-22-ID-WS+H-SC-FPX-UE-0-V-001-00		Ersatz durch