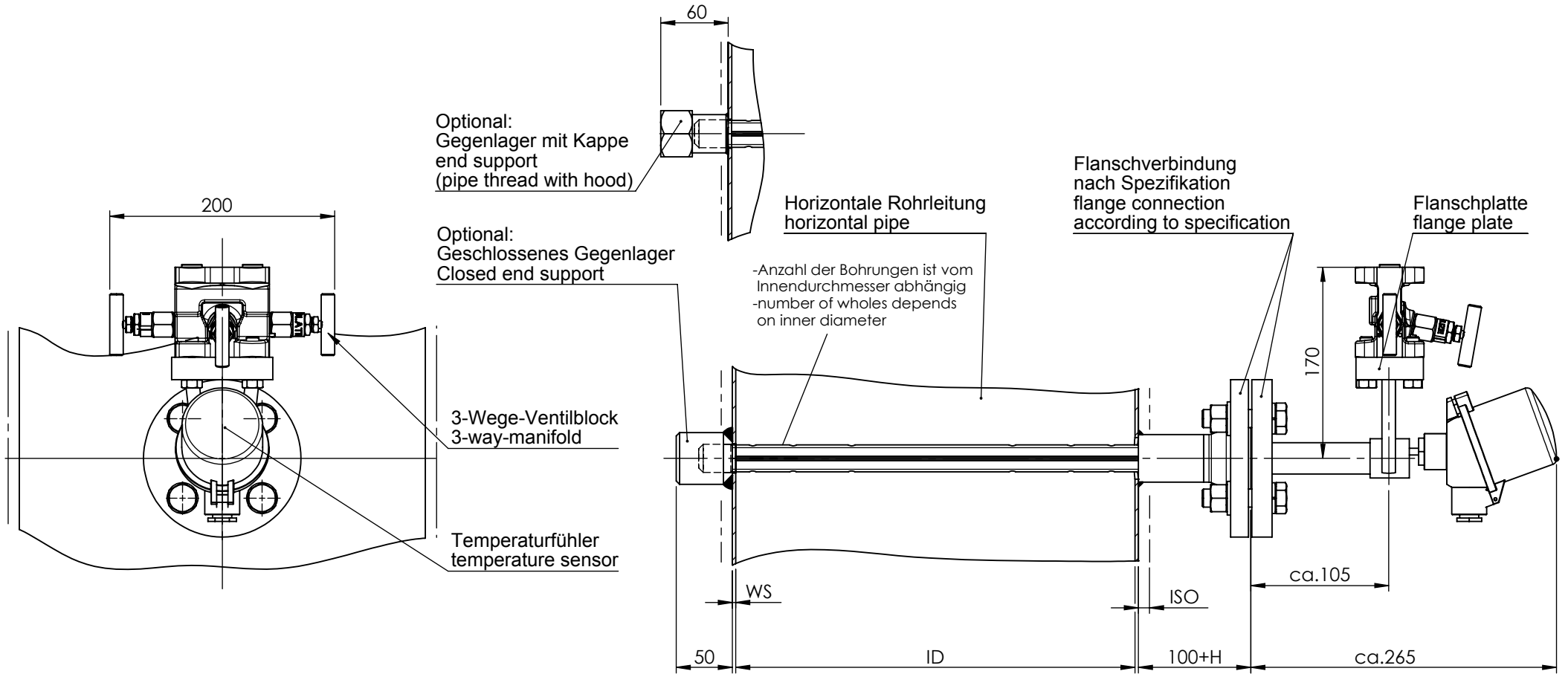


Achtung! Zeichnung gibt keinen Aufschluss über die Einbaulage der Sonde.
Für den Einbau der Sonde gelten ausschliesslich die Angaben der Montageanleitung.
attention! Drawing does not give any indication about the sensor-orientation.
Please follow mounting instructions!

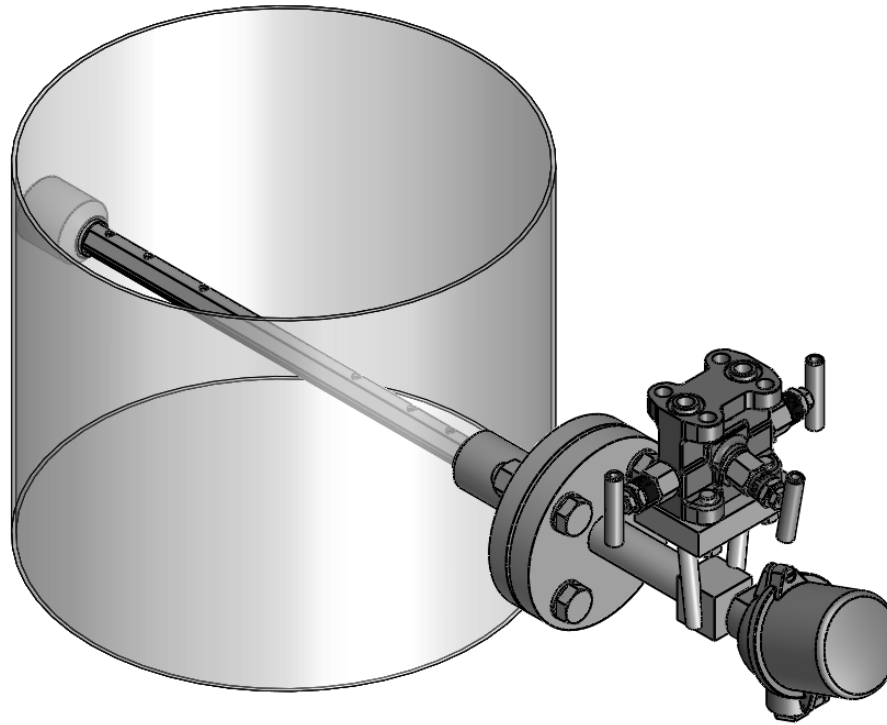
Schutzvermerk nach DIN 34 beachten
Copyright according to DIN 34



Dokumentnummer.: document number.:								Allgemeintoleranz general tolerance		Maßstab / measuring unit -	Gewicht / weight
Beschreibung description	Maß symbol	Wert value	Einheit unit			DIN ISO 2768 - m		Werkstoff / material		Benennung / descripton	
Innendurchmesser internal diameter	ID		mm							SDF-Sonde/ SDF sensor	
Wandstärke wall thickness	WS		mm					Bearb.	14.06.12	B.Marks	Horizontale Rohrleitung/ horizontal pipe
Isolierung insulation	ISO		mm					Gepr.	14.06.12	G.Papperitz	
Verlängerung extension	H		mm					Freig.	14.06.12	B.Marks	
						Firma		SKI Kompetente Messtechnik		Zeichnungsnummer / drawing number	
										FB-SDF-F-22-ID-WS+H-GG_SC-FPK-DE-T-V-001-00	
										Format format A4	
				Zust. Änderung		Datum Name		Ursprung		Ersatz für	
										Ersatz durch	

Achtung! Zeichnung gibt keinen Aufschluss über die Einbaulage der Sonde.
Für den Einbau der Sonde gelten ausschliesslich die Angaben der Montageanleitung.
attention! Drawing does not give any indication about the sensor-orientation.
Please follow mounting instructions!

Schutzvermerk nach DIN 34 beachten
Copyright according to DIN 34



Blatt 2

Verwendungsbereich range of application				Allgemeintoleranz general tolerance DIN ISO 2768 - m			Maßstab / measuring unit -	Gewicht / weight
							Werkstoff / material	
				Datum	Name	Benennung / descripton SDF-Sonde/ SDF sensor		
			Bearb.	14.06.12	B.Marks			
			Gep.	14.06.12	G.Papperitz			
				Freig.	14.06.12	B.Marks	Horizontale Rohrleitung/ horizontal pipe	
				Firma		Zeichnungsnummer / drawing number		Format format A4
						FB-SDF-F-22-ID-WS+H-GG_SC-FPK-DE-T-V-001-00		
Zust.	Änderung	Datum	Name	Ursprung		Ersatz für	Ersatz durch	