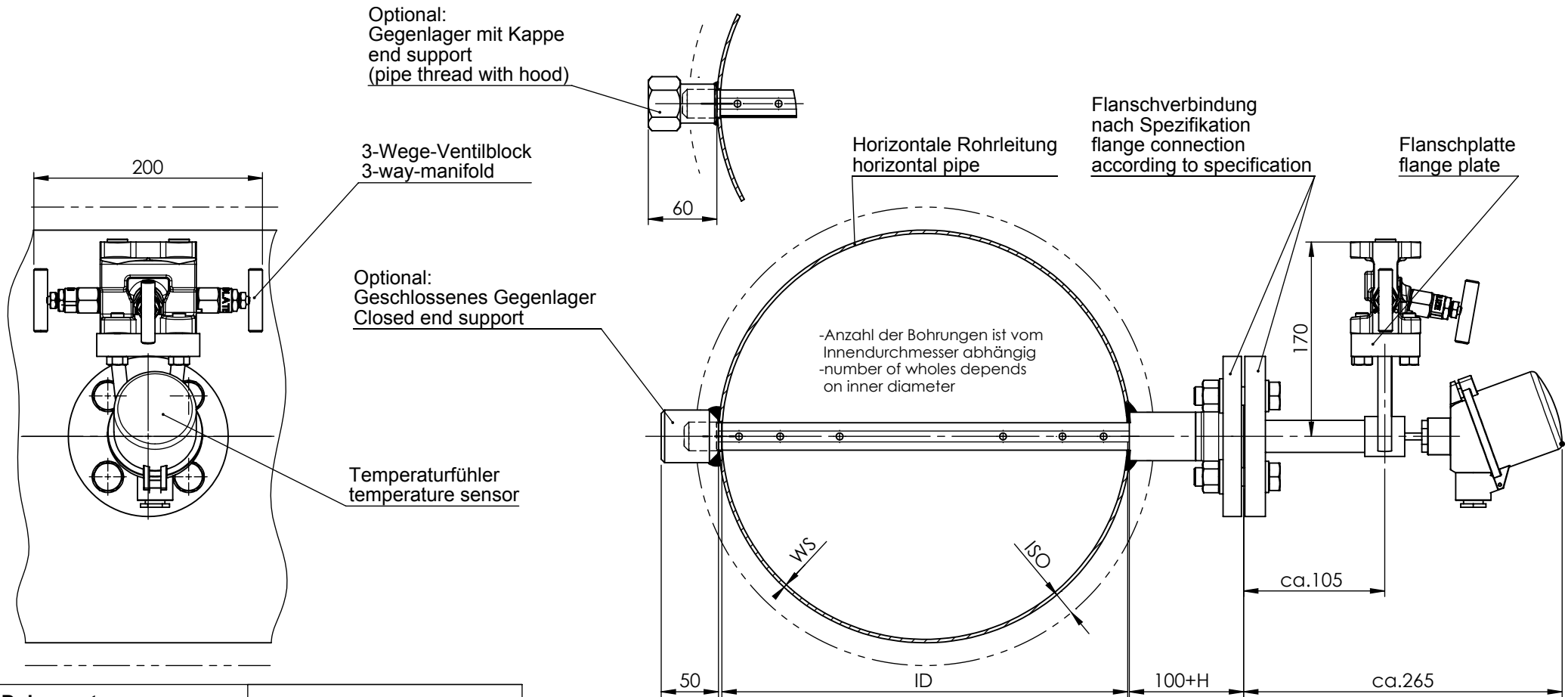


Achtung! Zeichnung gibt keinen Aufschluss über die Einbaulage der Sonde.
Für den Einbau der Sonde gelten ausschliesslich die Angaben der Montageanleitung.
attention! Drawing does not give any indication about the sensor-orientation.
Please follow mounting instructions!

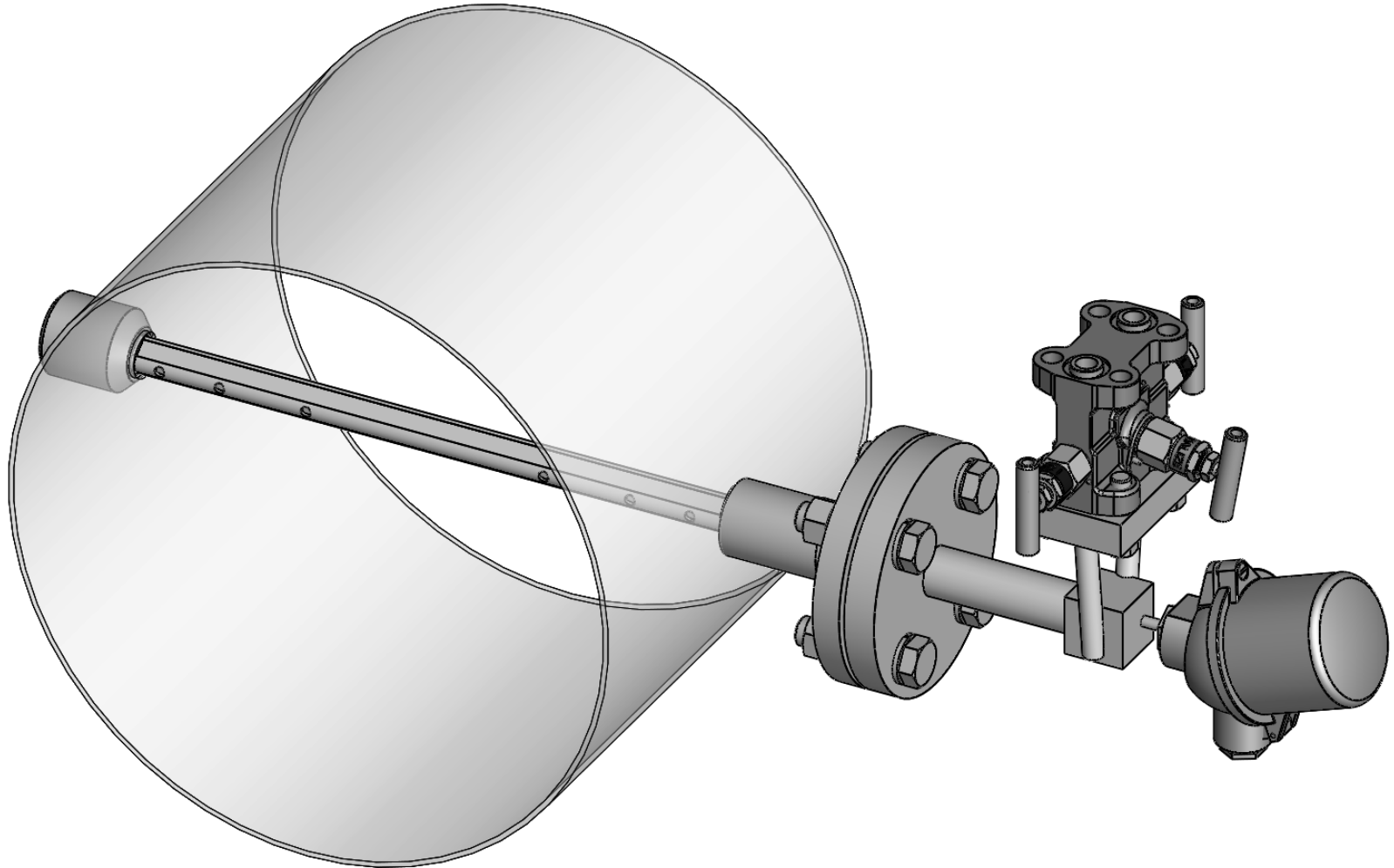
Schutzvermerk nach DIN 34 beachten
Copyright according to DIN 34



Dokumentnummer.: document number.:						Allgemeintoleranz general tolerance		Maßstab / measuring unit -	Gewicht / weight	
Beschreibung description	Maß symbol	Wert value	Einheit unit			DIN ISO 2768 - m		Werkstoff / material		
Innendurchmesser internal diameter	ID		mm				Datum	Name	Benennung / descripton	
Wandstärke wall thickness	WS		mm				Bearb.	14.06.12	B.Marks	SDF-Sonde/ SDF sensor
Isolierung insulation	ISO		mm				Gepr.	14.06.12	G.Papperitz	Horizontale Rohrleitung/ horizontal pipe
Verlängerung extension	H		mm				Freig.	14.06.12	B.Marks	
						Firma		Zeichnungsnummer / drawing number		Format
								FB-SDF-F-22-ID-WS+H-GG_SC-FPK-DE-T-H-001-00		A4
				Zust.	Änderung	Datum	Name	Ursprung	Ersatz für	Ersatz durch

Achtung! Zeichnung gibt keinen Aufschluss über die Einbaulage der Sonde.
Für den Einbau der Sonde gelten ausschliesslich die Angaben der Montageanleitung.
attention! Drawing does not give any indication about the sensor-orientation.
Please follow mounting instructions!

Schutzvermerk nach DIN 34 beachten
Copyright according to DIN 34



Blatt 2

Verwendungsbereich range of application				Allgemeintoleranz general tolerance			Maßstab / measuring unit -	Gewicht / weight	
				DIN ISO 2768 - m			Werkstoff / material		
				Datum	Name	Benennung / descripton			
				Bearb.	14.06.12	B.Marks	SDF-Sonde/ SDF sensor		
				Gepr.	14.06.12	G.Papperitz	Horizontale Rohrleitung/ horizontal pipe		
				Freig.	14.06.12	B.Marks			
				Firma			Zeichnungsnummer / drawing number		Format format A4
							FB-SDF-F-22-ID-WS+H-GG_SC-FPK-DE-T-H-001-00		
Zust.	Änderung	Datum	Name	Ursprung			Ersatz für	Ersatz durch	