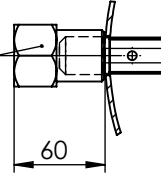


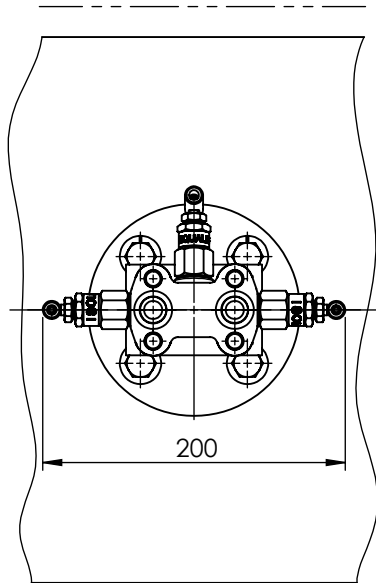
Achtung! Zeichnung gibt keinen Aufschluss über die Einbaulage der Sonde.
Für den Einbau der Sonde gelten ausschliesslich die Angaben der Montageanleitung.
attention! Drawing does not give any indication about the sensor-orientation.
Please follow mounting instructions!

Schutzvermerk nach DIN 34 beachten
Copyright according to DIN 34

Optional:
Gegenlager mit Kappe
end support pipe with thread hood



Optional:
Geschlossenes Gegenlager
closed end support



Horizontale Rohrleitung
horizontal pipe

Flanschverbindung
nach Spezifikation
flange connection
according to specification

Flanschplatte
flange plate

3-Wege-Ventilblock
3-way-manifold

-Anzahl der Bohrungen ist vom
Innendurchmesser abhängig
-number of wholes depends
on inner diameter

50

WS

ISO

ID

100+H

ca.190

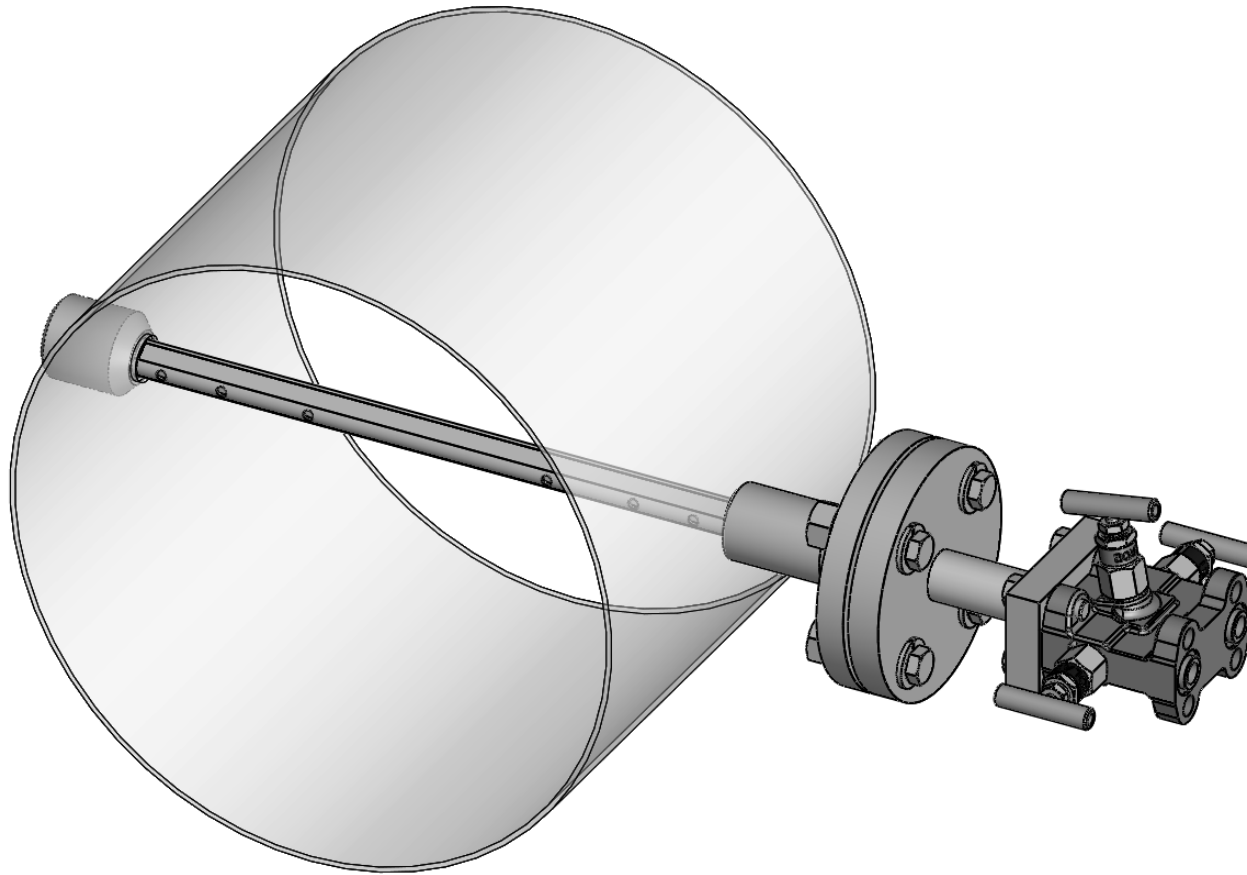
82

80

Dokumentnummer.: document number.:						Allgemeintoleranz general tolerance		Maßstab / measuring unit -	Gewicht / weight
Beschreibung description	Maß symbol	Wert value	Einheit unit			DIN ISO 2768 - m		Werkstoff / material	
Innendurchmesser internal diameter	ID		mm			Datum	Name	Benennung / descripton SDF-Sonde/ SDF sensor	
Wandstärke wall thickness	WS		mm			Bearb.	29.05.12	B.Marks	Horizontale Rohrleitung/ horizontal pipe
Isolierung insulation	ISO		mm			Gepr.	29.05.12	G.Papperitz	
Verlängerung extension	H		mm			Freig.	29.05.12	B.Marks	Zeichnungsnummer / drawing number FB-SDF-F-22-ID-WS+H-GG_SC-FP-DE-H-001-00
						Firma		Format format A4	
									Ersatz für
						Ersatz durch			

Achtung! Zeichnung gibt keinen Aufschluss über die Einbaulage der Sonde.
Für den Einbau der Sonde gelten ausschliesslich die Angaben der Montageanleitung.
attention! Drawing does not give any indication about the sensor-orientation.
Please follow mounting instructions!

Schutzvermerk nach DIN 34 beachten
Copyright according to DIN 34



Blatt 2

				Allgemeintoleranz general tolerance		Maßstab / measuring unit -	Gewicht / weight
				DIN ISO 2768 - m		Werkstoff / material	
				Datum	Name	Benennung / descripton	
				Bearb.	29.05.12	B.Marks	SDF-Sonde/ SDF sensor
				Gepr.	29.05.12	G.Papperitz	Horizontale Rohrleitung/ horizontal pipe
				Freig.	29.05.12	B.Marks	
				Firma			Zeichnungsnummer / drawing number
							FB-SDF-F-22-ID-WS+H-GG_SC-FP-DE-H-001-00
Zust.	Änderung	Datum	Name	Ursprung	Ersatz für		Ersatz durch