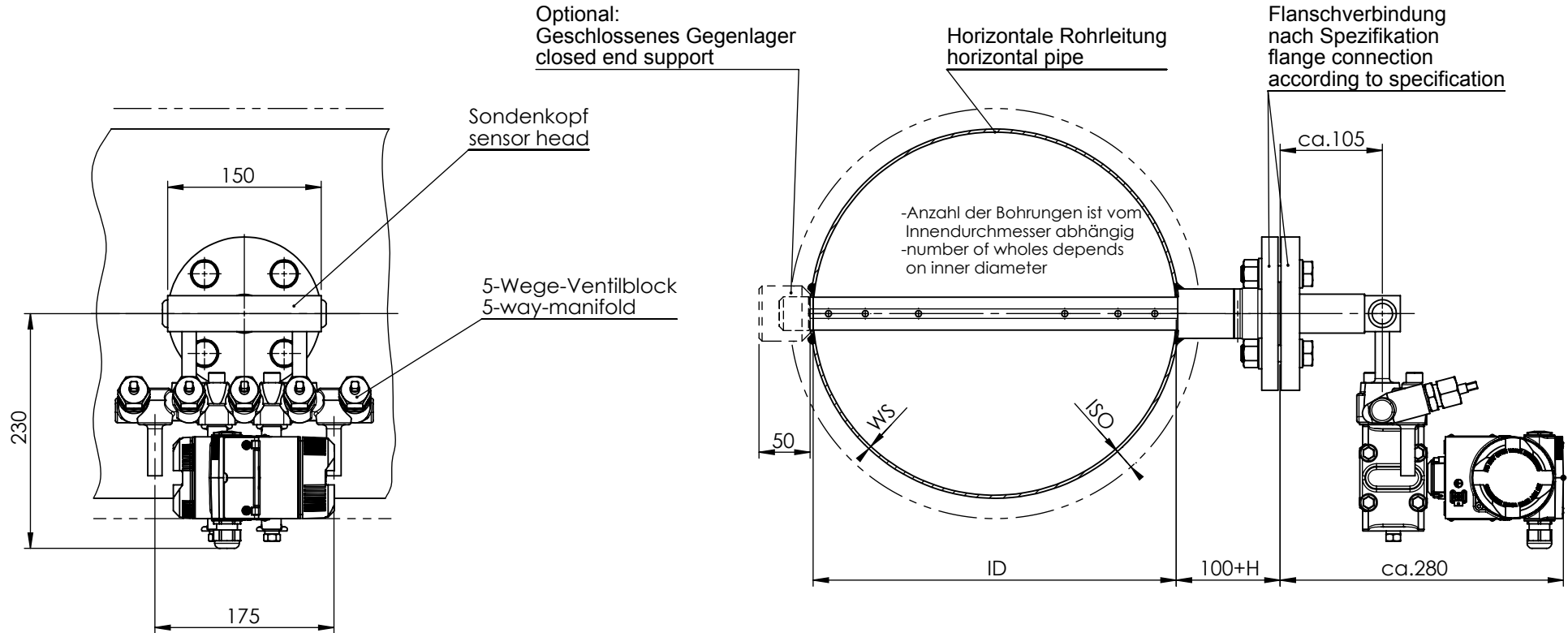


Achtung! attention!
 Zeichnung gibt keinen Aufschluss über die Einbaulage der Sonde.
 Für den Einbau der Sonde gelten ausschließlich die Angaben
 der Montageanleitung.

Drawing does not give any indication about the sensor-orientation.
 Please follow mounting instructions!

Schutzvermerk nach DIN 34 beachten
 Copyright according to DIN 34

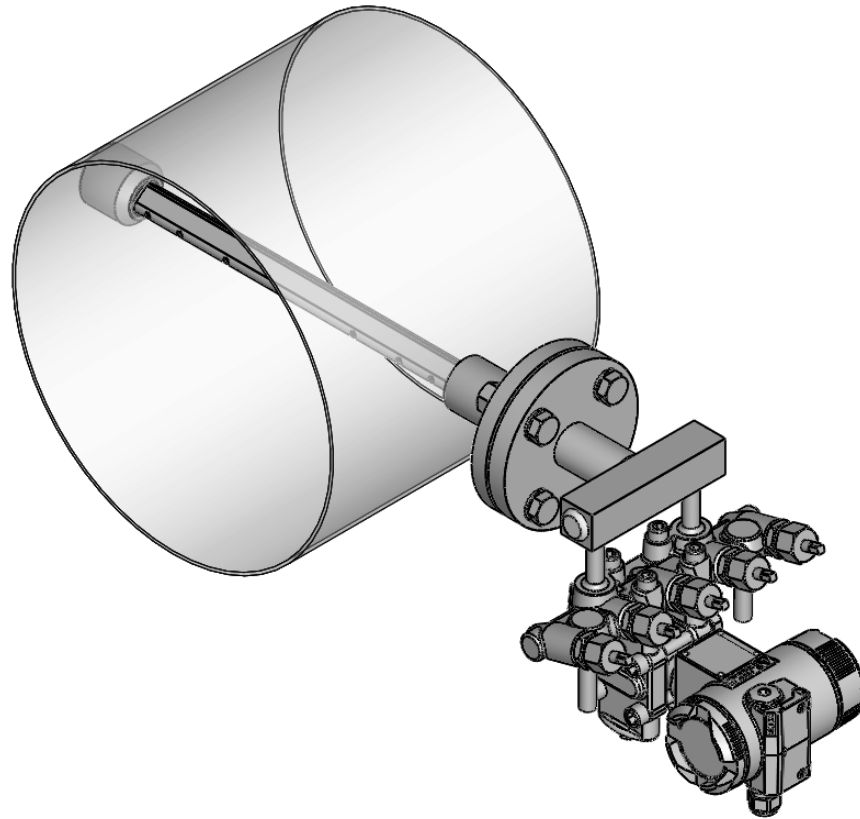


Dokumentnummer.: document number.:						Allgemeintoleranz general tolerance		Maßstab / measuring unit -	Gewicht / weight	
Beschreibung description	Maß symbol	Wert value	Einheit unit			DIN ISO 2768 - m		Werkstoff / material		
Innendurchmesser internal diameter	ID		mm				Datum	Name	Benennung / descripton SDF-Sonde/ SDF sensor	
Wandstärke wall thickness	WS		mm				Bearb.	29.05.12		B.Marks
Isolierung insulation	ISO		mm				Gepr.	30.05.12		G.Papperitz
Verlängerung extension	H		mm				Freig.	30.05.12	B.Marks	Horizontale Rohrleitung/ horizontal pipe
						Firma		Zeichnungsnummer / drawing number		Format format A4
								FB-SDF-DF-32-ID-WS+H-GG-KT-FWNC-MU-H-001-00		
				Zust.	Änderung	Datum	Name	Ursprung	Ersatz für	Ersatz durch

Achtung! attention!
 Zeichnung gibt keinen Aufschluss über die Einbaulage der Sonde.
 Für den Einbau der Sonde gelten ausschliesslich die Angaben
 der Montageanleitung.

Drawing does not give any indication about the sensor-orientation.
 Please follow mounting instructions!

Schutzvermerk nach DIN 34 beachten
 Copyright according to DIN 34



Blatt 2

				Allgemeintoleranz general tolerance		Maßstab / measuring unit -	Gewicht / weight
				DIN ISO 2768 - m		Werkstoff / material	
				Datum	Name	Benennung / descripton	
				Bearb.	29.05.12	B.Marks	SDF-Sonde/ SDF sensor
				Gepr.	30.05.12	G.Papperitz	Horizontale Rohrleitung/ horizontal pipe
				Freig.	30.05.12	B.Marks	
				Firma			Zeichnungsnummer / drawing number
							FB-SDF-DF-32-ID-WS+H-GG-KT-FWNC-MU-H-001-00
Zust.	Änderung	Datum	Name	Ursprung	Ersatz für		Ersatz durch