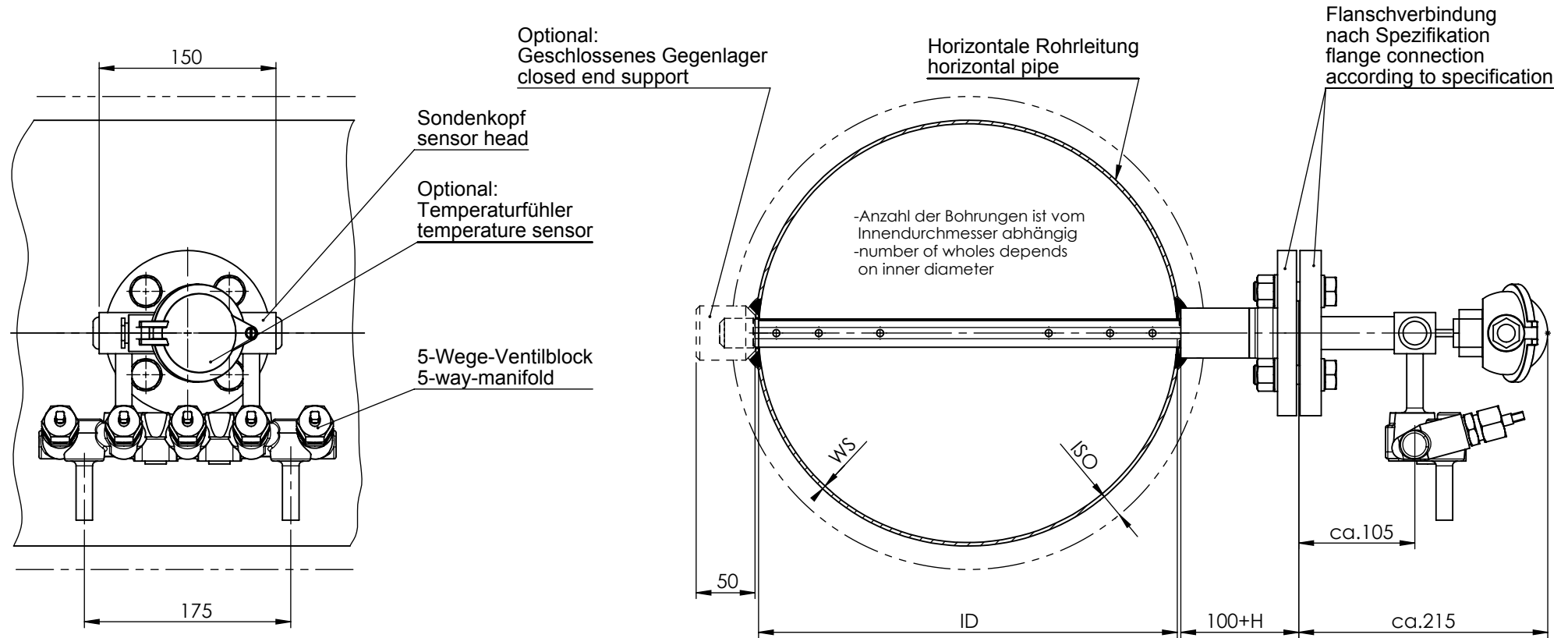


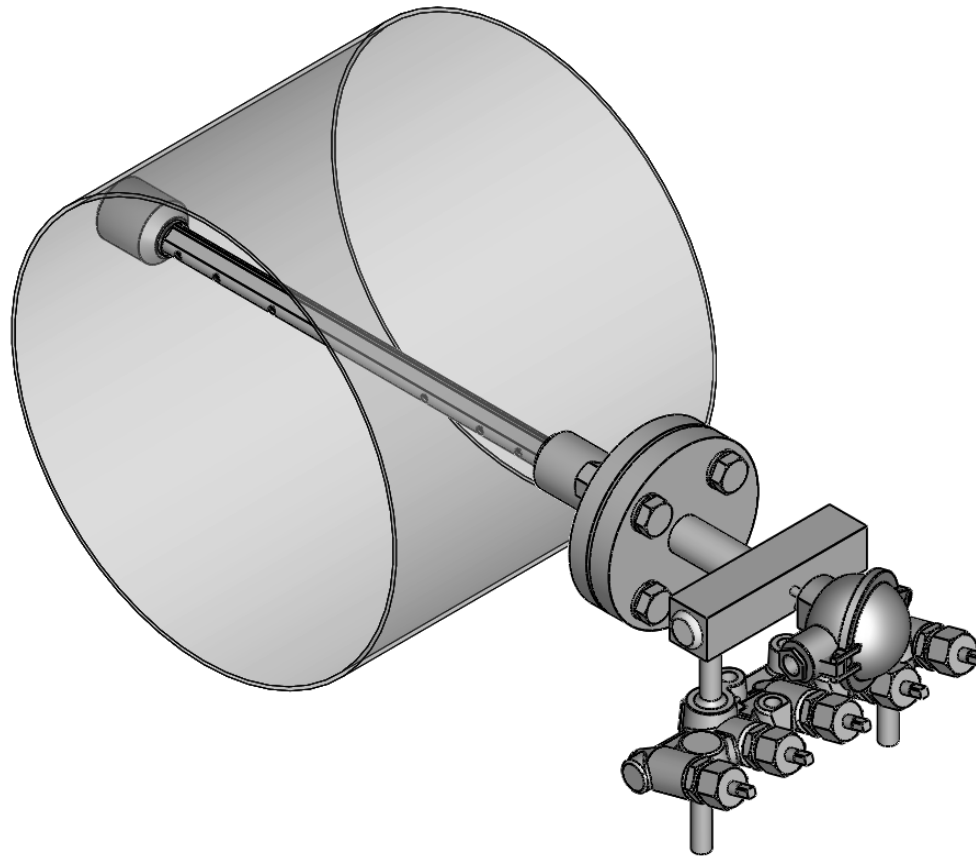
Achtung! attention!
 Zeichnung gibt keinen Aufschluss über die Einbaulage der Sonde.
 Für den Einbau der Sonde gelten ausschliesslich die Angaben
 der Montageanleitung.

Drawing does not give any indication about the sensor-orientation.
 Please follow mounting instructions!

Schutzvermerk nach DIN 34 beachten
 Copyright according to DIN 34



Dokumentnummer.: document number.:													
Beschreibung description	Maß symbol	Wert value	Einheit unit					Allgemeintoleranz general tolerance		Maßstab / measuring unit -	Gewicht / weight		
Innendurchmesser internal diameter	ID		mm					DIN ISO 2768 - m		Werkstoff / material			
Wandstärke wall thickness	WS		mm					Bearb.	25.04.12	B.Marks	Benennung / descripton SDF-Sonde/ SDF sensor		
Isolierung insulation	ISO		mm					Gepr.	26.04.12	G.Papperitz			
Verlängerung extension	H		mm					Freig.	26.04.12	B.Marks			
								Firma		SKI Kompetente Messtechnik		Zeichnungsnummer / drawing number FB-SDF-DF-22-ID-WS+H-GG-KT-FWNC-T-H-001-00	Format format A4
		Zust.	Änderung	Datum	Name	Ursprung	Ersatz für		Ersatz durch				



Verwendungsbereich range of application				Allgemeintoleranz general tolerance			Maßstab / measuring unit -	Gewicht / weight g	
				DIN ISO 2768 - m			Werkstoff / material		
				Datum	Name	Benennung / descripton SDF-Sonde/ SDF sensor			
			Bearb.	25.04.12	B.Marks				
			Gep.	26.04.12	G.Papperitz				
				Freig.	26.04.12	B.Marks	Horizontale Rohrleitung/ horizontal pipe		
				Firma			Zeichnungsnummer / drawing number		Format format A4
							FB-SDF-DF-22-ID-WS+H-GG-KT-FWNC-T-H-001-00		
Zust.	Änderung	Datum	Name	Ursprung	Ersatz für			Ersatz durch	