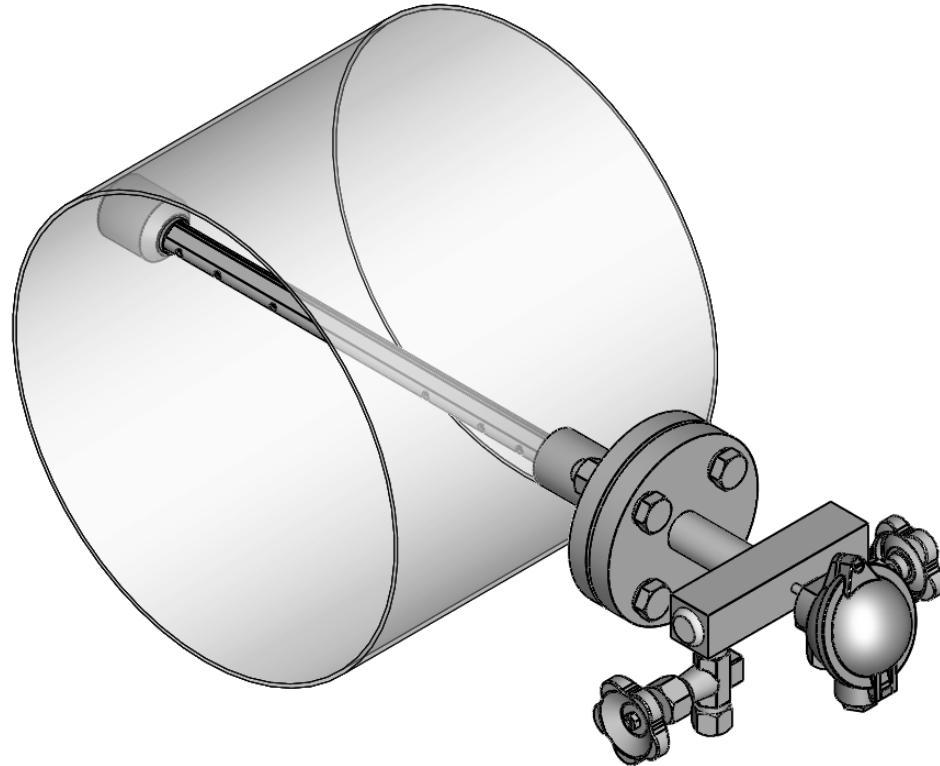


Dokumentnummer.: document number.:												
Beschreibung description	Maß symbol	Wert value	Einheit unit					Allgemeintoleranz general tolerance		Maßstab / measuring unit -	Gewicht / weight	
Innendurchmesser internal diameter	ID		mm					DIN ISO 2768 - m		Werkstoff / material		
Wandstärke wall thickness	WS		mm					Bearb.	25.04.12	B.Marks	Benennung / descripton SDF-Sonde/ SDF sensor Horizontale Rohrleitung/ horizontal pipe	
Isolierung insulation	ISO		mm					Gepr.	25.04.12	G.Papperitz		
Verlängerung extension	H		mm					Freig.	25.04.12	B.Marks		
								Firma		Zeichnungsnummer / drawing number		Format format
								 Kompetente Messtechnik		FB-SDF-DF-22-ID-WS+H-GG-KT-AC-VC-T-H-001-00		A4
				Zust.	Änderung	Datum	Name	Ursprung	Ersatz für		Ersatz durch	



				Allgemeintoleranz general tolerance		Maßstab / measuring unit -	Gewicht / weight
				DIN ISO 2768 - m		Werkstoff / material	
				Datum	Name	Benennung / descripton	
				Bearb. 25.04.12	B.Marks	SDF-Sonde/ SDF sensor	
				Gep. 25.04.12	G.Papperitz	Horizontale Rohrleitung/ horizontal pipe	
				Freig. 25.04.12	B.Marks		
				Firma		Zeichnungsnummer / drawing number	
						FB-SDF-DF-22-ID-WS+H-GG-KT-AC-VC-T-H-001-00	
						Format format A4	
Zust.	Änderung	Datum	Name	Ursprung	Ersatz für		Ersatz durch