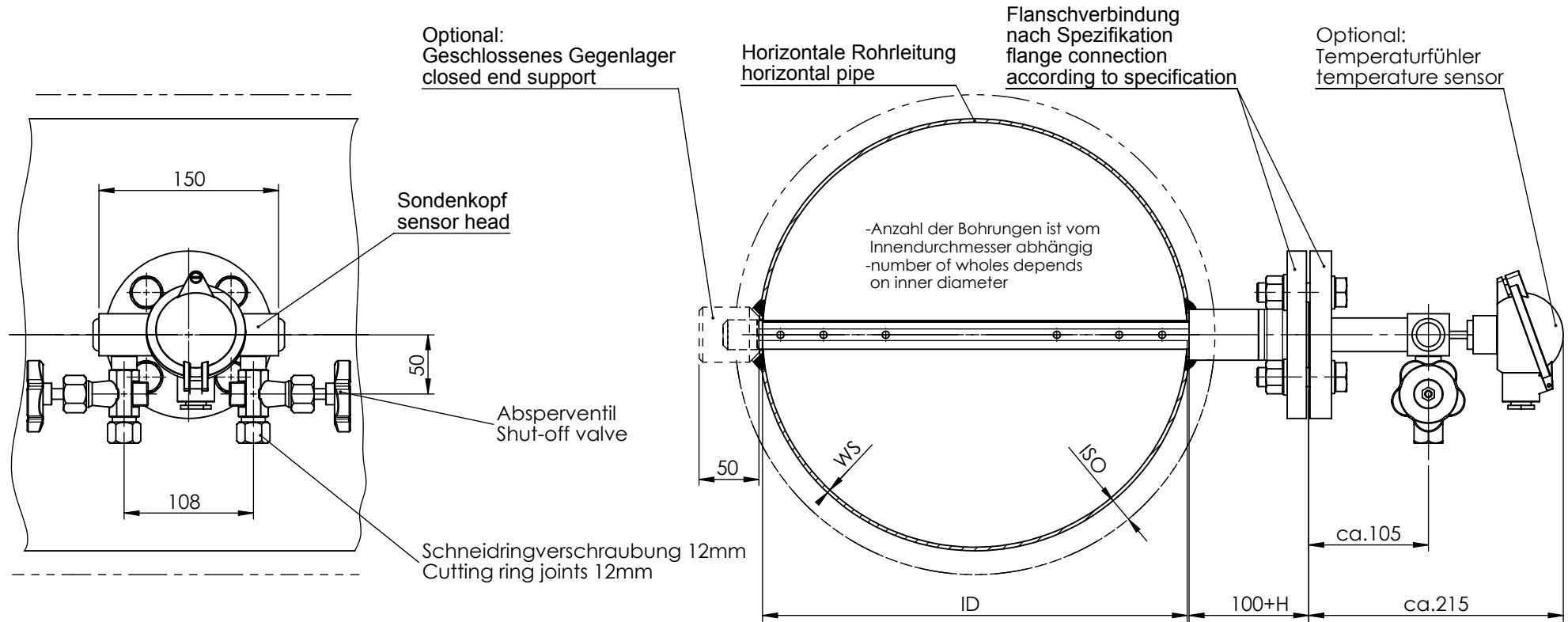


Achtung! Zeichnung gibt keinen Aufschluss über die Einbaulage der Sonde.
Für den Einbau der Sonde gelten ausschliesslich die Angaben der Montageanleitung!
Attention! Drawing does not give any indication about the sensor-orientation.
Please follow mounting instructions!

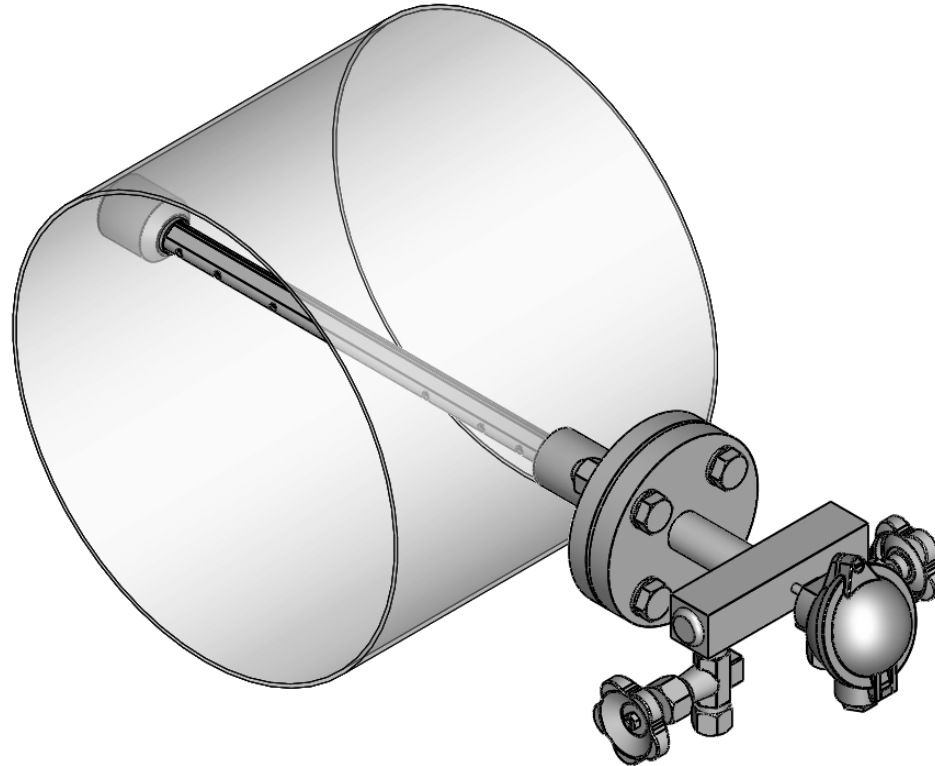
Schutzvermerk nach DIN 34 beachten
Copyright according to DIN 34



Dokumentnummer.: document number.:		AN120702-01-001-00					Allgemeintoleranz general tolerance		Maßstab / measuring unit -		Gewicht / weight			
Beschreibung description	Maß symbol	Wert value	Einheit unit				DIN ISO 2768 - m		Werkstoff / material					
Innendurchmesser internal diameter	ID	159,3	mm				Datum		Name		Benennung / descripton			
Wandstärke wall thickness	WS	4,5	mm				Bearb. 25.04.12		B.Marks		SDF-Sonde/ SDF sensor			
Isolierung insulation	ISO	100	mm				Gepr. 25.04.12		G.Papperitz		Horizontale Rohrleitung/ horizontal pipe			
Verlängerung extension	H	50	mm				Freig. 25.04.12		B.Marks		Zeichnungsnummer / drawing number			
							Firma		SKI Kompetente Messtechnik		FB-SDF-DF-22-ID-WS+H-GG-KT-AC-VC-T-H-001-00		Format format A4	
				Zust. Änderung		Datum		Name		Ursprung		Ersatz für		Ersatz durch

Achtung! Zeichnung gibt keinen Aufschluss über die Einbaulage der Sonde.
Für den Einbau der Sonde gelten ausschliesslich die Angaben der Montageanleitung!
Attention! Drawing does not give any indication about the sensor-orientation.
Please follow mounting instructions!

Schutzvermerk nach DIN 34 beachten
Copyright according to DIN 34



Blatt 2

				Allgemeintoleranz general tolerance		Maßstab / measuring unit -	Gewicht / weight
				DIN ISO 2768 - m		Werkstoff / material	
				Datum	Name	Benennung / descripton	
				Bearb. 25.04.12	B.Marks	SDF-Sonde/ SDF sensor	
				Gepr. 25.04.12	G.Papperitz	Horizontale Rohrleitung/ horizontal pipe	
				Freig. 25.04.12	B.Marks		
				Firma		Zeichnungsnummer / drawing number	
						FB-SDF-DF-22-ID-WS+H-GG-KT-AC-VC-T-H-001-00	
						Format format A4	
Zust.	Änderung	Datum	Name	Ursprung	Ersatz für		Ersatz durch