

Fig. 1 Débitmètre à flotteur F VA Troglux

### Domaine d'application

Les débitmètres à flotteur F VA Troglux servent à mesurer le débit volumique de liquides ou de gaz transparents dans des conduites fermées. En option, ces appareils peuvent également être utilisés pour contrôler le débit lorsqu'ils sont équipés d'un ou de plusieurs contacts. Des échelles standard sont proposées pour les liquides d'une masse volumique de 1 kg/l (62,43 lbs/cu.ft). Pour tous les autres fluides à mesurer, les échelles sont converties selon les valeurs des fluides concernés.

### Construction et opération

Les composants principaux des débitmètres F VA Troglux sont un cône de mesure en plastique avec flotteur et des éléments de raccordement. La lecture se fait directement sur l'échelle placée sur le cône de mesure (par ex. en l/h). L'arête de lecture est positionnée sur la partie du flotteur ayant le plus grand diamètre.

### Particularités

- Diverses échelles pour les liquides et les gaz
- Simplicité de montage et de manipulation
- Modèle en plastique à prix avantageux
- Délais de livraison courts pour les modèles standard

### Raccord et mode de fonctionnement

Pour les débitmètres de certaines dimensions, le transport du flotteur est sécurisé par la pose d'une résille en plastique. Celle-ci doit être retirée avant le montage du débitmètre en la soulevant. Il faut ensuite vérifier que le mouvement du flotteur n'est pas entravé à l'intérieur du cône de mesure. L'appareil doit être monté à la verticale sans exercer de contrainte. Une réduction ou une extension de la configuration ou des dispositifs de réglage placés en amont ou en aval du débitmètre n'ont aucun effet sur la précision de mesure dans le cas de liquides. En ce qui concerne les gaz, il est recommandé d'installer le débitmètre en amont des vannes pour éviter les oscillations de compression. Etant donné que les débitmètres à flotteur sont

très sensibles aux variations de débit, les dispositifs de réglage doivent toujours être ajustés très lentement. Le calibrage est réalisé dans des conditions définies pour les fluides à mesurer. Des écarts au niveau de la masse volumique, de la pression ou de la température des gaz, ainsi que des variations dans la masse volumique ou la viscosité des liquides se traduisent par des erreurs de mesure. Il faut donc respecter absolument les conditions de calibrage. Par conséquent, les données spécifiques au fluide à mesurer, la masse volumique et la viscosité selon la température et la pression de service doivent être indiquées au moment de la commande. Dans le cas de mesure des débits gazeux, il faut également spécifier le point de référence exact de la pression (pression effective ou pression absolue). Des contacts peuvent être montés ultérieurement si les flotteurs comportent des aimants intégrés. Lors de la première utilisation, le flotteur doit être passé devant le contact pour garantir sa polarisation.

### Caractéristiques techniques F VA Troglux

<b>Domaine d'application</b>	voir colonne de gauche
<b>Construction et mode de fonctionnement</b>	voir colonne de gauche
Principe de mesure	flotteur
<b>Entrée</b>	
Débit	de bas en haut
Limite de pression	max. 10 bar (145 psi) voir p. 3
<b>Conditions d'utilisation</b>	
<b>Conditions ambiantes</b>	
Limites de températures	
• pour le cône de mesure Trogamid	max. 60°C (140°F) (pour l'eau 50°C (122 °F))
• pour le cône de mesure polysulfone	max. 90°C (194°F)
• pressions et limites de températures	voir page 3
<b>Conditions de mesure</b>	
• Précision de mesure	classe 2,5 (selon VDE/VDI 3513, feuille 2)
• Plage de mesure	
- pour les liquides	12,5 l/h à 25 m <sup>3</sup> /h / 0,055 à 110 USgpm
- pour les gaz	200 l/h à 430 m <sup>3</sup> /h / 0,118 à 0,253 scfm
	une échelle de mesure spéc. est proposée pour les liquides de masse volum. différente de 1kg/l (62,43lbs/cu.ft) et pour tous les gaz
• Unités de mesure	l/h (jusqu'au cône de mesure D2500) m <sup>3</sup> /h (cône de mesure ≥ E4000)
<b>Caractéristiques constructives</b>	
Raccordements des tuyaux de mesure	manchon à coller en PVC, taraudage, fonte malléable
Matériau	
• Cône de mesure	Trogamid, polysulfone
• Raccord	
- écrou-chapeau	PVC, fonte malléable
- pièce d'insertion	PVC, fonte malléable, acier, inox.
• Flotteur	inox mat. n° 1.4305/303, mat. n° 1.4571/316Ti, PVC, aluminium
	inox mat. n° 1.4571/316Ti (en option pour cônes C125 à D2500)
• Tige de guidage	Perbunan (pour cône Trogamid) Viton (pour cône Polysulfone) EPDM (pour installation d'eau pot.)
• Joint d'étanchéité	
• Butée	Polysulfone
<b>Certificats et homologations</b>	
Classification selon la directive "Equipements sous pression"(97/23/CE)	gaz du gr. de fluide 2 et liquides du groupe de fluide 1 conformité aux exigences de l'article 3, alinéa 3 (règles de l'art en usage RAU)

### Fiche technique des contacts

Désignation	K18 A, K18 B
Boîtier/connecteur	PP/PA 6
Matériau du contact	Rhodium
Degré de protection	IP65
Température ambiante	-20 à +80 °C / -4 à 176 °F
Nombre max. d'opérations	5/min
Pouvoir de coupure max.	AC 250 V/0,5 A/10 VA
val. puissance p. charge ohmique. Circuit prot. nécess.	DC 250 V/0,5 A/5 W
pour la charge inductive.	

# Débitmètre à flotteur

## F VA Troglux

# M E C O N

FLOW - CONTROL - SYSTEMS

### Plages de mesure pour les liquides

Raccord	Cône de mes.	Dynam.	Plage de mesure max. selon le type de flotteur choisi										
			Inox mat. n°		Inox mat. n° avec aimant.		PVC lesté		PVC lesté avec aimant		Inox mat. n° stable en viscosité.		
Manchon à coller PVC [mm]	Taroudage		1.4305	303	1.4571	316Ti	l/h	(USgpm)	l/h	(USgpm)	1.4571	316Ti	
20	(G1/4) (G3/8),G1/2	C 125	1:10	125	(0,55)	120	(0,53)	65	(0,29)	65	(0,29)	100*	(0,44)*
		C 315	1:10	315	(1,39)	300	(1,32)	175	(0,77)	175	(0,77)	240*	(1,06)*
32	(G1/2), (G3/4), G1	D 650 <sup>1)</sup>	1:10	TS 650	TS (2,86)	TS 600	TS (2,64)	TS 500	TS (2,20)	TS 450	TS (1,98)	TS 400*	TS (1,76)*
			1:10	PS 600	PS (2,64)	PS 550	PS (2,42)	PS 450	PS (1,98)	PS 400	PS (1,76)	PS 350*	PS (1,54)*
		D 1000	1:10	1.000	(4,4)	950	(4,18)	750	(3,30)	700	(3,08)	600*	(2,64)*
		D 1600	1:10	1.600	(7,04)	1.500	(6,6)	1.250	(5,50)	1.100	(4,84)	1.000*	(4,4)*
63	(G1 1/4), (G1 1/2), G2	D 2500	1:10	2.500	(11,0)	2.400	(10,6)	2.000	(8,81)	1.750	(7,7)	1.400*	(6,16)*
		E 4000	1:10	4.000*	(17,6)*	3.800*	(16,7)*	3.200	(14,1)	3.200	(14,1)	2.500*	(11,0)*
		E 6500	1:10	6.500*	(28,6)*	6.400*	(28,0)*	5.000	(22,0)	5.000	(22,0)	4.000*	(17,6)*
		F 10000	1:10	10.000*	(44,0)*	9.500*	(42,0)*	7.500	(33,0)	7.500	(33,0)	5.500*	(24,2)*
		G 16000	1:4	16.000 <sup>3)</sup> *	(70,0) <sup>3)</sup> *	16.000*	(70,0)*	12.500	(55,0)	12.500	(55,0)	-	-
		H 20000	1:3	20.000 <sup>3)</sup> *	(88,0) <sup>3)</sup> *	19.000*	(84,0)*	-	-	-	-	-	-
J 25000	1:3	25.000 <sup>3)</sup> *	(110,0) <sup>3)</sup> *	24.000*	(106,0)*	-	-	-	-	-	-		

Plage de mesure standard pour liquides (p=1 kg/l (62,43 lbs/cu.ft), viscosité 1 mPa·s (1 cp)) (les raccords entre parenthèses ne sont pas standard)

### Plages de mesure pour l'air

Raccord	Cône de mes.	Dynam.	Plage de mesure max. selon le type de flotteur choisi								
			Aluminium mat. n° 3.1645		Aluminium mat. n° 3.1645 avec aimant		PVC non lesté		PVC avec aimant lesté		
Manchon à coller PVC [mm]	Taroudage		l/h	(scfm)	l/h	(scfm)	l/h	(scfm)	l/h	(scfm)	
20	(G1/4) (G3/8),G1/2	C 125	1:10	2.000	(1,18)	2.500	(1,47)	1.400	(0,82)	2.200	(1,29)
		C 315	1:10	5.000	(2,94)	6.400	(3,77)	3.400	(2,00)	6.000	(3,53)
32	(G1/2), (G3/4), G1	D 650 <sup>1)</sup>	1:10	TS 10.000	TS (5,88)	TS 12.000	TS (7,06)	TS 7000	TS (4,12)	TS 10.000	TS (5,89)
			1:10	PS 9000	PS (5,30)	PS 10.500	PS (6,18)	PS 6.500	PS (3,83)	PS 9.000	PS (5,30)
		D 1000	1:10	16.000	(9,42)	20.000	(11,77)	11.000	(6,47)	16.000	(9,42)
		D 1600	1:10	28.000	(16,48)	32.000	(18,83)	18.000	(10,59)	25.000	(14,71)
63	(G1 1/4), (G1 1/2), G2	D 2500	1:10	40.000	(23,54)	50.000	(29,43)	28.000	(16,48)	40.000	(23,54)
		E 4000	1:10	64.000*	(37,6,7)*	75.000*	(44,14)*	45.000	(26,49)	60.000	(35,31)
		E 6500	1:10	100.000*	(58,86)*	125.000*	(73,57)*	75.000	(44,14)	100.000	(58,86)
		F 10000	1:10	160.000*	(94,17)*	180.000*	(105,9)*	120.000	(70,63)	160.000	(94,17)
		G 16000	1:4	280.000*	(164,8)*	300.000*	(176,6)*	190.000*	(111,8)*	-	-
		H 20000	1:3	350.000*	(206,0)*	400.000*	(235,4)*	240.000*	(141,3)*	-	-
J 25000	1:3	430.000*	(253,1)*	480.000*	(282,5)*	300.000*	(176,6)*	-	-		

Plage de mesure pour l'air (p<sub>abs</sub> = 1,013 bar (14,69 psi), pour T=20°C (68°F)) (les raccords entre parenthèses ne sont pas standard)

### Pertes de charge

Perte de charge				
Liquide			Air	
Cône de mesure	Flotteur		Flotteur ALU	
Cône de mesure	mat. n° 1.4305	mat. n° 303	mat. n° 3.1645	
	mbar	(psi)	mbar	(psi)
C 125	11	(0,16)	4	(0,058)
C 315	13	(0,189)	5	(0,073)
D 650	17	(0,247)	7	(0,102)
D 1000	17	(0,247)	7	(0,102)
D 1600	20	(0,291)	7	(0,102)
D 2500	24	(0,349)	8	(0,116)
E 4000	25	(0,364)	9	(0,131)
E 6500	27	(0,393)	10	(0,145)
F 10000	32	(0,465)	13	(0,189)
G 16000	51	(0,742)	23	(0,334)
H 20000	65	(0,945)	31	(0,451)
J 25000	91	(1,323)	43	(0,625)

Pertes de charge des débitmètres à flotteur

\*Flotteur guidé

<sup>1)</sup> Pour cône de mesure Troglamid

<sup>2)</sup> Pour cône de mesure Polysulfone

<sup>3)</sup> Cône de mesure du flotteur G, H et J :  
mat. n° 1.4571/316Ti

### Contact

Le contact bistable K18 se compose de lames ressorts scellées dans un petit tube en verre rempli d'un gaz protecteur. Les lames du contact sont polarisées par un aimant fixe de manière à présenter un comportement bistable.

Deux contacts sont disponibles au choix :

- K 18 A : fermeture du contact sur dépass. bas de la limite
- K 18 B : fermeture du contact sur dépass. haut de la limite

### Cotes d'encombrement

Raccords		Cotes d'encombrement pour les pièces d'insertion			Poids
manchon à coller PVC	manchon taraudage	avec taraudage	avec manchons à coller en PVC		
[mm] (inch) D		A±4[mm] (A±0,16in)	A±4[mm] (A±0,16in)	B±4[mm] (B±0,16in)	env. kg (lb)
20 (0,79)	G1/2	344 (13,54)	340 (13,39)	306 (12,05)	0,4 (0,88)
32 (1,26)	G1	353 (13,90)	352 (13,86)	306 (12,05)	0,7 (1,54)
63 (2,49)	G2	372 (14,65)	382 (15,04)	306 (12,05)	2,2 (4,85)

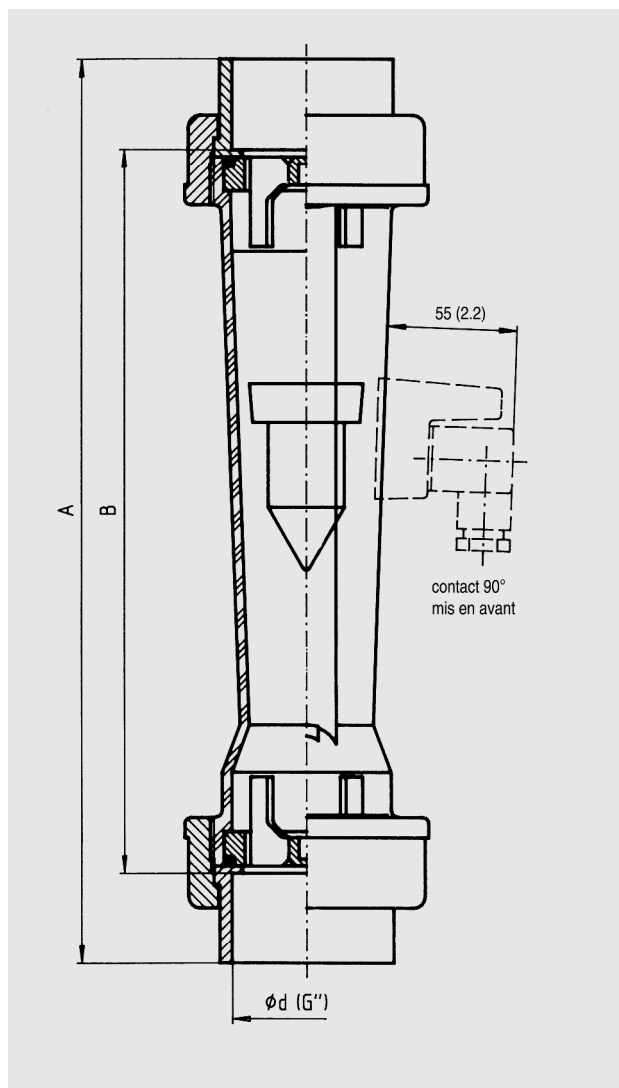


Fig. 2 Troglux, cotes en mm (inch)

### Choix des flotteurs

Trois types de flotteurs sont proposés :

- Flotteur non guide
- Flotteur guidé
- Flotteur stable en viscosité

L'emploi de flotteurs stables en viscosité est nécessaire à partir des limites de viscosité suivantes :

Cône de mesure	mPa·s (cp)
C 125 à C 315	≥ 3
D 650 à D 2500	≥ 5
E 4000 à F 10000	≥ 8

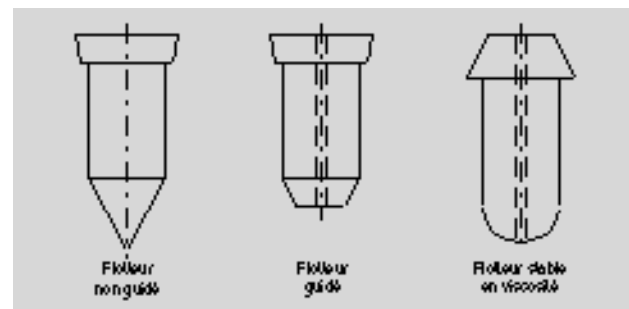


Fig. 3 Modèles de flotteurs

### Pressions et limites de températures

t[°C (°F)]	Trogamid	Polysulfone
	P <sub>e</sub> [bar (psi)]	P <sub>e</sub> [bar (psi)]
-10 à +60 (14 à 140)*	10,0 (145)	10,0 (145)
80 (176)	-	10,0 (145)
90 (194)	-	8,5 (123)

\* Pour l'eau, max. 50 °C (122°F)

Fluides	Pièces de raccordement PVC DIN 8062	
	t[°C(°F)]	P <sub>e</sub> [bar (psi)]
Eaux et liquides non agressifs	20 (68)	10,0 (145)
	40 (104)	10,0 (145)
	60 (140)	2,5 (36)
Liquides agressifs	20 (68)	10,0 (145)
	40 (104)	4,0 (58)
	60 (140)	1,0 (15)

P<sub>e</sub> = pression efficace = surpression

### Notice d'utilisation

La responsabilité pour ces appareils de mesure en termes d'adéquation, d'utilisation en bonne et due forme et de résistance à la corrosion des matériaux utilisés par rapport au fluide à mesurer incombe exclusivement à l'opérateur. A cet égard, il faut particulièrement veiller à ce que les matériaux des éléments de l'appareil de mesure entrant en contact avec les fluides sont adaptés aux fluides du processus. L'appareil devra uniquement être utilisé avec la pression et les limites de tension indiquées dans la notice d'utilisation. En cas de températures de surface > 70°C, il faudra prévoir une protection contre les contacts accidentels qui sera conçue de manière à empêcher le dépassement de la température ambiante admissible. Avant de remplacer les tuyaux de mesure, il faudra vérifier que l'appareil ne comporte pas de fluides dangereux et ne subit pas de contraintes. L'appareil est conforme aux exigences de l'article 3 alinéa 3 de la directive 'Equipement sous pression' 97/23/CE. Les fluides admissibles les plus dangereux sont les liquides du groupe 2.

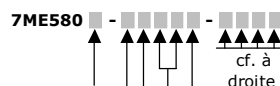
# Débitmètre à flotteur

## F VA Trogflux

### Références de commande

**F VA Trogflux**  
Débitmètre à flotteur, de type Trogflux, cône de mesure en plastique

No de référence



#### Cône de mesure Matériau

Trogamid  
Polysulfone

#### Joint d'étanchéité Matériau

Perbunan (standard)  
Viton  
EPDM

#### Taille du cône de mesure

C	125
C	315
D	650
D	1000
D	1600
D	2500
E	4000
E	6500
F	10000
G	16000
H	20000
J	25000

#### Flotteur/matériau

Cône de taille C/mat. n° 1.4305/303 C 1  
Cône de taille C/mat. n° 1.4571/316Ti C 2  
Cône de taille C/PVC, chargé C 3  
Cône de taille C/ mat. n° 1.4571/SV/316Ti C 4  
Cône de taille C/Aluminium 3.1645 C 5  
Cône de taille C/PVC, non chargé C 6

Cône de taille D/mat. n° 1.4305/303 D 1  
Cône de taille D/mat. n° 1.4571/316Ti D 2  
Cône de taille D/PVC, chargé D 3  
Cône de taille D/ mat. n° 1.4571/SV/316Ti D 4  
Cône de taille D/Aluminium 3.1645 D 5  
Cône de taille D/PVC, non chargé D 6

Cône de taille E-F/mat. n° 1.4305/303 E 1  
Cône de taille E-J/ mat. n° 1.4571/316Ti E 2  
Cône de taille E-G/PVC, chargé E 3  
Cône de taille E-F/ mat. n° 1.4571/SV/316Ti E 4  
Cône de taille E-J/Aluminium 3.1645 E 5  
Cône de taille E-F/PVC, non chargé E 6  
Cône de taille E-G/J/PVC, non chargé E 7

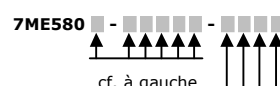
#### Raccordement Matériau

La pièce d'insertion (écrou-chapeau PVC) 1  
PVC/standard, unia. pour les cond. en plast. 2  
fonte malléable pour G 1/2, 1, 2) 3  
acier, mat. n° 1.0254 (pas pour G 1/2, 1, 2) 3  
inox, mat. n° 1.4571/316Ti 4

### Références de commande

**F VA Trogflux**  
Débitmètre à flotteur messgerät  
Cône de mesure en plastique

No de référence



#### Forme de raccordement

- Manchon à coller (uniqu. PVC)
- Taraudage DIN ISO 228
- Taraudage (NPT)

#### Taille de raccordement

(cf. page 3)  
 • Manchon à coller  
 • Taraudage G1/4  
 • Taraudage G3/8  
 • Taraudage G1/2  
 • Taraudage G3/4  
 • Taraudage G1  
 • Taraudage G1 1/4  
 • Taraudage G1 1/2  
 • Taraudage G2

#### Contacts (uniquement avec flotteurs à aimant, cf. fiche technique suivante)

- sans contact
- Contact K18/A (fermeture sur dépass. bas de la limite)
- Contact K18/B (fermeture sur dépass. haut de la limite)
- 2 contacts K18/A
- 2 contacts K18/B
- resp. 1 contact K18/A et K18/B

#### Modèles de flotteur

- Standard 0
- avec aimant 1
- guidé 2

#### Autres modèles

Compléter le n° de réf. par "-Z" et ajouter la référence abrégée.

	Réf. abrégée
avec certificat d'étalonnage	B 0 6
Fluide à mesurer	Y 0 1
obligatoire, à indiquer en clair : fluide, plage de mesure unité, masse volumique, unité de masse volumique, viscosité, unité de viscosité, température et pression de service	
Modèle sans silicone	Y 0 4
Fluide mesuré eau	Y 0 5
Viscosité : 1mPas (cp)	
Masse volum. : 1kg/l (62,43lbs/cu)	
Modèle spécial	Y 9 9
indiquer en clair	