



Figure 1 Débitmètre à flotteur F VA Tubux M30

Domaine d'application

Les débitmètres à flotteur F VA Tubux M30 sont utilisés pour la mesure de volume des flux de liquide et de gaz transparents dans les canalisations fermées. Les appareils sont également utilisables en option pour la surveillance des débits lorsqu'ils sont équipés de contacts simples ou multiples. Des échelles standard sont proposées pour les liquides d'une masse volumique de 1 kg/l (62,43 livres/pied cube). Pour tous les autres fluides à mesurer, les échelles sont converties selon les valeurs des fluides concernés.

Le cône de mesure est disponible en option avec une échelle en pourcentage ou des graduations de 2 mm.

Construction et utilisation

Les débitmètres F VA Tubux M30 se composent du cône de mesure en verre à flotteur, de l'armature et des éléments de raccordement. La mesure est affichée directement sur l'échelle figurant sur le cône de mesure (par ex. en l/h). La graduation est à l'endroit du plus grand diamètre du flotteur.

Particularités

- Echelles de produits des liquides et des gaz
- Réalisation robuste avec différents matériaux
- Utilisable pour les pressions et températures élevées
- Délais de livraison courts pour les versions standard.

Raccordement et mode opératoire

Sur certaines tailles d'appareil, le flotteur est introduit dans un filet en plastique pour la sécurité de transport. Sortez-le de l'appareil de mesure en le tirant par le haut avant le montage. Sortez la tige d'arrêt de l'appareil en la tirant par le haut.

L'appareil doit être monté verticalement et hors tension. Les réductions ou les extensions ou les organes de régulation devant ou derrière l'appareil de mesure n'ont aucun effet sur la précision de mesure dans le cas des liquides. Dans le cas des gaz, il est recommandé de monter l'appareil de mesure devant les vannes afin d'éviter les oscillations de compression. Le débitmètre à flotteur réagit avec beaucoup de sensibilité aux variations de débit. C'est la raison pour laquelle les organes de régulation doivent toujours être réglés lentement.

Le calibrage est réalisé dans des conditions définies pour les fluides à mesurer. Des écarts au niveau de la masse volumique, de la pression ou de la température des gaz, ainsi que des variations dans la masse volumique ou la viscosité des liquides se traduisent par des erreurs de mesure. Vous devez absolument respecter les conditions de calibrage. Par conséquent, les données spécifiques du fluide, la masse volumique et la viscosité selon la température de fonctionnement et la pression de service doivent être indiquées au moment de la commande. Dans le cas de mesure des débits gazeux, il faut également spécifier le point de référence exact de la pression (surpression ou pression absolue).

Des contacts peuvent être montés ultérieurement si les flotteurs sont utilisés avec des aimants intégrés. Lors de leur première mise en service, le flotteur doit être placé directement sur le contact pour la polarisation.

Tige de guidage

La tige de guidage évite au flotteur de percuter le tube en verre.

Cette option est recommandée afin d'améliorer la sécurité de service et la protection contre le bris du verre dans des conditions d'utilisation telles que la commande par électrovanne. L'option n'est pas compatible avec l'utilisation de flotteurs à aimant et un alourdissement avec du PVC/PVDF.

- Liquides :** Standard : à partir du cône de mesure E 4000 à F 10000
Option : à partir du cône de mesure C 125
- Gaz :** Standard : à partir du cône de mesure D 4000 à F 10000
Option : à partir du cône de mesure C 125

Notice d'utilisation

La responsabilité pour ces appareils de mesure en termes d'adéquation, d'utilisation en bonne et due forme et de résistance à la corrosion incombe exclusivement à l'exploitant. Le montage doit être réalisé uniquement par des personnels qualifiés. A cet égard, il faut particulièrement veiller à ce que les matériaux des éléments de l'appareil de mesure entrant en contact avec les fluides soient adaptés aux fluides du processus. L'appareil devra uniquement être utilisé avec les limites de pression indiquées dans la notice d'utilisation et devra être monté hors tension. Avant de remplacer le tube de mesure, il faudra vérifier que l'appareil ne comporte pas de fluides dangereux et ne subit pas de contraintes. Si la température de surface > 70°C, il faudra prévoir une protection contre les contacts accidentels. Celle-ci sera conçue de manière à empêcher le dépassement de la température ambiante admissible. L'appareil est conforme aux exigences de la directive Equipements sous pression 97/23/CE telle que définie dans le tableau ci-après.

Classification selon la directive Equipements sous pression 97/23/CE

	Fluides admissibles	Catégorie
≤DN25 (G1/4 à G1)	Gaz groupe de fluide 1 et liquides du groupe de fluide 1	Art. 3.3
>DN25 (G1 ¼ à G2)	Gaz groupe de fluide 1 et liquides du groupe de fluide 1	I

Débitmètre à flotteur F VA Tubux M30

Caractéristiques techniques générales Tubux

Domaine d'utilisation	voir page 1
Construction et mode de fonctionnement	voir page 1
Principe de mesure	Flotteur
Entrée	
Débit	De bas en haut
Caractéristiques constructives	
Raccordements au tube de mesure	Filetage G $\frac{1}{4}$ à G2 Raccord de bride DN 15/ $\frac{1}{2}$ " - DN 80 / 3" Raccord de tuyau 3/8" - 2" (LW 13 - 50mm)
Matériau	
Cône de mesure en verre borosilicate	Longueur 300mm (11,8 pouces)
• Longueur de montage	voir page 3
• Raccord	Inox mat. n° 1.4404 / 316L PVDF PVC (voir aussi page 3)
• Flotteur	Inox mat. n° 1.4571 / 316Ti Aluminium PVDF
• Tige de guidage	Inox mat. n° 1.4571 / 316Ti
• Joint	Viton® FKM EPDM FFKM
• Butée	PVDF Inox en option
• Armature	Inox
• en option	Protection anti-éclats en plexiglas jusqu'à 80°C maximum Graduation gravée (à la température du fluide de mesure >90°C / 194 °F requis)
Poids	
• Tubux 45	
Filetage G $\frac{1}{2}$	environ 0,65 kg (1,43 livres)
Bride DN 15	environ 1,91 kg (4,2 livres),
• Tubux 60	
Filetage G1	environ 1,9 kg (4,19 livres)
Bride DN 25	environ 3,7 kg (8,04 livres),
• Tubux 90	
Filetage G2	environ 3,8 kg (8,38 livres)
Bride DN 50	environ 8,7 kg (19,24 livres)

Conditions d'utilisation

Limites de température

- Cône de mesure en verre borosilicate -10 à +150 °C (14 à 302 °F)
- Butée en PVDF -10 à +100 °C (14 à 212 °F)
- Matériau du flotteur
 - PVC -10 à +50 °C (14 à 122 °F)
 - PVDF -10 à +100 °C (14 à 212 °F)
 - Inox -10 à +150 °C (14 à 302 °F)

Matériau d'étanchéité

- Viton® FKM max. 150 °C (302 °F)
- EPDM max. 150 °C (302 °F)
- FFKM max. 150 °C (302 °F)

Matériau du raccord

- Inox -10 °C à +50 °C (14 à 122 °F)
- PVC voir le tableau ci-après
- PVDF voir le tableau ci-après

Température ambiante

- Suppression de service admissible pour le cône de mesure -20 °C à +80 °C (-4 à 176 °F) en fonction de la température

- B 30 à B 100 max. 10 bars (145 psi) (à 20 °C)
- C 125 à D 3.000 max. 10 bars (145 psi) (à 20 °C)
- E 4.000 à F 10.000 max. 8 bars (116 psi) (à 20 °C)

Précision de mesure

- Liquides G 1,6 qG
50% (selon VDE/VDI 3513, feuille 2)
- Gaz G 2,5 qG 50%
(selon VDE/VDI 3513, feuille 2)
- en fonction du cône de mesure
- 1,1 l/h à 10.000 l/h
(0,005 à 44,03 USgpm)
- Les plages de mesure se rapportent à l'eau
- voir aussi le tableau des plages de valeur
- Plage de mesure spéciale possible naturellement en spécifiant les données relatives au média et la plage de mesure
- 32 l/h à 180000 l/h
(0,019 à 105,9 scfm)
- Les plages de mesure se rapportent à l'air
- voir aussi le tableau des plages de valeur
- Plage de mesure spéciale possible naturellement en spécifiant les données relatives au média et la plage de mesure
- pour les gaz

Unités de mesure

- l/h (jusqu'au cône de mesure D2500)
- m³/h (à partir du cône de mesure D3000)
- Séparation en % sur l'échelle

Éléments de raccordement PVC et PVDF

Fluides	T [°C(F)]	P _e [bar(psi)]
Pour l'eau et les liquides non agressifs	20 (68)	10,0 (145)
	40 (104)	10,0 (145)
	50 (122)	2,5 (36)
Pour les liquides agressifs	20 (68)	10,0 (145)
	40 (104)	4,0 (58)
	50 (122)	1,0 (15)

P_e = pression eff. = surpression

Dimensions

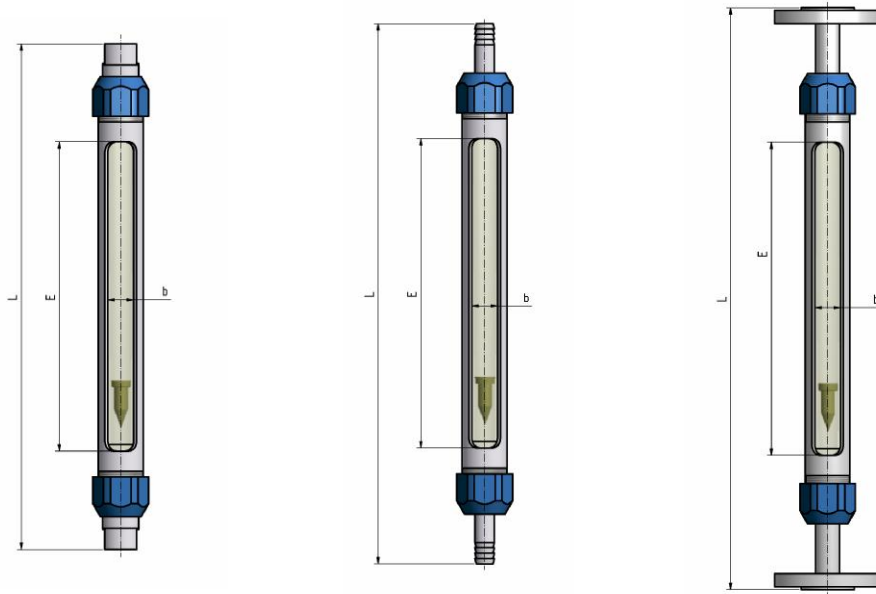


Figure 2 Cotes F VA Tubux M30

Tubux	Cote E en mm (pouces)	Cote b en mm (pouces)	Cote L en mm (pouces)			
			Raccord de filetage	Longueurs de montage	Raccord de tuyau	Raccord de bride
45	235 (9,25)	19 (0,75)	375 (14,76)	405 ¹⁾	400 (15,75)	425 (16,73), 500 (19,69)
60	235 (9,25)	38 (1,50)	375 (14,76)	435 ¹⁾	400 (15,75) ²⁾	425 (16,73), 500 (19,69)
90	235 (9,25)	58 (2,28)	375 (14,76)	450 ¹⁾	450 (17,72)	425 (16,73), 500 (19,69)

Longueurs de montage spéciales sur demande

¹⁾ commande avec l'option D01

²⁾ Longueur de montage pour raccord de tuyau LW38 (1 1/2") 450 mm (17,72)

Variantes de raccordement

Tubux	Filetage intérieur DIN ISO 228	Filetage intérieur	Raccord de tuyau	Bride EN 1092-1	ASME B16.5 150RF
45	G 1/4 G 3/8 G 1/2	NPT 1/4" NPT 3/8" NPT 1/2"	LW13 (3/8") LW17 (1/2")	DN 10 PN 40 DN 15 PN 40 DN 20 PN 40 DN 25 PN 40	1/2" 150RF 3/4" 150RF 1" 150RF
60	G 1/2 G 3/4 G 1	NPT 1/2" NPT 3/4" NPT 1"	LW17 (1/2") LW19 (3/4") LW25 (1") LW32 (1 1/4") LW38 (1 1/2")	DN 25 PN 40 DN 32 PN 40 DN 40 PN 40 DN 50 PN 40	1" 150RF 1 1/4" 1 1/2" 2"
90	G 1 G 1 1/4 G 1 1/2 G 2	NPT 1" NPT 1 1/4" NPT 1 1/2" NPT 2"	LW25 (1") LW32 (1 1/4") LW38 (1 1/2") LW50 (2")	DN 40 PN 40 DN 50 PN 40 DN 65 PN 16 DN 80 PN 16	1 1/2" 150RF 2" 150RF 2 1/2" 150RF 3" 150RF

Les dimensions standard sont en gras

Nomenclature

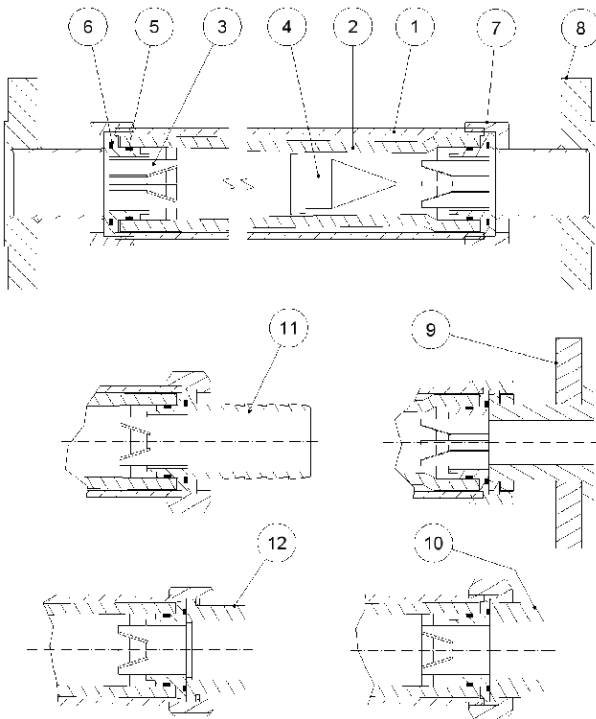


Figure 3 Schéma en coupe FVA Tubux M30

- 1 Armature
- 2 Cône de mesure
- 3 Butée
- 4 Flotteur
- 5 Circlip butée / verre
- 6 Circlip butée / raccord
- 7 Écrou-chapeau
- 8 Raccord de bride
- 9 Raccord de bride en PVC
- 10 Raccord de filetage intérieur
- 11 Raccord de tuyau
- 12 Raccord de manchon à coller

Sélection flotteur / graduation

Trois types de flotteurs sont proposés :

- Flotteur non guidé
- Flotteur guidé
- Flotteur insensible à la viscosité.

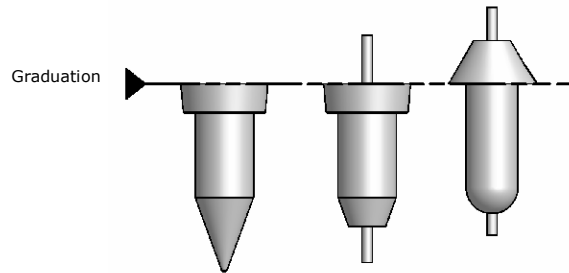


Figure 4 Types de flotteurs

L'utilisation de flotteurs insensibles à la viscosité est nécessaire à partir des limites de viscosité suivantes :

Cône de mesure	mPa·s (cP)
B 30 à B 100	
C 125 à C 500	≥ 3
D 650 à D 3000	≥ 5
E 4000 à F 10000	≥ 8

Caractéristiques techniques générales contacts K17

Les dispositifs de contacts magnétiques bistables K17 permettent d'afficher la position du flotteur. Cela permet de signaler les valeurs de mesure sans contact et sans rétroaction.

Caractéristiques :

- Comportement bistable
- Bonne tenue aux vibrations
- Contact sans rétroaction
- Aucune interférence des contacts entre eux
- Contact à inertie pratiquement nulle
- Connexion par fiche simple

Le dispositif à contact bistable comporte un jeu de ressort à contact fusionné dans un tube en verre rempli de gaz protecteur.

Vous avez le choix entre deux contacts :

- K17 A : le contact se ferme en cas de sous-passement de la valeur limite
- K17 B : le contact se ferme en cas de dépassement de la valeur limite

Principe de commutation	Dispositif à contact magnétique bistable
Boîtier/connecteur	PP/PA 6
Matériau du contact	Rhodium
Classe de protection	IP65
Température ambiante	-20 à +80 °C / -4 à 176 °F
Fréquence de commutation maximum	5/min
Puissance de coupure maximum	AC 250 V/0,5 A/10 VA CC 250 V/0,5 A/5 W

Attention : La puissance de commutation maximum et le courant de pointe d'activation maximum admissible ne doivent pas être dépassés afin d'éviter un effet de soudure sur les langues des contacts, qui risquent alors de coller.

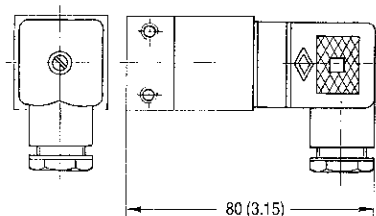


Figure 5 Contact K17, cotes en mm (pouces)

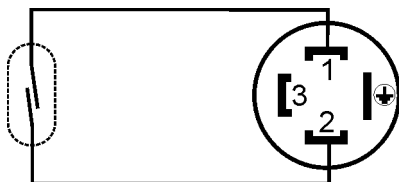


Figure 6 Branchement électrique K17

Montage du câble de raccordement sur la connexion par fiche :

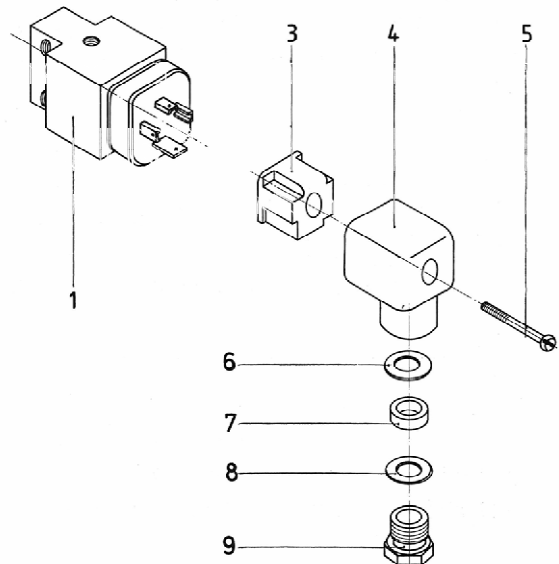


Figure 7 Vue éclatée contact K17

1. Desserrer le raccord à vis pour câble (9) et retirer les joints (8, 7, 6) du capot
2. Desserrer la vis de verrouillage (5) et retirer le capot (4) du boîtier contact (1) avec l'élément individuel (3).
3. Retirer la vis (5) et déposer l'élément d'insertion (3) du capot (4).
4. Introduire le câble de raccordement dans le filetage de câble (9) et les joints (8, 7, 6) sur le capot (4) et fixer sur les bornes 1 et 2 de l'élément d'insertion.
5. Le montage des connexions par fiche est réalisé dans le sens inverse des opérations décrites aux étapes 1 à 3. L'élément d'insertion peut être monté avec un angle quelconque de 90° de manière à faire orienter le câble en haut, en bas, sur le côté à droite ou à gauche après l'avoir inséré sur le K17.

Mise en service :

Lors de la mise en marche par l'utilisateur, nous recommandons de faire passer le flotteur de l'appareil une fois sur le contact ou bien le contact sur le flotteur. Cela permet un bon positionnement initial du contact.

Fixation du contact K17 :

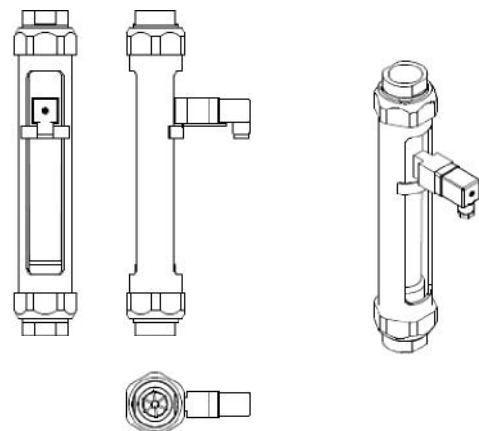


Figure 8 Fixation du contact K17 sur Tubux M30

Débitmètre à flotteur F VA Tubux M30

Caractéristiques techniques générales contact K33

Le contact magnétique à gaz protecteur associé aux appareils de mesure est utilisé lorsque des circuits électriques doivent être ouverts ou fermés avec certaines valeurs de mesure.

Boîtier	Alu
Matériau de contact	AgPd
Classe de protection	IP54
Tension de commutation	[V~] 220 [V=] 250
Courant continu	[A] 1,5
Capacité de commutation	[V~] 220 max.150 VA [V=] 250 max.100W
Résistance intérieure de commutation	[Ω] 0,2 ohm
Résistance d'isolation	[Ω] 50 M ohm
Tension d'amorçage	[V] 1150
Longévité mécanique	10 ⁸ commutations
Fréquence de commutation maximum	7200 /h
Branchement électrique	Attache rectangulaire, forme A (EN 175301-803)

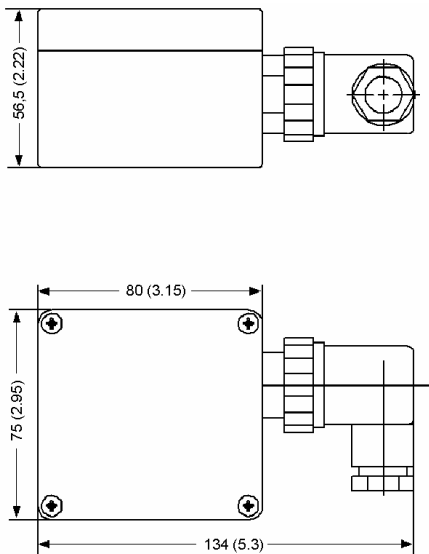


Figure 9 Changeur K33, cotes en mm (pouces)

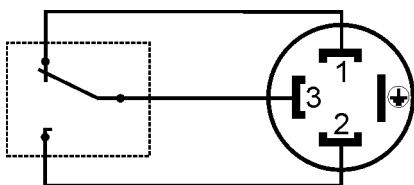


Figure 10 Raccordement électrique K33

Construction et mode de fonctionnement des contacts à gaz protecteur

Domaine d'utilisation

L'avantage de ce contact réside dans l'insertion des contacts d'un boîtier étanche aux gaz, de manière à éviter la formation d'étincelles. Ce dispositif élimine le risque d'explosion de gaz causé par les étincelles de commutation, et évite dans de nombreux cas l'obligation d'une protection contre les explosions coûteuse.

Mode opératoire

Dans les tubes en verre remplis de gaz protecteur (scellé de manière à être étanche aux gaz), les ressorts de contact sont en palladium argent. Le bras du contact mobile central est serré par un aimant d'arrêt fixé sur le tube en verre et est maintenu en position de repos. Un aimant à bascule sur support à pointe peut pivoter sous l'action d'un aimant de commande, de telle manière qu'un de ses pôles soit orienté en face de l'aimant d'arrêt. Le champ magnétique plus fort de l'aimant à bascule attire le bras du contact jusqu'à la commutation. Lorsque l'aimant à bascule reprend sa position initiale sous l'action de l'aimant de commande, le bras du contact revient en position initiale grâce à la force d'attraction de l'aimant d'arrêt. Cet aimant est un aimant à commutation, ce qui permet de l'utiliser pour la commutation électrique en position de repos et de travail.

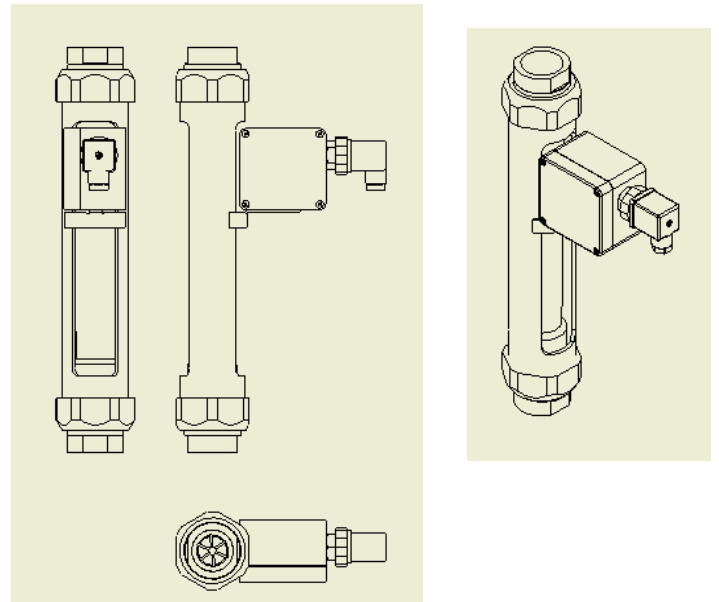


Figure 11 Fixation du contact K33 sur Tubux M30

Caractéristiques techniques générales contact K33i

Le contact K33i est utilisé principalement sur les sites où un circuit électrique doit être ouvert ou fermé lorsque des valeurs de mesure spécifiques sont atteintes, dans des zones à gaz, vapeurs ou brouillards explosifs.

Boîtier	Alu
Fonction de l'élément de commutation	ouverture
Polarité de sortie	NAMUR (DIN EN 60947-5-6)
Classe de protection	IP54
Tension nominale U_0	[V] 8
Tension de service U_b	[V] 5 ... 25V
Fréquence de commutation maximum	3000 Hz
Branchement électrique	Attache rectangulaire, forme A (EN 175301-803)

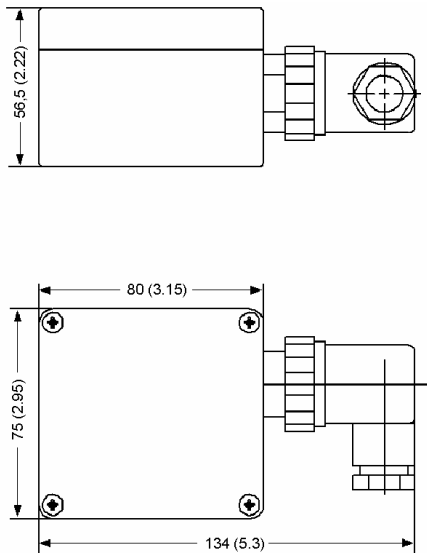


Figure 12 Contact inductif K33i, cotes en mm (pouces)

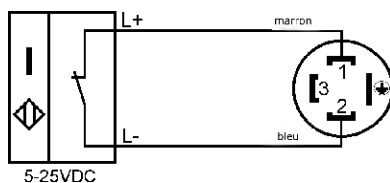


Figure 13 Branchement électrique K33i

Construction et mode de fonctionnement des contacts à fente à induction

Domaine d'utilisation

L'avantage de l'initiateur à fente à induction utilisé réside dans le scellement étanche du corps et du capot du boîtier et de couler les capteurs sous vide sans retassure, afin d'éviter à l'humidité de pénétrer. Le capteur est compatible avec la classe de protection IP 68.

La réalisation à sécurité intrinsèque du capteur permet de l'utiliser dans les zones explosives.

Mode opératoire

Le support de l'aimant sur les modèles d'aimant à bascule sur support à pointe comporte une languette de commande fixée de telle manière que l'extrémité libre de la languette de commande entre ou n'entre pas dans la fente d'un capteur à induction, en fonction de la position de l'aimant à bascule.

L'aimant à bascule peut pivoter grâce à un aimant de commande passant devant le boîtier de commutation.

L'amortissement du champ magnétique à capteur interne provoqué par une languette de commande entrant dans la fente, est évalué par le capteur et est transformé en signal de sortie conformément à la norme NAMUR (DIN EN 60947-5-6).

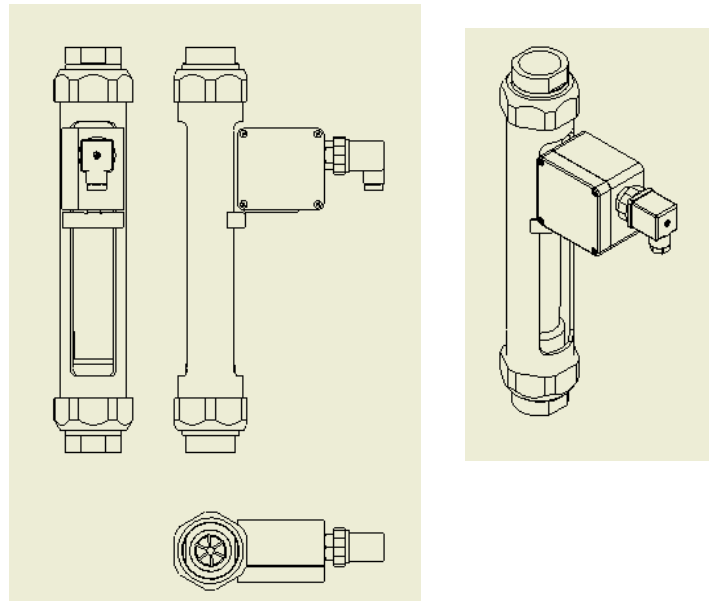


Figure 14 Fixation du contact K33 i sur Tubux M30

Débitmètre à flotteur F VA Tubux M30

Plages de mesure des liquides

Plage de mesure standard pour liquide ($\rho = 1\text{kg/l}$ (62,43) livre/pied cube, viscosité 1 mPa.s (1cp)) (dynamique de mesure 1:10)

Tubux Armature	Cône de mesure	Perte de pression		Plage de mesure maximale pour les flotteurs sélectionnés							
		mbar	psi	Flotteur standard		à aimant		Insensible à la viscosité		Alourdi au PVDF	
				Mat. n° 1.4571 l/h	316Ti Usgpm	Mat. n° 1.4571 l/h	316Ti Usgpm	Mat. n° 1.4571 l/h	316Ti Usgpm	Alourdi au PVDF à aimant l/h	Usgpm
30	B 30	10	0,145	30	0,132	-	-	-	-	11	0,048
	B 40			40	0,176	-	-	-	-	15	0,066
	B 50			50	0,22	-	-	-	-	20	0,088
	B 65			65	0,29	-	-	-	-	25	0,11
	B 80			80	0,35	-	-	-	-	32	0,14
	B 100			100	0,44	-	-	-	-	40	0,18
45	C 125	20	0,29	125	0,55	120	0,53	100*	0,44*	65	0,29
	C 160			160	0,70	150	0,66	125*	0,55*	90	0,40
	C 200			200	0,88	180	0,79	160*	0,70*	110	0,48
	C 250			250	1,10	240	1,06	200*	0,88*	140	0,62
	C 315	40	0,58	315	1,39	300	1,32	240*	1,06*	175	0,77
	C 400			400	1,76	360	1,59	300*	1,32*	220	0,97
	C 500			500	2,20	480	2,11	360*	1,59*	250	1,10
60	D 650	19	0,28	650	2,86	600	2,64	400*	1,76*	500	2,20
	D 800			800	3,52	750	3,30	500*	2,20*	600	2,64
	D 1000			1000	4,40	950	4,18	600*	2,64*	750	3,30
	D 1250			1250	5,50	1200	5,30	750*	3,30*	1000	4,40
	D 1600	24	0,35	1600	7,00	1500	6,60	1000*	4,40*	1250	5,50
	D 2000			2000	8,80	1800	7,90	1200*	5,30*	1600	7,00
	D 2500	33	0,48	2500	11,0	2400	10,6	1400*	6,20*	2000	8,80
	D 3000			3000	13,2	2800	12,3	1800*	7,90*	2400	10,6
90	E 4000	25	0,36	4000*	17,6*	3800*	16,7*	2500*	11,1*	3200	14,0
	E 5000			5000*	22,6*	4800*	21,1*	3000*	13,0*	3800	16,7
	E 6500			6500*	28,6*	6400*	28,2*	4000*	17,6*	5000	22,0
	F 8000			8000*	35,2*	7500*	33,0*	4500*	19,8*	6400	28,2
	F 10000			10000*	44,0*	9500*	41,8*	5500*	24,2*	7500	33,0

Observations : *Flotteur guidé
Les versions standard des flotteurs sont imprimées en gras.

Plages de mesure air

Plage de mesure standard pour l'air ($p_{abs} = 1,013 \text{ bar (14,69 psi)}$ à $T = 20^\circ\text{C (68}^\circ\text{F)}$, $\rho = 1,293 \text{ kg/m}^3$, $v = 0,0181 \text{ mPa.s}$) (dynamique de mesure 1:10)

Tubux	Cône de mesure	Perte de pression		Plage de mesure maximale pour les flotteurs sélectionnés								
		Armature	mbar	psi	Aluminium mat. n° 3.1645		Aluminium mat. n° 3.1645 à aimant		PVDF		PVDF à aimant	
					l/h	scfm	l/h	scfm	l/h	scfm	l/h	scfm
30	B 30	4	0,058		500	0,294	-	-	360	0,212	-	-
	B 40			650	0,383	-	-	500	0,294	-	-	
	B 50			800	0,471	-	-	650	0,383	-	-	
	B 65			1100	0,647	-	-	800	0,471	-	-	
	B 80			1400	0,824	-	-	1000	0,589	-	-	
	B 100			1600	0,942	-	-	1250	0,736	-	-	
45	C 125	20	0,29		2000	1,18	2500	1,47	1500	0,88	2200	1,29
	C 160			3000	1,77	3200	1,88	2000	1,18	3000	1,77	
	C 200			3600	2,12	4000	2,35	2500	1,47	3600	2,12	
	C 250			4000	2,35	5000	2,94	3000	1,77	4500	2,65	
	C 315	40	0,58		5000	2,94	6400	3,77	3600	2,12	6000	3,53
	C 400			6400	3,77	8000	4,71	5000	2,94	7000	4,12	
	C 500			8000	4,71	10000	5,89	5500	3,24	9500	5,59	
60	D 650	19	0,28		10000	5,89	12000	7,06	8000	4,71	10000	5,89
	D 800			13000	7,65	15000	8,83	9000	5,30	13000	7,65	
	D 1000			16000	9,42	20000	11,77	12000	7,06	16000	9,42	
	D 1250			20000	11,77	24000	14,13	15000	8,83	20000	11,77	
	D 1600	24	0,35		28000	16,48	32000	18,83	20000	11,77	28000	16,48
	D 2000			36000	21,19	40000	23,54	25000	14,71	36000	21,18	
	D 2500	33	0,48		40000	23,54	50000	29,43	30000	17,66	40000	23,54
	D 3000			50000	29,43	60000	35,31	36000	21,19	50000	29,43	
90	E 4000	25	0,36		64000*	37,67*	75000*	44,14*	50000	29,43	64000	37,67
	E 5000			80000*	47,09*	100000*	58,86*	65000	38,26	80000	47,09	
	E 6500			100000*	58,86*	125000*	73,57*	80000	47,09	100000	58,86	
	F 8000			140000*	82,40*	150000*	88,29*	100000	58,86	140000	82,40	
	F 10000			160000*	94,17*	180000*	105,9*	125000	73,57	160000	94,17	

Observations : *Flotteur guidé
Les versions standard des flotteurs sont imprimées en gras.

Débitmètre à flotteur F VA Tubux M30

Références de commande pour Tubux M30-45 pour liquides – plage de mesure de 1,1 à 500 l/h

		7ME5812- ↑ ↑ ↑ ↑ ↑	-	↑ ↑ ↑ ↑ ↑
Cône de mesure				
Matériau flotteur / plage de mesure				
B 30	mat. n° 1.4571 / Qv 3,0 - 30,0 l/h	2 DB		0
	PVDF chargé / Qv 1,1 - 11,0	2 DE		0
B 40	mat. n° 1.4571 / Qv 4,0 - 40,0 l/h	2 EB		0
	PVDF chargé / Qv 1,5 - 15,0	2 EE		0
B 50	mat. n° 1.4571 / Qv 5,0 - 50,0 l/h	2 FB		0
	PVDF chargé / Qv 2,0 - 20,0	2 FE		0
B 65	mat. n° 1.4571 / Qv 6,5 - 65,0 l/h	2 GB		0
	PVDF chargé / Qv 2,5 - 25,0	2 GE		0
B 80	mat. n° 1.4571 / Qv 8,0 - 80,0 l/h	2 HB		0
	PVDF chargé / Qv 3,2 - 32,0	2 HE		0
B 100	mat. n° 1.4571 / Qv 10,0 - 100,0 l/h	2 JB		0
	PVDF chargé / Qv 4,0 - 40,0	2 JE		0
C 125	mat. n° 1.4571 / Qv 12,5 - 125 l/h	3 AB		0
	mat. n° 1.4571 / guidé / Qv 12,5 - 125 l/h	3 AB		2
	mat. n° 1.4571/avec aimant/Qv 12,0-120 l/h	3 AB		1
	PVDF, chargé / Qv 6,5 - 65 l/h	3 AE		0
	PVDF, chargé / avec aimant / Qv 6,5 - 65 l/h	3 AE		1
	mat. n° 1.4571 / SV / guidé / Qv 10,0 - 100 l/h	3 AC		2
C 160	mat. n° 1.4571 / Qv 16 - 160 l/h	3 BB		0
	mat. n° 1.4571 / guidé / Qv 16 - 160 l/h	3 BB		2
	mat. n° 1.4571/avec aimant/Qv 15,0-150 l/h	3 BB		1
	PVDF, chargé / Qv 9,0 - 90 l/h	3 BE		0
	PVDF, chargé / avec aimant / Qv 9,0 - 90 l/h	3 BE		1
	mat. n° 1.4571 / SV / guidé / Qv 12,5 - 125 l/h	3 BC		2
C 200	mat. n° 1.4571 / Qv 20 - 200 l/h	3 CB		0
	mat. n° 1.4571 / guidé / Qv 20 - 200 l/h	3 CB		2
	mat. n° 1.4571/avec aimant/Qv 18,0-180 l/h	3 CB		1
	PVDF, chargé / Qv 11,0 - 110 l/h	3 CE		0
	PVDF, chargé/avec aimant/Qv 11,0-110 l/h	3 CE		1
	mat. n° 1.4571 / SV / guidé / Qv 16,0 - 160 l/h	3 CC		2
C 250	mat. n° 1.4571 / Qv 25,0 - 250 l/h	3 DB		0
	mat. n° 1.4571 / guidé / Qv 25,0 - 250 l/h	3 DB		2
	mat. n° 1.4571/avec aimant/Qv 24,0-240 l/h	3 DB		1
	PVDF, chargé / Qv 14,0 - 140 l/h	3 DE		0
	PVDF, chargé/avec aimant/Qv 14,0-140 l/h	3 DE		1
	mat. n° 1.4571 / SV / guidé / Qv 20,0 - 200 l/h	3 DC		2
C 315	mat. n° 1.4571 / Qv 31,5 - 315 l/h	3 EB		0
	mat. n° 1.4571 / guidé / Qv 31,5 - 315 l/h	3 EB		2
	mat. n° 1.4571/avec aimant/Qv 30,0-300 l/h	3 EB		1
	PVDF, chargé / Qv 17,5 - 175 l/h	3 EE		0
	PVDF, chargé/avec aimant/Qv 17,5-175 l/h	3 EE		1
	mat. n° 1.4571 / SV / guidé / Qv 24,0 - 240 l/h	3 EC		2
C 400	mat. n° 1.4571 / Qv 40,0 - 400 l/h	3 FB		0
	mat. n° 1.4571 / guidé / Qv 40,0 - 400 l/h	3 FB		2
	mat. n° 1.4571/avec aimant/Qv 36,0-360 l/h	3 FB		1
	PVDF, chargé / Qv 22,0 - 220 l/h	3 FE		0
	PVDF, chargé/avec aimant/Qv 22,0-220 l/h	3 FE		1
	mat. n° 1.4571 / SV / guidé / Qv 30,0 - 300 l/h	3 FC		2
C 500	mat. n° 1.4571 / Qv 50,0 - 500 l/h	3 GB		0
	mat. n° 1.4571 / guidé / Qv 50,0 - 500 l/h	3 GB		2
	mat. n° 1.4571/avec aimant/Qv 48,0-480 l/h	3 GB		1
	PVDF, chargé / Qv 25,0 - 250 l/h	3 GE		0
	PVDF, chargé/avec aimant/Qv 25,0-250 l/h	3 GE		1
	mat. n° 1.4571 / SV / guidé / Qv 36,0 - 360 l/h	3 GC		2
Modèles				
	Armature inox, nut en aluminium			1
	Armature inox, nut en inox			2
Joint d'étanchéité Matériau				
	Viton®/FKM			4
	EPDM			5
	FFKM			8

		7ME5812- ↑ ↑ ↑ ↑ ↑	-	↑ ↑ ↑ ↑ ↑
Contacts (uniquement avec cône de mesure C)				
	sans			0
	Contact K17/A (se ferme en cas de sous-passement de la valeur limite)			1
	2 K17/B (se ferme en cas de dépassement de la valeur limite)			2
	2 contacts K17/A (se ferment en cas de sous-passement de la valeur limite)			3
	2 contacts K17/B (se ferment en cas de dépassement de la valeur limite)			4
	Contact K17/A et contact K17/B			6
	Contact K 33 inverseur			5
	Contact K 33 i (contact à induction)			7
Forme de raccordement manchon à coller				
	PVC manchonne collé 20 (DN15)			A A
Filitage intérieur DIN ISO 228				
	PVDF			C
	inox			D
	G 1/4			B
	G 3/8			C
	G 1/2			D
Filitage intérieur NPT				
	PVDF			F
	inox			G
	NPT 1/4"			B
	NPT 3/8"			C
	NPT 1/2"			D
Raccord de tuyau				
	PVDF			H
	inox			J
	LW 10 (3/8")			B
	LW 13 (1/2")			C
Raccord de bride EN 1092-1				
	Matériau PVDF longueur de construction 425 mm			K
	Matériau PVDF longueur de construction 500 mm			L
	Matériau inox longueur de construction 425 mm			M
	Matériau inox longueur de construction 500 mm			N
	DN 10 PN 40			A
	DN 15 PN 40			B
	DN 20 PN 40			C
	DN 25 PN 40			D
Raccord de bride ANSI B16.5				
	Matériau PVDF longueur de construction 425 mm			P
	Matériau PVDF longueur de construction 500 mm			Q
	Matériau inox longueur de construction 425 mm			R
	Matériau inox longueur de construction 500 mm			S
	1/2" ANSI 150 RF			B
	3/4" ANSI 150 RF			C
	1" ANSI 150 RF			D
Autres modèles				
Compléter le n° de réf. Par "-Z" et ajouter la référence abrégée.				
Y01	Fluide à mesurer obligatoire, à indiquer en clair: fluide, plage de mesure, unité, masse volumique, unité de masse volumique, viscosité, unité de viscosité, température et pression de service			
Y02	à graduation gravée (>90°C /194°F)			
Y04	Modèles sans silicone			
Y03	Graduation spéciale (précision de mesure 1%)			
B06	avec certificat de calibrage			
B11	Inscription sur la plaque signal étique en anglais			
C15	Attestation ATEX			
Y17	TAG plaque			
C05	Certificat d'atelier 2.1 selon EN10204			
C07	Contrôle de pression selon EN10204			
C09	Contrôle d'étanchéité selon EN10204			
C12	Certificat de matériau des éléments de raccordement en inox			
Y07	Nettoyage			
S05	Protection anti-éclats jusqu'à 80 °C maximum			
S06	Butée du débitmètre en inox			
D01	longueur de montage 405mm			

Références de commande pour Tubux M30-60 pour liquides-plage de mesure de 40 à 3000

l/h

		7ME5812- 4	
Cône de mesure			
Matériau flotteur / plage de mesure			
D 650	mat. n° 1.4571 / guidé / Qv 65 - 650 l/h	BB	2
	mat. n° 1.4571 / avec aimant / Qv 60,0 - 600 l/h	BB	1
	PVDF, chargé / Qv 50,0 - 500 l/h	BE	0
	PVDF, chargé/avec aimant/Qv 50,0-500 l/h	BE	1
	mat. n° 1.4571 / SV / guidé / Qv 40,0 - 400 l/h	BC	2
D 800	mat. n° 1.4571 / Qv 80 - 800 l/h	CB	0
	mat. n° 1.4571 / guidé / Qv 80 - 800 l/h	CB	2
	mat. n° 1.4571 / avec aimant / Qv 75,0 - 750 l/h	CB	1
	PVDF, chargé / Qv 60,0 - 600 l/h	CE	0
	PVDF, chargé/avec aimant/Qv 60,0-600 l/h	CE	1
	mat. n° 1.4571 / SV / guidé / Qv 50,0 - 500 l/h	CC	2
D 1000	mat. n° 1.4571 / Qv 100,0 - 1000 l/h	DB	0
	mat. n° 1.4571 / guidé / Qv 100,0 - 1000 l/h	DB	2
	mat. n° 1.4571 / avec aimant / Qv 95,0 - 950 l/h	DB	1
	PVDF, chargé / Qv 75,0 - 750 l/h	DE	0
	PVDF, chargé/avec aimant/Qv 75,0-750 l/h	DE	1
	mat. n° 1.4571 / SV / guidé / Qv 60,0 - 600 l/h	DC	2
D 1250	mat. n° 1.4571 / Qv 125,0 - 1250 l/h	EB	0
	mat. n° 1.4571 / guidé / Qv 125,0 - 1250 l/h	EB	2
	mat. n° 1.4571/avec aimant/Qv 120,0-1200 l/h	EB	1
	PVDF, chargé / Qv 100,0 - 1000 l/h	EE	0
	PVDF, chargé/avec aimant/Qv 100,0-1000 l/h	EE	1
	mat. n° 1.4571 / SV / guidé / Qv 7,5,0-750 l/h	EC	2
D 1600	mat. n° 1.4571 / Qv 160,0 - 1600 l/h	FB	0
	mat. n° 1.4571 / guidé / Qv 160,0 - 1600 l/h	FB	2
	mat. n° 1.4571/avec aimant/Qv 150,0-1500 l/h	FB	1
	PVDF, chargé / Qv 125,0 - 1250 l/h	FE	0
	PVDF, chargé/avec aimant/Qv 125,0-1250 l/h	FE	1
	mat. n° 1.4571 / SV/guidé/Qv 100,0-1000 l/h	FC	2
D 2000	mat. n° 1.4571 / Qv 200,0 - 2000 l/h	GB	0
	mat. n° 1.4571 / guidé / Qv 200,0 - 2000 l/h	GB	2
	mat. n° 1.4571/avec aimant/Qv 180,0-1800 l/h	GB	1
	PVDF, chargé / Qv 160,0 - 1600 l/h	GE	0
	PVDF, chargé/avec aimant/Qv 160,0-1600 l/h	GE	1
	mat. n° 1.4571/SV/guidé/Qv 120,0-1200 l/h	GC	2
D 2500	mat. n° 1.4571 / Qv 250,0 - 2500 l/h	HB	0
	mat. n° 1.4571 / guidé / Qv 250,0 - 2500 l/h	HB	2
	mat. n° 1.4571/avec aimant/Qv 240,0-2400 l/h	HB	1
	PVDF, chargé / Qv 200,0 - 2000 l/h	HE	0
	PVDF, chargé/avec aimant/Qv 200,0-2000 l/h	HE	1
	mat. n° 1.4571/SV/guidé/Qv 140,0-1400 l/h	HC	2
D 3000	mat. n° 1.4571 / Qv 300,0 - 3000 l/h	JB	0
	mat. n° 1.4571 / guidé / Qv 300,0 - 3000 l/h	JB	2
	mat. n° 1.4571/avec aimant/Qv 280,0-2800 l/h	JB	1
	PVDF, chargé / Qv 240,0 - 2400 l/h	JE	0
	PVDF, chargé/avec aimant/Qv 240,0-2400 l/h	JE	1
	mat. n° 1.4571 / SV/guidé/Qv 180,0-1800 l/h	JC	2
Modèles			
	Armature inox, nut en aluminium		1
	Armature inox, nut en inox		2
Joint d'étanchéité Matériau			
	Viton®FKM		4
	EPDM		5
	FFKM		8

		7ME5812-	
Contacts			
	sans		0
	Contact K17/A (se ferme en cas de sous-passement de la valeur limite)		1
	Contact K17/B (se ferme en cas de dépassement de la valeur limite)		2
	Deux contacts K17/A (se ferment en cas de sous-passement de la valeur limite)		3
	Deux contacts K17/B (se ferment en cas de dépassement de la valeur limite)		4
	Contact K17/A et contact K17/B		6
	Contact K 33 inverseur		5
	Contact K 33 i (contact à induction)		7
Forme de raccordement manchon à coller			
	PVC manchonne collé 32 (DN25)		A A
Filitage intérieur DIN ISO 228			
	PVDF		C
	inox		D
	G 1/2		D
	G 3/4		E
	G 1		F
Filitage intérieur NPT			
	PVDF		F
	inox		G
	NPT 1/2"		D
	NPT 3/4"		E
	NPT 1"		F
Raccord de tuyau			
	PVDF		H
	inox		J
	LW 13 (1/2")		C
	LW 19 (3/4")		D
	LW 25 (1")		E
	LW 32 (1 1/4")		F
	LW 38 (1 1/2")		G
Raccord de bride EN 1092-1			
	Matériau PVDF longueur de construction 425 mm		K
	Matériau PVDF longueur de construction 500 mm		L
	Matériau inox longueur de construction 425 mm		M
	Matériau inox longueur de construction 500 mm		N
	DN 25 PN 40		D
	DN 32 PN 40		E
	DN 40 PN 40		F
	DN 50 PN 40		G
Raccord de bride ANSI B16.5			
	Matériau PVDF longueur de construction 425 mm		P
	Matériau PVDF longueur de construction 500 mm		Q
	Matériau inox longueur de construction 425 mm		R
	Matériau inox longueur de construction 500 mm		S
	1" ANSI 150 RF		D
	1 1/4" ANSI 150 RF		E
	1 1/2" ANSI 150 RF		F
	2" ANSI 150 RF		G
Autres modèles			
Compléter le n° de réf. Par "-Z" et ajouter la référence abrégée.			
Y01	Fluide à mesurer obligatoire, à indiquer en clair: fluide, plage de mesure, unité, masse volumique, unité de masse volumique, viscosité, unité de viscosité, température et pression de service à graduation gravée (>90°C /194°F)		
Y02			
Y04	Modèles sans silicone		
Y03	Graduation spéciale (précision de mesure 1%) avec certificat de calibrage		
B06			
B11	Inscription sur la plaque signal étiquette en anglais		
C15	Attestation ATEX		
Y17	TAG plaque		
C05	Certificat d'atelier 2.1 selon EN10204		
C07	Contrôle de pression selon EN10204		
C09	Contrôle d'étanchéité selon EN10204		
C12	Certificat de matériau des éléments de raccordement en inox		
Y07	Nettoyage		
S05	Protection anti-éclats jusqu'à 80 °C maximum		
S06	Butée du débitmètre en inox		
D01	longueur de montage 435mm		

Débitmètre à flotteur F VA Tubux M30

Références de commande pour Tubux M30-90 pour liquides-plage de mesure de 250 à 10000 l/h

		7ME5812- 5	
		↑	↑
Cône de mesure			
Matériau flotteur / plage de mesure			
E4000	mat. n° 14571/ guidé/ Qv 400 - 4000 l/h	BB	0
	mat. n° 14571 avec aimant/ Qv 380,0-3800 l/h	BB	1
	PVDF, chargé/ Qv 320,0 - 3200 l/h	BE	0
	PVDF, chargé avec aimant/ Qv 320,0-3200 l/h	BE	1
	mat. n° 14571 SV/ guidé/ Qv 250,0-2500 l/h	BC	2
E5000	mat. n° 14571/ guidé/ Qv 500 - 5000 l/h	CB	0
	mat. n° 14571 avec aimant/ Qv 480,0-4800 l/h	CB	1
	PVDF, chargé/ Qv 380,0 - 3800 l/h	CE	0
	PVDF, chargé avec aimant/ Qv 380,0-3800 l/h	CE	1
	mat. n° 14571 SV/ guidé/ Qv 300,0-3000 l/h	CC	2
E6500	mat. n° 14571/ guidé/ Qv 650,0 - 6500 l/h	DB	0
	mat. n° 14571 avec aimant/ Qv 640,0-6400 l/h	DB	1
	PVDF, chargé/ Qv 500 - 5000 l/h	DE	0
	PVDF, chargé avec aimant/ Qv 500,0-5000 l/h	DE	1
	mat. n° 14571 SV/ guidé/ Qv 400,0-4000 l/h	DC	2
E8000	mat. n° 14571/ guidé/ Qv 800,0 - 8000 l/h	EB	0
	mat. n° 14571 avec aimant/ Qv 750,0-7500 l/h	EB	1
	PVDF, chargé/ Qv 640,0 - 6400 l/h	EE	0
	PVDF, chargé avec aimant/ Qv 640,0-6400 l/h	EE	1
	mat. n° 14571 SV/ guidé/ Qv 450,0-4500 l/h	EC	2
E10000	mat. n° 14571/ guidé/ Qv 1000,0 - 10000 l/h	FB	0
	mat. n° 14571 avec aimant/ Qv 950,0-9500 l/h	FB	1
	PVDF, chargé/ Qv 750,0 - 7500 l/h	FE	0
	PVDF, chargé avec aimant/ Qv 750,0-7500 l/h	FE	1
	mat. n° 14571 SV/ guidé/ Qv 550,0-5500 l/h	FC	2
Modèles			
	Armature inox, nut en aluminium		1
	Armature inox, nut en inox		2
Joint d'étanchéité Matériau			
	Viton®FKM		4
	EPDM		5
	FFKM		8

		7ME5812- 5	
		↑	↑
Contacts			
	sans		0
	Contact K17/A (se ferme en cas de sous-passement de la valeur limite)		1
	Contact K17/B (se ferme en cas de dépassement de la valeur limite)		2
	Deux contacts K17/A (se ferment en cas de sous-passement de la valeur limite)		3
	Deux contacts K17/B (se ferment en cas de dépassement de la valeur limite)		4
	Contact K17/A et contact K17/B		6
	Contact K 33 inverseur		5
	Contact K 33 i (contact à induction)		7
Forme de raccordement manchon à coller			
	PVC manchonne collé 63 (DN50)		AA
Filitage intérieur DIN ISO 228			
	PVDF		C
	inox		D
	G 1		F
	G 1 1/4		G
	G 1 1/2		H
	G 2		J
Filitage intérieur NPT			
	PVDF		F
	inox		G
	NPT 1"		F
	NPT 1 1/4"		G
	NPT 1 1/2"		H
	NPT 2"		J
Raccord de tuyau			
	PVDF		H
	inox		J
	LW 25 (1")		E
	LW 32 (1 1/4")		F
	LW 38 (1 1/2")		G
	LW 50 (2")		H
Raccord de bride EN 1092-1			
	Matériau PVDF longueur de construction 425 mm		K
	Matériau PVDF longueur de construction 500 mm		L
	Matériau inox longueur de construction 425 mm		M
	Matériau inox longueur de construction 500 mm		N
	DN 40 PN 40		F
	DN 50 PN 40		G
	DN 65 PN 16		H
	DN 80 PN 16		J
Raccord de bride ANSI B16.5			
	Matériau PVDF longueur de construction 425 mm		P
	Matériau PVDF longueur de construction 500 mm		Q
	Matériau inox longueur de construction 425 mm		R
	Matériau inox longueur de construction 500 mm		S
	1 1/2" ANSI 150 RF		F
	2" ANSI 150 RF		G
	2 1/2" ANSI 150 RF		H
	3" ANSI 150 RF		J
Autres modèles			
Compléter le n° de réf. Par "-Z" et ajouter la référence abrégée.			
Y01	Fluide à mesurer obligatoire, à indiquer en clair: fluide, plage de mesure, unité, masse volumique, unité de masse volumique, viscosité, unité de viscosité, température et pression service		
	à graduation gravée (>90°C /194°F)		
Y02	à graduation gravée (>90°C /194°F)		
Y04	Modèles sans silicone		
Y03	Graduation spéciale (précision de mesure 1%)		
B06	avec certificat de calibrage		
B11	Inscription sur la plaque signal étiquette en anglais		
C15	Attestation ATEX		
Y17	TAG plaque		
C05	Certificat d'atelier 2.1 selon EN10204		
C07	Contrôle de pression selon EN10204		
C09	Contrôle d'étanchéité selon EN10204		
C12	Certificat de matériau des éléments de raccordement en inox		
Y07	Nettoyage		
S05	Protection anti-éclats jusqu'à 80 °C maximum		
S06	Butée du débitmètre en inox		
D01	longueur de montage 450mm		

Références de commande pour Tubux M30 - 45 pour gaz - plage de mesure de 32 à 10000

l/h

	7ME5812- -	7ME5812- 3 -
Cône de mesure		
Matériau flotteur / plage de mesure		
B 30 Aluminium/ Qn 50 - 500 l/h	2 D F 0	
PVC/ Qn 32 - 320 l/h	2 D G 0	
PVDF/ Qn 36 - 360 l/h	2 D H 0	
B 40 Aluminium/ Qn 65 - 650 l/h	2 E F 0	
PVC/ Qn 45 - 450 l/h	2 E G 0	
PVDF/ Qn 50 - 500 l/h	2 E H 0	
B 50 Aluminium/ Qn 80 - 800 l/h	2 F F 0	
PVC/ Qn 55 - 550 l/h	2 F G 0	
PVDF/ Qn 65 - 650 l/h	2 F H 0	
B 65 Aluminium/ Qn 110 - 1100 l/h	2 G F 0	
PVC/ Qn 75 - 750 l/h	2 G G 0	
PVDF/ Qn 80 - 800 l/h	2 G H 0	
B 80 Aluminium/ 140 - 1400 l/h	2 H F 0	
PVC/ 90 - 900 l/h	2 H G 0	
PVDF/ Qn 100 - 1000 l/h	2 H H 0	
B 100 Aluminium/ Qn 160 - 1600 l/h	2 J F 0	
PVC/ Qn 110 - 1100 l/h	2 J G 0	
PVDF/ Qn 125 - 1250 l/h	2 J H 0	
C 125 Aluminium/ Qn 200 - 2000 l/h	3 A F 0	
Aluminium/ guidé/ Qn 200 - 2000 l/h	3 A F 2	
Aluminium/ avec aimant/ Qn 250 - 2500 l/h	3 A F 1	
PVDF/ Qn 150 - 1500 l/h	3 A H 0	
PVDF/ avec aimant/ Qn 220 - 2200 l/h	3 A H 1	
C 160 Aluminium/ Qn 300 - 3000 l/h	3 B F 0	
Aluminium/ guidé/ Qn 300 - 3000 l/h	3 B F 2	
Aluminium/ avec aimant/ Qn 320 - 3200 l/h	3 B F 1	
PVDF/ Qn 200 - 2000 l/h	3 B H 0	
PVDF/ avec aimant/ Qn 300 - 3000 l/h	3 B H 1	
C 200 Aluminium/ Qn 360 - 3600 l/h	3 C F 0	
Aluminium/ guidé/ Qn 360 - 3600 l/h	3 C F 2	
Aluminium/ avec aimant/ Qn 400 - 4000 l/h	3 C F 1	
PVDF/ Qn 250 - 2500 l/h	3 C H 0	
PVDF/ avec aimant/ Qn 360 - 3600 l/h	3 C H 1	
C 250 Aluminium/ Qn 400 - 4000 l/h	3 D F 0	
Aluminium/ guidé/ Qn 400 - 4000 l/h	3 D F 2	
Aluminium/ avec aimant/ Qn 500 - 5000 l/h	3 D F 1	
PVDF/ Qn 300 - 3000 l/h	3 D H 0	
PVDF/ avec aimant/ Qn 450 - 4500 l/h	3 D H 1	
C 315 Aluminium/ Qn 500 - 5000 l/h	3 E F 0	
Aluminium/ guidé/ Qn 500 - 5000 l/h	3 E F 2	
Aluminium/ avec aimant/ Qn 640 - 6400 l/h	3 E F 1	
PVDF/ Qn 360 - 3600 l/h	3 E H 0	
PVDF/ avec aimant/ Qn 600 - 6000 l/h	3 E H 1	
C 400 Aluminium/ Qn 640 - 6400 l/h	3 F F 0	
Aluminium/ guidé/ Qn 640 - 6400 l/h	3 F F 2	
Aluminium/ avec aimant/ Qn 800 - 8000 l/h	3 F F 1	
PVDF/ Qn 500 - 5000 l/h	3 F H 0	
PVDF/ avec aimant/ Qn 700 - 7000 l/h	3 F H 1	
C 500 Aluminium/ Qn 800 - 8000 l/h	3 G F 0	
Aluminium/ guidé/ Qn 800 - 8000 l/h	3 G F 2	
Aluminium/ avec aimant/ Qn 1000 - 10000 l/h	3 G F 1	
PVDF/ Qn 550 - 5500 l/h	3 G H 0	
PVDF/ avec aimant/ Qn 950 - 9500 l/h	3 G H 1	
Modèles		
Armature inox, nut en aluminium	1	
Armature inox, nut en inox	2	
Joint d'étanchéité Matériau		
Viton®/FKM	4	
EPDM	5	
FFKM	8	
Contacts		
sans	0	
Contact K17/A (se ferme en cas de sous-passement de la valeur limite)	1	
Contact K17/B (se ferme en cas de dépassement de la valeur limite)	2	
Deux contacts K17/A (se ferment en cas de sous-passement de la valeur limite)	3	
Deux contacts K17/B (se ferment en cas de dépassement de la valeur limite)	4	
Contact K17/A et contact K17/B	6	
Contact K 33 inverseur	5	
Contact K 33 i (contact à induction)	7	
Forme de raccordement manchon à coller		
PVC manchonne collé 20 (DN15)	A A	
Filitage intérieur DIN ISO 228		
PVDF	C	
inox	D	
G 1/4	B	
G 3/8	C	
G 1/2	D	
Filitage intérieur NPT		
PVDF	F	
inox	G	
NPT 1/4"	B	
NPT 3/8"	C	
NPT 1/2"	D	
Raccord de tuyau		
PVDF	H	
inox	J	
LW 10 (3/8")	B	
LW 13 (1/2")	C	
Raccord de bride EN 1092-1		
Matériau PVDF longueur de construction 425 mm	K	
Matériau PVDF longueur de construction 500 mm	L	
Matériau inox longueur de construction 425 mm	M	
Matériau inox longueur de construction 500 mm	N	
DN 10 PN 40	A	
DN 15 PN 40	B	
DN 20 PN 40	C	
DN 25 PN 40	D	
Raccord de bride ANSI B16.5		
Matériau PVDF longueur de construction 425 mm	P	
Matériau PVDF longueur de construction 500 mm	Q	
Matériau inox longueur de construction 425 mm	R	
Matériau inox longueur de construction 500 mm	S	
1/2" ANSI 150 RF	B	
3/4" ANSI 150 RF	C	
1" ANSI 150 RF	D	
Autres modèles		
Compléter le n° de réf. Par "-Z" et ajouter la référence abrégée.		
Y01 Fluide à mesurer obligatoire, à indiquer en clair: fluide, plage de mesure, unité, masse volumique, unité de masse volumique, viscosité, unité de viscosité, température et pression de service		
Y02 à graduation gravée (>90°C /194°F)		
Y04 Modèles sans silicone		
Y03 Graduation spéciale (précision de mesure 1%)		
B06 avec certificat de calibrage		
B11 Inscription sur la plaque signal étiquette en anglais		
C15 Attestation ATEX		
Y17 TAG plaque		
C05 Certificat d'atelier 2.1 selon EN10204		
C07 Contrôle de pression selon EN10204		
C09 Contrôle d'étanchéité selon EN10204		
C12 Certificat de matériau des éléments de raccordement en inox		
Y07 Nettoyage		
S05 Protection anti-éclats jusqu'à 80 °C maximum		
D01 longueur de montage 405mm		

Débitmètre à flotteur F VA Tubux M30

Références de commande pour Tubux M30 - 60 pour gaz - plage de mesure de 800 à 6000 l/h

		7ME5812- 4	
		↑↑↑↑	↑↑↑↑
Cône de mesure			
Matériau flotteur / plage de mesure			
D 650	Aluminium / Qn 1000 - 10000 l/h	B F	0
	Aluminium / guidé / Qn 1000 - 10000 l/h	B F	2
	Aluminium / avec aimant / Qn 1200 - 12000 l/h	B F	1
	PVDF/ Qn 800 - 8000 l/h	B H	0
	PVDF/ avec aimant / Qn 1000 - 10000 l/h	B H	1
D 800	Aluminium / Qn 1300 - 13000 l/h	C F	0
	Aluminium / guidé / Qn 1300 - 13000 l/h	C F	2
	Aluminium / avec aimant / Qn 1500 - 15000 l/h	C F	1
	PVDF/ Qn 900 - 9000 l/h	C H	0
	PVDF/ avec aimant / Qn 1300 - 13000 l/h	C H	1
D 1000	Aluminium / Qn 1600 - 16000 l/h	D F	0
	Aluminium / guidé / Qn 1600 - 16000 l/h	D F	2
	Aluminium / avec aimant / Qn 2000 - 20000 l/h	D F	1
	PVDF/ Qn 1200 - 12000 l/h	D H	0
	PVDF/ avec aimant / Qn 1600 - 16000 l/h	D H	1
D 1250	Aluminium / Qn 2000 - 20000 l/h	E F	0
	Aluminium / guidé / Qn 2000 - 20000 l/h	E F	2
	Aluminium / avec aimant / Qn 2400 - 24000 l/h	E F	1
	PVDF/ Qn 1500 - 15000 l/h	E H	0
	PVDF/ avec aimant / Qn 2000 - 20000 l/h	E H	1
D 1600	Aluminium / Qn 2800 - 28000 l/h	F F	0
	Aluminium / guidé / Qn 2800 - 28000 l/h	F F	2
	Aluminium / avec aimant / Qn 3200 - 32000 l/h	F F	1
	PVDF/ Qn 2000 - 20000 l/h	F H	0
	PVDF/ avec aimant / Qn 2800 - 28000 l/h	F H	1
D 2000	Aluminium / Qn 3600 - 36000 l/h	G F	0
	Aluminium / guidé / Qn 3600 - 36000 l/h	G F	2
	Aluminium / avec aimant / Qn 4000 - 40000 l/h	G F	1
	PVDF/ Qn 2500 - 25000 l/h	G H	0
	PVDF/ avec aimant / Qn 3600 - 36000 l/h	G H	1
D 2500	Aluminium / Qn 4000 - 40000 l/h	H F	0
	Aluminium / guidé / Qn 4000 - 40000 l/h	H F	2
	Aluminium / avec aimant / Qn 5000 - 50000 l/h	H F	1
	PVDF/ Qn 3000 - 30000 l/h	H H	0
	PVDF/ avec aimant / Qn 4000 - 40000 l/h	H H	1
D 3000	Aluminium / Qn 5000 - 50000 l/h	J F	0
	Aluminium / guidé / Qn 5000 - 50000 l/h	J F	2
	Aluminium / avec aimant / Qn 6000 - 60000 l/h	J F	1
	PVDF/ Qn 3600 - 36000 l/h	J H	0
	PVDF/ avec aimant / Qn 5000 - 50000 l/h	J H	1
Modèles			
	Armature inox, nut en aluminium	1	
	Armature inox, nut en inox	2	
Joint d'étanchéité Matériau			
	Viton® FKM	4	
	EPDM	5	
	FFKM	8	

		7ME5812- 4	
		↑↑↑↑	↑↑↑↑
Contacts			
	sans	0	
	Contact K17/A (se ferme en cas de sous-passement de valeur limite)	1	
	Contact K17/B (se ferme en cas de dépassement de la valeur limite)	2	
	Deux contacts K17/A (se ferment en cas de sous-passement de la valeur limite)	3	
	Deux contacts K17/B (se ferment en cas de dépassement de la valeur limite)	4	
	Contact K17/A et contact K17/B	6	
	Contact K 33 inverseur	5	
	Contact K 33 i (contact à induction)	7	
Forme de raccordement à coller			
	PVC manchon collé 32 (DN25)	AA	
Filitage intérieur DIN ISO 228			
	PVDF	C	
	inox	D	
	G 1/2	D	
	G 3/4	E	
	G 1	F	
Filitage intérieur NPT			
	PVDF	F	
	inox	G	
	NPT 1/2"	D	
	NPT 3/4"	E	
	NPT 1"	F	
Raccord de tuyau			
	PVDF	H	
	inox	J	
	LW 13 (1/2")	C	
	LW 19 (3/4")	D	
	LW 25 (1")	E	
	LW 32 (1 1/4")	F	
	LW 38 (1 1/2")	G	
Raccord de bride EN 1092-1			
	Matériau PVDF longueur de construction 425 mm	K	
	Matériau PVDF longueur de construction 500 mm	L	
	Matériau inox longueur de construction 425 mm	M	
	Matériau inox longueur de construction 500 mm	N	
	DN 25 PN 40	D	
	DN 32 PN 40	E	
	DN 40 PN 40	F	
	DN 50 PN 40	G	
Raccord de bride ANSI B16.5			
	Matériau PVDF longueur de construction 425 mm	P	
	Matériau PVDF longueur de construction 500 mm	Q	
	Matériau inox longueur de construction 425 mm	R	
	Matériau inox longueur de construction 500 mm	S	
	1" ANSI 150 RF	D	
	1 1/4" ANSI 150 RF	E	
	1 1/2" ANSI 150 RF	F	
	2" ANSI 150 RF	G	
Autres modèles			
Compléter le n° de réf. Par "-Z" et ajouter la référence abrégée.			
Y01	Fluide à mesurer obligatoire, à indiquer en clair: fluide, plage de mesure, unité, masse volumique, unité de masse volumique, viscosité, unité de viscosité, température et pression de service		
	à graduation gravée (>90°C /194°F)		
Y02			
Y04	Modèles sans silicone		
Y03	Graduation spéciale (précision de mesure 1%)		
B06	avec certificat de calibrage		
B11	Inscription sur la plaque signal étiquette en anglais		
C15	Attestation ATEX		
Y17	TAG plaque		
C05	Certificat d'atelier 2.1 selon EN10204		
C07	Contrôle de pression selon EN10204		
C09	Contrôle d'étanchéité selon EN10204		
C12	Certificat de matériau des éléments de raccordement en inox		
Y07	Nettoyage		
S05	Protection anti-éclats jusqu'à 80 °C maximum		
D01	longueur de montage 435mm		

Références de commande pour Tubux M30 - 90 pour gaz – plage de mesure de 5000 à 180000 l/h

7ME5812- 5				7ME5812- 5			
Cône de mesure				Contacts			
Matériau flotteur / plage de mesure				Forme de raccordement à coller			
E 4000	Aluminium / guidé / Qn 6400 - 64000 l/h	B F	0	sans			0
	Aluminium / avec aimant / Qn 7500 - 75000 l/h	B F	1	Contact K17/A (se ferme en cas de sous-passement de la valeur limite)			1
	PVDF/ Qn 5000 - 50000 l/h	B H	0	Contact K17/B (se ferme en cas de dépassement de la valeur limite)			2
	PVDF/ avec aimant / Qn 6400 - 64000 l/h	B H	1	Deux contacts K17/A (se ferment en cas de sous-passement de la valeur limite)			3
E 5000	Aluminium / guidé / Qn 8000 - 80000 l/h	C F	0	Deux contacts K17/B (se ferment en cas de dépassement de la valeur limite)			4
	Aluminium / avec aimant / Qn 10000 - 100000 l/h	C F	1	Contact K17/A et contact K17/B			6
	PVDF/ Qn 6500 - 65000 l/h	C G	0	Contact K 33 inverseur			5
	PVDF/ avec aimant / Qn 8000 - 80000 l/h	C H	1	Contact K 33 i (contact à induction)			7
E 6500	Aluminium / guidé / Qn 10000 - 100000 l/h	D F	0	Forme de raccordement à coller			
	Aluminium / avec aimant / Qn 12500 - 125000 l/h	D F	1	PVC manchonne collé 63 (DN50)			A A
	PVDF/ Qn 8000 - 80000 l/h	D G	0	Filitage intérieur DIN ISO 228			
	PVDF/ avec aimant / Qn 10000 - 100000 l/h	D H	1	PVDF			C
E 8000	Aluminium / guidé / Qn 14000 - 140000 l/h	E F	0	inox			D
	Aluminium / avec aimant / Qn 15000 - 150000 l/h	E F	1	G 1			F
	PVDF/ Qn 10000 - 100000 l/h	E G	0	G 1 1/4			G
	PVDF/ avec aimant / Qn 14000 - 140000 l/h	E H	1	G 1 1/2			H
E 10000	Aluminium / guidé / Qn 16000 - 160000 l/h	F F	0	G 2			J
	Aluminium / avec aimant / Qn 18000 - 180000 l/h	F F	1	Filitage intérieur NPT			
	PVDF/ Qn 12500 - 125000 l/h	F G	0	PVDF			F
	PVDF/ avec aimant / Qn 16000 - 160000 l/h	F H	1	inox			G
Modèles				NPT 1"			F
Armature inox, nut en aluminium			1	NPT 1 1/4"			G
Armature inox, nut en inox			2	NPT 1 1/2"			H
Joint d'étanchéité Matériau				NPT 2"			J
Viton® FKM			4	Raccord de tuyau			
EPDM			5	PVDF			H
FFKM			8	inox			J
				LW 25 (1")			E
				LW 32 (1 1/4")			F
				LW 38 (1 1/2")			G
				LW 50 (2")			H
				Raccord de bride EN 1092-1			
				Matériau PVDF longueur de construction 425 mm			K
				Matériau PVDF longueur de construction 500 mm			L
				Matériau inox longueur de construction 425 mm			M
				Matériau inox longueur de construction 500 mm			N
				DN 40 PN 40			F
				DN 50 PN 40			G
				DN 65 PN 16			H
				DN 80 PN 16			J
				Raccord de bride ANSI B16.5			
				Matériau PVDF longueur de construction 425 mm			P
				Matériau PVDF longueur de construction 500 mm			Q
				Matériau inox longueur de construction 425 mm			R
				Matériau inox longueur de construction 500 mm			S
				1 1/2" ANSI 150 RF			F
				2" ANSI 150 RF			G
				2 1/2" ANSI 150 RF			H
				3" ANSI 150 RF			J
				Autres modèles			
				Compléter le n° de réf. Par "-Z" et ajouter la référence abrégée.			
				Y01 Fluide à mesurer obligatoire, à indiquer en clair: fluide, plage de mesure, unité, masse volumique, unité de masse volumique, viscosité, unité de viscosité, température et pression de service			
				Y02 à graduation gravée (>90°C /194°F)			
				Y04 Modèles sans silicône			
				Y03 Graduation spéciale (précision de mesure 1%)			
				B06 avec certificat de calibrage			
				B11 Inscription sur la plaque signal étiquette en anglais			
				C15 Attestation ATEX			
				Y17 TAG plaque			
				C05 Certificat d'atelier 2.1 selon EN10204			
				C07 Contrôle de pression selon EN10204			
				C09 Contrôle d'étanchéité selon EN10204			
				C12 Certificat de matériau des éléments de raccordement en inox			
				Y07 Nettoyage			
				S05 Protection anti-éclats jusqu'à 80 °C maximum			
				D01 longueur de montage 450mm			

Formulaire de retour des appareils

Conformément aux dispositions légales et afin d'assurer la protection des collaborateurs et de nos installations, nous vous remercions de bien vouloir nous retourner cette "ATTESTATION DE CONTAMINATION" revêtue de votre signature afin de permettre le traitement de votre commande.

Tous les résidus de fluide doivent être éliminés avant l'expédition de cet appareil. Cette opération est particulièrement importante dans le cas où le fluide présente un risque sanitaire ou environnemental.

Joignez cette déclaration complétée aux documents d'expédition. Cette obligation s'applique également aux documents de sécurité et/ou aux consignes de manipulation des fluides à mesurer.

Informations entreprise :

Entreprise :

Nom :

Adresse: -----

Tél. : -----

Informations sur FVA Tubux M30 :

Type : -----

Comm. n° : -----

Avertissements sur le fluide :



toxique



dangereux



corrosif



radioactif



sans danger



explosif



inflammable



danger
biologique

(barrer les mentions non appropriées)

Nous attestons par la présente que, conformément aux directives de protection contre les risques, la/les marchandise(s) retournée(s) a/ont été nettoyées de leurs substances dangereuses et ne comporte(nt) plus de substance dangereuse ou toxique et que les résidus ne présentent aucun risque pour l'homme et l'environnement.

Date : -----

Signature : -----