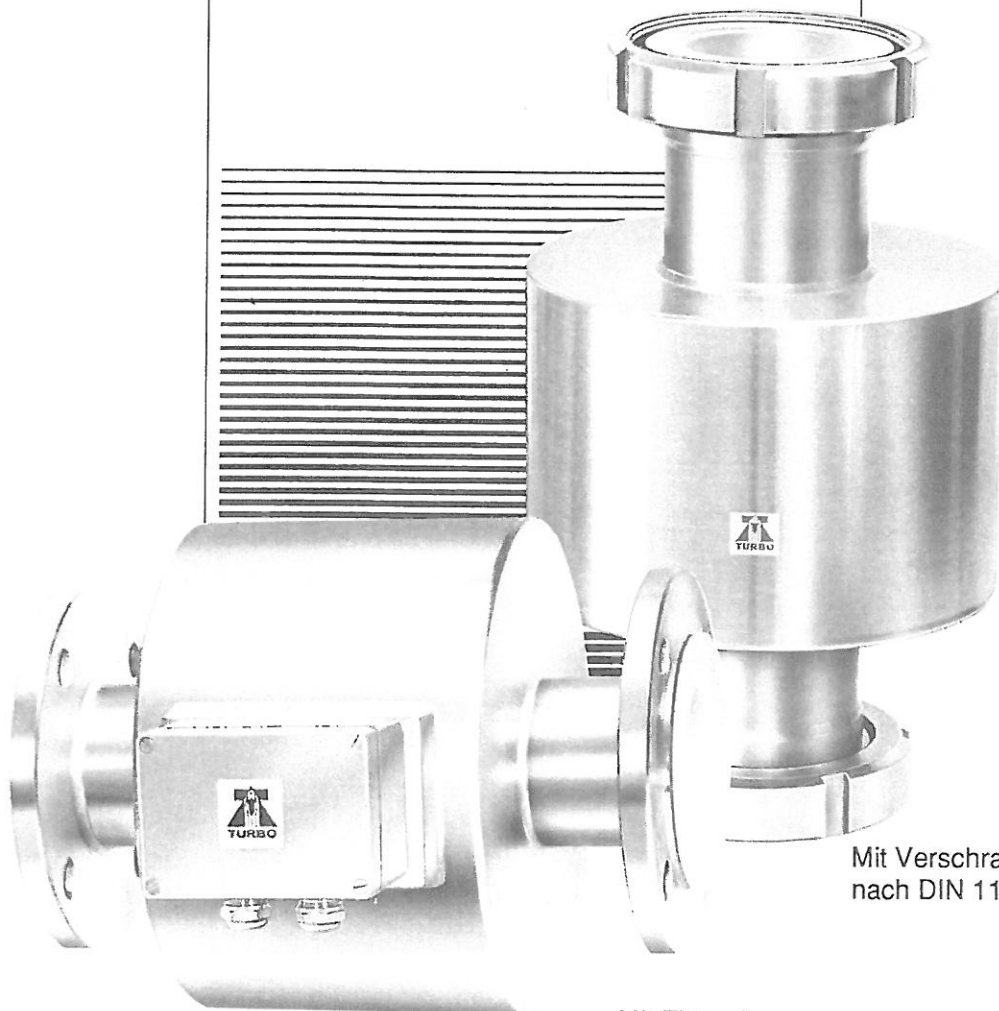


Magnetisch-induktiver Aufnehmer

Typ MG 711/D

Lebensmittel - Ausführung



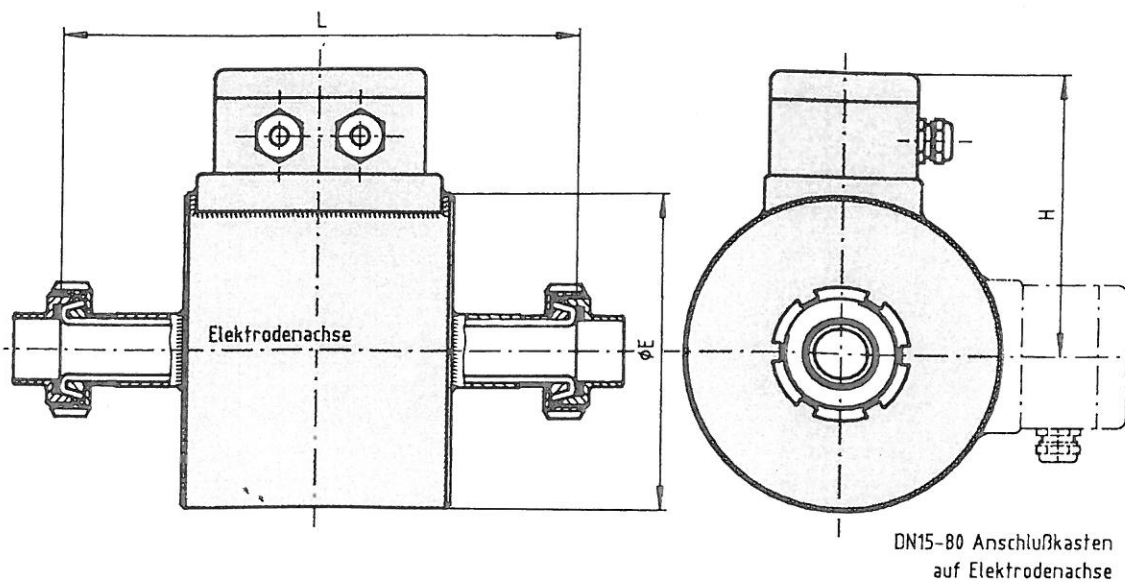
Mit Verschraubung
nach DIN 11 851

Mit Flansch
nach DIN 2501

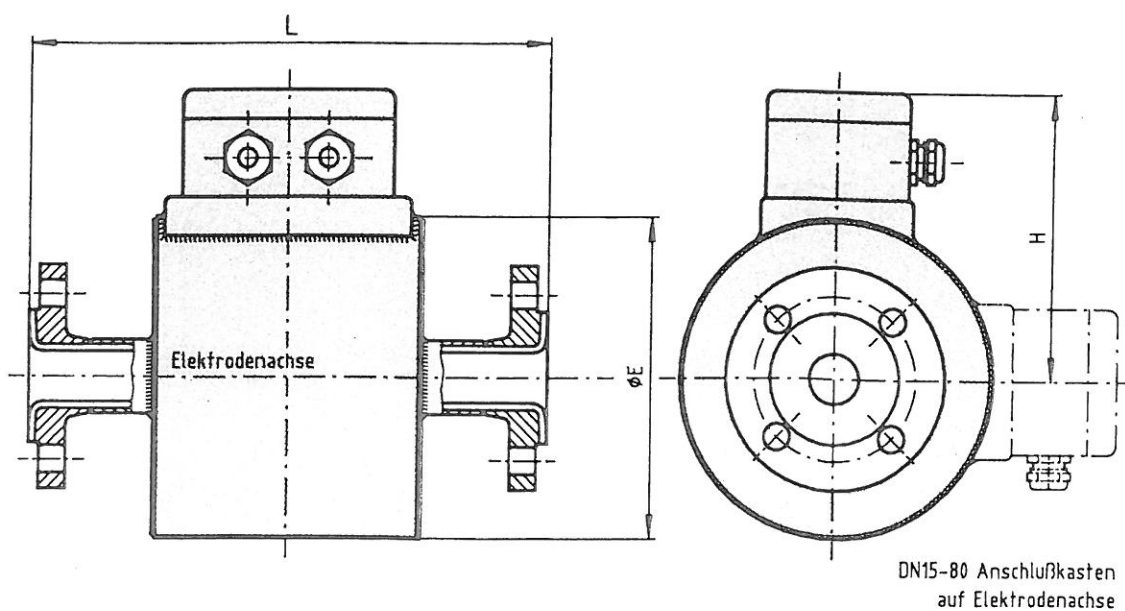
Besondere Merkmale

- Spezial - Ausführung für die Lebensmittel - Industrie, z.B. Brauereien, Molkereien, Saft - Erzeugungsanlagen u.s.w.
- Die Konstruktion entspricht den in diesen Anwendungsbereichen erforderlichen Hygiene - Vorschriften
- Zulassung der "3 A Sanitary Standards" (amerikanische Lebensmittel - Zulassung) liegt unter Nr. 386 vor
- Auch für den eichpflichtigen Verkehr geeignet
- Armatur komplett aus Edelstahl
- Meßrohr - Auskleidung in lebensmittelgerechtem Material
- Automatische Elektroden - Reinigung (Option)

Ausführung mit Verschraubung nach DIN 11 851:



Ausführung mit Flansch nach DIN 2501:





Ausführungen, Druck- und Temperaturgrenzen

MG 711/D	Ausführungen		
	A	B	C
Anschlüsse	DN 25 - DN 100	DN 25 - DN 150*	DN 15 - DN 150*
	Verschraubungen (DIN 11851)	Flansche (DIN 2501, PN 10/16)	
	Edelstahl		
Meßrohr	Edelstahl (unmagnetisch)		
Auskleidung	PTFE (Schlauchteflon, weiß)		PFA
Elektroden	Werkstoff-Nr. 1.4571 (Andere Werkstoffe auf Anfrage)		
Elektroden-Abdichtung	PTFE		Viton
Gehäuse	Edelstahl (Auf Wunsch Oberfläche poliert)		
Anschlußkasten	GFK - Glasfaserverstärkter-Kunststoff		
Schutzart	IP 65 (Höhere auf Anfrage)		
Temperatur- und Druckgrenzen	180 °C bis 16 bar	180 °C bis 16 bar	150 °C bis 10 bar
		150 °C bis PN 25**	100 °C bis PN 16
		100 °C bis PN 40**	

* Größere Nennweiten auf Anfrage!

** Bei Drücken > 16 bar sind grundsätzlich Schutzringe (Mündungsschoner) erforderlich!

Anschlüsse / Baumaße

Anschlüsse			Baumaße		
Verschraubung nach DIN 11 851	Flansche nach DIN 2501	Flansche nach ANSI B16.5	L	Ø E	H
—	15	1/2"	270	165	147
—	20	3/4"			
25	25	1"			
32	32	1 1/4"	280	175	152
40	40	1 1/2"		180	155
50	50	2"		194	162
65	65	2 1/2"	320	240	175
80	80	3"	340	250	180
100	100	4"		274	202
—	125	5"	370	294	212
—	150	6"		340	235

Konstruktive Änderungen vorbehalten!