



Fig. 1 Débitmètre à diaphragme F O N4

Domaine d'application

Le débitmètre à diaphragme F O N4 sert à mesurer le débit d'écoulement de fluides transparents dans des conduites fermées. L'utilisateur peut choisir le lieu et la position de montage et le sens d'écoulement du capteur. En option, le débitmètre peut servir à surveiller le débit lorsqu'il est équipé de contacts de fin de cours.

Fonctionnement et Architecture

Les composants principaux du débitmètre à diaphragme F O N4 sont les suivants : un diaphragme faisant office de capteur et un flotteur servant à afficher la valeur mesurée. Une différence de pression est établie par le diaphragme, monté entre deux brides dans le courant principal de la conduite. Par le biais d'un by-pass, cette pression différentielle entraîne un débit volumétrique dans un débitmètre à flotteur. La position en hauteur du flotteur indique le débit.

L'arête de lecture est constituée par la partie du flotteur ayant le plus grand diamètre.

Particularités

- Adapté à n'importe quelle position de montage sans altérer la précision de mesure
- Satisfait les exigences relatives au traitement et à la désinfection des piscines et bassins (DIN 19 643)
- Simplicité de montage
- Visualisation directe du débit dans le courant secondaire.

Montage et mise en service

- Les règles DIN EN ISO 5167 relatives aux débitmètres ne s'appliquent pas seulement à l'exécution des appareils à diaphragme, elles présupposent également un montage en bonne et due forme, afin que les facteurs d'insécurité indiqués puissent être pris en considération. Un montage conformément aux stipulations de la norme doit être prévu dès la planification de la conduite. Dans ce contexte, il convient notamment de veiller à ce que le débitmètre à diaphragme soit monté sur un tronçon rectiligne relativement long. Coudes, vannes et dispositifs similaires doivent être montés à une distance suffisamment grande du débitmètre, afin de garantir la tranquillisation de l'écoulement. Les débitmètres à diaphragme de diamètre important sont particulièrement sensibles aux perturbations de l'écoulement.

- Orienter l'arête vive du diaphragme (marquage +) en direction de l'arrivée de fluide.
- Monter le capteur de pression différentielle et les joints d'étanchéité en le centrant entre les brides de la conduite et serrer uniformément les vis.
- Desserrer l'écrou-chapeau (G2) et positionner la partie indicateur à la verticale vers le bas puis resserrer l'écrou-chapeau.
- Lors de leur première mise en service, les flotteurs à aimants et interrupteurs à contact doivent être placés directement sur le contact pour la polarisation.

Entretien

Un encrassement, notamment dans la zone du diaphragme sur flux dérivé peuvent provoquer des erreurs de mesure. Il est possible de démonter et nettoyer ce diaphragme, sans interrompre le courant principal, si les robinets à boisseau ont été fermés au préalable.

Contacts

Le système de contacts bistables se compose de lames ressorts qui sont scellées dans un petit tube en verre rempli d'un gaz protecteur. Les lames ressorts du contact sont polarisées par un aimant à ajustage fixe de manière à présenter un comportement bistable.

Des contacts peuvent être montés ultérieurement si les flotteurs sont utilisés avec des aimants intégrés.

Deux contacts sont disponibles au choix :

- K18 A : fermeture du contact en cas de niveau inférieur au seuil limite
- K18 B : fermeture du contact en cas de niveau supérieur au seuil limite

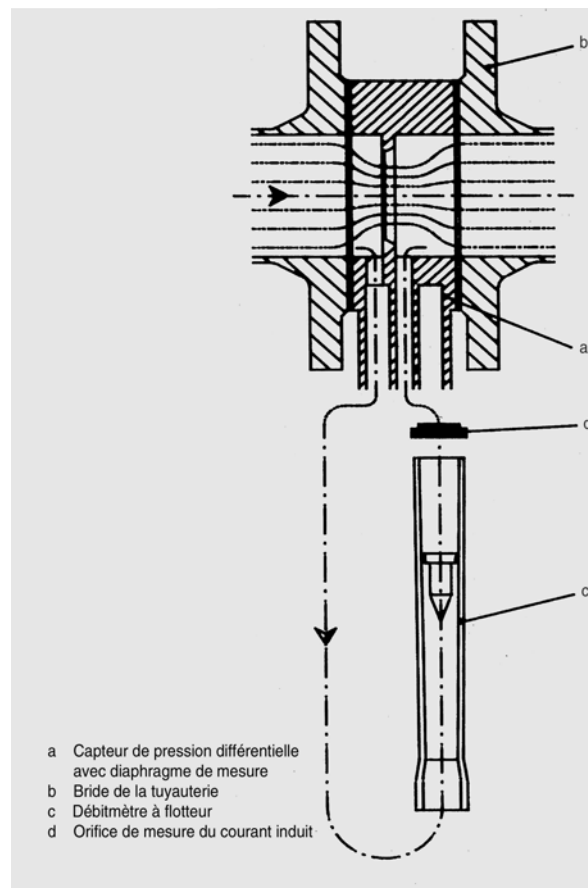


Fig. 2 Principe de mesure

Débitmètre à diaphragme F O N4

Caractéristiques techniques F O N4

| | |
|---|--|
| Domaine d'application | cf. page 1 |
| Fonctionnement et architecture | cf. page 1 |
| Principe de mesure | Diaphragme servant de capteur de pression différentielle avec débitmètre à flotteur sur flux dérivé |
| Entrée | |
| Débit | Indifférent |
| Conditions d'utilisation | |
| <u>Conditions ambiantes</u> | |
| Limites température et pression | |
| • pour eau et fluides non corrosifs | $\leq 40^{\circ}\text{C}$ (104°F) 10 bar (145 psi) 50°C (122°F) 6,25 bar (90,65psi) 60°C (140 °F) 2,5 bar (36,25 psi) |
| • pour fluides corrosifs | $\leq 20^{\circ}\text{C}$ (68°F) 10 bar (145 psi) 40°C (104°F) 4 bar (58 psi) 60°C (140 °F) 1 bar (14,5 psi) |
| Conditions pour milieu de mesure | |
| • Précision de mesure | $\pm 2\%$ de la valeur en fin d'échelle |
| • Etendue de mesure | cf. tableau à droite |
| - pour fluides | 1,2 à 1.600 m ³ /h (5,28 à 7.045 USgpm) une échelle spéciale est proposée pour les fluides d'une masse volumique différente à 1 kg/l (62,43 lb/cu.ft) |
| • Unité de mesure | m ³ /h |
| Limites de viscosité pour toutes les étendues de mesure | 1,0 à 1,3 mPa.s (cp) |
| Caractéristiques de construction | |
| Raccordements des tuyaux de mesure | Anneau enfichable entre les brides DIN du palier de pression nominale PN 10 (145 psi) DN 40 (1½") à DN 400/16" (EN 1092-1) |
| Tronçons entrée et sortie | Selon DIN EN ISO 5167, voir aussi delta p: Tronçons amont et aval, page 5 |
| Matières des composants en contact avec le fluide à mesurer | |
| • Anneau enfichable | PVC / PP |
| • Orifice de mesure | PVC, PP, en option acier inox mat. n° 1.4571/316Ti |
| • Cône de mesure | Trogamid T pour l'eau jusqu'à 50°C (122 °F), autrement jusqu'à 60°C (140 °F) ou Polysulfon jusqu'à 60°C (140 °F) |
| • Robinets à boisseau | PVC / PP |
| • Conduites de raccordement | PVC / PP |
| • Flotteur | inox mat. n° 1.4305/303, en option: inox mat. n° 1.4571/ 316Ti, PVC |
| • Butées | Polysulfon |
| • Joints d'étanchéité | Perbunan/Neopren |
| • Orifice de mesure du flux dérivé | inox mat. n° 1.4571/316Ti, en option PVC |
| Certificats et homologations | |
| Classification selon la directive Equipements sous pression (DGRL 97/23/CE) | Pour fluides du groupe 2; satisfait aux exigences selon l'article 3, al. 3 (des règles de l'art en usage RAU) |

Contacts

| | |
|-----------------------------------|--|
| K18 A | Fermeture du contact si niveau inférieur à la valeur limite |
| K 18 B | Fermeture du contact si le niveau supérieur à la valeur limite |
| Boîtier/Connecteur | PP/PA 6 |
| Matière du contact | Rhodium |
| Degré de protection | IP 65 |
| Température ambiante | -20 bis +60 °C (-4 bis 140°F) |
| Nbre de cycles de connection max. | 5/min |
| Puiss. de coupure max. K18 A/B | AC 250 V/0,5 A/10 VA DC 250 V/0,5 A/5 W |
| | Puissance pour charge ohmique, circuit de protection nécessaire pour charge inductive. |

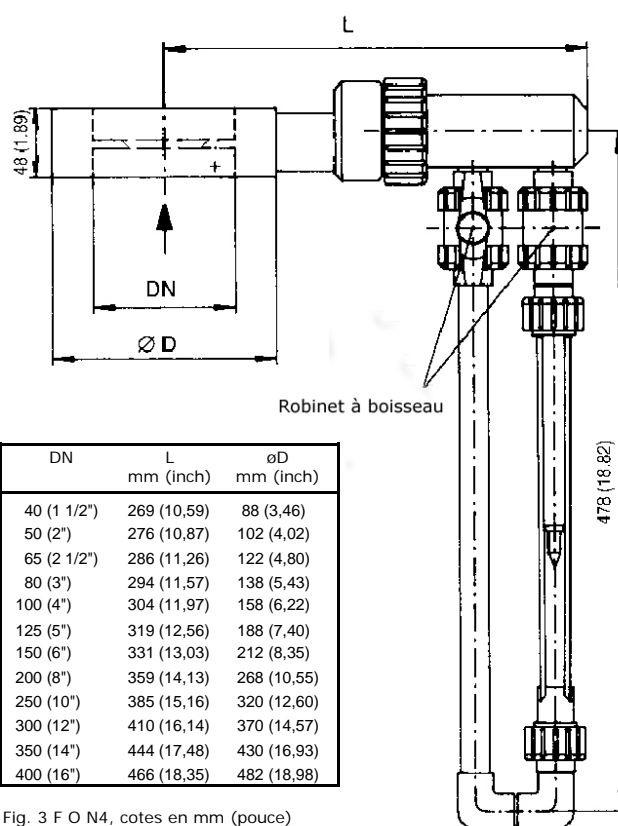


Fig. 3 F O N4, cotes en mm (pouce)

Consignes d'utilisation

L'exploitant assume l'entière responsabilité de l'utilisation de cet appareil conformément à sa convenance et à sa destination de même qu'il assume la responsabilité de tout endommagement éventuel des matières utilisées pour le débitmètre à la suite d'une corrosion due au milieu à mesurer.

Il est notamment indispensable de s'assurer que les matières du débitmètre peuvent entrer en contact avec les milieux de process utilisés.

L'appareil ne doit être mis en service que dans les limites de pression et de tension indiquées dans les instructions de service. Avant de remplacer les tubes de mesure, vérifier que l'appareil est vide de tout milieu dangereux et qu'il est hors pression. Les débitmètres sont principalement prévus pour une utilisation sous charge statique.

Le débitmètre ici décrit satisfait aux exigences de l'article 3, alinéa 3 de la directive 97/23/CE relative aux équipements sous pression. Il ne doit être utilisé que pour les fluides de la classe 2.

Etendues de mesure pour fluides

| Diamètre nominal | | Etendue de mesure (Pression d'admission >= 0,5bar (7,25psi)) | | Pression consommée | | Rapport des diamètres | Poids | |
|------------------|---------|---|-------------------|--------------------|--------|-----------------------|-------|---------|
| DN | (inch) | m ³ /h | (Usgpm) | Δp mbar | (psi) | B | kg | (lb) |
| 40 | (1 1/2) | 1,2 à 6,0 | (5,28 à 26,4) | 335 | (4,86) | 0,48 | 1,5 | (3,31) |
| | | 2,0 à 10,0 | (8,8 à 44,0) | 275 | (3,99) | 0,60 | | |
| | | 3,2 à 16,0 | (14,1 à 70,0) | 200 | (2,90) | 0,73 | | |
| 50 | (2) | 2,0 à 10,0 | (8,8 à 44,0) | 330 | (4,79) | 0,49 | 1,6 | (3,53) |
| | | 3,0 à 15,0 | (13,2 à 66,0) | 280 | (4,06) | 0,59 | | |
| | | 5,0 à 25,0 | (22,0 à 110,0) | 200 | (2,90) | 0,73 | | |
| 65 | (2 1/2) | 3,2 à 16,0 | (14,1 à 70,0) | 330 | (4,79) | 0,48 | 1,8 | (3,97) |
| | | 6,0 à 30,0 | (26,4 à 132,0) | 250 | (3,63) | 0,64 | | |
| | | 8,0 à 40,0 | (35,0 à 176,0) | 210 | (3,05) | 0,72 | | |
| | | 9,0 à 45,0 | (39,6 à 198,1) | 200 | (2,90) | 0,75 | | |
| 80 | (3) | 5,0 à 25,0 | (22,0 à 110,0) | 330 | (4,79) | 0,49 | 1,9 | (4,19) |
| | | 10,0 à 50,0 | (44,0 à 220,0) | 240 | (3,48) | 0,66 | | |
| | | 13,0 à 65,0 | (57,0 à 286,0) | 200 | (2,90) | 0,74 | | |
| | | 15,0 à 75,0 | (66,0 à 330,2) | 190 | (2,76) | 0,78 | | |
| 100 | (4) | 10,0 à 50,0 | (44,0 à 220,0) | 300 | (4,35) | 0,55 | 2,0 | (4,41) |
| | | 16,0 à 80,0 | (70,0 à 352,0) | 235 | (3,41) | 0,67 | | |
| | | 20,0 à 100,0 | (88,0 à 440,0) | 200 | (2,90) | 0,73 | | |
| | | 24,0 à 120,0 | (105,7 à 528,3) | 190 | (2,76) | 0,78 | | |
| 125 | (5) | 13,0 à 65,0 | (57,0 à 286,0) | 325 | (4,71) | 0,50 | 2,3 | (5,07) |
| | | 24,0 à 120,0 | (106,0 à 528,0) | 245 | (3,55) | 0,66 | | |
| | | 32,0 à 160,0 | (141,0 à 704,0) | 200 | (2,90) | 0,74 | | |
| | | 39,0 à 195,0 | (171,7 à 858,4) | 190 | (2,76) | 0,79 | | |
| 150 | (6) | 20,0 à 100,0 | (88,0 à 440,0) | 315 | (4,57) | 0,52 | 2,5 | (5,51) |
| | | 32,0 à 160,0 | (141,0 à 704,0) | 245 | (3,55) | 0,64 | | |
| | | 50,0 à 250,0 | (220,0 à 1100,0) | 180 | (2,61) | 0,76 | | |
| | | 54,0 à 270,0 | (237,7 à 1188,6) | 175 | (2,54) | 0,78 | | |
| 200 | (8) | 34,0 à 170,0 | (150,0 à 749,0) | 320 | (4,64) | 0,51 | 3,1 | (6,83) |
| | | 60,0 à 300,0 | (264,0 à 1321,0) | 250 | (3,63) | 0,65 | | |
| | | 80,0 à 400,0 | (352,0 à 1761,0) | 200 | (2,90) | 0,73 | | |
| | | 99,0 à 495,0 | (435,8 à 2179,0) | 185 | (2,68) | 0,79 | | |
| 250 | (10) | 50,0 à 250,0 | (220,0 à 1100,0) | 250 | (3,63) | 0,50 | 3,5 | (7,72) |
| | | 80,0 à 400,0 | (352,0 à 1761,0) | 270 | (3,92) | 0,61 | | |
| | | 130,0 à 650,0 | (572,0 à 2862,0) | 200 | (2,83) | 0,74 | | |
| | | 150,0 à 750,0 | (660,3 à 3301,6) | 190 | (2,76) | 0,78 | | |
| 300 | (12) | 80,0 à 400,0 | (352,0 à 1761,0) | 315 | (4,57) | 0,52 | 4,1 | (9,04) |
| | | 120,0 à 600,0 | (528,0 à 2642,0) | 265 | (3,84) | 0,62 | | |
| | | 200,0 à 1000,0 | (881,0 à 4403,0) | 180 | (2,61) | 0,76 | | |
| 350 | (14) | 100,0 à 500,0 | (440,0 à 2202,0) | 325 | (4,71) | 0,50 | 5,1 | (11,24) |
| | | 200,0 à 1000,0 | (881,0 à 4403,0) | 235 | (3,41) | 0,67 | | |
| | | 270,0 à 1300,0 | (1189,0 à 5724,0) | 190 | (2,76) | 0,75 | | |
| 400 | (16) | 140,0 à 700,0 | (616,0 à 3082,0) | 320 | (4,64) | 0,51 | 5,8 | (12,79) |
| | | 240,0 à 1200,0 | (1057,0 à 5284,0) | 250 | (3,63) | 0,65 | | |
| | | 320,0 à 1600,0 | (1409,0 à 7045,0) | 200 | (2,90) | 0,73 | | |

Etendues de mesure standard pour fluide (p = 1 kg/l (62,43 lb/cu.ft), viscosité 1 mPa·s (1 cp))

Débitmètre à diaphragme F O N4

Références de commande F O N4 Standard étendue de mesure

F O N4
Débitmètre à diaphragme

7ME5832- 0 0 0 - 0 A W 0

Cône de mesure: Trogamid
Flotteur: mat. no 1.4305/303
Contacts: sans
Diaphragme: PVC
Certificat d'étalonnage: sans

| Diam. nom. | Etendue de mesure | | |
|-------------------|-------------------|-------------------|-----|
| | m ³ /h | (Usgpm) | |
| DN 40 (1 1/2") | 1,2 à 6,0 | (5,28 à 26,4) | A A |
| | 2,0 à 10,0 | (8,8 à 44,0) | A B |
| | 3,2 à 16,0 | (14,1 à 70,0) | A C |
| DN 50 (2") | 2,0 à 10,0 | (8,8 à 44,0) | B A |
| | 3,0 à 15,0 | (13,2 à 66,0) | B B |
| | 5,0 à 25,0 | (22,0 à 110,0) | B C |
| DN 65 (2 1/2") | 3,2 à 16,0 | (14,1 à 70,0) | C A |
| | 6,0 à 30,0 | (26,4 à 132,0) | C B |
| | 8,0 à 40,0 | (35,0 à 176,0) | C C |
| | 9,0 à 45,0 | (39,6 à 198,1) | C D |
| DN 80 (3") | 5,0 à 25,0 | (22,0 à 110,0) | D A |
| | 10,0 à 50,0 | (44,0 à 220,0) | D B |
| | 13,0 à 65,0 | (57,0 à 286,0) | D C |
| | 15,0 à 75,0 | (66,0 à 330,2) | D D |
| DN 100 (4") | 10,0 à 50,0 | (44,0 à 220,0) | E A |
| | 16,0 à 80,0 | (70,0 à 352,0) | E B |
| | 20,0 à 100,0 | (88,0 à 440,0) | E C |
| DN 125 (5") | 24,0 à 120,0 | (105,7 à 528,3) | E D |
| | 13,0 à 65,0 | (57,0 à 286,0) | F A |
| | 24,0 à 120,0 | (106,0 à 528,0) | F B |
| DN 150 (6") | 32,0 à 160,0 | (141,0 à 704,0) | F C |
| | 39,0 à 195,0 | (171,7 à 858,4) | F D |
| | 20,0 à 100,0 | (88,0 à 440,0) | G A |
| DN 200 (8") | 32,0 à 160,0 | (141,0 à 704,0) | G B |
| | 50,0 à 250,0 | (220,0 à 1100,0) | G C |
| | 54,0 à 270,0 | (237,7 à 1188,6) | G D |
| | 34,0 à 170,0 | (150,0 à 749,0) | H A |
| DN 250 (10") | 60,0 à 300,0 | (264,0 à 1321,0) | H B |
| | 80,0 à 400,0 | (352,0 à 1761,0) | H C |
| | 99,0 à 495,0 | (435,8 à 2179,0) | H D |
| | 50,0 à 250,0 | (220,0 à 1100,0) | J A |
| DN 300 (12") | 80,0 à 400,0 | (352,0 à 1761,0) | J B |
| | 130,0 à 650,0 | (572,0 à 2862,0) | J C |
| | 150,0 à 750,0 | (660,3 à 3301,6) | J D |
| | 80,0 à 400,0 | (352,0 à 1321,0) | K A |
| DN 350 (14") | 120,0 à 600,0 | (528,0 à 2642,0) | K B |
| | 200,0 à 1000,0 | (881,0 à 4403,0) | K C |
| | 100,0 à 500,0 | (440,0 à 2202,0) | L A |
| DN 400 (16") | 200,0 à 1000,0 | (881,0 à 4403,0) | L B |
| | 270,0 à 1300,0 | (1189,0 à 5724,0) | L C |
| | 140,0 à 700,0 | (616,0 à 3082,0) | M A |
| DN 400 (16") | 240,0 à 1200,0 | (1057,0 à 5284,0) | M B |
| | 320,0 à 1600,0 | (1409,0 à 7045,0) | M C |

Références de commande F O N4 Etendue de mesure spécial / Version spécial

F O N4
Débitmètre à diaphragme

7ME5832- Z - - - - -

Cône de mesure

Trogamid 0
Polysulfon 1

Diamètre nominal

DN 40 (1 1/2") A
DN 50 (2") B
DN 65 (2 1/2") C
DN 80 (3") D
DN 100 (4") E
DN 125 (5") F
DN 150 (6") G
DN 200 (8") H
DN 250 (10") J
DN 300 (12") K
DN 350 (14") L
DN 400 (16") M

Flotteur

mat. no 1.4305/303 0
mat. no 1.4571/316Ti 1
mat. no 1.4571/316Ti avec aimant 2
PVC lesté 3
PVC lesté avec aimant 4

Norme de raccordement

EN 1092-1 (BS 4504) 1
ANSI B 16.5 RF 2

Contacts (uniquement avec flotteurs à aimant)

sans 0
contact K 18/A (ferme si le niveau inférieur à limite) 1
contact K 18/B (ferme si le niveau supérieur à limite) 2
2 contacts K 18/A 3
2 contacts K 18/B 4
1 contact pour K 18/A et K 18/B 5

by-pass / Diaphragme

PVC / PVC A W
PP / PP P W
PVC / Ac. Inox mat. no 1.4571 B
PP / Ac. Inox mat. no 1.4571 Q
Diam. nom. DN 40 (1 1/2") A
Diam. nom. DN 50 (2") B
Diam. nom. DN 65 (2 1/2") C
Diam. nom. DN 80 (3") D
Diam. nom. DN 100 (4") E
Diam. nom. DN 125 (5") F
Diam. nom. DN 150 (6") G
Diam. nom. DN 200 (8") H
Diam. nom. DN 250 (10") J
Diam. nom. DN 300 (12") K
Diam. nom. DN 350 (14") L
Diam. nom. DN 400 (16") M

Certificat d'étalonnage

sans 0
avec certif. d'étalonnage 1

Autres exécutions

Compléter le n° de réf. par "-Z" et ajouter la réf. Abrégée

- Y01** Fluide à mesurer
indication en texte clair:
fluide, étendue de mesure, unité,
masse volum., viscosité, coeff. de viscosité
température et pression de service
- Y04** Exécution sans silicone
- Y05** Fluide à mesurer eau
Viscosité: 1 mPa.s (cp)
Masse vol.: 1 kg/l (62,43 lb/cu.ft)
- Y99** Exécution spéciale
indication en texte clair

Tronçons d'entrée et de sortie

Valeurs minimales pour tronçons de tubes rectilignes de tranquillisation correspondant à un multiple du diamètre du tube D selon DIN EN ISO 5167

| Rapport d'ouverture m Rapport des diam. β | 0,01 | 0,04 | 0,06 | 0,09 | 0,12 | 0,16 | 0,20 | 0,25 | 0,30 | 0,36 | 0,42 | 0,49 | 0,56 |
|--|--|---------|---------|---------|---------|---------|---------|---------|---------|---------|---------|---------|---------|
| | 0,10 | 0,20 | 0,25 | 0,30 | 0,35 | 0,40 | 0,45 | 0,50 | 0,55 | 0,60 | 0,65 | 0,70 | 0,75 |
| Inserts en amont du doseur | Longueur minimale de tube rectiligne nécessaire Entrée | | | | | | | | | | | | |
| Coude à 90° ou raccord en T | 10 (6) | 10 (6) | 10 (6) | 10 (6) | 12 (6) | 14 (7) | 14 (7) | 14 (7) | 16 (8) | 18 (9) | 22 (11) | 28 (14) | 36 (18) |
| Deux ou plusieurs coudes à 90° à même niveau | 14 (7) | 14 (7) | 14 (7) | 16 (8) | 16 (8) | 18 (9) | 18 (9) | 20 (10) | 22 (11) | 26 (13) | 32 (16) | 36 (18) | 42 (21) |
| à niveau différents | 34 (17) | 34 (17) | 34 (17) | 34 (17) | 36 (18) | 36 (18) | 38 (19) | 40 (20) | 44 (22) | 48 (24) | 54 (27) | 62 (31) | 70 (35) |
| Raccord de réduction (de 2 D à D sur une longueur de 1,5 D à 3 D) | 5 | 5 | 5 | 5 | 5 | 5 | 5 | 6 (5) | 8 (5) | 9 (5) | 11 (6) | 14 (7) | 22 (11) |
| Diffuseur (de 0,5 D à D sur une longueur de 1 D à 2 D) | 16 (8) | 16 (8) | 16 (8) | 16 (8) | 16 (8) | 16 (8) | 17 (9) | 16 (9) | 20 (10) | 22 (11) | 25 (13) | 30 (15) | 38 (19) |
| Vanne, complètement ouverte | 18 (9) | 18 (9) | 18 (9) | 18 (9) | 18 (9) | 20 (10) | 20 (10) | 20 (11) | 24 (12) | 26 (13) | 28 (14) | 32 (16) | 36 (18) |
| Robinet-vanne, complètement ouvert | 12 (6) | 12 (6) | 12 (6) | 12 (6) | 12 (6) | 12 (6) | 12 (6) | 12 (6) | 14 (7) | 14 (7) | 16 (8) | 20 (10) | 24 (12) |
| Pour toutes les exécutions de robinetterie | Longueur de tube rectiligne nécessaire à la Sortie | | | | | | | | | | | | |
| | 4 (2) | 4 (2) | 4 (2) | 5 (2,5) | 5 (2,5) | 6 (3) | 6 (3) | 6 (3) | 6 (3) | 7 (3,5) | 7 (3,5) | 7 (3,5) | 8 (4) |
| Défauts de montage | Tronçon de tube rectiligne requis à l' Entrée (pour tous les rapports de diamètre β) | | | | | | | | | | | | |
| Diminution abrupte symétrique de diamètre avec | 30 (15) | | | | | | | | | | | | |
| Rapport de diamètre $\geq 0,5$ Poche thermomètre | | | | | | | | | | | | | |
| $\leq 0,03 D$ | 5 (3) | | | | | | | | | | | | |
| $0,03 D$ à $0,13 D$ | 20 (10) | | | | | | | | | | | | |
| Valeurs sans parenthèse: Valeurs entre parenthèses: | Valable pour diaphragmes; tubes et tubes de Venturi; longueur de tube à la sortie mesurée à partir de la fin du diffuseur Valable pour diaphragmes; tubes et tubes de Venturi; Ce faisant il faut en dehors du facteur d'insécurité relative selon DIN EN ISO 5167, septembre 1995, également ajouter un facteur d'insécurité arithmétique suppl. de $\pm 0,5\%$. | | | | | | | | | | | | |

Les indications pour raccords en T valent pour les raccords en T à l'entrée, lorsque le courant est scindé en deux parties et les mesures effectuées sur un courant partiel.

A l'aval des raccords en T, les deux courants partiels confluent en engendrant un tourbillon qui requiert des tronçons d'entrée relativement longs.