



Figure 1 Contact magnétique K 18

Domaine d'application

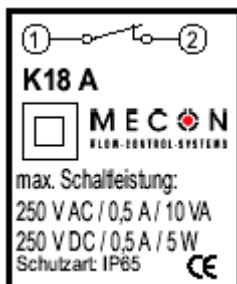
Le contact magnétique bistable K 18 permet d'indiquer la position du flotteur sur les débitmètres Mecon. Cela permet de signaler les valeurs de mesure sans contact et sans rétroaction.

Particularités

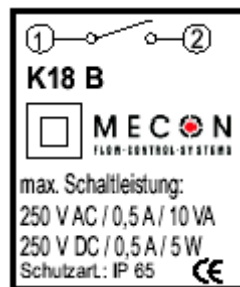
- Comportement bistable
- Bonne tenue aux vibrations
- Contact sans rétroaction
- Aucune interférence des contacts entre eux
- Contact à inertie pratiquement nulle
- Boîtier en plastique, classe de protection IP 65
- Connexion par fiche aisée

Mode opératoire

Un contact au gaz de protection est activé lorsque le champ magnétique se rapproche. Cette opération est rendue possible par l'aimant permanent intégré au flotteur d'un débitmètre Mecon.



K 18/A: Ouverture en cas de dépassement de la valeur limite



K 18/B: Fermeture en cas de dépassement de la valeur limite

Figure 2 Fonctions de commutation

Charge électrique

En raison de la faiblesse du ressort des langues des contacts, le K 18 est sensible aux charges de courant excessives (max. 500 mA). Un effet de soudure entre quelques molécules du matériau de contact est suffisant pour coller les langues du contact.

Les contacteurs magnétiques ouvrent leur contact de manière extrêmement rapide, ce qui donne lieu à des tensions d'induction propre particulièrement élevées lors des la déconnexion des interrupteurs à induction tels que les relais. Une longévité élevée est obtenue lorsque les mesures de protection des contacts ci-après sont prises.

Caractéristiques techniques

Contact K 18

Matériau du contact :	Rhodium à gaz de protection inactif
Puissance de coupure maximum :	10 watts, 12 VA
Tension de commutation maximum :	220 V tension continue ou alternative
Résistance des contacts :	0,1 Ω
Résistance d'isolation des contacts :	10 ¹¹ Ω
Délai de fermeture des contacts :	2 ms
Délai d'ouverture des contacts :	0,07 ms
Fréquence de commutation :	2000 commutations/s.
Délai de rebondissement des contacts :	0,5 ms
Plage de température :	-40 à +80 °C
Matériau du boîtier :	Plastique
Raccordement :	Prise normalisée DIN 43 650
Classe de protection :	IP 65
Courant d'activation de pointe maximum :	0,5 A
Courant de commutation maximum	220 V =: 22 mA 110 V =: 45 mA 24 V =: 0,2 A 10 V =: 0,5 A

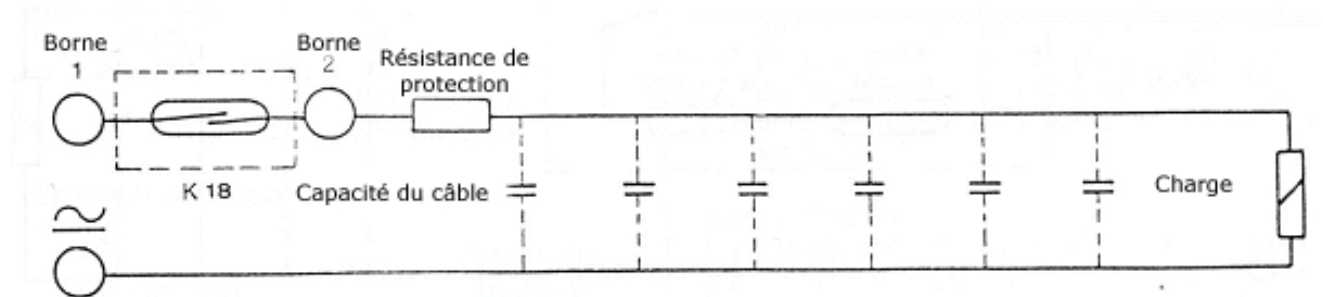
Attention !

La puissance de commutation maximum et le courant de pointe d'activation maximum admissible ne doivent pas être dépassés afin d'éviter un effet de soudure sur les langues des contacts, qui risquent alors de coller.

Commutation recommandée

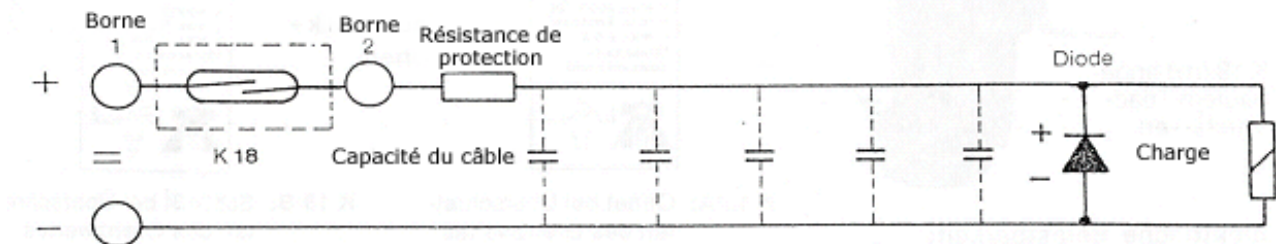
1. Limitation de courant

Lors de la commutation des commutateurs tels que les relais et les voyants en utilisant des câbles longs (capacité des câbles), il convient d'activer en série une résistance de protection après le contacteur magnétique afin de limiter le courant :



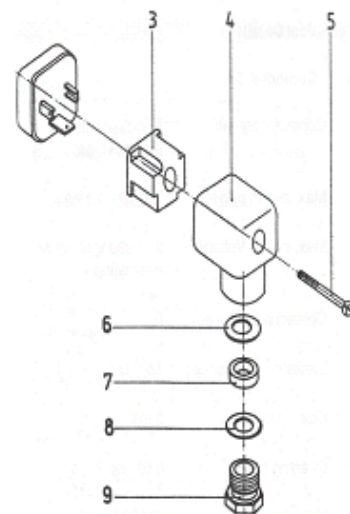
Le courant d'auto-induction est court-circuité par la diode.

En tension continue, une diode (redresseur au silicium ou au sélénium) doit être connectée en parallèle sur la charge inductive :



Montage du câble de raccordement sur la connexion par fiche

1. Desserrer la vis Pg (9) et retirer les joints (8, 7, 6) du capot (4).
2. Desserrer la vis de verrouillage (5) et retirer le capot (4) du boîtier contact avec l'élément d'insertion (3).
3. Retirer la vis (5) et déposer l'élément d'insertion (3) du capot (4).
4. Introduire le câble de raccordement dans le filetage Pg (9) et les joints (8, 7, 6) sur le capot (4) et fixer sur les bornes 1 et 2 de l'élément d'insertion (3).
5. Le montage des connexions par fiche est réalisé dans le sens inverse des opérations décrites aux étapes 1 à 3. L'élément d'insertion peut être monté avec un angle quelconque de 90° de manière à faire orienter le câble en haut, en bas ou sur le côté après l'avoir inséré sur le K 18.



Mise en service

Lors de la mise en marche par l'utilisateur, nous recommandons de faire passer le flotteur de l'appareil une fois sur le contact ou bien le contact sur le flotteur. Cela permet un bon positionnement initial du contact.