



Fig. 1 Indicateur de débit à palette F I Intra pour liquides transparents

Domaine d'application

L'indicateur de débit à palette FI Intra/Prima sert à contrôler et à afficher les flux de liquides dans des conduites fermées. En option, l'appareil peut être également équipé d'un contact inductif pour la transmission à distance de points de contact.

Le domaine d'application principal du débitmètre à palette concerne les secteurs suivants :

- Industrie chimique
- Eau, eaux usées
- Installation technique des bâtiments

Particularités

- Modèle très robuste
- Adapté aux liquides transparents et opaques
- Montage vertical et horizontal
- Construction simple, facile d'entretien
- Températures des liquides jusqu'à max. 250 °C (482 °F)
- Contact inductif pour le contrôle du débit (en option)

Construction et fonctionnement

L'indicateur de débit à palette fonctionne selon le principe à battant. Dans l'armature (1), une palette de mesure (2) tourillonne autour d'un axe (3). A l'état de repos (c'est-à-dire en l'absence de débit), la palette ferme la canalisation par son poids spécifique. Dès que le liquide s'écoule, la palette se relève en fonction de la vitesse d'écoulement. Avec les liquides clairs, le coefficient de débit est directement lisible en regardant la position de la palette. L'arête de lecture est le bord inférieur de la palette.

Dans le cas de liquides troubles et non transparents, un aimant (5), fixé à la palette, transmet le mouvement de ce dernier à un indicateur mécanique extérieur (8) qui affiche le débit sur une échelle de mesure. L'échelle et l'indicateur sont protégés des saletés et des influences extérieures par une plaque en plexiglas ou en verre.

L'échelle est configurée en série avec l'unité de mesure m³/h et elle est paramétrée en fonction du fluide à mesurer spécifié par le client et des données d'exploitation relatives à la pression et à la température lorsque la masse volumique est différente de 1 kg/l (62,43 lbs/cu.ft). Des échelles de mesure spéciales sont disponibles avec supplément de prix.

La commande d'un contact inductif est déclenchée par une languette montée sur l'indicateur.



Fig. 2 Indicateur de débit à palette F I Prima pour liquides transparents

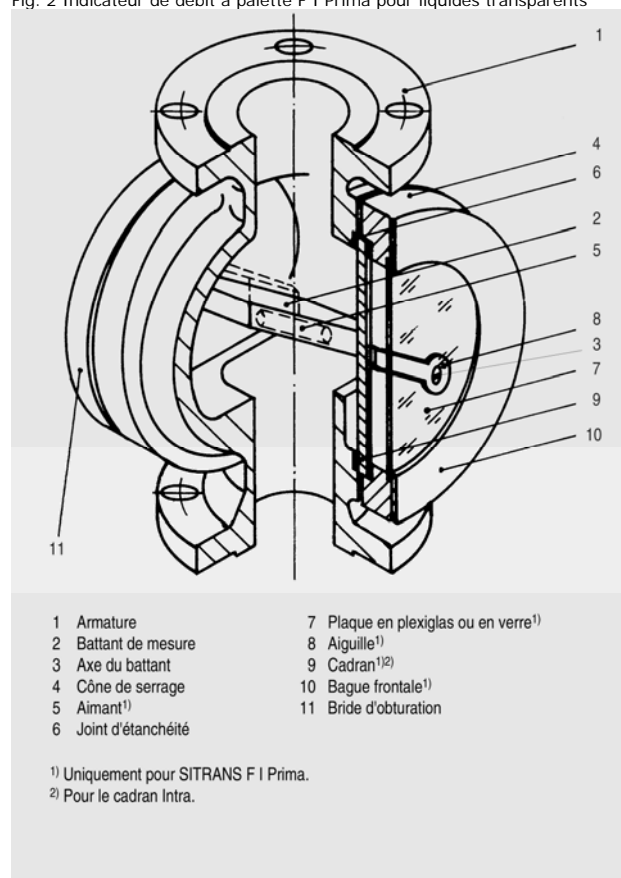


Fig. 3 Indicateur de débit à battant, construction

Notice d'utilisation

La responsabilité pour ces appareils de mesure en termes d'adéquation, d'utilisation en bonne et due forme et de résistance à la corrosion des matériaux utilisés par rapport au fluide à mesurer incombe exclusivement à l'opérateur. A cet égard, il faut particulièrement veiller à ce que les matériaux des éléments de l'appareil de mesure entrant en contact avec les fluides sont adaptés aux fluides du processus. Les charges extérieures ne devront pas influencer sur l'appareil de mesure. Si la température de surface > 70°C, il faudra prévoir une protection contre les contacts accidentels qui sera conçue de manière à empêcher le dépassement de la température ambiante admissible. L'appareil sera uniquement utilisé avec la pression et les limites de tension indiquées dans la notice d'utilisation. Avant de remplacer l'appareil de mesure, il faudra vérifier que l'appareil ne comporte pas de fluides dangereux et ne subit pas de contraintes. L'appareil est conforme aux exigences de l'article 3 alinéa 3 de la directive 'Equipment sous pression' 97/23/CE. Les fluides admissibles les plus dangereux sont les liquides du groupe 1.

Caractéristiques techniques

Domaine d'application	cf. page 1
Construction et fonctionnement	cf. page 1
Principe de mesure	palette
Entrée	
Plage de mesure	cf. tableau page 4
Paliers de pression	raccord PN 10 à 16 pression de service admissible en fonction du modèle 8 à 16 bar / 116 à 232 psi (cf. tableaux ci-dessous)
Conditions d'utilisation	
Position de montage	verticale ou horizontale
Température ambiante	< 80 °C / 176 °F (pour indicateurs à contact v. la section correspondante)
Conditions de mesure	
• Précisions de mesure	± 5 % à partir de la valeur finale de l'échelle
Température du fluide à mesurer	
pour FI Intra	
• Joint d'étanchéité : Perbunan, cadran : verre trempé	≤ 90 °C / 194 °F
• Joint d'étanchéité : Viton, cadran : verre borosilicate	≤ 140 °C / 284 °F
pour FI Prima	
• Joint d'étanchéité : Klinger-SIL-C 8200, cadran : inox 1.4571	≤ 150 °C / 302 °F
• Joint d'étanchéité : Klinger-SIL-C 4500, cadran : inox 1.4571	≤ 250 °C / 482 °F
Limites de viscosité	
• Q_{max} [m ³ /h]	[mPa.s] (cp)
≤ 0,1	1,0
> 0,1 à 0,5	1,0 à 3,0
> 0,5 à 3	1,0 à 5,0
> 3 à 10	1,0 à 8,0
> 10 à 25	1,0 à 10
> 25 à 50	1,0 à 15
> 50 à 100	1,0 à 25
> 100	1,0 à 50
• Q_{max} [USgpm]	[cp]
≤ 0,44	1,0
> 0,44 à 2,2	1,0 à 3,0
> 2,2 à 13	1,0 à 5,0
> 13 à 44	1,0 à 8,0
> 44 à 110	1,0 à 10
> 110 à 220	1,0 à 15
> 220 à 440	1,0 à 25
> 440	1,0 à 50
Caractéristiques constructives	
Bride	EN 1029-1 PN 10 à 16 ANSI B 16.5 RF 150 lbs/sq.in
Matériau	
• Armature	EN-GJL-250 (GG25), EN-GJL-250 (GG25) caoutchouté, inox mat. n° 1.4581
• Palette	inox mat. n° 1.4571 / 316Ti
• Axe de la palette	inox mat. n° 1.4571 / 316Ti
Degré de protection (partie affichage)	pour modèle avec contact : IP54
Certificats et homologations	
Classification selon la directive "Equipements sous pression" (97/23/CE)	Liquides du groupe de fluides 1; conformité aux exigences de l'article 3, alinéa 3 (règles de l'art en usage RAU)

Fiche technique contacts

Prima	
Principe de commutation	contact inductif, contact simple, alimentation par sectionneur (relais)
Connexion	PG 11
Tension nominale	DC 8 V
Inductivité propre	160 µH
Capacité propre	20 nF
Température ambiante	-20 à +70 °C (-4 à 158 °F) ou -20 à +60 °C (-4 à 140 °F) avec protection Ex
Homologation Ex	EEx ia IIC T6

Notice de montage et d'utilisation

Vous trouverez ci-après les informations essentielles sur l'installation et la mise en service de l'appareil.

Remarques d'installation

L'appareil est livré prêt à fonctionner dans une housse en PVC le protégeant de la poussière. Le bon fonctionnement de l'appareil fait l'objet d'un contrôle avant son expédition. Avant le montage, il faut vérifier que le mouvement de la palette n'est pas entravé. Il est généralement inutile de prévoir des tronçons de tranquillisation en amont et en aval.

Mise en service

Lors de la mise en service de nouvelles installations, des déchets provenant des matériaux sont transportés dans le fluide à mesurer et peuvent éventuellement se déposer sur les aimants de transmission (palette de mesure). Il est alors nécessaire de nettoyer l'appareil.

Lors du montage, les brides de raccordement doivent être pourvus de joints plats adaptés qui ne font pas partie de la livraison.

Pour éviter les à-coups provoqués par les bulles de gaz, il est recommandé de démarrer avec une vanne fermée que l'on ouvrira ensuite lentement pour régler la pression de service. La vanne peut être montée indifféremment en amont ou en aval de l'indicateur.

Si le couplage magnétique de la palette est interrompu, l'indicateur peut être de nouveau actionné par un aimant auxiliaire. On peut également ouvrir complètement la palette puis le refermer. Le couplage magnétique sera de nouveau activé.

Nettoyage

Retirer la bride d'obturation ou la plaque en verre avec le joint d'étanchéité. Nettoyer l'armature et vérifier ensuite que le mouvement de la palette n'est pas entravé. Si nécessaire, retirer le battant et nettoyer l'axe de la palette. En cas de non-fonctionnement prolongé d'une installation, nettoyer absolument l'appareil afin d'éviter tout encrassement dû aux déchets dans le fluide à mesurer. Les plaques en verre doivent être soigneusement nettoyées avec un solvant non agressif.

Etanchéité et remplacement de la plaque en verre trempé

La plaque en verre trempé est fixée au boîtier entre deux bagues d'étanchéité par une bague de serrage. Pour retirer la plaque en verre, dévisser la bague de serrage. Lors du changement de plaque, il faut vérifier que le zéro sur l'échelle coïncide avec la position de repos de la palette (bord inférieur). Après le montage ou une durée de fonctionnement assez longue, il est recommandé de vérifier le bon état de fonctionnement des joints d'étanchéité. Il peut être éventuellement nécessaire de resserrer avec précaution les vis de la bague de serrage en exerçant une pression régulière.

Après chaque démontage, les joints doivent être changés.

Variantes des modèles

F I Intra

Modèle	Type A	Type AA	Type C	Type D
Armature	EN-GJL-250 (GG 25)		EN-GJL-250 (GG 25) caoutchouté	inox mat. n° 1.4581
Bagues de serrage	GG 25			
Protection à l'arrière	Bride obtur. GG 25	Verre trempé (si temp. > 90°C (194°F) : verre borosilicate)		
Cadran	verre trempé (si temp. > 90°C (194°F) : verre borosilicate)			
Temp. max. fluide à mesurer	150°C (302°F) selon joint d'étanchéité et cardan		90°C (194°F)	150°C (302°F) selon joint d'étanchéité et cardan
Pression de service admissible raccord EN 1092-1, PN 10 à 16	DN 25 : 16 bar DN 40 à 50 : 10 bar DN 65 à 150 : 8 bar		DN 40 à 50 : 10 bar DN 65 à 150 : 8 bar	DN 25 : 16 bar DN 40 à 50 : 10 bar DN 65 à 150 : 8 bar
ANSI B 16.5 RF 150 lb/sq.inch	1" : 232 psi 1 1/2 à 2" : 145 psi 2 1/2 à 6" : 116 psi		1 1/2 à 2" : 145 psi 2 1/2 à 6" : 116 psi	1" : 232 psi 1 1/2 à 2" : 145 psi 2 1/2 à 6" : 116 psi

Modèles standard pour liquides limpides et transparents

F I Prima

Modèle	Type A	Type C	Type D
Armature		EN-GJL-250 (GG 25) caoutchouté	inox mat. n° 1.4581
Bagues de serrage	EN-GJL-250 (GG 25)	EN-GJL-250 (GG 25)	EN-GJL-250 (GG 25)
Bride d'obtur. arrière		EN-GJL-250 (GG 25) caoutchouté	inox mat. n° 1.4571/316Ti
Protection de l'échelle	Température ≤ 70°C (158°F) : verre acrylique Température > 70°C (158°F) : verre de sécurité trempé		
Cadran		inox mat. n° 1.4571/316 Ti	
Temp. max. fluide à mesurer	250 °C (482°F), selon joint d'étanchéité	90 °C (194°F)	250 °C (482°F), selon joint d'étanchéité
Pression de service admissible Raccord EN 1092-1, PN 10 à 16 ANSI B 16.5 RF 145 à 232 psi	DN 25 à 150 : 16 bar 1 à 6" : 232 psi	DN 40 à 150 : 16 bar 1 1/2" à 6" : 232 psi	DN 25 à 150 : 16 bar 1 à 6" : 232 psi

Variantes de modèles pour liquides troubles et non transparents ; transmission du mouvement de la palette par couplage magnétique

Raccord EN 1092-1	Plages de mesure en m ³ /h selon le sens d'écoulement choisi pour les liquides d'une masse volumique p = 1 ± 0,05 kg/l (entre parenthèses, perte de charge en mbar)					
	Ecoulement vertical			Ecoulement horizontal		
	Petite plage de mesure colonne A	Grande plage de mesure colonne B	Plage de mesure du modèle caoutchouté	Petite plage de mesure colonne A	Grande plage de mesure colonne B	Plage de mesure du modèle caoutchouté
DN 25	0,5 à 2,5 (16)	1,0 à 5,0 (60)	-	0,5 à 2,5 (8)	0,5 à 5,0 (58)	-
DN 40	1,0 à 6,0 (14)	1,2 à 12,0 (35)	2 à 10 (35)	1,0 à 6,0 (13)	1,2 à 12 (16)	1 à 10 (16)
DN 50	2,0 à 12 (26)	2,0 à 20 (50)	2 à 16 (50)	1,2 à 12 (8)	3,0 à 30 (69)	2 à 20 (69)
DN 65	3,0 à 20 (28)	5,0 à 40 (46)	2,2 à 22 (46)	2,5 à 25 (36)	5,0 à 50 (146)	3,5 à 35 (146)
DN 80	5,0 à 30 (24)	5,0 à 50 (58)	5 à 40 (58)	5,0 à 50 (50)	7,0 à 70 (118)	5 à 50 (118)
DN 100	7,0 à 50 (32)	10 à 100 (83)	10 à 80 (83)	5,0 à 50 (19)	10 à 120 (147)	10 à 100 (147)
DN 125	8 à 60 (13)	12 à 120 (91)	10 à 100 (91)	5,0 à 50 (10)	10 à 140 (92)	10 à 120 (92)
DN 150	10 à 70 (10)	15 à 160 (24)	15 à 140 (24)	5,0 à 60 (5)	10 à 160 (39)	15 à 140 (39)

Plages de mesure et pertes de charge en cas d'écoulement vertical et horizontal

Plages de mesure et pertes de charge

Raccord ANSI B16.5 RF	Plages de mesure en USgpm selon le sens d'écoulement choisi pour les liquides d'une masse volumique $p = 62,43 \text{ lb/cu.ft} \pm 3,12 \text{ lb/cu.ft}$ (entre parenthèses, la perte de charge en psi)						
	Écoulement vertical			Écoulement horizontal			
inch	Petite plage de mesure colonne A	Grande plage de mesure colonne B	Plage de mesure du modèle caoutchouté	Petite plage de mesure colonne A	Grande plage de mesure colonne B	Plage de mesure du modèle caoutchouté	
1"	2,2 à 11 (0,23)	4,4 à 22 (0,87)	-	2,2 à 11 (0,12)	2,2 à 22 (0,84)	-	
1 1/2"	4,4 à 26 (0,20)	5,3 à 53 (0,51)	8,8 à 44 (0,51)	4,4 à 26 (0,19)	5,3 à 53 (0,23)	4,4 à 44 (0,23)	
2"	8,8 à 53 (0,38)	8,8 à 88 (0,73)	8,8 à 70 (0,73)	5,3 à 53 (0,12)	13 à 132 (1,00)	8,8 à 88 (1,00)	
2 1/2"	13 à 88 (0,41)	22 à 176 (0,67)	9,7 à 97 (0,67)	11 à 110 (0,52)	22 à 220 (2,12)	15 à 154 (2,12)	
3"	22 à 132 (0,35)	22 à 220 (0,84)	22 à 176 (0,84)	22 à 220 (0,73)	31 à 310 (1,71)	22 à 220 (1,71)	
4"	31 à 220 (0,46)	44 à 440 (1,20)	44 à 352 (1,20)	22 à 220 (0,28)	44 à 530 (2,13)	44 à 440 (2,13)	
5"	35 à 264 (0,19)	53 à 530 (1,32)	44 à 440 (1,32)	22 à 220 (0,15)	44 à 616 (1,33)	44 à 530 (1,33)	
6"	44 à 308 (0,15)	66 à 704 (0,35)	66 à 618 (0,34)	22 à 264 (0,07)	44 à 704 (0,57)	66 à 616 (0,57)	

Plages de mesure et pertes de charge en cas d'écoulement vertical et horizontal

Cotes d'encombrement et poids

Raccords brides (selon EN 2501, PN 16)	Cotes en mm (inch) pour contact monté					Bride DIN	Tenue à la pression				Poids	
	Prima		Intra				Prima		Intra		Prima	Intra
DN (inch)	A	B	B	C	E	D	bar	(psi)	bar	(psi)	env. kg (lb)	env. kg (lb)
25 (1")	160 (6,30)	136 (5,32)	127 (5,00)	107 (4,21)	68 (2,68)	115 (4,25)	16	(232)	16	(232)	6,0 (13,22)	5,5 (12,12)
40 (1 1/2")	200 (7,87)	157 (6,18)	147 (5,79)	140 (5,51)	94 (3,70)	150 (5,00)	16	(232)	10	(145)	11,5 (25,35)	12,5 (27,55)
50 (2")	230 (9,06)	172 (6,77)	169 (6,65)	170 (6,69)	122 (4,80)	165 (6,00)					15,5 (34,17)	14,0 (30,86)
65 (2 1/2")	290 (11,42)	192 (7,56)	194 (7,64)	210 (8,27)	144 (5,67)	185 (7,00)	16	(232)	8	(116)	27,0 (59,52)	20,0 (44,09)
80 (3")	310 (12,20)	217 (8,54)	240 (9,45)	235 (9,25)	170 (6,69)	200 (7,50)					40,0 (88,18)	27,0 (59,52)
100 (4")	350 (13,78)	243 (9,57)	276 (10,87)	280 (11,02)	210 (8,27)	220 (9,00)					54,0 (119,04)	48,0 (105,82)
125 (5")	400 (15,75)	258 (10,16)	291 (11,46)	300 (11,81)	219 (8,62)	250 (10,00)					64,0 (141,09)	64,0 (141,09)
150 (6")	400 (15,75)	291 (11,46)	322 (12,68)	300 (11,81)	219 (8,62)	285 (11,00)					71,0 (156,52)	71,0 (156,52)

F I Prima / F I Intra, cotes et poids

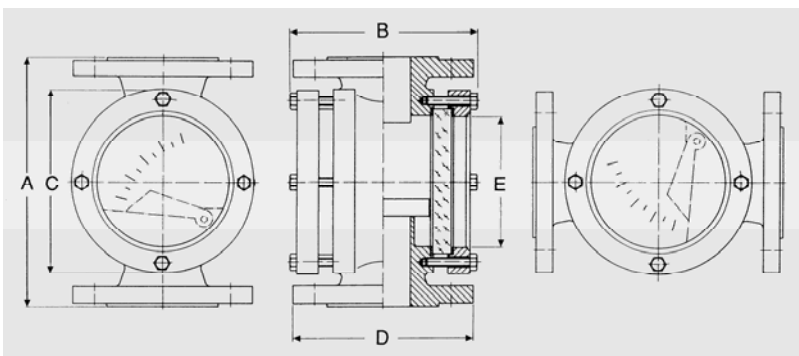
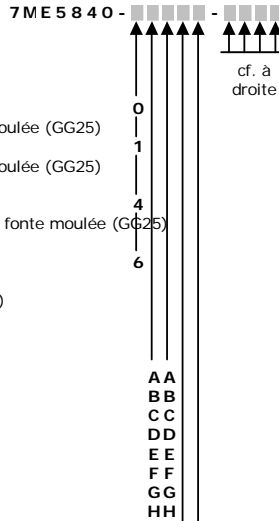


Fig. 4 F I Intra / F I Prima, cotes

Références de commande

F I Intra
Débitmètre à palette pour liquides
limpides et transparents
pression de service admis. 8 à 16 bar
(116 à 232 psi), selon le diamètre
nominal, voir page 4)

No de référence.



Modèle (cf. tableau page 3)

- Type A
Armature et bagues de serrage : fonte moulée (GG25)
- Type AA
Armature et bagues de serrage : fonte moulée (GG25)
Plaque d'appui à l'arrière : verre trempé
- Type C
Armature (caout.) et bagues de serrage : fonte moulée (GG25)
Plaque d'appui à l'arrière : verre trempé
- Type D
Armature : inox (1.4581)
Bagues de serrage : fonte moulée (GG25)
Plaque d'appui à l'arrière : verre trempé

Diamètre nominal

- DN 25 (1")
- DN 40 (1 1/2")
- DN 50 (2")
- DN 65 (2 1/2")
- DN 80 (3")
- DN 100 (4")
- DN 125 (5")
- DN 150 (6")

Plaques en verre

- (échelle et plaque d'appui)
- verre trempé
 - verre borosilicate
(temp. fluide à mesurer > 90°C (194 °F)
 - plaque en verre borosilicate
(uniquement les modèles de type A)

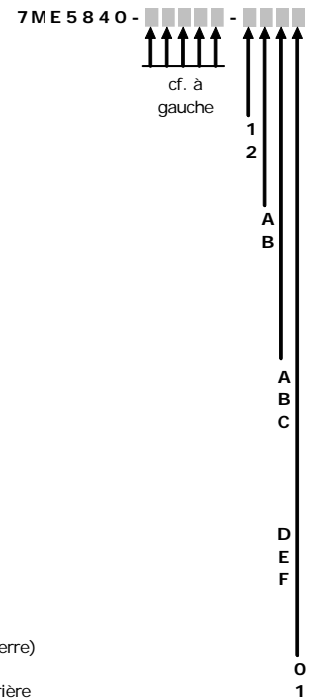
Norme de raccordement

- EN 1092-1 (BS 4504)
- ANSI B 16.5 RF

Références de commande

F I Intra
Débitmètre à palette pour
liquides limpides et transparents

No de référence



Palette de mesure / axe de palette

- inox mat. n° 1.4571/316Ti (standard)
- Hastelloy

Matériau d'étanchéité

- Perbunan (standard)
- Viton

Sens d'écoulement

Petite plage de mesure 1)
(colonne A du tableau page 3)

- de bas en haut (conduite verticale)
- de gauche à droite (conduite horizontale)
- de droite à gauche (conduite horizontale)

Grande plage de mesure 1)
(colonne B du tableau page 3)

- de bas en haut (conduite verticale)
- de gauche à droite (conduite horizontale)
- de droite à gauche (conduite horizontale)

Echelle placée à l'arrière

- (uniquement chez les plaques d'appui en verre)
- sans échelle
 - avec échelle sur la plaque en verre à l'arrière

Autres modèles

Réf. abrégée

Compléter le no de réf. par "-Z"
et ajouter la référence abrégée

Fluide à mesurer	Y 0 1
(obligatoire pour une masse volumique <> 1 kg/l (62,43 lb/cu.ft)) à indiquer en clair : fluide, plage de mesure, unité, masse volumique, volumique, unité de masse viscosité, unité de viscosité température de service, pression de service	
Modèle sans silicone	Y 0 4
Fluide mesuré eau	Y 0 5
Viscosité 1 mPa.s (cP)	
masse volumique : 1 kg/l (62,43 lb/cu.ft)	
Modèles spéciaux	Y 9 9
à indiquer en clair	

1) Pour le modèle caoutchouté (type C), les plages de mesure petite et grande sont identiques.

Indicateur de débit à palette Intra/Prima

Références de commande

<p>F I Prima Débitmètre à palette pour liquides non transparents (pression de service admissible (116 à 232 psi), selon le diamètre nominal cf. page 3)</p> <p>Modèle (cf. tableau page 3)</p> <ul style="list-style-type: none"> • Type A (plage de mesure standard) Armature et bagues de serrage : fonte moulée (GG25) - plage de mesure standard - plage de mesure spéciale • Type C Armature (caoutchoutée) et bagues de serrage : fonte moulée (GG25) plaque d'ap. à l'arr. : fonte moulée (GG25), caoutch. • Type D Armature : inox (1.4581) Bagues de serrage : fonte moulée (GG25) plaque d'appui à l'arrière : inox (1.4571/316Ti) <p>Diamètre nominal</p> <ul style="list-style-type: none"> • DN 25 (1") • DN 40 (1 1/2") • DN 50 (2") • DN 65 (2 1/2") • DN 80 (3") • DN 100 (4") • DN 125 (5") • DN 150 (6") <p>Protection de l'échelle de mesure</p> <ul style="list-style-type: none"> • verre acrylique (standard) • verre trempé <p>Norme de raccordement</p> <ul style="list-style-type: none"> • EN 1092-1 (BS 4504) • ANSI B 16.5 RF 	<p>No de référence</p> <p>7 M E 5 8 4 1 -</p> <p>cf. à droite</p>
-----------------------------------------------------------------------------------------------------------------------------------------------------------------------------------------------------------------------------------------------------------------------------------------------------------------------------------------------------------------------------------------------------------------------------------------------------------------------------------------------------------------------------------------------------------------------------------------------------------------------------------------------------------------------------------------------------------------------------------------------------------------------------------------------------------------------------------------------------------------------------------------------------------------------------------------------------------------------------------------------------------------------------------------------------------------------------------------------------------------------------------------------------------------------------------------------------------------------------------------------------------------------------------------------------------------------------------	-------------------------------------------------------------------

Références de commande

<p>F I Prima Débitmètre à palette pour liquides non transparents</p> <p>Palette de mesure / axe de palette</p> <ul style="list-style-type: none"> • inox mat. n° 1.4571/316Ti (standard) • Hastelloy <p>Matériau d'étanchéité</p> <ul style="list-style-type: none"> • Klinger-Sil-C 8200 (standard) • Klinger-Sil-C 4500 <p>Sens d'écoulement</p> <p>Petite plage de mesure 1) (colonne A du tableau à la page 3)</p> <ul style="list-style-type: none"> • de bas en haut (conduite verticale) • de gauche à droite (conduite horizontale) • de droite à gauche (conduite horizontale) <p>Grande plage de mesure 1) (colonne B du tableau à la page 3)</p> <ul style="list-style-type: none"> • de bas en haut (conduite verticale) • de gauche à droite (conduite horizontale) • de droite à gauche (conduite horizontale) <p>Contacts</p> <ul style="list-style-type: none"> • sans (standard) • contact inductif type SJ 3.5-N (jusqu'à temp. fluide max. 90°C (194 °F)) • contact inductif type SJ 3.5-SN (jusqu'à temp. fluide max. 120°C (248°F)) 	<p>No de référence</p> <p>7 M E 5 8 4 1 -</p> <p>cf. à gauche</p>
--------------------------------------------------------------------------------------------------------------------------------------------------------------------------------------------------------------------------------------------------------------------------------------------------------------------------------------------------------------------------------------------------------------------------------------------------------------------------------------------------------------------------------------------------------------------------------------------------------------------------------------------------------------------------------------------------------------------------------------------------------------------------------------------------------------------------------------------------------------------------------------------------------------------------------------------------------------------------------------------------------------------------------------------------------------------------------------------------------------------------------------------------------------------------------------------------------------------------------------------------------------------------------------	-------------------------------------------------------------------

Autres modèles	Réf. A` brég.
Compléter le n° de réf. par "-Z" et ajouter la référence abrégée.	
Fluide à mesurer (obligatoire pour une masse volumique <> 1 kg/l (62,43 lb/cu.ft)) à indiquer en clair : fluide, plage de mesure, unité, masse volumique, unité de masse volumique, viscosité, unité de viscosité, température de service, pression de service	Y 0 1
Modèle sans silicone	Y 0 4
Fluide mesuré eau	Y 0 5
Viscosité ; 1 mPa.s (cp)	
Densité : 1 kg/l (62,43 lb/cu.ft)	
Modèles spéciaux à indiquer en clair	Y 9 9

1) Pour le modèle caoutchouté (type C), les plages de mesure petite et grande sont identiques.