

zertifiziert gemäß DIN EN ISO 9001

## Technisches Datenblatt



WIE-\*\*

Vorortwandler mit Schnittstelle

## Beschreibung

Der Vorortwandler WIE-\*\* ist ein passiver programmierbarer 4-20 mA Wandler mit induktiver Eingangsstufe. Über das bereits fertig konfektionierte Sensorkabel wird der schnelle Anschluss eines induktiven Sensors der Baureihe „IF\*\*“ ermöglicht.

Somit können, entsprechend der verwendeten Messzelle, Volumenströme bis zu einer Mediumtemperatur von maximal 350°C gemessen und ausgewertet werden.

Zusätzlich zum durchflussproportionalen analogen Ausgangssignal gibt es einen Digitalausgang, der wahlweise als Schalt- oder Frequenzausgang genutzt werden kann. Bei Verwendung als Frequenzausgang ist dieser frei skalierbar und ermöglicht die Normierung der auszugebenden Frequenz.

Die WIE-\* Sensoren verfügen über eine Schnittstelle, die in den M12 Sensorstecker integriert ist. Mit Hilfe des Schnittstellenadapters CON.USB.WT und der Programmier- und Visualisierungsadapter-Software "KEM Easy Control" ist es möglich die Betriebsparameter einzustellen sowie Eingangsfrequenz und Temperatur auslesen.

Sowohl der Analog- als auch der Frequenzausgang können mit bis zu 10 Punkten linearisiert werden. Wird der WIE-\* mit einer Messzelle bestellt, wird der Analogausgang auf diese voreingestellt.

## Besonderheiten

- Einstellung der Betriebsart
- Eingebaute Schnittstelle
- Linearisierung vom Strom- und Frequenzausgang

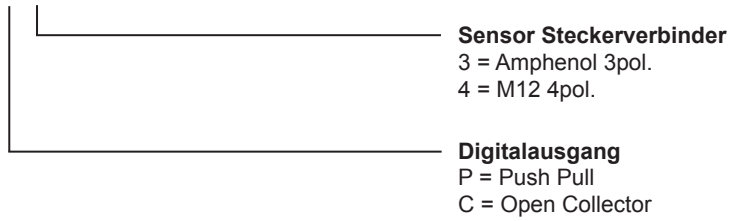
Zubehör	
CON.USB.WT:	USB-Adapter für WIE-* mit Ausgangsstecker zum Durchschleifen des Analog- und Frequenzsignals. Im Fernsteuer-Betrieb kann der WIE-* wahlweise direkt aus der USB-Spannung oder über eine externe Versorgung gespeist werden.
Easy Control:	Fernsteuer-Software für WINDOWS® XP, VISTA und 7 (für XP ist SP3 oder N.NET-Framework erforderlich).
Andere Adapter sowie spezielle Software-Treiber auf Anfrage.	

## Technische Daten

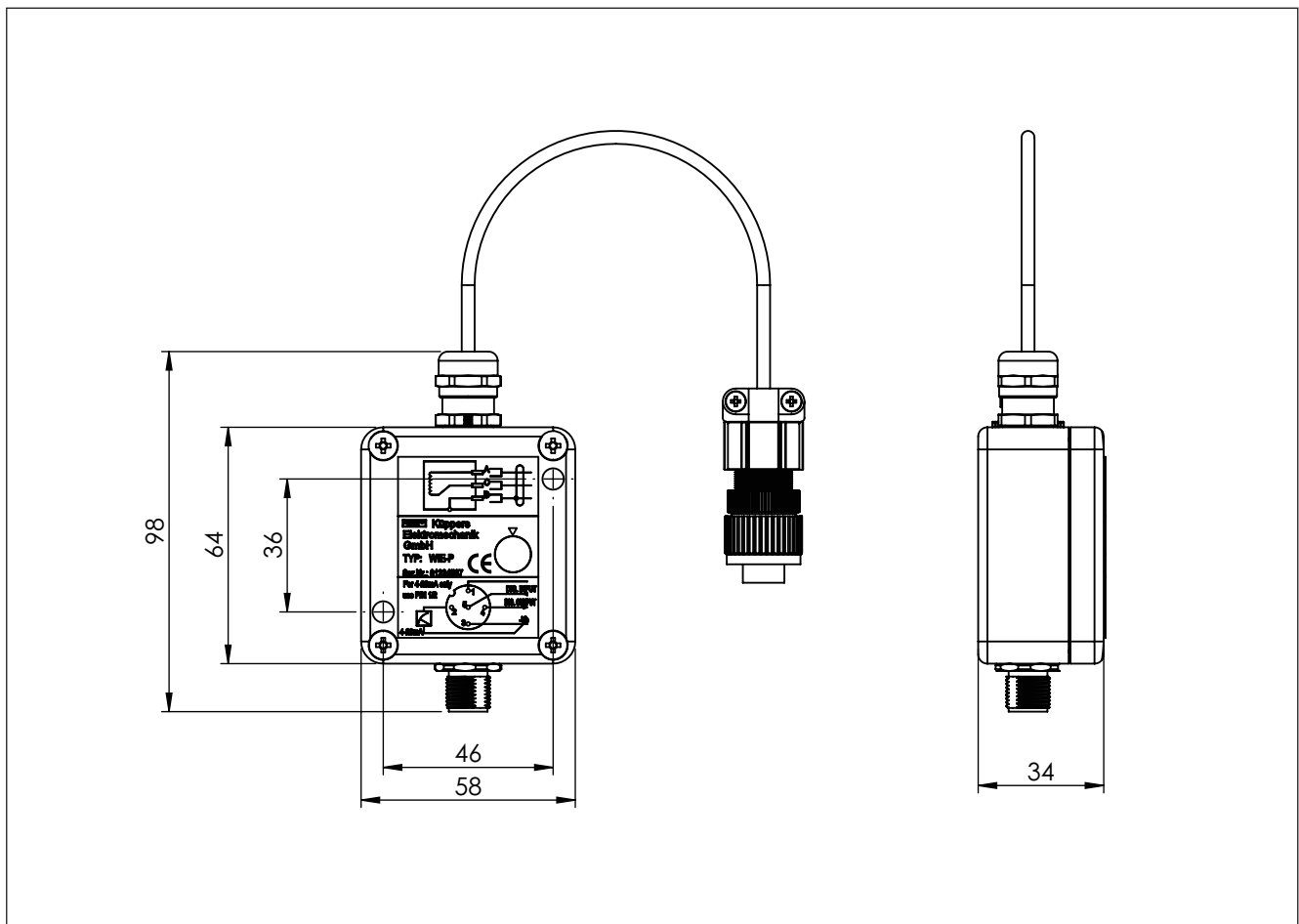
Analogsignal	Version C	Version P
Typ	4-20 mA, Zweileiter (passiv)	
Auflösung	5 $\mu$ A	
Versorgungsspannung	12-30V, geregelt	
zulässige Bürde	(UB -12V) / 20 mA, max. 800 $\Omega$	
Betriebsarten	ON (frequenzproportionaler Strom) OFF (frequenzunabhängiger Versorgungsstrom 4 mA)	
Digitalausgang	Version C	Version P
Typ	Open Collector, potentialfrei	Push Pull
Schutzwiderstand	470 $\Omega$	470 $\Omega$
Versorgungsspannung	< 35 V	siehe Analogsignal
Laststrom	< 20 mA	
Frequenzbereich	1-5.000 Hz	
Betriebsarten	OFF (Frequenzausgang deaktiviert) 1:1 (Ausgangsfrequenz = Eingangsfrequenz) CORR (skalierbare Ausgangsfrequenz) SW (Schaltausgang)	
Weitere Daten	Version C	Version P
Messfrequenz	7-3.000 Hz (typ 5 bis 5.000 Hz)	
Ansprechzeit	250 ms (bei Eingangsfrequenzen > 7 Hz)	
Temperaturdrift	< 100 ppm/K	
Belegung	1 = +I 2 = -I 3 = Emitter (digitale Masse) 4 = Collector (Digital OUT) 5 = Digital Input	1 = +Ub 2 = -I (4-20 mA) 3 = -Ub 4 = Push Pull (Digital OUT) 5 = Digital Input
Steckverbinder	Version 3: 3pol.; Aluminium; Typ: MS3106A-10SL3P Version 4: 4pol. M12, Typ:	
Kabellänge	1m	
Umgebungstemperatur	-40 bis +70°C	
Abmessungen	siehe Zeichnung	
Werkstoff	Aluminium	
Schutzart	IP 67	

Typenschlüssel

WIE - \* \*



Maßzeichnung (mm)



**KEM Hauptsitz**

Liebigstraße 5  
85757 Karlsfeld  
Deutschland

T. +49 8131 59391-0  
F. +49 8131 92604

info@kem-kueppers.com

**KEM Service & Reparaturen**

Wetzeller Straße 22  
93444 Bad Kötzting  
Deutschland

T. +49 9941 9423-0  
F. +49 9941 9423-23

info@kem-kueppers.com



Weitere Distributoren & Partner finden Sie unter:  
[www.kem-kueppers.com](http://www.kem-kueppers.com)

Ihr lokaler Partner:



[www.kem-kueppers.com](http://www.kem-kueppers.com)

info@kem-kueppers.com