

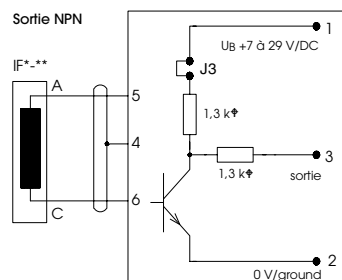
VIE* et VIE*-** (Ex)

Le VIE* est un préamplificateur de capteur inductif pour turbines HM, capteurs à roues dentées ZHM et capteurs hélicoïdals SRZ.

L'entrée basse impédance ainsi que la séparation galvanique garantissent une très bonne immunité aux parasites. Celui-ci peut être utilisé en liaison 2 fils ou 3 fils, en impulsions courant ou tension.

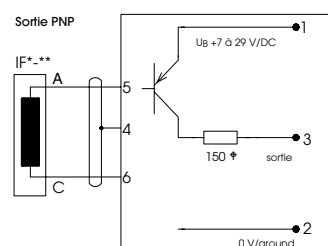
Caractéristiques techniques

Température ambiante:	-20 °C à + 50 °C
Température du fluide:	max. + 150 °C avec la version compacte longue
Alimentation U_B :	+ 7 à 29 V/DC
Courant au repos I_R :	< 4 mA
Gamme de fréquence:	7 bis 3000 Hz je nach Gebertype
Impédance d'entrée:	< 100 Ω
Entrée:	0,5 à 500 mV
Raccordement électrique:	1 ou 2 borniers à visser (3 bornes) pour capteur inductif, alimentation et sortie, max. 2,5 mm ²
Boîtier:	aluminium, L = 64, B = 58, H = 37 1x ou 2x PE 7 synthétique
Capteur fileté:	1.4104
Protection:	IP65 (DIN 40050)
Gewicht:	ca. 400 g
Sortie:	Fréquence selon cde NPN ou PNP:



- a) Sortie NPN actif
Niveau haut: $U_{High} > U_B - 0,6V - 2,6 k\Omega \cdot I_{out} (mA)$
Niveau bas: $U_{Low} < 0,6 V + 1,3 k\Omega \cdot I_{out} (mA)$

- b) Sortie NPN passif (collecteur ouvert)
Niveau haut: $U_{High} = U$
Niveau bas: $U_{Low} < 0,6 V + 1,3 k\Omega \cdot I_{out} (mA)$
U: tension d'alimentation à vide max. 29 V



- c) Sortie PNP actif (ne pas avec Ex-protection)
Niveau haut: $U_{High} > U_B - 0,6 V - 150 \Omega \cdot I_{out} (mA)$
U: tension d'alimentation à vide max. 29 V
 $I_{max.} = 60 mA / P_{max.} = 1 W / R_S = 150 \Omega$

- Impulsion en courant (liaison 2 fils)**
Niveau haut: $I_{High} > 2,2 mA$
Niveau bas: $I_{Low} < 1,4 mA$

Paramètres de sécurité (seulement pour les versions Ex)

a) Version VIE*-3A

Entrée:	KL1/KL2:	$U_{max.} = 30\text{ V}$ $R_i = 1,2\text{ k}\Omega$	$I_{max.} = 150\text{ mA}$ $C_i = 0$	$L_i = 0$
sortie:	KL2/KL3:	$U_{max.} = 30\text{ V}$ $R_i = 1,2\text{ k}\Omega$	$I_{max.} = 25\text{ mA}$ $C_i = 0$	$P_{max.} = 106\text{ mW}$ $L_i = 0$

b) Version VIE*-3P

Entrée:	KL1/KL2:	$U_{max.} = 30\text{ V}$ $R_i = 1,2\text{ k}\Omega$	$I_{max.} = 150\text{ mA}$ $C_i = 0$	$L_i = 0$
sortie:	KL2/KL3:	$U_{max.} = 30\text{ V}$ $R_i = 1,2\text{ k}\Omega$	$I_{max.} = 500\text{ mA}$ $C_i = 0$	$L_i = 0$

c) Version VIE*-2L

Ein-, sortie:	KL1/KL2:	$U_{max.} = 30\text{ V}$ $C_i = 100\text{ nF}$	$I_{max.} = 150\text{ mA}$ $L_i = 0$	$P_{max.} = 175\text{ mW}$ $R_i = 0$
	KL2/KL3 KL3 n. c.	$U_{max.} = 30\text{ V}$	$I_{max.} = 500\text{ mA}$	

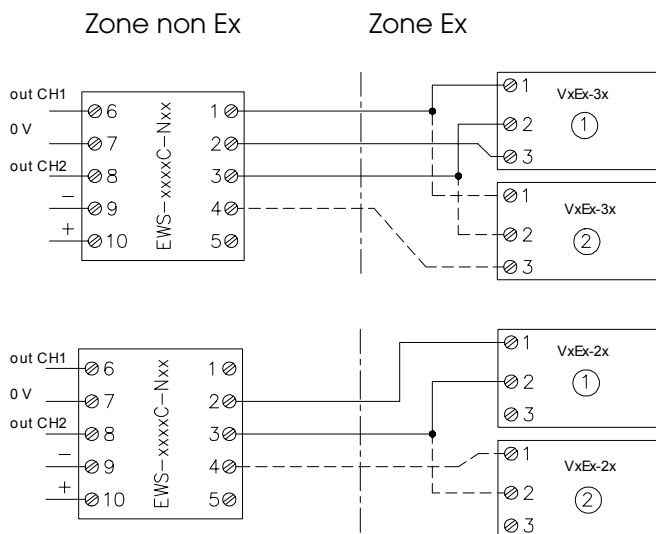
d) Version VIEG-**

Eingänge:	KL5/KL6:	$U_{max.} = 0,8\text{ V}$ $R_i = 15\text{ k}\Omega$	$I_{max.} = 2\text{ mA}$ $C_i = 0$	$Leq = 10\text{ mH}$
-----------	----------	--	---------------------------------------	----------------------

Les capteurs inductifs raccordés aux bornes 5 et 6 doivent obligatoirement posséder les caractéristiques suivantes:

$U_{max.} = 30\text{ V}$	$I_{max.} = 65\text{ mA}$
$P_{max.} = 25\text{ mW}$	$L/R < 2,4\text{ mH}/\Omega$

Raccordement (versions Ex)

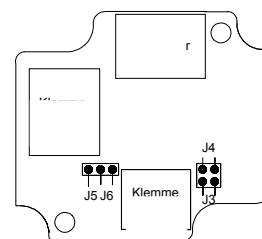


technique 3 fils
EWS-xxxxC-Nxx avec 1 ou 2
VxEx-3x

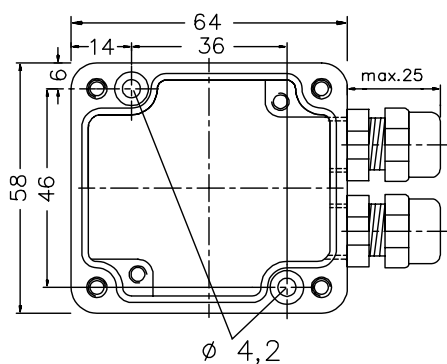
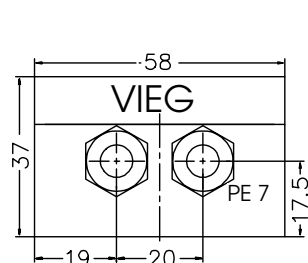
technique 2 fils
EWS-xxxxC-Nxx avec 1 ou 2
VxEx-2x

Positions et Implantation des straps

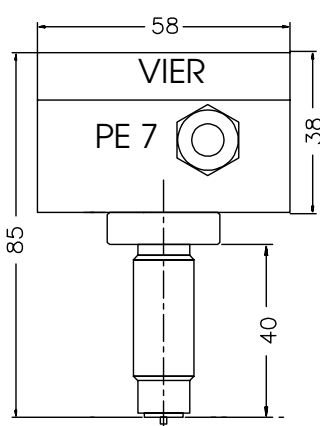
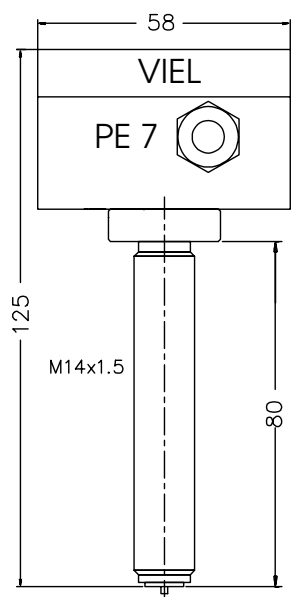
Version	J3	J4	J5	J6	Borne
2 fils	off	on	off	off	1, 2
3 fils actif NPN	on	off	off	on	1, 2, 3
3 fils actif PNP	on	off	on	off	1, 2, 3
3 fils passif NPN	off	off	off	on	1, 2, 3



Dimensions (mm)



Version séparé



Version compacte

Sous réserve de toute modification, Zi 10.96