

Produit certifié selon la norme DIN EN ISO 9001

Fiche des paramètres techniques



Série ZHA

Débitmètre à engrenage avec roulements à billes
Version en aluminium

Utilisation

Les débitmètres à engrenage de la série „ZHA“ sont des capteurs de valeurs mesurées de haute qualité pour tous fluides de graissage et fluides non abrasifs comme par exemple les huiles et les émulsions. Pour la fabrication des pièces de ces produits à prix avantageux, nous avons utilisé des matériaux en aluminium et en acier inoxydable.

Les produits de la série ZHA conviennent aux mesures simples de la consommation, aux opérations de monitoring et de dosage. Des dimensions différentes des produits sont disponibles pour différentes gammes de débits.

Construction et principe de mesure

Les débitmètres à engrenage sont des compteurs volumétriques qui ressemblent, par leur construction interne, aux pompes à engrenage. Le corps du débitmètre comporte deux roues dentées ayant un entraînement mutuel avec un jeu minimum.

Le médium coule obligatoirement dans des chambres fermées qui se forment entre les engrenages et les parois du débitmètre et active ainsi les roues dentées.

Les roues dentées se déplacent librement et ne freinent pas la circulation du médium. Leur nombre de tours est proportionnel au débit et il est détecté par des capteurs sans contact à travers la paroi du corps.

Paramètres techniques

| Type | Échelle de mesure, l/min | K-Factor, Impulsions/l ¹⁾ | Pression max., bar | Gamme de fréquences, en Hz ¹⁾ | Poids, kg |
|-----------|--------------------------|--------------------------------------|--------------------|--|-----------|
| ZHA 01/2* | 0,02 à 3 | 14.000 | 315 | 4,6 à 700 | 0,8 |
| ZHA 02* | 0,1 à 7 | 4.200 | 315 | 7 à 490 | 1,2 |
| ZHA 03* | 0,5 à 25 | 1.740 | 315 | 14 à 730 | 1,3 |
| ZHA 04* | 0,5 à 70 | 425 | 315 | 4 à 560 | 4,1 |
| ZHA 05* | 5 à 150 | 134 | 250 | 11 à 340 | 12,7 |
| ZHA 06* | 20 à 500 | 58 | 250 | 18 à 450 | 16,8 |
| ZHA 07* | 50 à 1.000 | 24 | 100 | 20 à 400 | 25,5 |

1) Valeurs moyennes des différents capteurs. Des double-capteurs sont disponibles pour obtenir une capacité de différenciation supérieure.

* La désignation du type exacte est disponible sur demande

Application

- Opérations de dosage
- Mesure de la consommation
- Dispositifs de monitoring

Particularités

- Haute résolution
- Perte de pression minimale
- Système de mesure dynamique
- Précision de mesure
- Poids léger

| Informations générales | |
|------------------------|---|
| Linéarité | ± 0,5% des valeurs mesurées (≥ 30 mm ² /s; avec électronique de linéarisation jusqu'à 0,1%) |
| Répétabilité | ± 0.1% |
| Matériaux | Corps: selon DIN ALZn5.5MgCu-7075-F54 Roues dentées: selon DIN 1.4122 Roulements: roulements à billes: acier inoxydable (ZHA 01/2-04), acier chromé (ZHA 05-06) roulements à rouleaux coniques: acier chromé (ZHA 06-07) Joints: FKM, PTFE |
| Température du médium | -20°C à +150°C (températures supérieures sur demande) |
| Dimensions | Voir les dessins dimensionnels (pages 4 à 5) |

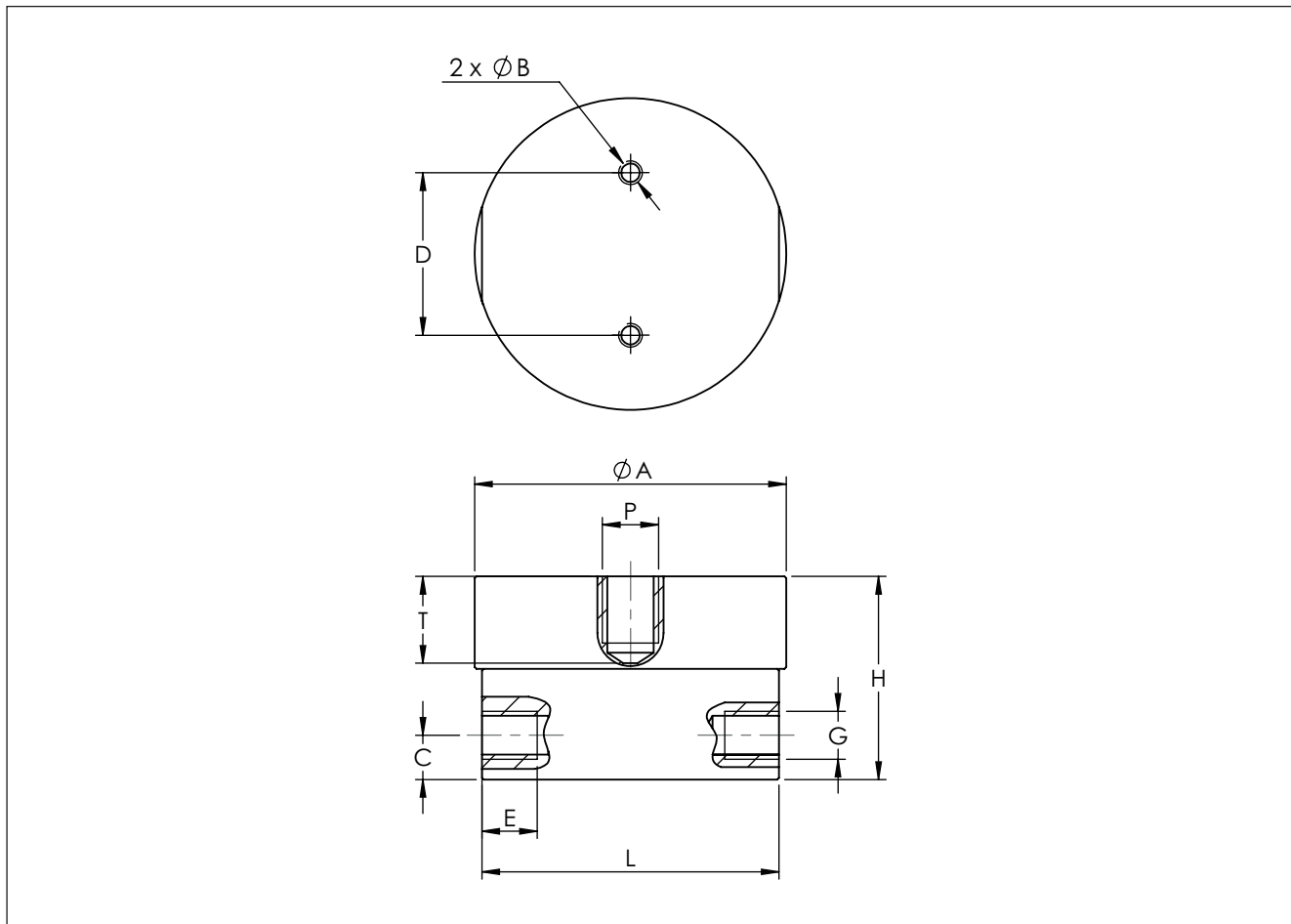
Aide au choix du capteur

| Critères | VTE * | WI* | VIE * | IF * / VIEG | VTC * | VTB * | TD * | VHE* | FOP * |
|---|----------|-----|-------|-------------|-------|-------|------|------|-------|
| Type d'ouverture ¹⁾ | E | E | E | E | E | E | D | E | E/F |
| Températ. du médium | ≤ +70°C | | | | | | | | |
| | ≤ +120°C | | | | | | | X | |
| | ≤ +150°C | | X | X | X | | | | |
| | ≤ +350°C | | | | | | | | |
| EX- protection contre l'explosion | | X | X | X | | | | | |
| Fréquence – sortie | | X | X | X | | | | X | |
| Double fréquence - sortie | | | | | | | | | |
| Sortie analogue 4 – 20 mA | | X | | | | | | | |
| Indication de direction en avant – en arrière | | | | | | | | | |
| Afficheur local | | | | | | | | | |
| Linéarisation | | X | | | | | | | |
| Alimentation 12 – 24 V | | X | X | X | | | | X | |
| Alimentation – batterie | | | | | | | | | |
| Interface | | X | | | | | | | |

1) Types d'ouvertures: E: détection individuelle / D: double détection / F: détection FOP

* La désignation du type exacte est disponible sur demande.

Dessin dimensionnel (mm) ZHA 01/2 à 05

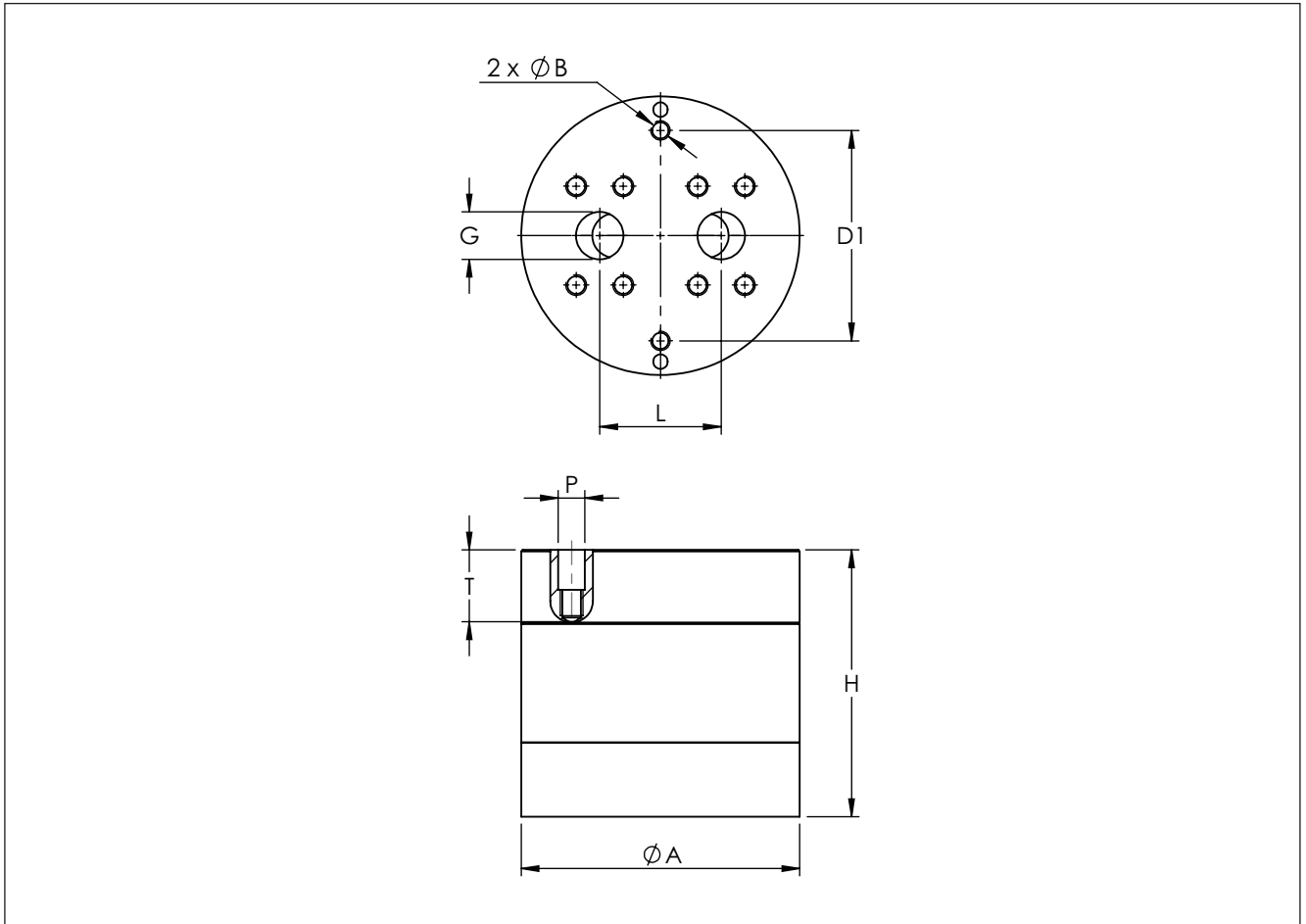


| ZHM Type | $\varnothing A$ | B | C | D | E | G | H | L | P ¹⁾ | T ²⁾ |
|----------|-----------------|-----------------|------|-----|----|--------------------------------|-----|-----|-----------------|-----------------|
| ZHA 01/2 | 76 | M6 ∇ 10 | 12 | 44 | 16 | G1/4" | 55 | 72 | D/E | 23,5 |
| ZHA 02 | 84,4 | M6 ∇ 10 | 12 | 44 | 16 | G1/4" | 55 | 80 | D/E | 23,5 |
| ZHA 03 | 84,4 | M6 ∇ 10 | 12 | 44 | 16 | G1/4" | 67 | 80 | E | 23,5 |
| ZHA 04 | 125 | M10 ∇ 16 | 19 | 60 | 17 | G1/2" G3/4" G1" R1/2" | 107 | 121 | D/E | 30,5 |
| ZHA 05 | 175 | M12 ∇ 20 | 22,5 | 100 | 18 | G1" | 133 | 170 | D/E | 43,5 |

1) Consultez l'aide au choix du capteur (page 3)

2) Prière de prendre en compte: La hauteur totale est calculée à partir de la hauteur (H) du débitmètre et du Pickups (capteur) consultez la fiche de données individuelle après le décompte de la profondeur du vissage (T).

Dessin dimensionnel (mm) ZHA 06



| ZHA Type | Ø A | B | D | G | H | L | P ¹⁾ | T ²⁾ |
|----------|-----|----------|-----|------------|-----|-----|-----------------|-----------------|
| ZHA 06 | 188 | M12 ↓ 25 | 142 | SAE 1 1/4" | 180 | 82 | E | 48,5 |
| ZHA 07 | 233 | M12 ↓ 25 | 150 | SAE 1 1/2" | 220 | 100 | E | 63,5 |

1) Consultez l'aide au choix du capteur (page 3)

2) Prière de prendre en compte: La hauteur totale est calculée à partir de la hauteur (H) du débitmètre et du Pickups (capteur) consultez la fiche de données individuelle après le décompte de la profondeur du vissage (T).

KEM Siège

Liebigstraße 5
85757 Karlsfeld
Deutschland

T. +49 8131 59391-0
F. +49 8131 92604

info@kem-kueppers.com

KEM Service & Réparation

Wetzeller Straße 22
93444 Bad Kötzting
Deutschland

T. +49 9941 9423-0
F. +49 9941 9423-23

info@kem-kueppers.com



*Vous trouverez les autres distributeurs et partenaires sur le site web:
www.kem-kueppers.com*

Votre partenaire local:

| | |
|---|--|
|  | AIRLITEC Sensing & Control Instruments |
| 88, rue Jean Jaurès 80470 Dreuil Les Amiens France | |
| Tel: +33 3 22 54 83 47 Fax: +33 9 70 61 16 19 | |
| SIREN: 514 488 105 www.airlitec.com | |



www.kem-kueppers.com
info@kem-kueppers.com