

Produit certifié selon la norme DIN EN ISO 9001

Fiche des paramètres techniques



Série ZHM ... KL

Débitmètre à engrenage avec roulements à billes
Pour graisses liquides et fluides non abrasifs

Débitmètres à engrenage: série ZHM ... KL

Utilisation

Les débitmètres à engrenage de la série „ZHM KL“ sont des capteurs de valeurs mesurées pour tous liquides de graissage et non abrasifs comme par exemple les huiles et les graisses. Pour la série de ces produits, nous avons utilisé, pour la fabrication des pièces, essentiellement des matériaux en acier inoxydable, donc ces produits de la série ZHM KL conviennent particulièrement aux moyennes et hautes pressions des médias.

Les différentes dimensions des débitmètres série ZHM KL permettent un champ d'application large dans des domaines tels que la mesure de la consommation, le monitoring, le mélange et le dosage. Grâce à des roulements très précis, ces produits garantissent une précision de mesures optimale ainsi que des bonnes capacités dynamiques. Pour cette raison, des temps de réponse courts et des dosages et mesures du débit précis peuvent être réalisés dans différents domaines d'application.

Construction et principe de mesure

Les débitmètres à engrenage sont des compteurs volumétriques qui ressemblent, par leur construction interne, aux pompes à engrenage. Le corps du débitmètre comporte deux roues dentées ayant un entraînement mutuel avec un jeu minimum.

Le médium coule obligatoirement dans des chambres fermées qui se forment entre les engrenages et les parois du débitmètre et active ainsi les roues dentées.

Les roues dentées se déplacent librement et ne freinent pas la circulation du médium. Leur nombre de tours est proportionnel au débit et il est détecté par des capteurs sans contact à travers la paroi du corps.

Paramètres techniques

Type	Échelle de mesure, l/min ¹⁾	K-Factor Impulsions/l ³	Pression max. bar	Gamme de fréquences en Hz ³⁾	Poids kg
ZHM 01/3 KL*	0,002 à 0,5	40.000	315	1,3 à 330	2,2
ZHM 01/2 KL*	0,02 à 3	14.000	630	4,6 à 700	1,3
ZHM 02 KL*	0,1 à 7	4.200	630	7 à 490	2,2
ZHM 03 KL*	0,5 à 25	1.740	630	14 à 730	2,9
ZHM 04 KL*	0,5 à 70	475	630	4 à 560	8,5
ZHM 05 KL*	5 à 150	134	400	11 à 340	23
ZHM 06/1 KL*	5 à 250	106	400	8,8 à 450	27
ZHM 06 KR *	20 à 500	53	400	18 à 450	35
ZHM 07 KR *	50 à 1.000	24	400	20 à 400	66,5

1) Valeurs moyennes des différents capteurs. Des double-capteurs sont disponibles pour obtenir une capacité de différenciation supérieure.

* La désignation du type exacte est disponible sur demande

Application

- Opérations de remplissage
- Opérations de dosage
- Monitoring des endroits graissés

Particularités

- Matériaux inoxydables
- Temps de réponse courts
- Grande précision de dosage

Débitmètres à engrenage: série ZHM ... KL

Informations générales	
Linéarité	± 0,5% v. M. (≥ 30 mm ² /s; avec électronique de linéarisation jusqu'à 0,1%)
Répétabilité	± 0,1%
Matériaux	Corps: selon DIN 1.4304 (SS303), 1.4404 (SS316L) Roues dentées: selon 1.4122 (SS303), 1.4501 (UNS 32760) Roulements: roulements à billes: acier inoxydable (ZHM 01/2-04 / acier chromé (ZHM 05) roulements à rouleaux coniques: acier chromé (ZHM 06-07) Joints: FKM, PTFE
Température du médium	-20°C à +180°C (températures supérieures sur demande)
Dimensions	-Voir les dessins dimensionnels (pages 4 à 5)

Aide au choix du capteur

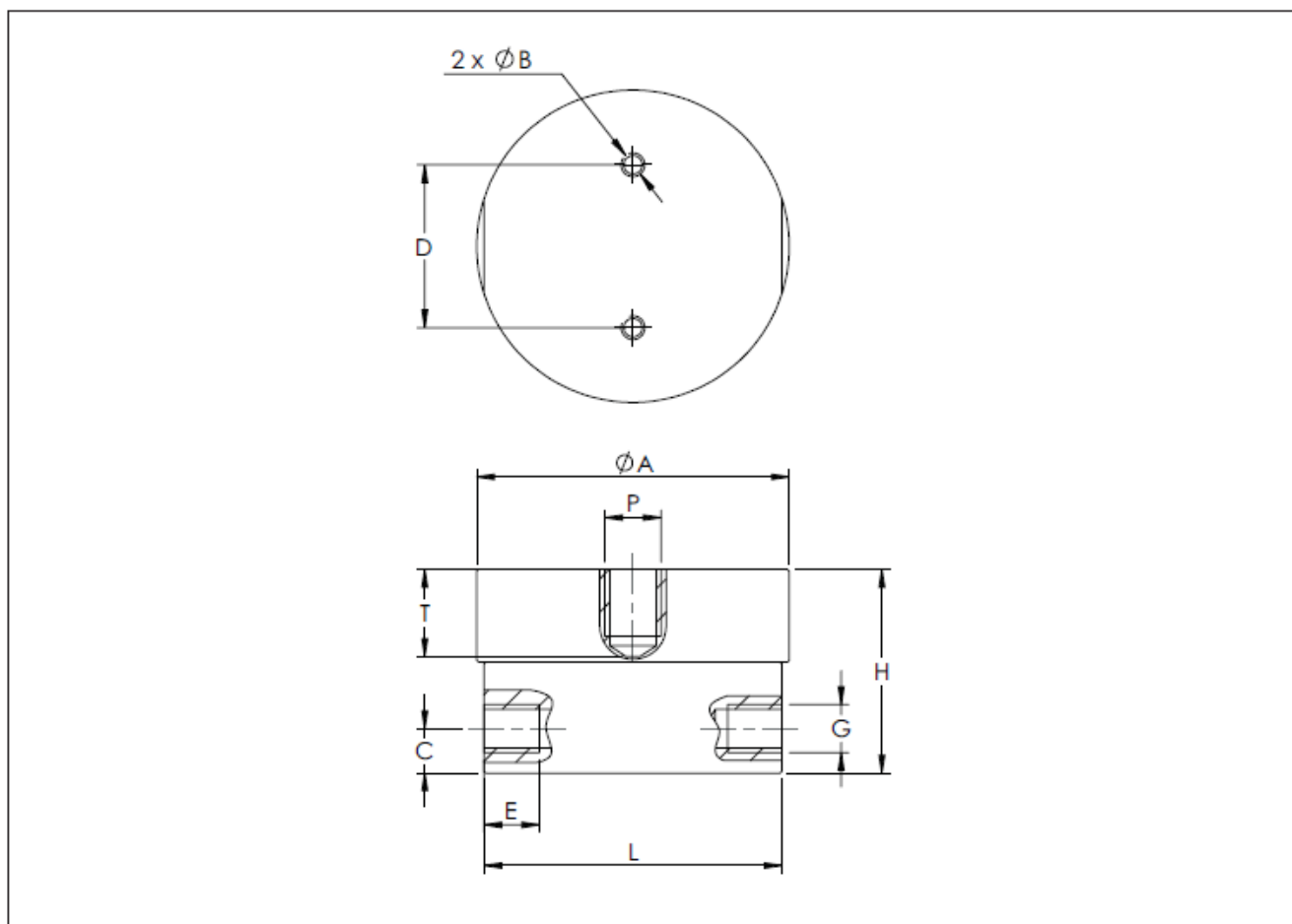
Critères	VTE*	WT*/ WI*	VIE*	IF*/ VIEG	VTC*	VTB*	TD*	VHE*	FOP*
Type d'ouverture ¹⁾	E	E	E	E	E	E	D	E	E/F
Températ. du médium	≤ +70°C						X		
	≤ +120°C				X	X		X	X
	≤ +150°C	X	X	X					
	≤ +350°C				X				
EX- protection contre l'explosion	X	X	X	X	X	X	X		X
Fréquence – sortie	X	X	X	X	X		X	X	X
Double fréquence - sortie							X		
Sortie analogue 4 – 20 mA		X			X				
Indication de direction en avant – en arrière							X		
Afficheur local					X	X			
Linéarisation		X			X				
Alimentation 12 – 24 V	X	X	X	X	X		X	X	
Alimentation – batterie						X			X
Interface		X			X				

1) Types d'ouvertures: E: détection individuelle / D: double détection / F: détection FOP

* La désignation du type exacte est disponible sur demande

Débitmètres à engrenage: série ZHM ... KL

Dessin dimensionnel (mm) ZHM 01/2 à 05



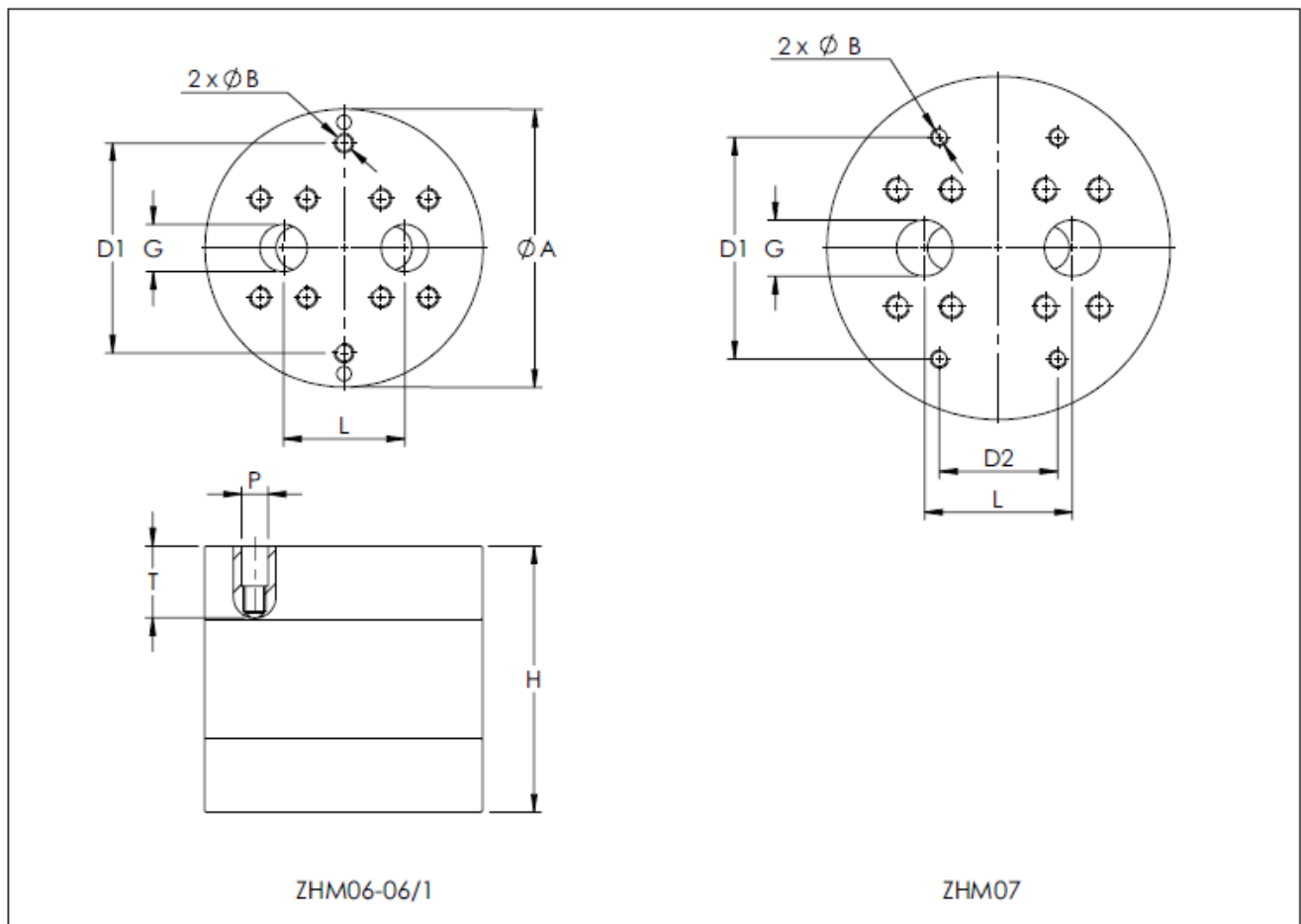
ZHM Typ	$\varnothing A$	B	C	D	E	G	H	L	P ¹⁾	T ²⁾
ZHM 01/2 KL	76	M6 ∇ 10	12	44	14	G1/4" M12x1.5 1/4"NPT G1/8"	50	72	E/D/F	18
ZHM 01/3 KL	84,4	M6 ∇ 10	12	44	14	G1/4" G1/8" 1/4"NPT	55	80,5	E/D/F	24,4
ZHM 02 KL	84,4	M6 ∇ 10	12	44	14	G1/4" 1/4"NPT	55	80,5	E/D/F	23,5
ZHM 03 KL	84,4	M6 ∇ 10	12	44	14	G1/4" M12x1.5 G3/8" 1/4"NPT	67	80,5	E/D/F	23,5
ZHM 04 KL	125	M6 ∇ 10	17	60	14	1/2"NPT M20x1.5 G1/2"	96	121	E/D/F	30,5
ZHM 05 KL	175,5	M8 ∇ 15	22,5	100	18	M33x2 G1"	133	170	E/D/F	43,5

1) Consultez l'aide au choix du capteur (page 3)

2) Prière de prendre en compte: La hauteur totale est calculée à partir de la hauteur (H) du débitmètre et du Pickups (capteur) (consultez la fiche de données individuelle après le décompte de la profondeur du vissage (T)).

Débitmètres à engrenage: série ZHM ... KL

Dessin dimensionnel (mm) ZHM 06/1 à 07



ZHM Typ	Ø A	B	D1	D2	G	H	L	P ¹⁾	T ²⁾
ZHM 06/1 KL	188,5	M12 ↓ 25	142	-	SAE 1 1/4"	138	82	B/E/D/S	48,5
ZHM 06 KR	188,5	M12 ↓ 25	142	-	SAE 1 1/4" SAE 1 1/2"	180	82	E/D/H/S	48,5
ZHM 07 KR	233	M12 ↓ 25	150	80	SAE 1 1/2"	220	100	E/S/H	63,5

1) Consultez l'aide au choix du capteur (page 3)

2) Prière de prendre en compte: La hauteur totale est calculée à partir de la hauteur (H) du débitmètre et du Pickups (capteur) (consultez la fiche de données individuelle après le décompte de la profondeur du vissage (T).

Partenaires à contacter

KEM Hauptsitz

Liebigstraße 5
85757 Karlsfeld
Deutschland

T. +49 8131 59391-0
F. +49 8131 92604

info@kem-kueppers.com

KEM Service & Reparaturen

Wetzeller Straße 22
93444 Bad Kötzting
Deutschland

T. +49 9941 9423-0
F. +49 9941 9423-23

info@kem-kueppers.com



*Vous trouverez les autres distributeurs et partenaires sur le site web :
www.kem-kueppers.com*

Votre partenaire local



www.kem-kueppers.com
info@kem-kueppers.com

KEM KÜppers Elektromechanik GmbH | Liebigstraße 5 | D-85757 Karlsfeld | Tel +49 8131 59391 - 0 | Fax +49 8131 92604