

Produit certifié selon la norme DIN EN ISO 9001

Fiche des paramètres techniques



Série ZHM ... HP

Débitmètre à engrenage
Pour applications à haute pression

Débitmètres à engrenage: série ZHM ... HP

Utilisation

Grâce à leur construction robuste, les débitmètres à engrenage conviennent à l'utilisation avec des médias sous haute pression, ils conviennent particulièrement aux conditions ambiantes difficiles, comme par exemple des applications de type Offshore- und SubSea (applications côtières et sous-marines)

En règle générale, les débitmètres ZHM HP peuvent être utilisés partout où on travaille avec des additifs, des fluides hydrauliques et applications d'injection, où il faut réaliser des prises de mesure et des dosages sous haute pression.

Les différentes dimensions des débitmètres série ZHM KL permettent un champ d'application large. Les débitmètres à engrenage assurent des mesures précises et un temps de réponse court avec différentes viscosités du médium. Le filet de raccordement AUTOCLAVE 3/8" _SF-375-CX permet de réaliser une plage de pression jusqu'à 1000 bars. Nos amplificateurs de fréquence certifiés ATEX peuvent être également utilisés dans des „EX- zones“ explosives.

Construction et principe de mesure

Les débitmètres à engrenage sont des compteurs volumétriques qui ressemblent, par leur construction interne, aux pompes à engrenage. Le corps du débitmètre comporte deux roues dentées ayant un entraînement mutuel avec un jeu minimum.

Le fluide coule obligatoirement dans des chambres fermées qui se forment entre les engrenages et les parois du débitmètre et active ainsi les roues dentées.

Les roues dentées se déplacent librement et ne freinent pas la circulation du médium. Leur nombre de tours est proportionnel au débit et il est détecté par des capteurs sans contact à travers la paroi du corps.

Paramètres techniques

Type	Échelle de mesure, l/min ¹⁾	K-Factor Impulsions/l ³	Pression max. bar	Gamme de fréquences en Hz ³⁾	Poids kg
ZHM 01/1 HC*	0,005 à 2	26.500	1000	2,2 à 880	3,4
ZHM 01/2 HC*	0,02 à 3	14.000	1000	4,6 à 700	3,4
ZHM 02 HP*	0,1 à 7	4.200	1.000	7 à 490	3,4
ZHM 03 HP*	0,5 à 25	1.740	1.000	14 à 730	3,9
ZHM 04 HP*	0,5 à 70	475	1.000	4 à 560	11,1

1) Valeurs moyennes des différents capteurs. Des double-capteurs sont disponibles pour obtenir une capacité de différenciation supérieure.

* La désignation du type exacte est disponible sur demande

Application

- Huiles hydrauliques
- Additifs anticorrosifs
- Demulsifiants
- DRA (Drag Reducer Additives)
- Additifs dans l'hydraulique à l'eau
- Autres additifs
- Produits de conservation

Particularités

- Résistance aux pressions jusqu'à 1000 bar
- Temps de réponse courts
- Gamme de viscosité du médium large
- Vis avec revêtement en Xylan

Débitmètres à engrenage: série ZHM ... HP

Informations générales	
Linéarité	± 0,5% v. M. (≥ 30 mm ² /s; avec électronique de linéarisation jusqu'à 0,1%)
Répétabilité	± 0,1%
Matériaux	Corps: selon DIN 1.4404 (SS316L) Roues dentées: selon 1.4122, 1.4501) Roulements: roulement à billes, carbure de tungstène (ZHM 01) Joints: FKM
Température du médium	-20°C à +150°C (températures supérieures sur demande)
Dimensions	-Voir les dessins dimensionnels (pages 4 à 5)

Aide au choix du capteur

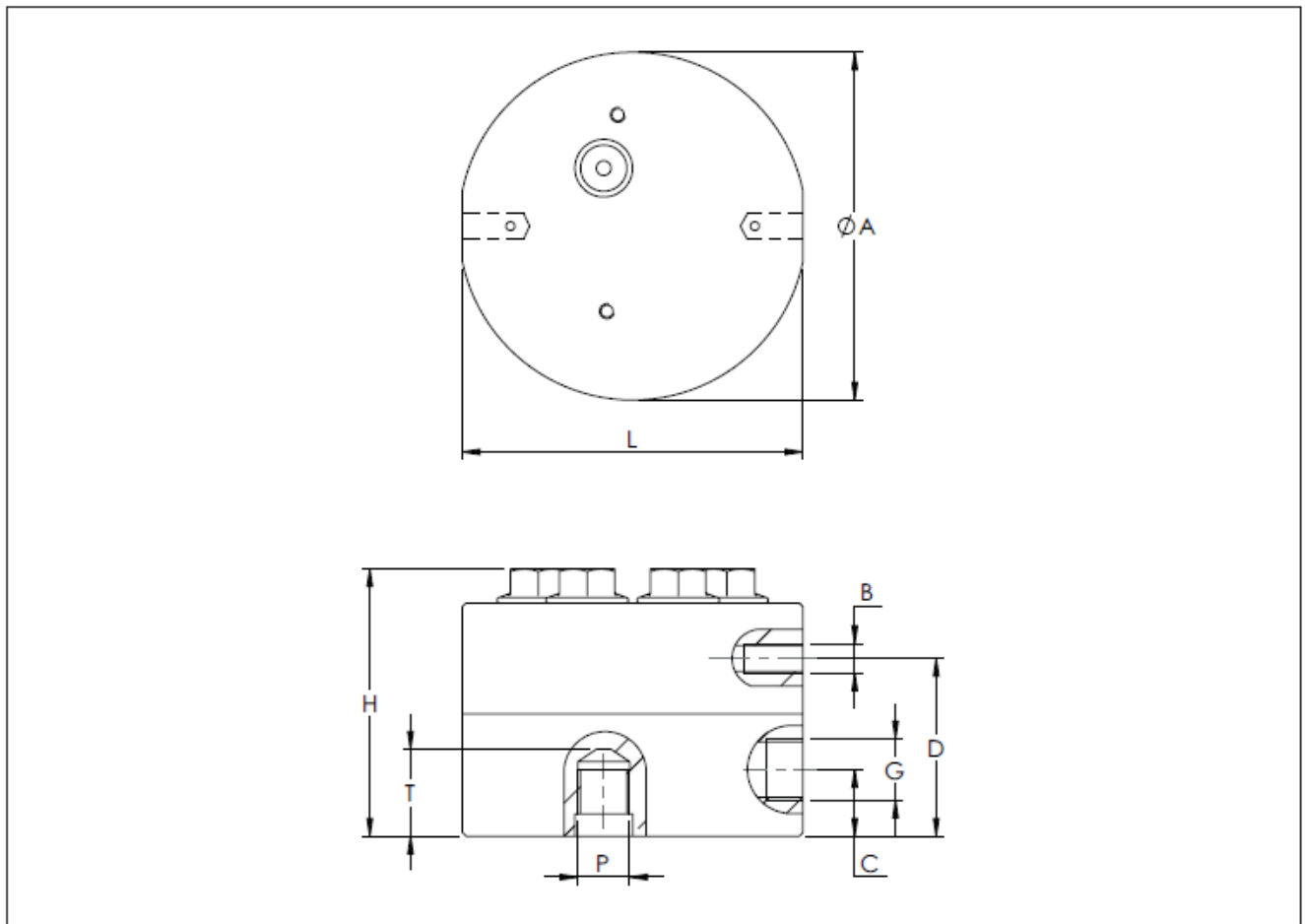
Critères		VTE*	WR*/ WI*	VIE*	IF*/ VIEG	VTC*	VTB*	TD*	VHE*	FOP*
Type d'ouverture ¹⁾		E	E	E	E	E	E	D	E	E/F
Températ. du médium	≤ +70°C									
	≤ +120°C					X	X		X	X
	≤ +150°C	X	X	X						
	≤ +350°C				X					
EX- protection contre l'explosion		X	X	X	X	X	X			X
Fréquence – sortie		X	X	X	X	X			X	X
Double fréquence - sortie										
Sortie analogue 4 – 20 mA			X							
Indication de direction en avant – en arrière										
Afficheur local						X	X			
Linéarisation			X			X				
Alimentation 12 – 24 V		X	X	X	X	X			X	
Alimentation – batterie							X			X
Interface			X			X				

1) Types d'ouvertures: E: détection individuelle / D: double détection / F: détection FOP

* La désignation du type exacte est disponible sur demande

Débitmètres à engrenage: série ZHM ... HP

Dessin dimensionnel (mm) ZHM 01/1 à 03 HP



ZHM Typ	$\varnothing A$	B	C	D	G ³⁾	H	L	P ¹⁾	T ²⁾	Autoclave	R ⁴⁾
ZHM 01/1 HC	94	M8 ∇ 16	18	48	UNf 9/16	72	92	E	23	SF375CX20	3/8"
ZHM 01/2 HP	94	M8 ∇ 16	18	48	UNf 9/16	72	92	B/E	23	SF375CX20	3/8"
ZHM 02 HP	94	M8 ∇ 16	18	48	UNf 9/16	72	92	E/H	23,5	SF375CX20	3/8"
ZHM 03 HP	94	M8 ∇ 16	18	60	UNf 9/16	84	92	E/H/M	23,5	SF375CX20	3/8"

1) Consultez l'aide au choix du capteur (page 3)

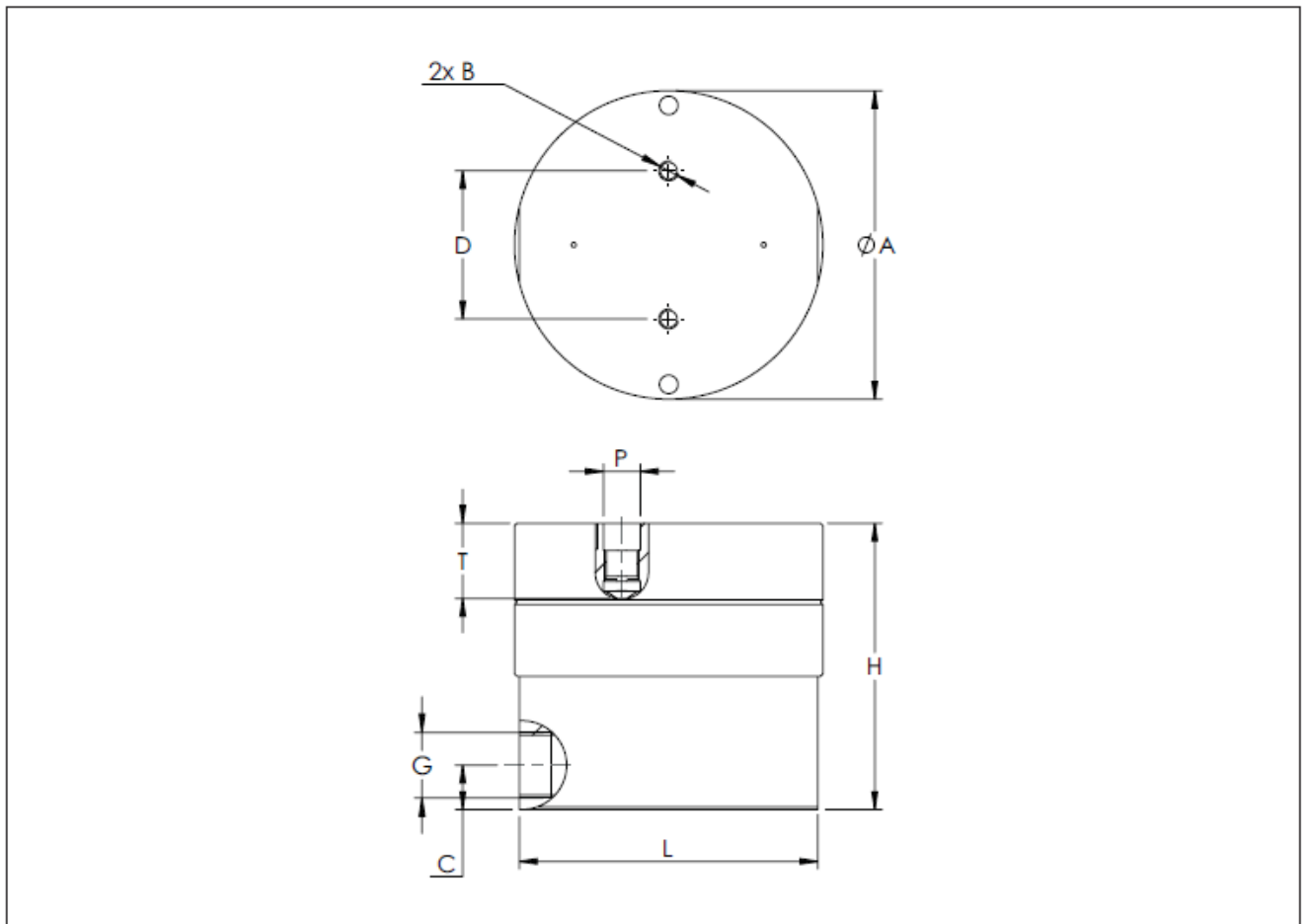
2) Prière de prendre en compte: La hauteur totale est calculée à partir de la hauteur (H) du débitmètre et du Pickups (capteur) (consultez la fiche de données individuelle après le décompte de la profondeur du vissage (T).

3) Dimension autoclave du raccordement: SF 375CX20

4) R = diamètre du tube

Débitmètres à engrenage: série ZHM ... HP

Dessin dimensionnel (mm) ZHM 04 HP



ZHM Typ	Ø A	B	C	D	G ³⁾	H	L	P ¹⁾	T ²⁾	Autoclave	R ⁴⁾
ZHM 04 HP	125	M8 ↓ 16	18	60	3/4" 14 NPS	116	121	E	30,5	SF750CX20	3/4"

- 1) Consultez l'aide au choix du capteur (page 3)
- 2) Prière de prendre en compte: La hauteur totale est calculée à partir de la hauteur (H) du débitmètre et du Pickups (capteur) (consultez la fiche de données individuelle après le décompte de la profondeur du vissage (T).
- 3) Dimension autoclavée du raccordement: SF 375CX20
- 4) R = diamètre du tube

Partenaires à contacter

KEM Hauptsitz

Liebigstraße 5
85757 Karlsfeld
Deutschland

T. +49 8131 59391-0
F. +49 8131 92604

info@kem-kueppers.com

KEM Service & Reparaturen

Wetzeller Straße 22
93444 Bad Kötzing
Deutschland

T. +49 9941 9423-0
F. +49 9941 9423-23

info@kem-kueppers.com



*Vous trouverez les autres distributeurs et partenaires sur le site web :
www.kem-kueppers.com*

Votre partenaire local



www.kem-kueppers.com

info@kem-kueppers.com

KEM Küppers Elektromechanik GmbH | Liebigstraße 5 | D-85757 Karlsfeld | Tel +49 8131 59391 - 0 | Fax +49 8131 92604