

Produit certifié selon la norme DIN EN ISO 9001

Fiche des paramètres techniques



Série ZHM 01/3*

Débitmètre à engrenage

Pour les bancs de test et installations d'essai, pour l'injection du gasoil et des produits chimiques

Débitmètres à engrenage: série ZHM 01/3*

Utilisation

Les débitmètres à engrenage de la série „ZHM 01/3* conviennent particulièrement aux applications dans des bancs et appareils d'essai. Il s'agit d'un dispositif de mesure optimisé pour les petits flux volumétriques avec une viscosité faible.

Grace à l'utilisation de matériaux de qualité pour la fabrication des pièces, l'appareil permet de mesurer des fluides de tout type. Ces débitmètres à engrenage sont utilisés pour mesurer la consommation du gasoil et autres carburants. Un grand nombre d'impulsions et des réactions dynamiques permettent d'obtenir une précision maximale dans des installations d'injection et de dosage.

Construction et principe de mesure

Les débitmètres à engrenage sont des compteurs volumétriques qui ressemblent, par leur construction interne, aux pompes à engrenage. Le corps du débitmètre comporte deux roues dentées ayant un entraînement mutuel avec un jeu minimum.

Le fluide coule obligatoirement dans des chambres fermées qui se forment entre les engrenages et les parois du débitmètre et active ainsi les roues dentées.

Les roues dentées se déplacent librement et ne freinent pas la circulation du fluide. Leur nombre de tours est proportionnel au débit et il est détecté par des capteurs sans contact à travers la paroi du corps.

Paramètres techniques

Type	Échelle de mesure, l/min ¹⁾	K-Factor Impulsions/l ³	Pression max. bar	Gamme de fréquences en Hz ³⁾	Poids kg
ZHM 01/3*	0,002 à 0,5	40.000	315	1,3 à 330	2,2

1) Valeurs moyennes des différents capteurs. Des double-capteurs sont disponibles pour obtenir une capacité de différenciation supérieure.

* La désignation du type exacte est disponible sur demande

Application

- Développé spécialement pour mesurer la consommation du gasoil et autres carburants
- Injection des additifs
- Mesure des fuites
- Odorisation

Particularités

- Mesure à partir de 0,002 l/min
- Haute résolution
- Échelle de mesure 1 : 250
- Résistant aux pressions jusqu'à 315 bar
- Matériaux inoxydables
- Principe de mesure dynamique

Informations générales	
Linéarité	± 2,5% v. M. (≥ 5 mm ² /s)
Répétabilité	± 0,1%
Gamme de viscosité	0,8 à 30 mm ² /s
Matériaux	Corps: selon 1.4404 (SS316L) / 1.4305 (SS303) Roues dentées: selon 1.4122 Roulements: acier inoxydable Joints: FKM, FFKM, PTFE
Température du médium	-20°C à +120°C (températures supérieures sur demande)
Dimensions	-Voir les dessins dimensionnels (pages 4)
Filtration	< 15 µm (voir l'élément de filtration)

Débitmètres à engrenage: série ZHM 01/3*

Élément de filtration	
Type	SS-6F-MM15
Position de montage	Horizontale ou verticale
Pression maximale	max. 200 bar (à une température de +37°C) max. 160 bar (à une température de +120°C)
Matériel	Selon DIN 1.4401 (316)
Taille de la maille de tamis	15 µm
Perte de pression	environ 300 mbar (à 0,5 l/min et 2 mm ² /s)
Perte de pression	environ 80 mm / SW 19
Raccordement	Tuyau 6 mm

Aide au choix du capteur

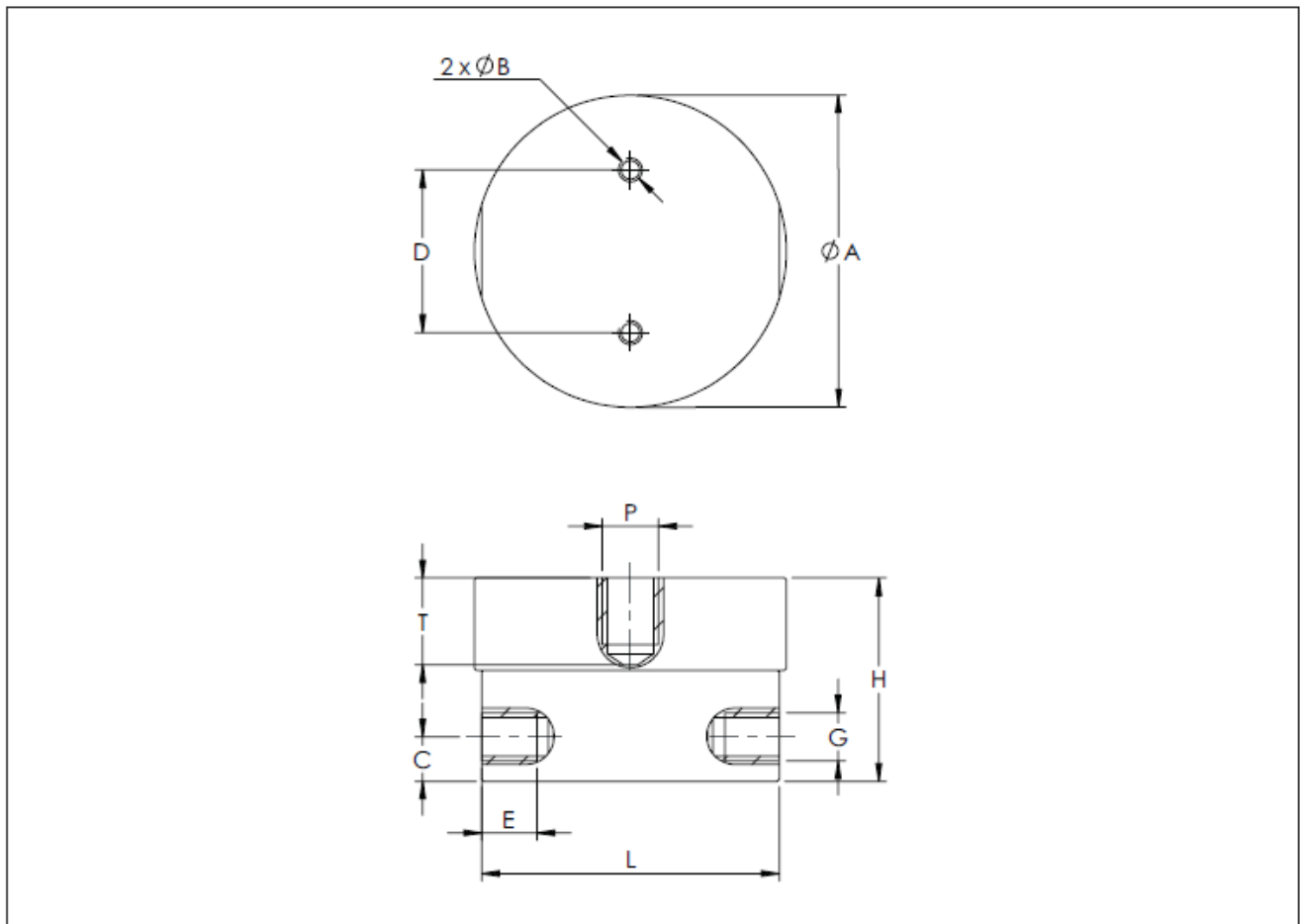
Critères		VTE*	WT*	VIE*	IF*/ VIEG	VTC*	VTB*	TD*	VHD*	FOP*
Type d'ouverture ¹⁾		E	E	E	E	E	E	D	E	E/F
Températ. du médium	≤ +70°C							X	X	
	≤ +120°C					X	X			X
	≤ +150°C	X	X							
	≤ +350°C									
EX- protection contre l'explosion		X	X			X	X	X		X
Fréquence – sortie		X	X			X		X	X	X
Double fréquence - sortie								X	X	
Sortie analogue 4 – 20 mA			X			X				
Indication de direction en avant – en arrière								X	X	
Afficheur local						X	X			
Linéarisation			X			X				
Alimentation 12 – 24 V		X	X			X		X	X	
Alimentation – batterie							X			X
Interface			X			X				

1) Types d'ouvertures: E: détection individuelle / D: double détection / F: détection FOP

* La désignation du type exacte est disponible sur demande

Débitmètres à engrenage: série ZHM 01/3*

Dessin dimensionnel (mm) ZHM 01/3*



ZHM Typ	ϕA	B	C	D	E	G	H	L	P ¹⁾	T ²⁾
ZHM 01/3*	84,4	M6 ∇ 10	12	44	14	G1/4" NPT1/4" G1/8"	55	80,5	B/E/D	24,4

1) Consultez l'aide au choix du capteur (page 3)

2) Prière de prendre en compte: La hauteur totale est calculée à partir de la hauteur (H) du débitmètre et du Pickups (capteur) (consultez la fiche de données individuelle après le décompte de la profondeur du vissage (T)).

Partenaires à contacter

KEM Hauptsitz

Liebigstraße 5
85757 Karlsfeld
Deutschland

T. +49 8131 59391-0
F. +49 8131 92604

info@kem-kueppers.com

KEM Service & Reparaturen

Wetzeller Straße 22
93444 Bad Kötzing
Deutschland

T. +49 9941 9423-0
F. +49 9941 9423-23

info@kem-kueppers.com



*Vous trouverez les autres distributeurs et partenaires sur le site web :
www.kem-kueppers.com*

Votre partenaire local



www.kem-kueppers.com

info@kem-kueppers.com

KEM Küppers Elektromechanik GmbH | Liebigstraße 5 | D-85757 Karlsfeld | Tel +49 8131 59391 - 0 | Fax +49 8131 92604