

Produit certifié selon la norme DIN EN ISO 9001

Fiche des paramètres techniques



Série ZHA

Débitmètre à engrenage avec roulements à billes
Version en aluminium

Débitmètres à engrenage: série ZHA

Utilisation

Les débitmètres à engrenage de la série „ZHA“ sont des capteurs de valeurs mesurées de haute qualité pour tous fluides de graissage et fluides non abrasifs comme par exemple les huiles et les émulsions. Pour la fabrication des pièces de ces produits à prix avantageux, nous avons utilisé des matériaux en aluminium et en acier inoxydable.

Les produits de la série ZHA conviennent aux mesures simples de la consommation, aux opérations de monitoring et de dosage. Des dimensions différentes des produits sont disponibles pour différentes gammes de débits.

Construction et principe de mesure

Les débitmètres à engrenage sont des compteurs volumétriques qui ressemblent, par leur construction interne, aux pompes à engrenage. Le corps du débitmètre comporte deux roues dentées ayant un entraînement mutuel avec un jeu minimum.

Le médium coule obligatoirement dans des chambres fermées qui se forment entre les engrenages et les parois du débitmètre et active ainsi les roues dentées.

Les roues dentées se déplacent librement et ne freinent pas la circulation du médium. Leur nombre de tours est proportionnel au débit et il est détecté par des capteurs sans contact à travers la paroi du corps.

Paramètres techniques

Type	Échelle de mesure, l/min ¹⁾	K-Factor Impulsions/l ³	Pression max. bar	Gamme de fréquences en Hz ³⁾	Poids kg
ZHA 01/2*	0,02 à 3	14.000	315	4,6 à 700	0,8
ZHA 02*	0,1 à 7	4.200	315	7 à 490	1,2
ZHA 03*	0,5 à 25	1.740	315	14 à 730	1,3
ZHA 04*	0,5 à 70	425	315	4 à 560	4,1
ZHA 05*	5 à 150	134	250	11 à 340	12,7
ZHA 06*	20 à 500	58	250	18 à 450	16,8
ZHA 07*	50 à 1.000	24	100	20 à 400	25,5

1) Valeurs moyennes des différents capteurs. Des double-capteurs sont disponibles pour obtenir une capacité de différenciation supérieure.

* La désignation du type exacte est disponible sur demande

Application

- Opérations de dosage
- Mesure de la consommation
- Dispositifs de monitoring

Particularités

- Haute résolution
- Perte de pression minimale
- Système de mesure dynamique
- Précision de mesure
- Poids léger

Débitmètres à engrenage: série ZHA

Informations générales	
Linéarité	± 0,5% v. M. (≥ 30 mm ² /s; avec électronique de linéarisation jusqu'à 0,1%)
Répétabilité	± 0,1%
Matériaux	Corps: selon DIN ALZn5.5MgCu-7075-F54 Roues dentées: selon 1.4122) Roulements: roulements à billes: acier inoxydable (ZHA 01/2-04 / acier chromé (ZHA 05-06) roulements à rouleaux coniques: acier chromé (ZHA 06-07) Joints: FKM, PTFE
Température du médium	-20°C à +150°C (températures supérieures sur demande)
Dimensions	-Voir les dessins dimensionnels (pages 4 à 5)

Aide au choix du capteur

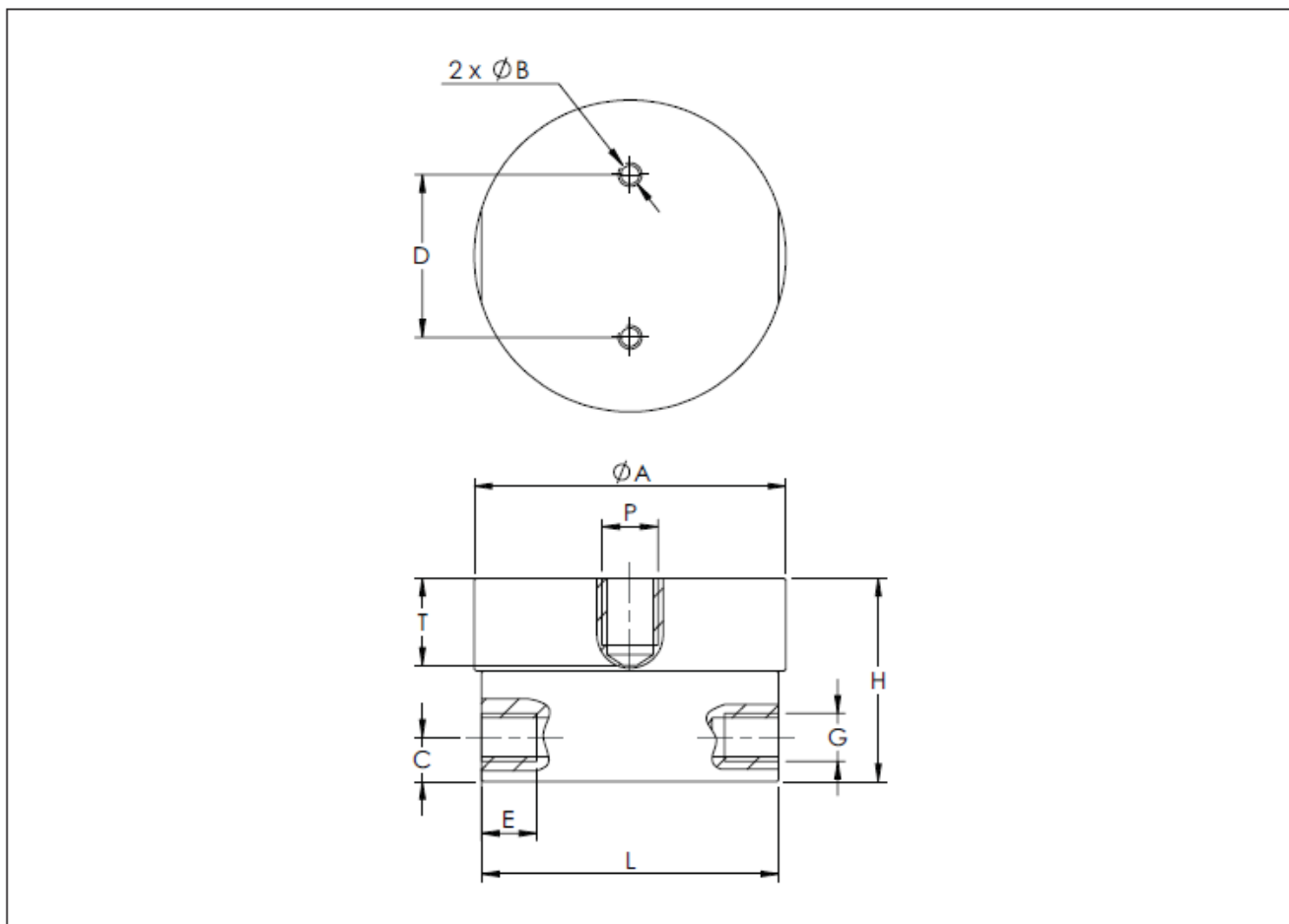
Critères		VTE*	WI*	VIE*	IF*/ VIEG	VTC*	VTB*	TD*	VHE*	FOP*
Type d'ouverture ¹⁾		E	E	E	E	E	E	D	E	E/F
Températ. du médium	≤ +70°C									
	≤ +120°C								X	
	≤ +150°C		X	X	X					
	≤ +350°C									
EX- protection contre l'explosion			X	X	X					
Fréquence – sortie			X	X	X				X	
Double fréquence - sortie										
Sortie analogue 4 – 20 mA			X							
Indication de direction en avant – en arrière										
Afficheur local										
Linéarisation			X							
Alimentation 12 – 24 V			X	X	X				X	
Alimentation – batterie										
Interface			X							

1) Types d'ouvertures: E: détection individuelle / D: double détection / F: détection FOP

* La désignation du type exacte est disponible sur demande

Débitmètres à engrenage: série ZHA

Dessin dimensionnel (mm) ZHA 01/2 à 05



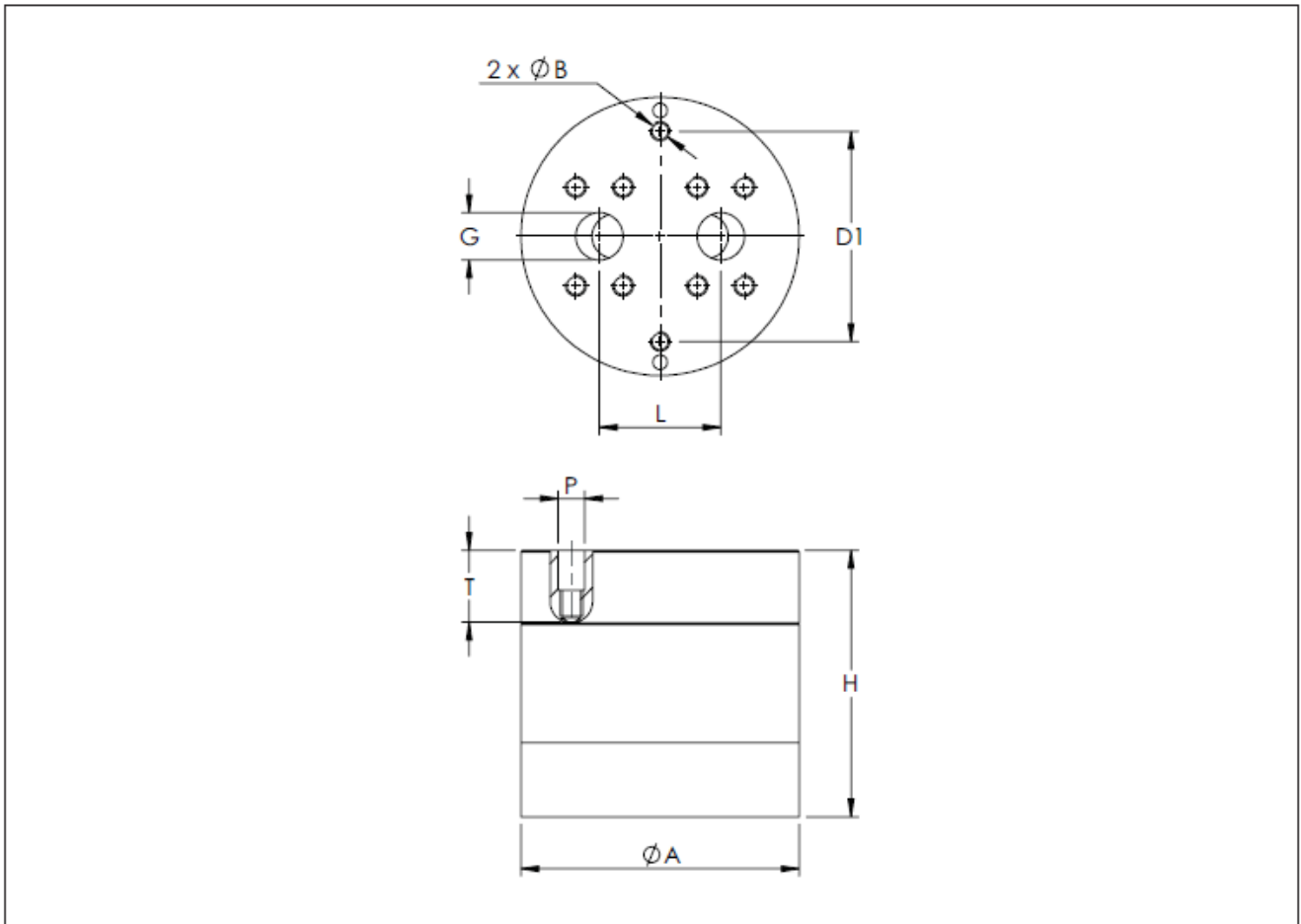
ZHM Typ	ϕA	B	C	D	E	G	H	L	P ¹⁾	T ²⁾
ZHA 01/2	76	M6 ∇ 10	12	44	16	G1/4"	55	72	D/E	23,5
ZHA 02	84,4	M6 ∇ 10	12	44	16	G1/4"	55	80	D/E	23,5
ZHA 03	84,4	M6 ∇ 10	12	44	16	G1/4"	67	80	E	23,5
ZHA 04	125	M10 ∇ 16	19	60	17	G1/2" G3/4" G1" R1/2"	107	121	D/E	30,5
ZHA 05	175	M12 ∇ 20	22,5	100	18	G1"	133	170	D/E	43,5

1) Consultez l'aide au choix du capteur (page 3)

2) Prière de prendre en compte: La hauteur totale est calculée à partir de la hauteur (H) du débitmètre et du Pickups (capteur) (consultez la fiche de données individuelle après le décompte de la profondeur du vissage (T)).

Débitmètres à engrenage: série ZHA

Dessin dimensionnel (mm) ZHA 06



ZHA Typ	Ø A	B	D	G	H	L	P ¹⁾	T ²⁾
ZHA 06	188	M12 ∇ 25	142	SAE 1 1/4"	180	82	E	48,5
ZHA 07	233	M12 ∇ 25	150	SAE 1 1/2"	220	100	E	63,5

1) Consultez l'aide au choix du capteur (page 3)

2) Prière de prendre en compte: La hauteur totale est calculée à partir de la hauteur (H) du débitmètre et du Pickups (capteur) (consultez la fiche de données individuelle après le décompte de la profondeur du vissage (T)).

Partenaires à contacter

KEM Hauptsitz

Liebigstraße 5
85757 Karlsfeld
Deutschland

T. +49 8131 59391-0
F. +49 8131 92604

info@kem-kueppers.com

KEM Service & Reparaturen

Wetzeller Straße 22
93444 Bad Kötzing
Deutschland

T. +49 9941 9423-0
F. +49 9941 9423-23

info@kem-kueppers.com



*Vous trouverez les autres distributeurs et partenaires sur le site web :
www.kem-kueppers.com*

Votre partenaire local



www.kem-kueppers.com

info@kem-kueppers.com

KEM Küppers Elektromechanik GmbH | Liebigstraße 5 | D-85757 Karlsfeld | Tel +49 8131 59391 - 0 | Fax +49 8131 92604