

Produit certifié selon la norme DIN EN ISO 9001

## Fiche des paramètres techniques



## Série SRZ KL

### Débitmètre à vis hélicoïdale

Pour des fluides de moyenne et grande viscosité

# SRZ KL Débitmètre à vis hélicoïdale

## Utilisation

Le débitmètre à vis hélicoïdale est destiné principalement pour des médias avec une grande viscosité. La technologie de mesure innovatrice se caractérise surtout par une perte de pression minimale, une distorsion minimale et une grande précision.

À part ça, les produits SRZ conviennent spécialement pour une utilisation dans des bancs d'essai, car les variations de viscosité dus à une température fluctuante ont une influence minimale sur la précision de mesure. Sa construction robuste est adaptée aux médias purs de moyenne et grande viscosité. Des matériaux de construction de très grande qualité assurent une longue durée de vie, une usure minimale et une plus grande précision de mesure.

## Construction et principe de mesure

Deux tiges cycloïdales très précises agencées en engrènement mutuel et aux profils qui se recouvrent sont logées dans le corps cylindrique de telle sorte que des chambres de mesure fermées se forment entre les profils des tiges et les parois du débitmètre.

Le média mesuré circule dans le sens axial à travers les profils des tiges, le long des trous percés dans les chambres de mesure et en même temps il met les axes en rotation.

Ceci se déroule sans pulsations et avec des fuites minimales.

À l'aide d'une roue magnétique dotée d'un grand nombre de dents, le capteur détecte, à distance et à travers la paroi, le nombre de tours des axes. Le nombre de tours est proportionnel au flux volumétrique.

Des impulsions pour chaque unité de volume sont disponibles pour l'évaluation. Le K-factor (facteur de calibration) du débitmètre à vis hélicoïdale exprime le nombre exact d'impulsions par unité de volume. Pour déterminer le facteur de calibration individuel, nous effectuons une calibration de tous nos débitmètres. Nous devons alors prendre en compte, selon les possibilités, la viscosité de service du médium chez le client. Les protocoles de calibration respectifs font partie de la livraison.

## Application

- Polyuréthane et polymères
- Huiles de chauffage légères
- Produits pétrochimiques
- Fluides thixotropiques
- Graisses et huiles de différents types avec une viscosité variable
- Bancs d'essai hydrauliques avec une viscosité variable

## Particularités

- Grande précision
- Échelle de mesure large jusqu'à 1:400
- Résistance aux pressions jusqu'à 400 bar
- Faible dépendance de la viscosité, ils sont utilisables de 1 à 10<sup>6</sup> mm<sup>2</sup>/s
- Petite perte de pression en comparaison avec d'autres paramètres de refoulement
- Système de détection avec une grande capacité de différenciation
- Insensible au flux d'impulsion
- Résistance à la corrosion grâce aux matériaux de qualité utilisés pour la fabrication des pièces et roulements
- Émissions sonores minimales en service

## Paramètres techniques

Type	Échelle de mesure, l/min <sup>1)</sup>	K-Factor Impulsions/l <sup>3</sup>	Pression max. bar	Gamme de fréquences en Hz <sup>3)</sup>	Poids kg
SRZ 40*	0,40 à 40	3.500	400	20 à 2.350	6,2
SRZ 100*	1,0 à 100	850	400	14 à 1.450	15,0
SRZ 40*	4,0 à 400	214	400	14 à 1.450	34,0

1) Valeurs moyennes des différents capteurs.

\* La désignation du type exacte est disponible sur demande

# SRZ KL Débitmètre à vis hélicoïdale

Informations générales	
Linéarité	± 0,5% v. M. (≥ 30 mm <sup>2</sup> /s) ± 0,25% v. M. (≥ 100 mm <sup>2</sup> /s)
Répétabilité	± 0,1%
Gamme de viscosité	1 à 10 <sup>6</sup> mm <sup>2</sup> /s
Matériaux	Corps: selon DIN 1.4305 (SS303) ou 1.4404 (SS316L) Vis hélicoïdales: selon 1.4122 (SS303) ou 1.4435 (SS316L) Roulements: roulements à billes Joints: FKM, PTFE
Température du médium	-20°C à +150°C (températures supérieures sur demande)
Dimensions	-Voir les dessins dimensionnels (pages 4 à 5)

## Aide au choix du capteur

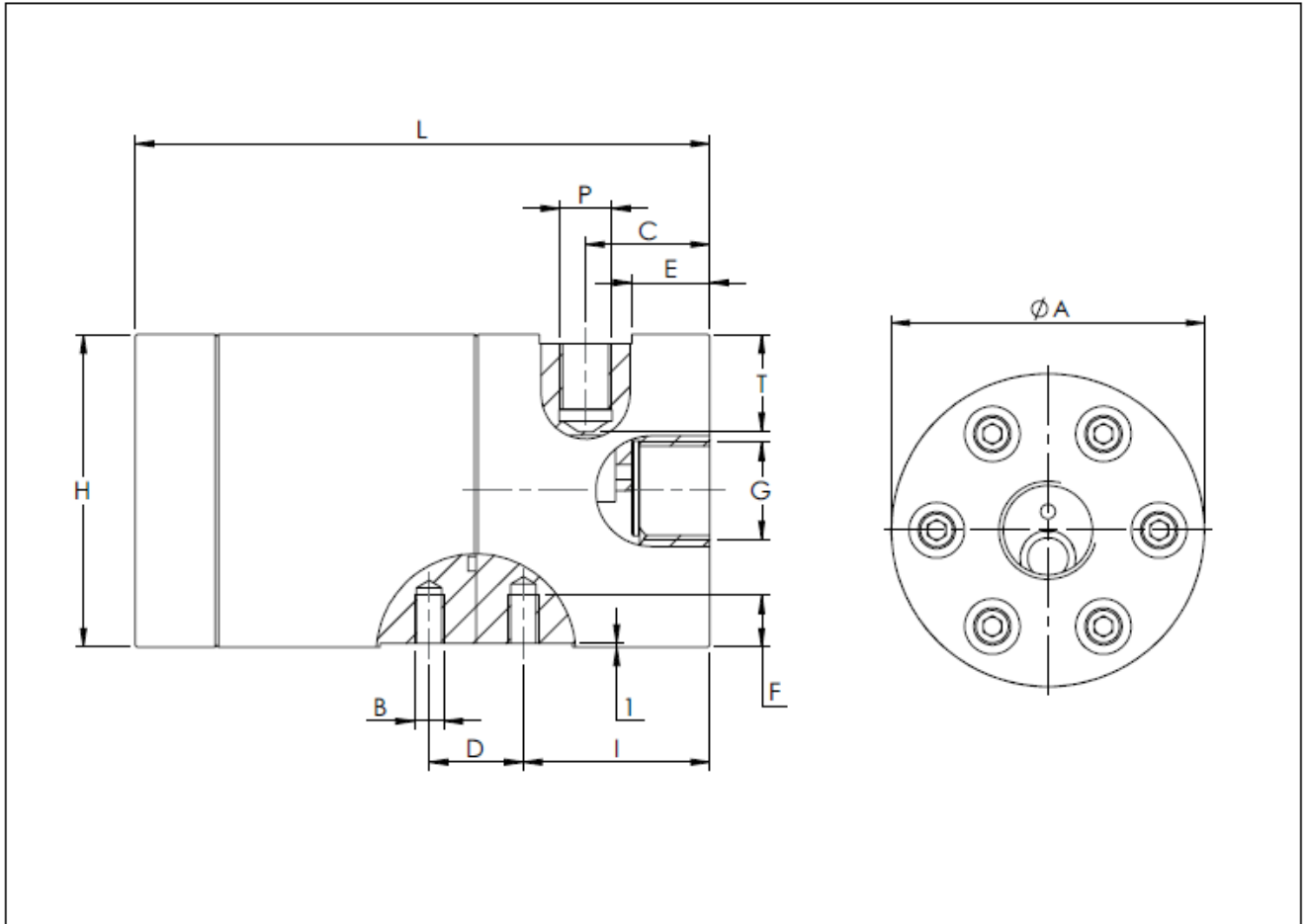
Critères	VTE*	VT*/ WI	VIE*	IF*/ VIEG	VTC*	VTB*	TD*	VHE*	FOP*
Type d'ouverture <sup>1)</sup>	E	E	E	E	E	E	D	E	E/F
Température du médium	≤ +70°C								
	≤ +120°C				X	X			
	≤ +150°C	X	X	X				X	X
	≤ +350°C				X				
EX- protection contre l'explosion	X	X	X	X	X	X			
Fréquence – sortie	X	X	X	X	X			X	X
Double fréquence - sortie									X
Sortie analogue 4 – 20 mA		X			X				
Indication de direction en avant – en arrière									
Afficheur local					X	X			
Linéarisation		X			X				
Alimentation 12 – 24 V	X	X	X	X	X			X	
Alimentation – batterie						X			X
Interface		X			X				

1) Types d'ouvertures: E: détection individuelle / D: double détection / F: détection FOP

\* La désignation du type exacte est disponible sur demande

# SRZ KL Débitmètre à vis hélicoïdale

## Dessin dimensionnel (mm) SRZ...KL



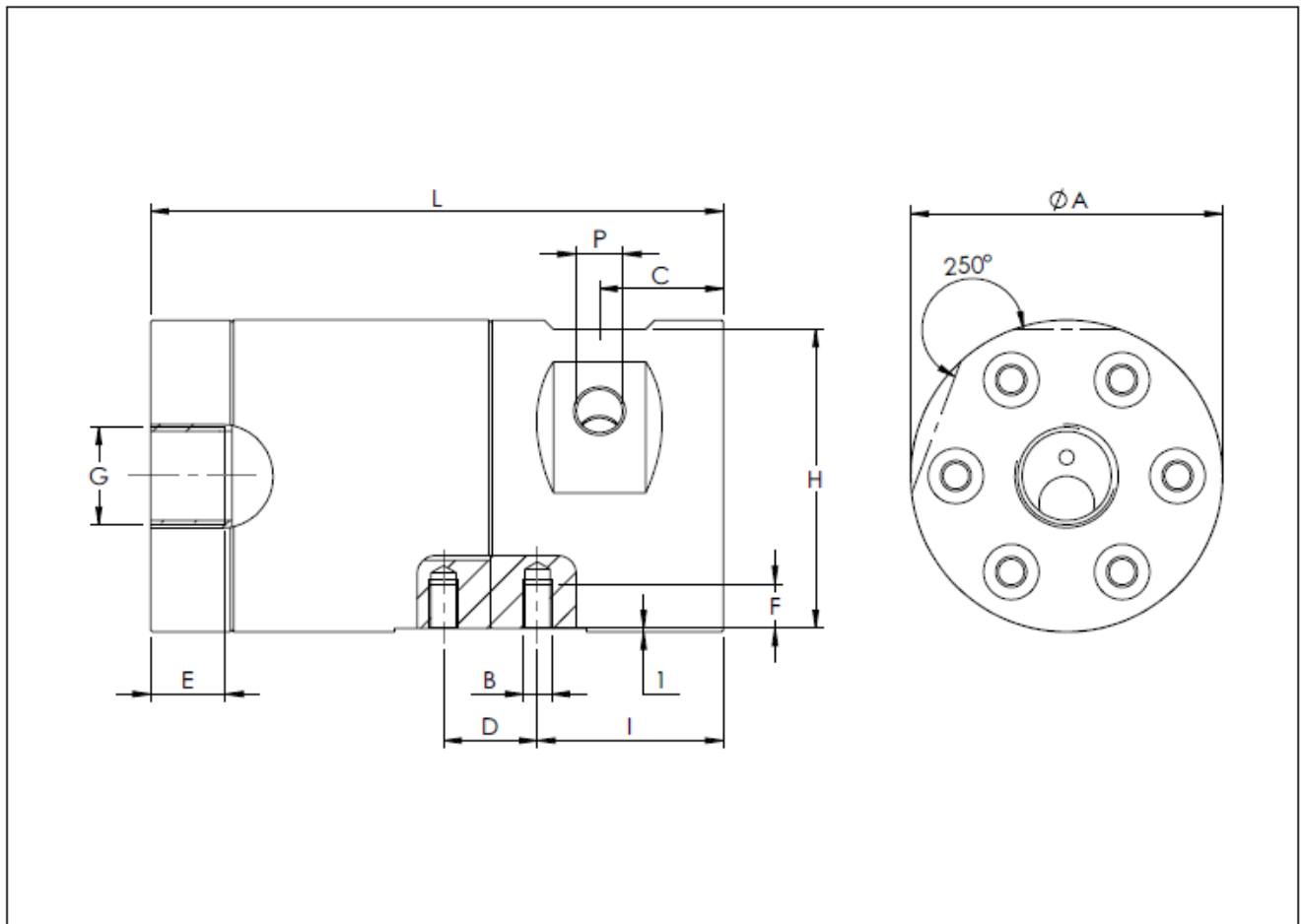
SRZ Typ	Ø A	B	C	D	E	F	G	H	I	L	P <sup>1)</sup>	T <sup>2)</sup>
SRZ 40*	84,4	M8	33,5	25	17	13	G3/4"	81	50	155	E	26
SRZ 100*	109	M10	41	44	28	18	G1"	105	65	221	E	30
SRZ 400*	134	M12	60	-	30	-	G1 1/2"	132	-	318	E	33

1) Consultez l'aide au choix du capteur (page 3)

2) Prière de prendre en compte: La hauteur totale est calculée à partir de la hauteur (H) du débitmètre et du Pickups (capteur) (consultez la fiche de données individuelle après le décompte de la profondeur du vissage (T)).

# SRZ KL Débitmètre à vis hélicoïdale

## Dessin dimensionnel (mm) SRZ...KL avec double détection



SRZ Typ	Ø A	B	C	D	E	F	G	H	I	L	P <sup>1)</sup>	T <sup>2)</sup>
SRZ 40*	85	M8	33,5	25	17	13	G3/4*	81	50	155	2x E	26
SRZ 100*	109	M10	41	44	28	18	G1*	106	65	221	2x E	30
SRZ 400*	134	-	60	-	30	-	G1 1/2*	132	-	318	2x E	33

1) Consultez l'aide au choix du capteur (page 3)

2) Prière de prendre en compte: La hauteur totale est calculée à partir de la hauteur (H) du débitmètre et du Pickups (capteur) (consultez la fiche de données individuelle après le décompte de la profondeur du vissage (T).

## Partenaires à contacter

### KEM Hauptsitz

Liebigstraße 5  
85757 Karlsfeld  
Deutschland

T. +49 8131 59391-0  
F. +49 8131 92604

info@kem-kueppers.com

### KEM Service & Reparaturen

Wetzeller Straße 22  
93444 Bad Kötzing  
Deutschland

T. +49 9941 9423-0  
F. +49 9941 9423-23

info@kem-kueppers.com



*Vous trouverez les autres distributeurs et partenaires sur le site web :  
[www.kem-kueppers.com](http://www.kem-kueppers.com)*

Votre partenaire local



[www.kem-kueppers.com](http://www.kem-kueppers.com)

info@kem-kueppers.com

KEM Küppers Elektromechanik GmbH | Liebigstraße 5 | D-85757 Karlsfeld | Tel +49 8131 59391 - 0 | Fax +49 8131 92604