

Produit certifié selon la norme DIN EN ISO 9001

## Fiche des paramètres techniques



## SRZ Compact

Débitmètre à vis hélicoïdale  
avec électronique intégrée

# SRZ Débitmètre à vis hélicoïdale compact

## Utilisation

Le débitmètre à vis hélicoïdale est destiné principalement pour des médias de moyenne et grande viscosité. La grande capacité de différenciation de l'électronique compacte intégrée permet de relier des petites quantités de dosage et de flux avec un nombre important d'impulsions.

L'indication de la direction du flux est effectuée à l'aide d'un déphasage de 90° ou un signal directionnel séparé („low pegel“).

La conception SRZ -\* H1 N à \*H3 N offre la possibilité de créer une relation volume/nombre d'impulsions avec 33.000; 66.000 ou avec 132.000 impulsions par litres.

## Construction et principe de mesure

Deux tiges cycloïdales très précises agencées en engrènement mutuel et aux profils qui se recouvrent sont logées dans le corps cylindrique de telle sorte que des chambres de mesure fermées se forment entre les profils des tiges et les parois du débitmètre.

Le média mesuré circule dans le sens axial à travers les profils des tiges, le long des trous percés dans les chambres de mesure et en même temps il met les axes en rotation.

Ceci se déroule sans pulsations et avec des fuites minimales.

A l'aide d'une roue magnétique dotée d'un grand nombre de dents, le capteur détecte, à distance et à travers la paroi, le nombre de tours des axes. Le nombre de tours est proportionnel au flux volumétrique.

Des impulsions pour chaque unité de volume sont disponibles pour l'évaluation. Le K-factor (facteur de calibration) du débitmètre à vis hélicoïdale exprime le nombre exact d'impulsions par unité de volume. Pour déterminer le facteur de calibration individuel, nous effectuons une calibration de tous nos débitmètres. Nous devons alors prendre en compte, selon les possibilités, la viscosité de service du médium chez le client. Les protocoles de calibration respectifs font partie de la livraison.

## Paramètres techniques

Type	Échelle de mesure, l/min <sup>1)</sup>	K-Factor Impulsions/l <sup>3</sup>	Pression max. bar	Gamme de fréquences en Hz <sup>3)</sup>	Poids kg
SRZ 40-*-A/C/R	0,40 à 40	7.000	400	40 à 4.800	6,2
SRZ 40-*-H1N	0,40 à 40	33.000	400	200 à 22.000	6,2
SRZ 40-*-H2 N/A/C/R	0,40 à 22 <sup>2)</sup>	66.000	400	400 à 25.000	6,2
SRZ 40-*-H3 N/A/C/R	0,40 à 11 <sup>2)</sup>	132.000	400	800 à 25.000	6,2
SRZ 100-*-A/C/R	1,0 à 100	1.700	400	28 à 2.900	15
SRZ 100-*-H1N	1,0 à 100	8.000	400	120 à 14.000	15
SRZ 100-*-H2 N/A/C/R	1,0 à 90	16.000	400	240 à 25.000	15
SRZ 400-*-A/C/R	4,0 à 400	428	400	14 à 1.800	34

1) Élargissement de l'échelle de mesure pour débits moins importants possible sur demande

2) Pour les versions H2 à H3, la limite maximale découle de la fréquence maximale de sortie possible

3) Valeur moyenne (recherchez les valeurs exactes dans le protocole de calibration)

\* La désignation du type exacte est disponible sur demande

## Application

- Polyuréthane et polymères
- Huiles de chauffage légères
- Produits pétrochimiques
- Fluides thixotropiques
- Graisses et huiles de différents types avec une viscosité variable
- Matières de remplissage
- Résines et colles

## Particularités

- Grande précision
- Échelle de mesure large jusqu'à 1:400
- Résistance aux pressions jusqu'à 400 bar
- Faible dépendance de la viscosité, ils sont utilisables de 1 à 10<sup>6</sup> mm<sup>2</sup>/s
- Petite perte de pression en comparaison avec d'autres paramètres de refoulement
- Système de détection avec une grande capacité de différenciation
- Insensible au flux d'impulsion
- Résistance à la corrosion grâce aux matériaux de qualité utilisés pour la fabrication des pièces et roulements
- Émissions sonores minimales en service

# SRZ Débitmètre à vis hélicoïdale compact

Informations générales	
Linéarité	± 0,5% v. M. ( $\geq 30 \text{ mm}^2/\text{s}$ ) ± 0,25% v. M. ( $\geq 100 \text{ mm}^2/\text{s}$ )
Répétabilité	± 0,1%
Gamme de viscosité	1 do $10^6 \text{ mm}^2/\text{s}$
Matériaux	Corps: selon DIN 1.4305 (SS303) ou 1.4404 (SS316Ti) Vis hélicoïdales: selon 1.4122 (SS303) ou 1.4435 (SS329) Roulements: carbure de tungstène Joints: FKM, PTFE
Température du médium	-20°C à +70°C (températures supérieures sur demande)
Dimensions	-Voir les dessins dimensionnels (page 4)

## Paramètres électriques

Tension d'alimentation	15V ou 24V DC	
Plage de tension	12V à 30V DC	
Prise de courant	Typiquement < 20 mA sans charge	
Type de protection (couverture)	IP 67	
Type de fiche	M12 (A-codage)	
Étage de sortie	<b>Pin 2,4</b>	<b>Pin 5</b>
Courant de charge maximum	Push pull, résistance interne asymétrique 470 / 720 $\Omega$	Push pull, 470 $\Omega$ résistance interne
Sortie „Low pegel“	1 V en cas de 1 mA 5 V en cas de 10 mA	1 V en cas de 1 mA 5 V en cas de 10 mA
Sortie „High pegel“	22 V charge 1 mA alimentation 24 V 16 V charge 10 mA alimentation 24 V	22 V charge 1 mA alimentation 24 V 19 V charge 10 mA alimentation 24 V
Court-circuit de sortie	Par rapport à GND: illimité Contre +UB: < 1 s	Contre GND ou +UB: < 1 s

## Répartition des fiches Pin

Typ	Pin 1	Pin 2	Pin 3	Pin 4	Pin 5	
SRZ-*A	+ UB	$\frac{1}{2} f_A$	GND	f	$\frac{1}{2} f_B^{1)}$	
SRZ-*C	+ UB	Richtung <sup>2)</sup>	GND	f	PE <sup>3)</sup>	
SRZ-*R	+ UB	Richtung <sup>2)</sup>	GND	f	n. c.	
SRZ-*N	+ UB	$f_B^{1)}$	GND	$f_A$	n. c.	

Richtung..... Direction

1) En cas de débit dans le sens de la flèche  $f_B$  est plus rapide de 90° par rapport à  $f_A$

2) En cas de débit dans le sens de la flèche la direction est „low“

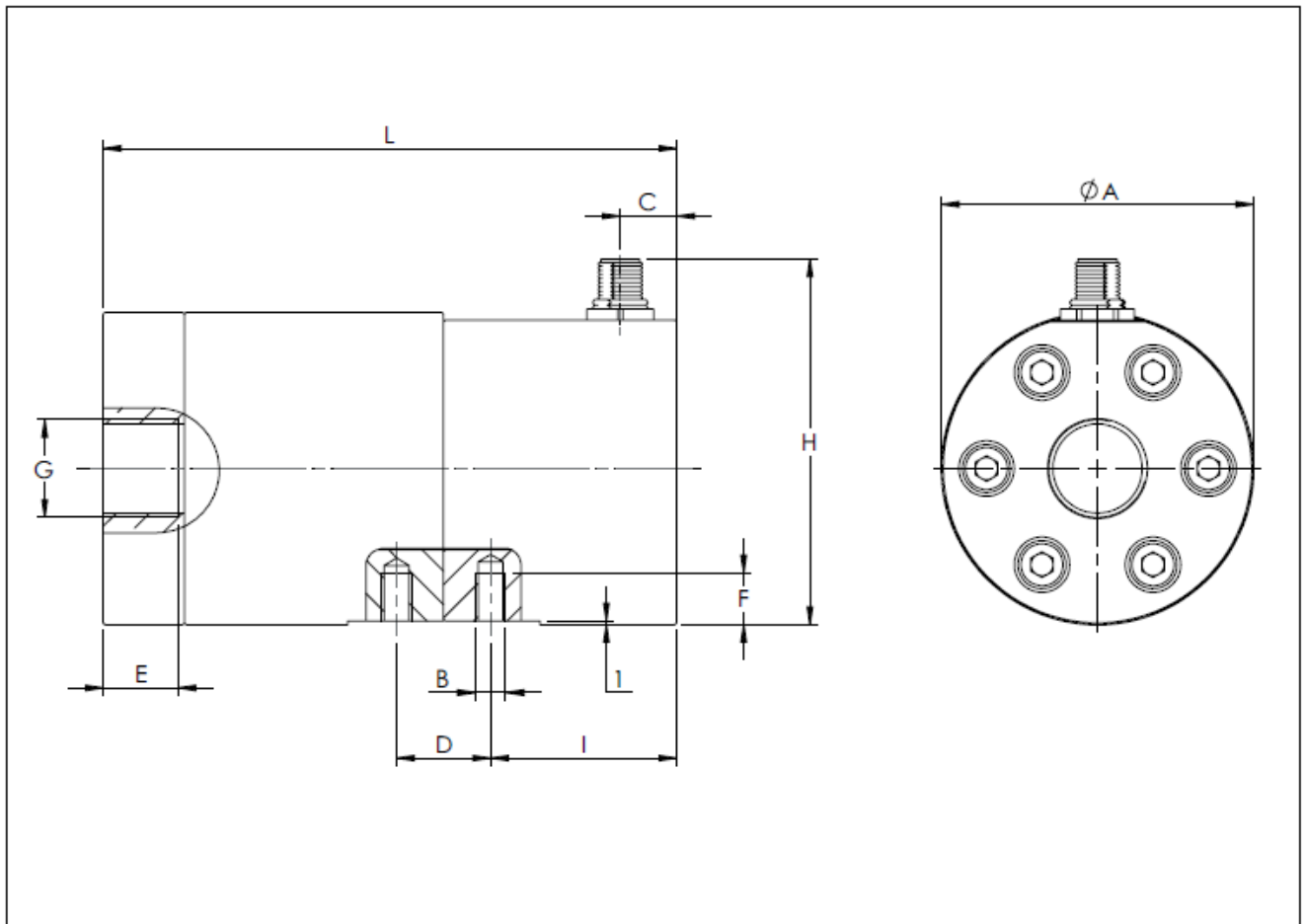
3) Le raccordement d'un conducteur de protection au Pin 5 ne peut être réalisé qu'additionnellement à la mise à terre du corps!

### Avertissement:

Les fluides ne doivent pas contenir des particules électromagnétiques (version H1 – H3)!

# SRZ Débitmètre à vis hélicoïdale compact

## Dessin dimensionnel (mm) SRZ Compact



SRZ Typ	Ø A	B	C	D	E	F	G	H	I	L
SRZ 40	85	M8	15	25	19	13	G3/4"	100	50	155
SRZ 100	109	M10	22	44	21	19	G1"	125	65	221
SRZ 400	134	-	42	-	27	-	G1 1/2"	149	-	318

## Partenaires à contacter

### KEM Hauptsitz

Liebigstraße 5  
85757 Karlsfeld  
Deutschland

T. +49 8131 59391-0  
F. +49 8131 92604

info@kem-kueppers.com

### KEM Service & Reparaturen

Wetzeller Straße 22  
93444 Bad Kötzing  
Deutschland

T. +49 9941 9423-0  
F. +49 9941 9423-23

info@kem-kueppers.com



*Vous trouverez les autres distributeurs et partenaires sur le site web :  
[www.kem-kueppers.com](http://www.kem-kueppers.com)*

Votre partenaire local :

	<b>AIRLITEC</b> Sensing & Control Instruments
88, rue Jean Jaurès 80470 Dreuil Les Amiens France	
Tel: +33 3 22 54 83 47    Fax: +33 9 70 61 16 19	
SIREN: 514 488 105 <a href="http://www.airlitec.com">www.airlitec.com</a>	

KEM Küppers Elektromechanik GmbH | Liebigstraße 5 | D-85757 Karlsfeld | Tel +49 8131 59391 - 0 | Fax +49 8131 92604