



INTRA-AUTOMATION GmbH - Postfach 10 03 27 - D-41487 Grevenbroich

Yokogawa France S.A.S.
Vélizy Valley
Mr. Rousseau
Technico commercial Instrument.
17, rue Paul Dautier BP 267

78140 Vélizy-Villacoublay
FRANKREICH

QUOTATION

offer no.: 10/26258

Date 20.01.2010
our reference Ev/Br

Fax: olivier.rousseau@fr.y
okogawa.com

Your inquiry : 19.01.2010 / NESCO - Iran

Dear Mr. Rousseau,

We thank you for your inquiry and are pleased to submit the following quotation acc. to our general conditions for sales and distribution:

item	description	quant.	price each EUR		total amount EUR
001	Compact Orifice Plate TAG-No.: FIT BC37, FIT BC47 Type: BL-405-1"/150# -A06-A66 size & rating: 1" ANSI 150 lbs. RF mounting between flanges installation length: 28,7 mm one-part carrier ring with direct mounted flange plate, instrument connection acc. IEC61518 complete with mounted 3-way manifold materials: carrier ring: SS316TI orifice plate: SS316TI flange plate: SS316 TI 3-way manifold: SS316L	2	583,00	net	1.166,00

Pricing: ex works, packing extra.
Terms of payment: 30 days net.
Delivery time: 4 weeks

after receipt of order and clarification of technical and commercial matters.

Otto-Hahn-Straße 20
D-41515 Grevenbroich
Postfach 10 03 27
D-41487 Grevenbroich
Telefon 0 21 81 / 7 56 65-0
Telefax 0 21 81 / 6 44 92
E-Mail: info@intra-automation.de
Internet: www.intra-automation.de
St.-Nr. 114/5762/0171

Sparkasse Neuss
BLZ 305 500 00
Kto. Nr. 80 121 684
IBAN:
DE 20 305 500 000 080 121 684
SWIFT: WELA DE DN

Dresdner Bank AG Grevenbroich
BLZ 310 800 15
Kto.-Nr. 891 535 000
IBAN:
DE 94 310 800 150 891 535 000
SWIFT-BIC: DRES DE FF

Geschäftsführer
Ernst Evers
Handelsregister HRB 7395
Amtsgericht Mönchengladbach
UST.-ID-Nummer:
DE 811 214 588

INTRA-AUTOMATION GmbH - Postfach 10 03 27 - D-41487 Grevenbroich



offer no.: 10/26258
item description

quant. price each
EUR

page 2 of 2
total amount
EUR

Instruments made by Intra-Automation GmbH are not subject to any restrictions for Im- or Export by EU-, German or US-law.

Standard documentation 1-fold included in price for each type of instrument.
Validity of quote: 60 days.

Should you have any further questions do not hesitate to contact us.

Yours faithfully

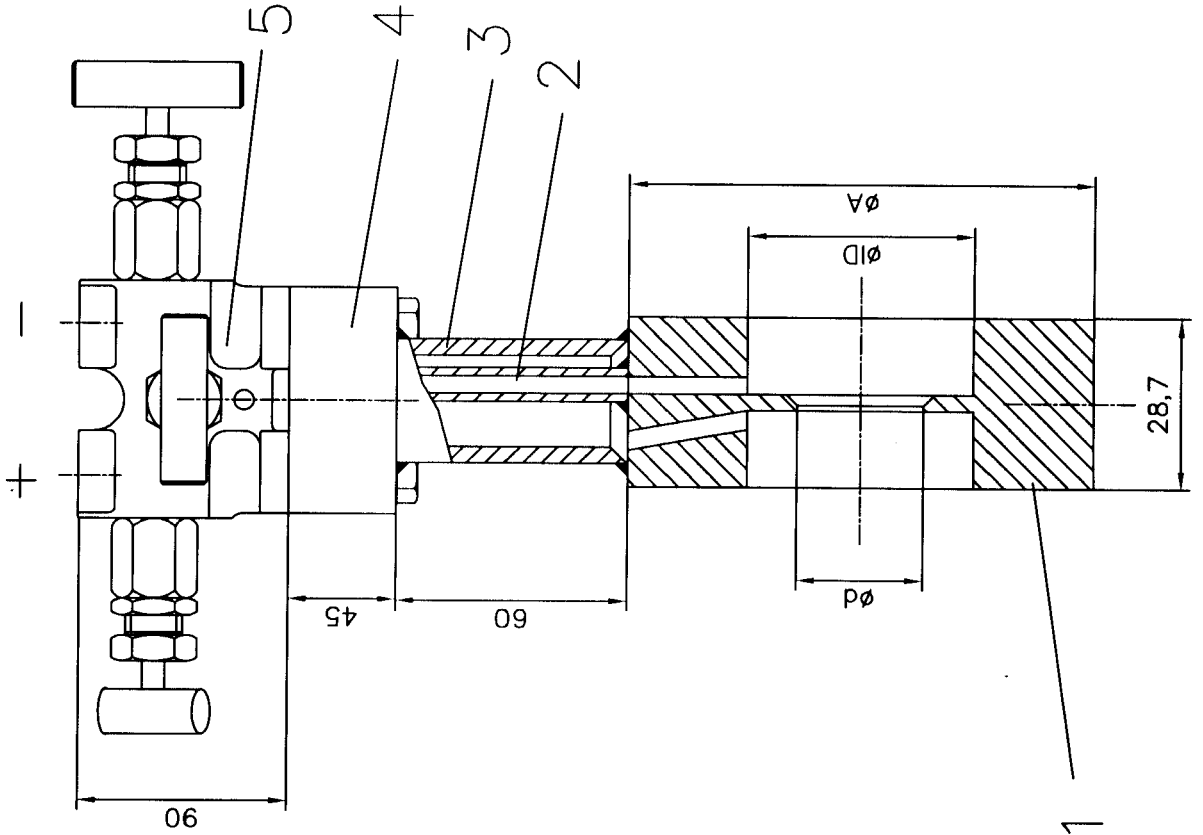
INTRA-AUTOMATION GmbH

i. A. K. Brumm

Please also visit our homepage www.intra-automation.de
Important. If you have any question or comment to this quote, please always note our reference number on your writings. Without that notice, we are not able to work on them.

Client	Yokogawa
offer no.:	10/26258
Tag.:	FIT BC37
size	1" ANSI, RF-SF
rating	150 lbs.
orifice bore ϕ d	15,171 mm
pipe ID	27,86 mm
dimension A	66,7 mm
material	SS316Ti
quantity	1 pcs.

pipe line	medium	mounting of the flow sensor depend on the pipe line (horizontal or vertical)
<input checked="" type="checkbox"/> horizontal	<input checked="" type="checkbox"/> gas	<input checked="" type="checkbox"/> \ominus
<input type="checkbox"/> vertical	<input type="checkbox"/> fluid	<input type="checkbox"/> \ominus or \ominus
<input type="checkbox"/> up stream	<input type="checkbox"/> gas	<input type="checkbox"/> \ominus
<input type="checkbox"/> down stream	<input type="checkbox"/> fluid	<input type="checkbox"/> \ominus



5	3-way manifold	1	316L
4	flange plate	1	316Ti
3	pulse pipe ϕ 26,7 x 2,87 mm	1	EN10216 316Ti
2	pulse pipe ϕ 8 x 1 mm	1	EN10216 316Ti
1	orifice	1	ISO5167-1 316Ti
item description		pc.	standard/dwg. material
Benennung:			
Compact Orifice with manifold			
Type: BL405-DN1" 150 Lbs RF			
Gez.	dated	name	mode
	20.01.2010	K.Brumm	A4
Gepr.			
Norm			
INTRA-AUTOMATION GmbH			
Otto-Hahn-Straße 20			
41515 Grevenbroich			
item modify	dated/name	drawing no.:	Rev. page
		Mb-e-09-1-150-002	0 1/1
Ursprung: DOS-Bez.:			

Calculation header

Identifier 10/26258

User-defined fields:

Tag No. FIT BC37
 client Yokogawa France S.A.S.
 Zip code / City 78140 Vélizy-Villacoublay

Operating data

Medium Water
 Operating pressure p1 3,0 bar(g)
 Operating temperature t1 70,0 °C

Properties at operating point

State Liquid
 Vapour pressure (t1) pv1 -0,70124 bar(g)
 Operating density (t1, p1) ρ 977,9 kg/m³

Pipeline

Material number 1.4404
 Material short name 316L 1.4404
 Condition new, seamless, cold drawn
 Pipe diameter Circular
 Pipe inside diameter (20°C) Di 27,86 mm
 Linear coefficient of thermal expansion α_{lin} 16,0 E -6 1/K
 Pipe roughness k 0,02 mm

Flow element - operating values

Device type ISO 5167-device
 Calculation standard EN ISO 5167:2003
 Primary device Corner orifice
 Calculation reference Sizing: C and ϵ with 2/3 qm
 Calculated value d
 Throttle orifice (20°C) d 15,171 mm
 Pressure difference Δp 250,0 mbar
 Mass flow rate qm 2.933,7 kg/h
 Volume flow rate (operating conditions) qv 3,0 m³/h

Flow element - material

Material number Device 1.4404
 Material short name Device 316L 1.4404
 Linear coefficient of thermal expansion $\alpha_{lin,D}$ 16,0 E -6 1/K
 Edge radius (20°C) rk 4,5514 E -3 mm

Values table Flow value table**More calculated values**

Values marked (*) depend on the calculation reference qm or 2/3 qm

Discharge coefficient (*) C 0,61401 -
 Residual pressure loss $\Delta\omega$ 171,13 mbar
 Power loss $P_{\Delta\omega}$ 0,014261 kW
 Mechanical stream power $P_{\Delta p}$ 0,020833 kW
 Flow velocity in pipeline up 1,3648 m/s

Flow velocity in flow element	uf	4,6024	m/s
Reynolds number (*)	ReD	61.412,0	-
Pipe inside diameter (t1)	Di,t1	27,882	mm
Throttle orifice (t1)	d,t1	15,184	mm
Diameter ratio	β	0,54456	-
Relative pipe roughness	kr	7,173	-
Correction factor for pipe roughness	br	1,0011	-
Correction factor for edge radius	bk	1,0	-

In- and outlet section

Specify as factors

Presentation

0% additional uncertainty

Required inlet sections

One or two 90° bends, $S > 30D$	1.171,1	mm
Two 90° bends, $30D > S > 10D$, same plane	836,47	mm
Two 90° bends, $10D > S$, same plane	1.171,1	mm
Two 90° bends, $30D > S > 5D$, perpendicular planes	1.226,8	mm
Two 90° bends, $5D > S$, perpendicular planes	1.812,3	mm
Single 90° tee	808,59	mm
One or two 45° bends, $S > 2D$	836,47	mm
Reducer	250,94	mm
Diffusor	724,94	mm
Gate valve, completely open	390,35	mm
Abrupt diameter reduction	836,47	mm
Thermometer pocket, $\varphi < 0,03 Di$	139,41	mm
Thermometer pocket, $\varphi > 0,03 Di$	557,65	mm

Required outlet section

Required outlet section	195,18	mm
-------------------------	---------------	----

Uncertainties

Values marked (*) depend on the calculation reference q_m or $2/3 q_m$

Unc. of operating temperature	e,t1	1,0	%
Unc. of absolute pressure	e,p1	0,6	%
Unc. of pipe diameter	e,Di	0,4	%
Unc. of throttle orifice	e,d	0,1	%
Unc. of pressure difference	e, Δp	0,8	%
Unc. of operating density	e, ρ_1	5,0	%
Unc. of correction factor br	e,br	0,11076	%
Unc. of correction factor bk	e,bk	0,0	%
Unc. of flow coefficient	e,C	0,81474	%
Unc. of corrected flow coefficient	e,Cb	0,82224	%
Unc. of mass flow rate	e, q_m	2,6721	%
Additional uncertainty	e,ad	0,0	%

Warning:

Pipe inside diameter (t1) - $Di,t1 < 50.0$ mm is not according to standard but can be realized by calibration.

Titre du calcul

Identificateur 10/26258

Champs définis par l'utilisateur:

Tag No. FIT BC37
 client Yokogawa France S.A.S.
 Zip code / City 78140 Vélizy-Villacoublay

Données de fonctionnement

Fluide Water
 Press. de fonctionnement p1 3,0 bar(g)
 Temp. de fonctionnement t1 70,0 °C

Propriétés au point de fonctionnement

Etat Liquide
 Tension de vapeur (t1) pv1 -0,70124 bar(g)
 Masse volumique (t1, p1) ρ 977,9 kg/m³

Tube

Référence de la matière 1.4404
 Material short name 316L 1.4404
 Condition new, seamless, cold drawn
 Diamètre du tube Circulaire
 © Diamètre intérieur du tube (20°C) Di 27,86 mm
 Coefficient lin. d'expansion thermique α_{lin} 16,0 E -6 1/K
 Rugosité du tube k 0,02 mm

Éléments de mesure du débit - valeurs de fonctionnement

Type d'appareil Appareil ISO-5167
 Norme du calcul EN ISO 5167:2003
 Appareil primaire Plaque à chambre annulaire
 Référence de calcul Calcul: C et ϵ avec 2/3 qm
 Valeur calculée d
 Diamètre de l'orifice (20°C) d 15,171 mm
 Différence de pression Δp 250,0 mbar
 ○ Débit massique qm 2.933,7 kg/h
 © Débit vol. (conditions de fonctionnement) qv 3,0 m³/h

Éléments de mesure du débit - matériel

Référence de la matière Appareil 1.4404
 Material short name Appareil 316L 1.4404
 Coefficient lin. d'expansion thermique $\alpha_{lin,D}$ 16,0 E -6 1/K
 Rayon de l'arête (20 °C) rk 4,5514 E -3 mm

Tableau de valeur Tableau des valeurs de débit**Autres valeurs calculés**

Les valeurs marqués par (*) sont dépendantes de la référence du calcul qm ou 2/3 qm

Coefficient de débit (*) C 0,61401 -
 Perte de charge résiduelle $\Delta\omega$ 171,13 mbar
 Perte de puissance $P\Delta\omega$ 0,014261 kW
 Puissance du débit $P\Delta p$ 0,020833 kW
 Vitesse du fluide dans le tube up 1,3648 m/s

Vit. du fluide dans l'élément de mesure	uf	4,6024	m/s
Nombre de Reynolds (*)	ReD	61.412,0	-
Diamètre intérieur du tube (t1)	Di,t1	27,882	mm
Diamètre de l'orifice (t1)	d,t1	15,184	mm
Rapport de diamètre	β	0,54456	-
Rugosité relative du tube	kr	7,173	-
Facteur de corr. de la rugosité	br	1,0011	-
Facteur de corr. du radius de l'angle	bk	1,0	-

Entrée et sortie de section

Donnée comme facteurs

Représentation

0% Incertitude additionnelle

Longueurs droites nécessaires en amont

Un ou deux coudes à 90°, S>30D	1.171,1	mm
Deux coudes à 90°, 5D>S>10D égal plat	836,47	mm
Deux coudes à 90°, 10D>S égal plat	1.171,1	mm
Deux coudes à 90°, 5D>S>5D vertical plat	1.226,8	mm
Deux coudes à 90°, 5D>S vertical plat	1.812,3	mm
Pièce en T simple à 90°	808,59	mm
Un ou deux coudes à 45°, S>2D	836,47	mm
Réducteur	250,94	mm
Diffuseur	724,94	mm
Vanne à passage direct, complètement ouverte	390,35	mm
Réduction abrupte du diamètre	836,47	mm
Poche de thermomètre, $\varphi < 0,03 Di$	139,41	mm
Poche de thermomètre, $\varphi < 0,03 Di$	557,65	mm

Longueur droite nécessaire en aval

Longueur droite nécessaire en aval	195,18	mm
------------------------------------	---------------	----

Incertitudes

Les valeurs marqués par (*) sont dépendantes de la référence du calcul qm ou 2/3 qm

Incertitude de la temp. de fonctionnement	e,t1	1,0	%
Incertitude de la pression absolue	e,p1	0,6	%
Incertitude du diamètre du tube	e,Di	0,4	%
Incertitude de l'ouverture obturateur	e,d	0,1	%
Incertitude de la différence de pression	e, Δp	0,8	%
Incertitude de la M.V. de fonctionnement	e, $\rho 1$	5,0	%
Incertitude du fact. de correction br	e,br	0,11076	%
Incertitude du fact. de correction bk	e,bk	0,0	%
Incertitude du coef. de débit	e,C	0,81474	%
Incertitude du coef. du débit corrigé	e,Cb	0,82224	%
Incertitude du débit massique	e,qm	2,6721	%
Incertitude additionnelle	e,ad	0,0	%

Avertissement:

Diamètre intérieur du tube (t1) - Di,t1 < 50 mm n'est pas normalisée, peut cependant être réalisée par calibration.

Calculation header

Identifier 10/26258

User-defined fields:

Tag No. FIT BC47
 client Yokogawa France S.A.S.
 Zip code / City 78140 Vélizy-Villacoublay

Operating data

Medium Water
 Operating pressure p1 3,0 bar(g)
 Operating temperature t1 70,0 °C

Properties at operating point

State Liquid
 Vapour pressure (t1) pv1 -0,70124 bar(g)
 Operating density (t1, p1) ρ 977,9 kg/m³

Pipeline

Material number 1.4404
 Material short name 316L 1.4404
 Condition new, seamless, cold drawn
 Pipe diameter Circular
 © Pipe inside diameter (20°C) Di 27,86 mm
 Linear coefficient of thermal expansion α_{lin} 16,0 E -6 1/K
 Pipe roughness k 0,02 mm

Flow element - operating values

Device type ISO 5167-device
 Calculation standard EN ISO 5167:2003
 Primary device Corner orifice
 Calculation reference Sizing: C and ϵ with 2/3 qm
 Calculated value d
 Throttle orifice (20°C) d 20,874 mm
 Pressure difference Δp 600,0 mbar
 ○ Mass flow rate qm 9.779,0 kg/h
 © Volume flow rate (operating conditions) qv 10,0 m³/h

Flow element - material

Material number Device 1.4404
 Material short name Device 316L 1.4404
 Linear coefficient of thermal expansion $\alpha_{lin,D}$ 16,0 E -6 1/K
 Edge radius (20°C) rk 6,2623 E -3 mm

Values table Flow value table**More calculated values**

Values marked (*) depend on the calculation reference qm or 2/3 qm

Discharge coefficient (*) C 0,60206 -
 Residual pressure loss $\Delta\omega$ 270,76 mbar
 Power loss P $\Delta\omega$ 0,075211 kW
 Mechanical stream power P Δp 0,16667 kW
 Flow velocity in pipeline up 4,5494 m/s

Flow velocity in flow element	uf	8,1037	m/s
Reynolds number (*)	ReD	204.710,0	-
Pipe inside diameter (t1)	Di,t1	27,882	mm
Throttle orifice (t1)	d,t1	20,891	mm
Diameter ratio	β	0,74926	-
Relative pipe roughness	kr	7,173	-
Correction factor for pipe roughness	br	1,0055	-
Correction factor for edge radius	bk	1,0	-

In- and outlet section

Specify as factors

Presentation

0% additional uncertainty

Required inlet sections

One or two 90° bends, $S > 30D$	1.226,8	mm
Two 90° bends, $30D > S > 10D$, same plane	1.226,8	mm
Two 90° bends, $10D > S$, same plane	1.226,8	mm
Two 90° bends, $30D > S > 5D$, perpendicular planes	1.226,8	mm
Two 90° bends, $5D > S$, perpendicular planes	2.091,2	mm
Single 90° tee	1.226,8	mm
One or two 45° bends, $S > 2D$	1.226,8	mm
Reducer	362,47	mm
Diffusor	1.003,8	mm
Gate valve, completely open	669,17	mm
Abrupt diameter reduction	836,47	mm
Thermometer pocket, $\varphi < 0,03 Di$	139,41	mm
Thermometer pocket, $\varphi > 0,03 Di$	557,65	mm

Required outlet section

Required outlet section	223,06	mm
-------------------------	---------------	----

Uncertainties

Values marked (*) depend on the calculation reference q_m or $2/3 q_m$

Unc. of operating temperature	e,t1	1,0	%
Unc. of absolute pressure	e,p1	0,6	%
Unc. of pipe diameter	e,Di	0,4	%
Unc. of throttle orifice	e,d	0,1	%
Unc. of pressure difference	e, Δp	0,8	%
Unc. of operating density	e, ρ_1	5,0	%
Unc. of correction factor br	e,br	0,55275	%
Unc. of correction factor bk	e,bk	0,0	%
Unc. of flow coefficient	e,C	0,7499	%
Unc. of corrected flow coefficient	e,Cb	0,9316	%
Unc. of mass flow rate	e, q_m	2,7384	%
Additional uncertainty	e,ad	0,0	%

Warning:

Pipe inside diameter (t1) - $Di,t1 < 50.0$ mm is not according to standard but can be realized by calibration.

Titre du calcul

Identificateur 10/26258

Champs définis par l'utilisateur:

Tag No. FIT BC47
 client Yokogawa France S.A.S.
 Zip code / City 78140 Vélizy-Villacoublay

Données de fonctionnement

Fluide Water
 Press. de fonctionnement p1 3,0 bar(g)
 Temp. de fonctionnement t1 70,0 °C

Propriétés au point de fonctionnement

Etat Liquide
 Tension de vapeur (t1) pv1 -0,70124 bar(g)
 Masse volumique (t1, p1) ρ 977,9 kg/m³

Tube

Référence de la matière 1.4404
 Material short name 316L 1.4404
 Condition new, seamless, cold drawn
 Diamètre du tube Circulaire
 Ⓞ Diamètre intérieur du tube (20°C) Di 27,86 mm
 Coefficient lin. d'expansion thermique αlin 16,0 E -6 1/K
 Rugosité du tube k 0,02 mm

Éléments de mesure du débit - valeurs de fonctionnement

Type d'appareil Appareil ISO-5167
 Norme du calcul EN ISO 5167:2003
 Appareil primaire Plaque à chambre annulaire
 Référence de calcul Calcul: C et ε avec 2/3 qm
 Valeur calculée d
 Diamètre de l'orifice (20°C) d 20,874 mm
 Différence de pression Δp 600,0 mbar
 Ⓞ Débit massique qm 9.779,0 kg/h
 Ⓞ Débit vol. (conditions de fonctionnement) qv 10,0 m³/h

Éléments de mesure du débit - matériel

Référence de la matière Appareil 1.4404
 Material short name Appareil 316L 1.4404
 Coefficient lin. d'expansion thermique αlin,D 16,0 E -6 1/K
 Rayon de l'arête (20 °C) rk 6,2623 E -3 mm

Tableau de valeur Tableau des valeurs de débit**Autres valeurs calculés**

Les valeurs marqués par (*) sont dépendantes de la référence du calcul qm ou 2/3 qm

Coefficient de débit (*) C 0,60206 -
 Perte de charge résiduelle Δω 270,76 mbar
 Perte de puissance PΔω 0,075211 kW
 Puissance du débit PΔp 0,16667 kW
 Vitesse du fluide dans le tube up 4,5494 m/s

Vit. du fluide dans l'élément de mesure	uf	8,1037	m/s
Nombre de Reynolds (*)	ReD	204.710,0	-
Diamètre intérieur du tube (t1)	Di,t1	27,882	mm
Diamètre de l'orifice (t1)	d,t1	20,891	mm
Rapport de diamètre	β	0,74926	-
Rugosité relative du tube	kr	7,173	-
Facteur de corr. de la rugosité	br	1,0055	-
Facteur de corr. du radius de l'angle	bk	1,0	-

Entrée et sortie de section

Donnée comme facteurs

Représentation

0% Incertitude additionnelle

Longueurs droites nécessaires en amont

Un ou deux coudes à 90°, S>30D	1.226,8	mm
Deux coudes à 90°, 5D>S>10D égal plat	1.226,8	mm
Deux coudes à 90°, 10D>S égal plat	1.226,8	mm
Deux coudes à 90°, 5D>S>5D vertical plat	1.226,8	mm
Deux coudes à 90°, 5D>S vertical plat	2.091,2	mm
Pièce en T simple à 90°	1.226,8	mm
Un ou deux coudes à 45°, S>2D	1.226,8	mm
Réducteur	362,47	mm
Diffuseur	1.003,8	mm
Vanne à passage direct, complètement ouverte	669,17	mm
Réduction abrupte du diamètre	836,47	mm
Poche de thermomètre, $\varphi < 0,03 Di$	139,41	mm
Poche de thermomètre, $\varphi < 0,03 Di$	557,65	mm

Longueur droite nécessaire en aval

Longueur droite nécessaire en aval	223,06	mm
------------------------------------	---------------	----

Incertitudes

Les valeurs marqués par (*) sont dépendantes de la référence du calcul qm ou 2/3 qm

Incertitude de la temp. de fonctionnement	e,t1	1,0	%
Incertitude de la pression absolue	e,p1	0,6	%
Incertitude du diamètre du tube	e,Di	0,4	%
Incertitude de l'ouverture obturateur	e,d	0,1	%
Incertitude de la différence de pression	e, Δp	0,8	%
Incertitude de la M.V. de fonctionnement	e, $\rho 1$	5,0	%
Incertitude du fact.de correction br	e,br	0,55275	%
Incertitude du fact.de correction bk	e,bk	0,0	%
Incertitude du coef.de débit	e,C	0,7499	%
Incertitude du coef. du débit corrigé	e,Cb	0,9316	%
Incertitude du débit massique	e,qm	2,7384	%
Incertitude additionnelle	e,ad	0,0	%

Avertissement:

Diamètre intérieur du tube (t1) - Di,t1 < 50 mm n'est pas normalisée, peut cependant être réalisée par calibration.