

# Appareils de mesure de pression SITRANS P

## Séparateurs à membrane version à bride

pour pression, pression abs., pression diff.  
et débit, avec capillaire flexible

2

### Sélection et références de commande

N° de réf. Réf. abrég.

#### Séparateurs à membrane

Version à bride, avec capillaire flexible, en association avec un transmetteur de pression SITRANS P (à commander séparément) :

**pour pression** 7MF403■, 7MF423■ avec référence abrég. "V01" (modèle résistant au vide) et 7MF802■<sup>1)</sup>; fourniture 1 pce D) **7MF4920 -**

**pour pression absolue** 7MF433■; fourniture 1 pce D) **7MF4921 -**

**pour pression différentielle et débit** 7MF443■; fourniture 2 pces D) **7MF4923 -**

1 ■ ■ ■ - ■ B ■ ■ ■

#### Diamètre et pression nom.

• DN 50 PN 10 ... 40  
PN 100

(DN 50 seulement recommandé pour transmetteurs de pression)

• DN 80 PN 10 ... 40  
PN 100

• DN 100 PN 16  
PN 40

• DN 125 PN 16  
PN 40

• 2 pouces Classe 150  
Classe 300  
Classe 600  
Classe 1500

(2 pouces seulement recommandé pour transmetteurs de pression)

• 3 pouces Classe 150  
Classe 300  
Classe 600

• 4 pouces Classe 150  
Classe 300  
Classe 400

• 5 pouces Classe 150  
Classe 300  
Classe 400

Surface d'étanchéité lisse conforme EN 1092-1, Forme B1 ou conforme ASME B16.5 RF 125 ... 250 AA

Exécution divergente  
Ajouter la référence abrégée et le texte en clair :  
Diamètre nominal : ... ; Pression nominale : ...  
Surface d'étanchéité : cf. "Caractéristiques techniques"

#### Matériau des pièces en contact avec le fluide

• Acier inoxydable 316L  
- sans film

- avec revêtement PTFE

- revêtement ECTFE<sup>2)</sup>

- revêtement PFA

• Monel 400, Réf. mat. 2.4360

• Hastelloy C276, Réf. mat. 2.4819

• Hastelloy C4, Réf. mat. 2.4610

• Tantale

Exécution divergente

Ajouter la référence abrégée et le texte en clair :  
Matériau et pièces en contact avec le fluide : ...

#### Longueur de museau

• sans museau

Exécution divergente

Ajouter la référence abrégée et le texte en clair :  
Longueur de museau : ...

0

9

L 1 Y

### Sélection et références de commande

N° de réf. Réf. abrég.

#### Séparateurs à membrane

Version à bride, avec capillaire flexible, en association avec un transmetteur de pression SITRANS P (à commander séparément) :

**pour pression** 7MF403■, 7MF423■ avec référence abrég. "V01" (modèle résistant au vide) et 7MF802■<sup>1)</sup>; fourniture 1 pce D) **7MF4920 -**

**pour pression absolue** 7MF433■; fourniture 1 pce D) **7MF4921 -**

**pour pression différentielle et débit** 7MF443■; fourniture 2 pces D) **7MF4923 -**

1 ■ ■ ■ - ■ B ■ ■ ■

#### Liquide tampon

• Huile silicone M5

• Huile silicone M50

• Huile haute température

• Huile halocarbone (pour mesures O<sub>2</sub>)

• Glycérine / Eau<sup>3)</sup>

• Huile alimentaire (listée FDA)

Exécution divergente

Ajouter la référence abrégée et le texte en clair :

Liquide tampon : ...

1

2

3

4

6

7

9

M 1 Y

#### Longueur des capillaires<sup>4)</sup>

• 1,0 m (3.28 ft)

• 1,6 m (5.25 ft)

• 2,5 m (8.20 ft)

• 4,0 m (13.1 ft)

• 6,0 m (19.7 ft)

• 8,0 m (26.25 ft)

• 10,0 m (32.8 ft)

2

3

4

5

6

7

8

9

N 1 Y

Exécution divergente

Ajouter la référence abrégée et le texte en clair :

Longueur capillaire : ...

#### Autres versions

Compléter le N° de référence par "-Z" et ajouter la référence abrégée.

Réf. abrégée

#### Dispositif anti-retour de flamme

Dispositif anti-retour de flamme pour montage en Zone 0 (avec documentation) pour transmetteur de

• pression et pression absolue

• pression différentielle

A01

A02

#### Certificat de contrôle de qualité (étalonnage en usine) conforme IEC 60770-2

C11

#### Certificat d'essai de réception

conforme EN 10204, Section 3.1

C12

#### Version résistant au vide

pour exploitation en applications sous vide pour transmetteurs de

• pression

• pression différentielle

V01

V03

#### Calcul de l'étendue de mesure du transmetteur de pression utilisé

Y05

Joindre le questionnaire dûment rempli à la commande

<sup>1)</sup> Avec 7MF802■ et les cellules de mesure Q, S, T et U commander également la version étanche au vide.

<sup>2)</sup> Pour applications sous vide sur demande.

<sup>3)</sup> Ne convient pas aux applications sous vide.

<sup>4)</sup> Longueur de capillaire max., cf. Chapitre "Description technique"

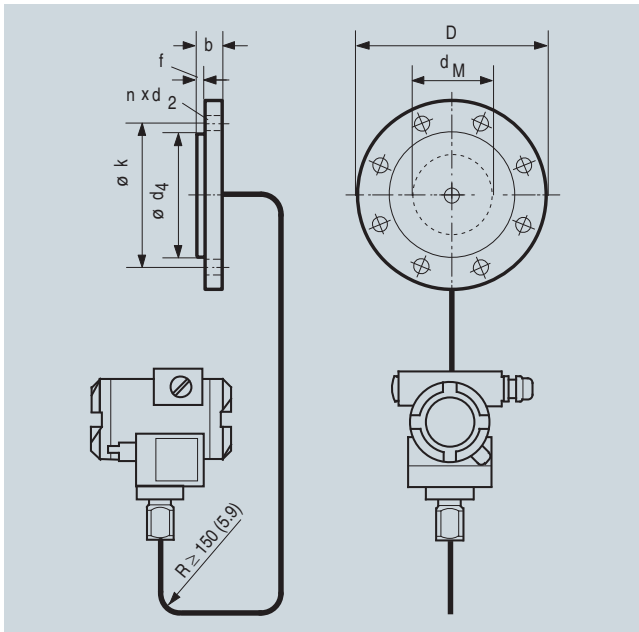
D) Soumis à l'application des modalités d'exportation AL : N, ECCN : EAR99H.

# Appareils de mesure de pression SITRANS P

## Séparateurs à membrane version à bride

pour pression, pression abs., pression diff.  
et débit, avec capillaire flexible

### Dessins cotés



Raccord conforme EN 1092-1

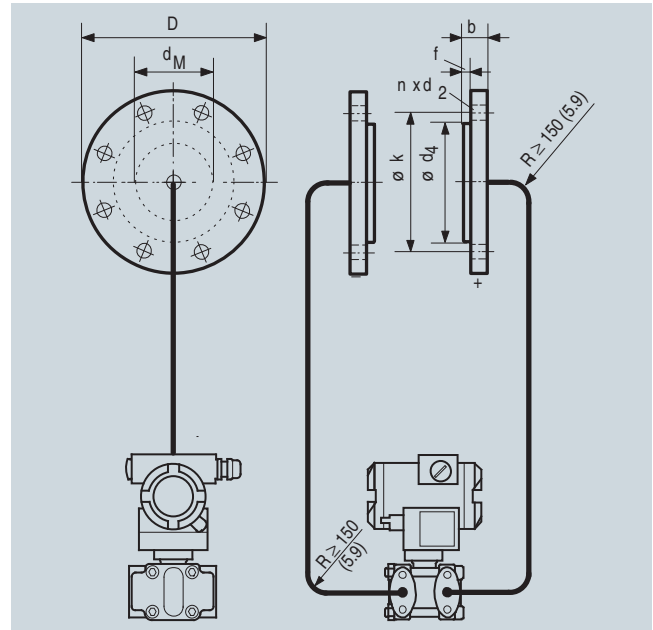
Diamètre nominal	Pression nominale	b mm	D mm	d <sub>2</sub> mm	d <sub>4</sub> mm	d <sub>M</sub> mm	f mm	k mm	n
DN 50	PN 40	20	165	18	102	59	2	125	4
	PN 100	28	195	26	102	59	2	145	4
DN 80	PN 40	24	200	18	138	89	2	160	8
	PN 100	32	230	26	138	89	2	180	8
DN 100	PN 16	20	220	18	158	89	2	180	8
	PN 40	24	235	22	162	89	2	190	8
DN 125	PN 16	22	250	18	188	124	2	210	8
	PN 40	26	270	26	188	124	2	220	8

Raccord conforme ASME B16.5

Diam. nom.	Press. nom. lb/sq.in.	b mm (pouce)	D mm (pouce)	d <sub>2</sub> mm (pouce)	d <sub>4</sub> mm (pouce)	d <sub>M</sub> mm (pouce)	f mm (pouce)	k mm (pouce)	n
2 pouces	150	20 (0.79)	150 (5.80)	20 (0.79)	92 (3.62)	59 (2.32)	1,6 (0.06)	120,5 (4.74)	4
	300	22,5 (0.89)	165 (6.50)	20 (0.79)	92 (3.62)	59 (2.32)	1,6 (0.06)	127 (5)	8
	600	32 (1.26)	165 (6.50)	20 (0.79)	92 (3.62)	59 (2.32)	1,6 (0.06)	127 (5)	8
3 pouces	150	24 (0.96)	190 (7.48)	20 (0.79)	127 (5)	89 (3.50)	1,6 (0.06)	152,5 (6)	4
	300	29 (1.14)	210 (8.27)	22 (0.87)	127 (5)	89 (3.50)	1,6 (0.06)	168,5 (6.63)	8
	400	38,5 (1.52)	210 (8.27)	22 (0.87)	127 (5)	89 (3.50)	6,4 (0.25)	168,5 (6.63)	8
4 pouces	150	24 (0.95)	230 (9.06)	20 (0.79)	158 (6.22)	89 (3.50)	1,6 (0.06)	190,5 (7.5)	4
	300	32 (1.26)	255 (10.04)	22 (0.87)	158 (6.22)	89 (3.50)	1,6 (0.06)	200 (7.87)	8
	400	41,5 (1.62)	255 (10.04)	26 (1.02)	158 (6.22)	89 (3.50)	6,4 (0.25)	200 (7.87)	8
5 pouces	150	24 (0.94)	255 (10.04)	22 (0.87)	186 (7.32)	124 (4.88)	2 (0.08)	216 (8.50)	4
	300	35 (1.38)	280 (11.02)	22 (0.87)	186 (7.32)	124 (4.88)	2 (0.08)	235 (9.25)	8
	400	45,5 (1.79)	280 (11.02)	26 (1.02)	186 (7.32)	124 (4.88)	7 (0.28)	235 (9.25)	8

d : Diamètre intérieur du joint conforme EN 1092-1 / ASME B16.5  
d<sub>M</sub> : Diamètre effectif de membrane

Séparateur à membrane version à bride avec capillaire flexible pour raccord au transm. de pression SITRANS P, dimensions en mm (pouces)



Raccord conforme EN 1092-1

Diamètre nominal	Pression nominale	b mm	D mm	d <sub>2</sub> mm	d <sub>4</sub> mm	d <sub>M</sub> mm	f mm	k mm	n
DN 80	PN 40	24	200	18	138	89	2	160	8
	PN 100	32	230	26	138	89	2	180	8
DN 100	PN 16	20	220	18	158	89	2	180	8
	PN 40	24	235	22	162	89	2	190	8
DN 125	PN 16	22	250	18	188	124	2	210	8
	PN 40	26	270	26	188	124	2	220	8

Raccord conforme ASME B16.5

Diam. nom.	Press. nom. lb/sq.in.	b mm (pouce)	D mm (pouce)	d <sub>2</sub> mm (pouce)	d <sub>4</sub> mm (pouce)	d <sub>M</sub> mm (pouce)	f mm (pouce)	k mm (pouce)	n
3 pouces	150	24 (0.96)	190 (7.48)	20 (0.79)	127 (5)	89 (3.50)	1,6 (0.06)	152,5 (6)	4
	300	29 (1.14)	210 (8.27)	22 (0.87)	127 (5)	89 (3.50)	1,6 (0.06)	168,5 (6.63)	8
	600	38,5 (1.52)	210 (8.27)	22 (0.87)	127 (5)	89 (3.50)	6,4 (0.25)	168,5 (6.63)	8
4 pouces	150	24 (0.95)	230 (9.06)	20 (0.79)	158 (6.22)	89 (3.50)	1,6 (0.06)	190,5 (7.5)	4
	300	32 (1.26)	255 (10.04)	22 (0.87)	158 (6.22)	89 (3.50)	1,6 (0.06)	200 (7.87)	8
	400	41,5 (1.62)	255 (10.04)	26 (1.02)	158 (6.22)	89 (3.50)	6,4 (0.25)	200 (7.87)	8
5 pouces	150	24 (0.94)	255 (10.04)	22 (0.87)	186 (7.32)	124 (4.88)	2 (0.08)	216 (8.50)	4
	300	35 (1.38)	280 (11.02)	22 (0.87)	186 (7.32)	124 (4.88)	2 (0.08)	235 (9.25)	8
	400	45,5 (1.79)	280 (11.02)	26 (1.02)	186 (7.32)	124 (4.88)	7 (0.28)	235 (9.25)	8

d : Diamètre intérieur du joint conforme EN 1092-1 / ASME B16.5  
d<sub>M</sub> : Diamètre effectif de membrane

Séparateur à membrane version à bride avec capillaire flexible pour raccord aux transmetteurs SITRANS P de pression absolue ou de pression différentielle et de débit, dimensions en mm (pouces)