

244LD Transmetteur numérique à tube de torsion pour mesure de niveau, d'interface et de densité



Le transmetteur intelligent 244LD est conçu pour les mesures en continu de niveau, d'interface et de masse volumique de liquide dans tous les procédés de fabrication industriel. Le principe de mesure utilisé est celui de la poussée d'Archimède connu pour son extrême robustesse ainsi que pour sa tenue dans le temps. Les valeurs de mesure sont transmissibles en signal analogique et numérique. La communication digitale est possible par l'utilisation et le traitement via PC ou système de contrôle commande. Malgré les températures extrêmes, la haute pression du procédé et les liquides corrosifs, le 244LD mesure avec une constante fiabilité et une grande précision. Approuvé pour l'installation en zone explosive. Le 244LD combine la longue expérience de FOXBORO ECKARDT avec les technologies numériques les plus avancées.

GENERALITES

- Communication HART, PROFIBUS PA ou FOUNDATION Fieldbus
- Utilisation conventionnelle par touches locales
- Adaptation rapide au point de mesure sans calibration en atelier
- Documentation du point de mesure
- Auto diagnostic en continu
- Valeur de repli configurable
- Touches locales verrouillées par logiciel et Reconfiguration
- Approuvé pour application SIL
- Test de boucle par simulation de la sortie physique
- Affichage en %, mA ou en unités physique
- Suppression de bruit par écrêtage efficace
- Caractéristiques, linéaire ou spécifique
- Température du procédé de -196 °C à $+400\text{ °C}$
- Matériaux pour des fluides agressifs
- Jauge de contrainte à couches minces
- Montage de l'amplificateur et de la cellule séparé avec le kit amplificateur à distance

CARACTERISTIQUES TECHNIQUES

Les données se rattachent au matériau Type 316L (1.4404).
Les certificats EX doivent être observés!

Entrée / Sortie

Plage de mesure	50 mm à 50 m La plage haute et basse est réglable en continu
Longueur standard du Plongeur (104DE)	350 .. 3000 mm, 14 .. 120 in; autres longueurs sur demande
Poids du plongeur ¹⁾	max. 25 N
Plage de mesure	2 .. 20 N ajustable en continu (jusqu'à 1 N sur demande)
Rangeabilité	
Amplification	1:1 .. 1:10 (1:20 sur demande)
Précision ²⁾	± 0,2 % ; précision améliorée avec un ajustement adapté
Fonction de transfert	linéaire ou spécifique jusqu'à 32 points de mesure ³⁾
Configuration	
- avec boutons poussoirs et LCD	
- Digital (voir communication ...)	
Indicateur local	LCD 5 digits, configurable en %, mA ou unités phys.
Charge	$R_{Bmax} = (U_S - 12 V) / 23 mA$

Communication HART

Connexion	Système deux fils
Alimentation US:	12 .. 42 V cc ⁶⁾ , $V_{SS} < 1\%$
Perte de courant	max. 23 mA
Signal de sortie	4 .. 20 mA
Plage	3,8 .. 21 mA
Communication numérique	Protocole HART, 1200 Baud
Terminal portable	HHT 991
Logiciel PC	PC20 / ABO991
Hardware	HART Modem MOD991 pour PC
Charge min.	250 Ω

Traitement des défauts

Valeur de repli	dernière valeur ou valeur de sécurité
Valeur de sécurité	3,6 ... 23 mA, ajustable
Reset valeur de repli	automatique ou manuel
Choix des messages	Défaut de calibration interne, Pic de pression > 150 %, Accès donnée défaillant, Dépassement de plage > 110 %, Température ambiante hors limites, Température procédé hors limites, Plage de mesure invalide

- 1) Pour mesure d'interface ou densité: Poids 25 N + poussée sur la masse volumique la plus faible
- 2) Précision selon ANSI / ISA - S51.1 - 1979
- 3) Spécifique pas avec FoxCom
- 4) Retour à la mesure automatiquement après pic de pression
- 5) Avec appareil SI 9 .. 24 V
- 6) Avec appareil SI 12 .. 30 V

Communication FoxCom

Connexion	Système deux fils
Alimentation U_S	12 .. 42 V cc ⁶⁾ , $V_{SS} < 1\%$
Perte de courant	max. 23 mA

Mode analogique

Signal range	4 .. 20 mA
Plage	3,8 .. 21 mA

Mode digital

Communication numérique	Protocole FoxCom, 4800 Baud
Terminal portable	HHT
Logiciel PC	PC20 / ABO991
Hardware	Modem FoxCom pour PC
Charge min.	200 Ω
Courant de sortie	approx. 12 mA constant

Traitement des défauts

Valeur de repli	Valeur de sécurité
Valeur de sécurité	3,6 ou 23 mA
Reset valeur de repli	automatique ou manuel après dépassement des temp. ambiantes ou dépassement des temp. procédés
Choix des messages	Pics de pression > 150 % ⁴⁾ , Temp. ambiante hors limites, Temp. procédé hors limites

Communication PROFIBUS PA

Connexion	câble une paire et armé selon recommandation base sur IEC 1158-2
Alimentation	9 .. 32 V cc ⁵⁾ , $V_{SS} < 1\%$
Courant d'utilisation	10,5 mA ± 0,5 mA (Courant de base)
Communication numérique	Protocole PROFIBUS PA, selon class B profile, EN 50170 et DIN 19245 part 4
Amplitude du signal	± 8 mA
Courant de défaut	< 13 mA
Valeur d'utilisation	selon IEC 1158-2
Connexion Bus	Interface Fieldbus selon IEC 1158-2
Alimentation	L'alimentation dépend de la SI et des coupleurs
Fichier GSD	Le fichier actuel est téléchargeable de notre site

Configuration

Logiciel	PC20 pour PC
Hardware	PC- ou PCMCIA-interface de Softing
SNCC	Compatible PROFIBUS PA

Traitement des défauts

Valeur de repli	Dernière valeur ou valeur de sécurité
Valeur de sécurité	ajustable -110 .. +110 % de la sortie
Reset de la valeur de repli	automatique ou manuel
Choix des messages	Calibration interne défaillante, Valeur de mesure, hors plage, Accès mémoire défaillante, Plage de mesure, hors limites, Température ambiante hors limites, Température procédé, hors limites, Plage de mesure invalide

Communication FOUNDATION Fieldbus

Connexion	Câble une paire et armé selon IEC 1158-2
Alimentation	9 .. 32 V cc ¹⁾ , V _{SS} < 1%
Courant d'utilisation	10,5 mA ± 0,5 mA (Courant de base)
Communication digitale	FF spécification Rev. 1.4, Link-Master (LAS)
Amplitude du signal	± 8 mA
Courant de défaut	< 13 mA
Valeur d'utilisation	selon IEC 1158-2
Connexion bus	Interface Fieldbus selon IEC 1158-2
Alimentation	L'alimentation dépend de la SI et des coupleurs
Fichier	Le fichier actuel se trouve sur notre site
Configuration	
Logiciel	Configurateur National Instruments NI-FBUS
Hardware	Interface FBUS de National Instruments (AT-FBUS et PCMCIA- FBUS)
SNCC	Compatible FOUNDATION Fieldbus H1
Traitement des défauts	
Valeur de repli	Dernière valeur ou valeur de sécurité
Valeur de sécurité	ajustable -110 .. +110 % out
Reset valeur de repli	automatique ou manuel
Choix des messages	Calibration interne défaillante, Valeur de mesure, hors plage Accès mémoire défaillante Plage de mesure, hors limites Température ambiante hors limites, Température procédé, hors limites, Plage de mesure invalide

Conditions d'utilisation ²⁾

Température procédé	-196 °C ... +400 °C
Pression nominale	
Selon DIN	PN 16, 40, 63, 100, 160, 250
Selon ANSI	Class 150, 300, 600, 900, 1500
Température ambiante ^{3) 4)}	
Sans indicateur	-40 °C ... +85 °C
Avec indicateur LCD	-40 °C ... +70 °C ⁵⁾
Humidité relative	< 100 %
Condensation	permise
Température de stockage	-50 °C ... +85 °C
Protection	IP 66 (selon DIN 40 050)
Le transmetteur peut être utilisé en class D2 location conforme à DIN IEC 654, part 1.	

Effets des grandeurs d'influences

Température ambiante	-10 °C ... +70 °C
Zéro	< 0,1 % / 10 K ⁶⁾
Echelle	< 0,07 % / 10 K
Total	
(0,1 $\frac{\text{Echelle max}}{\text{Ech. ajustée}} \pm 0,07 \frac{\text{valeur mesurée}}{\text{Echelle ajustée}}$) % / 10K	
< -10 °C ou > +70 °C	Doubler la valeur
Température procédé	< 0,1 % / 10 K ⁶⁾
Pression d'utilisation	pas d'influence (résistant au vide)

Comportement de transfert

Comportement dynamique	
Amortissement (90%-temps)	0 ... 32 s
Temps de réponse	7 s
Echelle (63%-temps)	
avec amortissement 0 s	250 ms
Mise à jour	10/s
Stabilité à long terme	< 0,2 % / 6 mois à 20 °C ⁶⁾
Suppression de bruit	
Mode commun	< CA 250 Veff
Mode commun de rejection	120 dB
Rejection	50 dB
Synchronisation	50 Hz / 60 Hz
Filtre	Smart Smoothing

1) Avec appareil SI 9 .. 24 V

2) Pas sur toutes les matières - voir la table de comparaison des matières page 7

3) Température ambiante ne doit pas excéder 50°C sur le module de mesure, si la température procédé du fluide dépasse 300 °C

4) -50 °C sur demande

5) Affichage invisible en dessous de T < -30 °C

6) Pour le plage max

Matériaux (Table de comparaison des matières voir page 7)

Tête d'appareil	Acier carbone 1.0460 (~A105), 316L (1.4404) ou Hastelloy C
Tube de torsion	316L (1.4404 / 1.4435), Hastelloy C ou Inconel 600
Plongeur 104DE	316L (1.4404 / 1.4435), PTFE, PTFE avec 25% de carbone ou Hastelloy C
Suspension	316L (1.4404 / 1.4435 / 1.4436) ou Hastelloy C
Boîtier amplificateur	Aluminium (Alloy NoGD-Al Si 12), revêtu Polyuréthane
Pour gaz sulfureux selon NACE Standard MR-0175-95:	
Tête d'appareil	316L (1.4404)
Tube de torsion	Hastelloy C or Inconel 600

Montage

Mode de montage	montage sandwich
selon DIN	DN 80, DN 100
selon ANSI	3 inch, 4 inch
Accessoire de séparation	
montage de l'amplificateur . . .	kit de montage de l'amplifica- teur à distance
Longueur du câble	3 m / 10 m

Poids

Transmetteur	voir table page 7
Plongeur	voir table page 10

Connexion électrique

Entrée de câble	M20x1,5 ou 1/2-14 NPT
Presse étoupe et bouchon sont à commander séparément sous le modelcode BUSG ...	
Pour les équipements en version Ex d, 1 bouchon en acier inoxydable est inclus dans la livraison.	
Bornes à visser	fil avec section jusqu'à 2,5 mm ²
Prises tests	Ø 2 mm

Compatibilité Electromagnétique CEM

Conditions d'utilisation	en environnement industriel
Immunité selon EN 61326 (3/2002)	rempli
Emission selon EN 61326 (3/2002)	rempli
EN 55011, May 2000, Group 1, Class A	rempli
EN 50081-2	rempli
Recommandation NAMUR Ne21 Statut Aout.1998 rempli	

DISPOSITIFS DE SECURITE**Label CE**

Compatibilité electromagnétique	89/336/EWG
Régulation basse tension . . .	DIN EN 61326, 61326-A1

Sécurité

Conforme à EN 61010-1 (Selon IEC 1010-1)	sécurité de classe III
Fusible interne	aucun (pas remplaçable par le client)
Fusible externe	La limitation de l'alimentation pour la protection incendie doit être observée selon EN 61010-1, appendice F (resp. IEC 1010-1)

Classification électrique ATEX^{2) 3)}**Sécurité intrinsèque:**

AI 408 HART / FoxCom Electronique ¹⁾	II 2 G EEx ia/ib IIC T4	PTB 01 ATEX 2168	Zone 1
AI 428 PA/FF Electronique	II 2 G EEx ia IIC T4/T6	PTB 01 ATEX 2156	Zone 1
Montage avec:			
AI 432 Tête d'appareil 244LD (sans manch. de réd.)	II 2 G EEx ia IIC T6/T4	PTB 01 ATEX 2177	Zone 1
AI 432 A Tête d'appareil 244LD (sans CS ₂)	II 1/2 G EEx ia IIC T6/T4	PTB 01 ATEX 2177	Zone 0

Anti déflagrant:

AD 931 Boîtier pour PA-FF-HART-FoxCom ¹⁾	II 2 G EEx d IIC T6	PTB 02 ATEX 1025 X	Zone 1
Montage avec:			
AD 432 Tête d'appareil 244LD (sans manch. de réd.)	II 2 G EEx d IIC T6	PTB 02 ATEX 1142	Zone 1
AD 432 A Tête d'appareil 244LD (sans CS ₂)	II 1/2 G EEx d IIC T6	PTB 02 ATEX 1142	Zone 0

Sécurité intrinsèque et protection auxiliaire:

AID421 Boîtier pour PA-FF-HART-FoxCom ¹⁾	II 2 G EEx ia d IIC T6	PTB 04 ATEX 2011 X	Zone 1
Montage avec:			
AD 432 Tête d'appareil 244LD (sans manch. de réd.)	II 2 G EEx d IIC T6/T4	PTB 02 ATEX 1142	Zone 1
AD 432 A Tête d'appareil 244LD (sans CS ₂)	II 1/2 G EEx d IIC T6/T4	PTB 02 ATEX 1142	Zone 0

Zone 2:

AN 408 HART/FoxCom Electronique ¹⁾	II 3 G EEx ia/ib IIC T4	Déclaration constructeur	Zone 2
AN 428 PA/FF Electronique	II 3 G EEx ia IIC T4/T6	Déclaration constructeur	Zone 2
Montage avec:			
AN 432 Tête d'appareil 244LD (sans manch.de réd)	II 3 G EEx ia IIC T6/T4	PTB 01 ATEX 2177	Zone 2

Autres certificats nationaux

- Protection anti-débordement selon WHG
- Bauteilprüfung von Wasserstand-Stetigreglern (VdTÜV Wasserstand 100)

Certificats internationaux**Certification FM**

Sécurité intrinsèque / I, II, III /1 / ABCDEFG / T4 Ta=85°C
 Nonincendive / I /2 / ABCD /T4 Ta=85°C
 Protection spéciale / II /2 /FG /T4 Ta=85°C
 Protection spéciale / III /1,2 /T4 Ta=85°C
 Type 4X
 Entity Parameters:
 Vmax=30 V, I_{max}=150 mA, C_i=2,45 nF, L_i=0,14 mH

Certification CSA***RUSSE "Intrinsic safety"****RUSSE "Explosionproof"****Belarus - Certificate Number 2176**

- Autres types de protection sur demande -

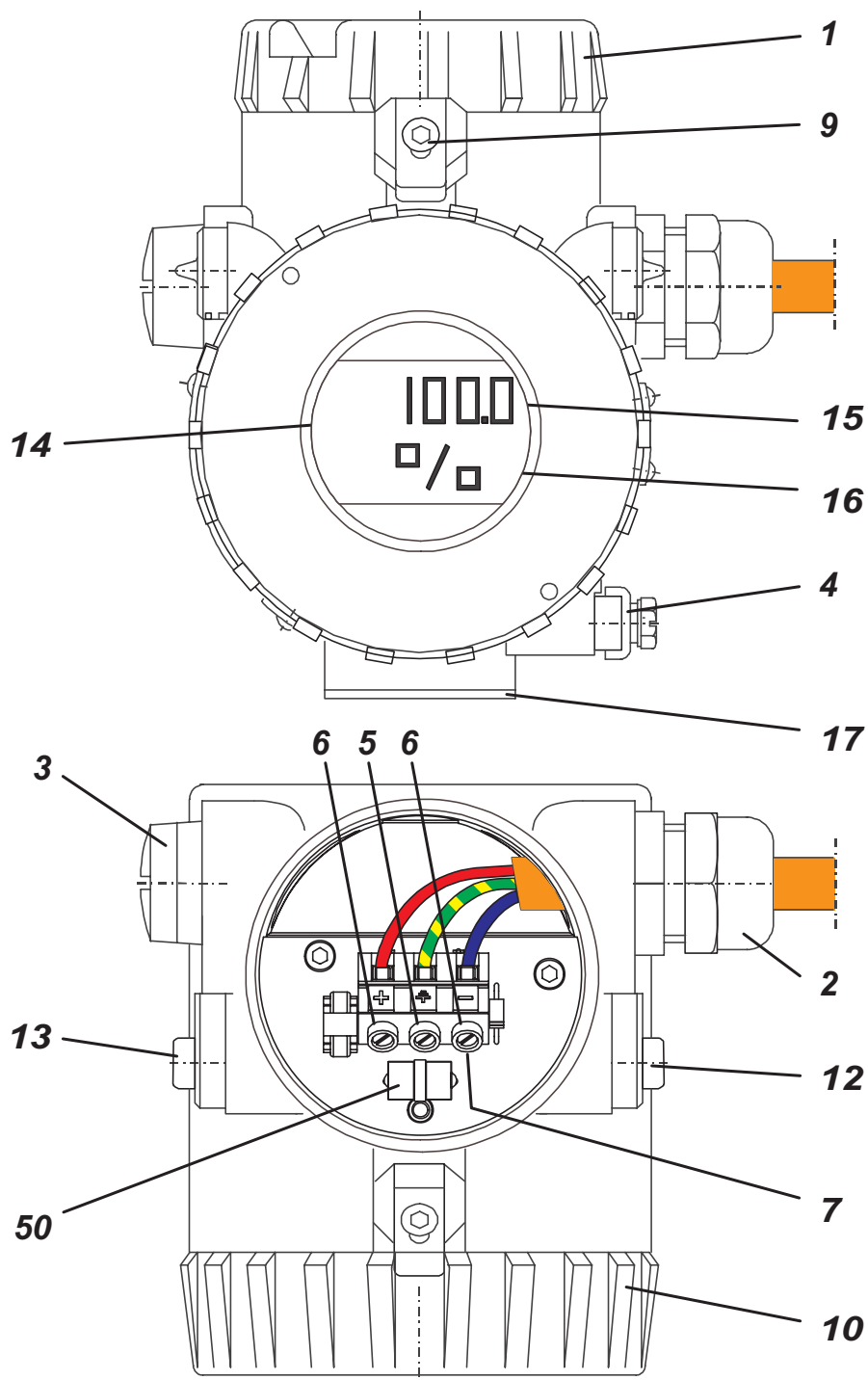
* En préparation

1) Caractéristiques électrique voir Certificats de conformité CE

2) Uniquement avec les commandes correspondantes

3) Les recommandations nationales doivent être observées

RACCORDEMENT / ELEMENTS DE REGLAGE



1 Couvercle du compartiment bornier

2 Presse étoupe

3 Bouchon, interchangeable avec Pos. 2

4 Borne de terre externe

5 Borne de terre interne

6 Bornes de branchement (+ / -)

7 Prises de test Ø 2 mm intégrées au bornier

9 Fermeture de sécurité pour version EEx d

10 Couvercle du boîtier amplificateur
(avec indicateur)

12 Touche locale pour valeur basse / zéro

13 Touche locale pour val. haute / amortissement

14 Indicateur LCD

15 Affichage de la mesure

16 Unité physique

17 Capot arrière

50 Protection surtension (si présent)

Correspondances des matériaux

Désignation	N°	DIN	Remarques	équivalent à
St 35	1.0308	2391		ASTM A 519 - 1020
St 35.8 III	1.0305	17 175		
C 21	1.0432	–	VdTÜV - Wbl. 399 (pour bride ANSI uniquement)	ASTM A 105
C 22.8	1.0460	EN 10 273	VdTÜV - Wbl. 350/3	ASTM A 576 - 1020
X6 CrNiMoTi 17 12 2	1.4571	17 440		~ ASTM Typ 316Ti
X2 CrNiMo 17 13 2	1.4404			ASTM Typ 316L
X2 CrNiMo 18 14 3	1.4435			
X5 CrNiMo 17 13 3	1.4436			
NiMo 16 Cr 15 W	2.4883	17 744	équivalent à Hastelloy C-276 VdTÜV - Wbl. 400	UNS N 12 276
NiCr 15 Fe	2.4816	17 742	Inconel 600 VdTÜV - Wbl. 305	UNS N 06600
GD - AISi 12	3.2582.05	17 007	Al - Diecasting	

Limites d'utilisation

Pression Nominale	C22.8 (~ A105)							316 / 316L (1.4404 / 1.4571) /Hastelloy C ¹⁾						
	Pression de service max. admise en bar à température en °C													
	-60 ... -10 ²⁾	-10 ... 120	200	250	300	350	-196 ... -60 ²⁾	-60 ... -10	-10 ... 50	100	200	300	400	
PN 16 DIN 2633	12	16	13	11	9	8	16			12	9	7		
PN 40 DIN 2635	30	40	35	32	27	21	40			35	32	25		
PN 63 DIN 2636	48	64	50	45	39	30	64			57	51	33		
PN 100 DIN 2637	73	98	80	70	60	48	100			95	80	64		
PN 160 DIN 2638	120	160	130	112	96	90	160			142	128	97		
PN 250 DIN 2628	187	250	200	175	150	140	250			230	200	162		
Class 150	14	16	14	12	10	8	19	18	16	13	10	6		
Class 300	38	46	43	41	38	37	49		42	35	31	27		
Class 600	76	92	87	83	77	73	99		84	71	63	58		
Class 900	114	139	131	123	116	110	148		126	107	94	87		
Class 1500	191	231	219	206	180	145	248		211	178	158	145		

Tableau des poids

Transmetteur avec tête sandwich et boîtier du module de mesure	Poids [kg]					
	DIN PN		ANSI Class			
	16 ... 160	250	150	300 / 600	900	1500
DN 80 / 3 inch	1,5	12,5	12,5			16
DN 100 / 4 inch	13,5	13,5	13,5			18,5

Tableau des variantes (pour les dimensions c, d, g voir plan page 12)

Version	Forme du jointage			DN 80 / 3 inch			DN 100 / 4 inch			
	PN	Type E, DIN 2526	Type N, DIN 2512	Type L, DIN 2696	c	d	g	c	d	g
DIN	16	:	:		140	82	138	160	102	162
	40	:	:							
	63	:	:							
	100	:	:	:						
	160	:	x	:						
	250	x		x						
ANSI	150	Raised Face (RF), ANSI B16.5, Ring Joint Face (RJF), ANSI B16.5			140	82	RF	160	102	RF
	300						RJF			RJF
	600						140			174
	900						147			206
	1500						162			

1) Avec le corps en Hastelloy C: max. PN 100 / Class 600

2) Sur demande

MODEL CODES 244LD

Transmetteur numérique à tube de torsion 244LD pour mesure de niveau, d'interface et de densité		150205
Matière du corps (pièces en contact)		
Acier carbone 1.0460 (~A 105)	-K	
316L 1.4404 1.4435	-S	
Hastelloy C	-C	
Matière du tube de torsion (Pièces en contact)		
316L 1.4435 / 1.4404	S	
Hastelloy C	C	
Inconel 600	I	
Corps sandwich		
DN 80	1	
DN 100	2	
3-Inch	3	
4-Inch	4	
Corps Pression Nominale & face de joint		
PN40 (PN16 à PN40) C/C (a)	C1	
PN250 (PN16 à PN250) E/E (a)	E1	
PN160 (PN16 à PN160) N/F (a)	F1	
PN160 (PN16 à PN160) N/N (a)	N1	
PN250 (PN16 à PN250) L/L (a)	L1	
ANSI Class 150 RF/RF (b)	R1	
ANSI Class 900 (300/600/900) RF/RF (b)	R2	
ANSI Class 1500 RF/RF (b)	R3	
ANSI Class 150 SF/SF (b)	S1	
ANSI Class 900 (300/600/900) SF/SF (b)	S2	
ANSI Class 1500 SF/SF (b)	S3	
ANSI Class 150 RJF/RJF (b)	J1	
ANSI Class 900 (300/600/900) RJF/RJF (b)	J2	
ANSI Class 1500 RJF/RJF (b)	J3	
Sens du montage du corps (Amplificateur sur tête)		
Montage à main droite	R	
Montage à main gauche	L	
Version		
Base	B	
Entrée de câble		
M20x1,5 sans presse étoupe	M	
1/2-14 NPT sans presse étoupe	N	
Communication		
HART	H	
PROFIBUS-PA	P	
FOUNDATION Fieldbus H	B	
Classification électrique		
ATEX Sécurité intrinsèque, Zone 0 - IIC T4 (avec HART) (d)	0C4	
ATEX Sécurité intrinsèque, Zone 0 - IIC T6 (HART) . (d) ou Zone 0 - IIC T6 (avec PROFIBUS ou FOUNDATION Fieldbus) (d)	0C6	
ATEX Sécurité intrinsèque, Zone 1 - IIC T4 (avec HART)	1C4	
ATEX Sécurité intrinsèque, Zone 1 - IIC T6 (avec HART)(c) ou Zone 1 - IIC T6 (avec PROFIBUS ou FOUNDATION Fieldbus)	1C6	
ATEX Sécurité intrinsèque, Zone 2 - IIC T4 (avec HART)	2C4	
ATEX Sécurité intrinsèque, Zone 2 - IIC T6 (avec PROFIBUS ou FOUNDATION Fieldbus) (c)	2C6	
ATEX antidéflagrant, Zone 0 - IIC T6 (d)	D0C	
ATEX antidéflagrant, Zone 1 - IIC T6	D1C	
FM Nonincendive	NFM	
FM antidéflagrant, (c)	FDZ	
CSA antidéflagrant,(c)	CDZ	
FM Sécurité intrinsèque (c)	FAA	
CSA Sécurité intrinsèque(c)	CAA	
Pour zone non classée, usage général	ZZZ	

Plongeur 104DE

Dimensions standards et poids sur plage de masse volumique $\Delta\rho$ ¹⁾

Matériaux		316L (1.4404 / 1.4435) ²⁾										PTFE / PTFE avec 25 % C				Hastelloy C							
Type de Transmetteur		-SD (PN 100)				-ID ³⁾ (PN 40 / 63)				-SD (PN 250)				-SD (PN 500)				-SD (PN 100 / 160)					
		Plage de masse volumique $\Delta\rho$																					
244LD		250 ... 1500 kg/m ³				100 ... 600 kg/m ³					400 ... 2000 kg/m ³				200 ... 1500 kg/m ³				300 ... 1500 kg/m ³				
Model Code	Long. L	Ø mm	Vol. cm ³	Poids N	PN bar	Ø mm	Vol. cm ³	Poids N	PN bar	ρ_{min} ⁴⁾ kg/m ³	Ø mm	Vol. cm ³	Poids N	PN bar	Ø mm	Vol. cm ³	Poids N	PN bar	Ø mm	Vol. cm ³	Poids N	PN bar	
	mm																						
10	350	60,3	1000	19	100	101,6	2840	38	40	460	42,4	500	18	250	62	1056	23	500	60,3	1000	18	100	
11	500	48,3	920	17	100	88,9	3100	43	63	580	42,4	710	24	250	51	1021	23	500	48,3	920	19	100	
12	750	42,4	1060	21	100	76,1	3410	44	63	545	33,7	670	21	250	42	1039	24	500	48,3	1370	27	100	
13	1000	33,7	890	17	100	60,3	2855	41	63	545	26,9	570	18	250	35	961	21	500	33,7	890	19	100	
14	1200	33,7	1070	20	100	60,3	3425	48	63	675	26,9	680	22	250	35	1153	25	500	33,7	1070	22	100	
15	1500	26,9	850	16	100	51	3065	39	63	460	21,3	540	17	250	30	1060	24	500	26,9	850	18	160	
16	1800	26,9	1020	19	100	42,4	2540	38	63	495	21,3	640	20	250	28	1107	25	500	26,9	1020	21	160	
17	2000	26,9	1140	21	100	42,4	2825	41	63	565	21,3	710	22	250	25	981	22	500	26,9	1140	23	160	
18	2500	21,3	890	20	100	38	2840	37	63	425	17,2	580	16	250	22,5	993	23	500	21,3	890	23	160	
19	3000	21,3	1070	24	100	38	3400	45	63	575	17,2	700	23	250	20	942	22	500	21,3	1070	27	160	
	inch																						
20	14	60,3	1020	20	100	101,6	2885	38	40	455	42,4	510	18	250	62	1074	23	500	60,3	1020	18	100	
22	32	42,4	1150	23	100	76,1	3700	47	63	595	33,7	730	23	250	42	1126	26	500	33,7	720	16	100	
24	48	33,7	1090	20	100	60,3	3480	49	63	680	26,9	690	22	250	35	1171	26	500	33,7	1090	23	100	
25	60	26,9	870	16	100	51	3115	40	63	465	21,3	540	18	250	30	1076	24	500	26,9	870	18	100	
26	72	26,9	1040	19	100	42,4	2580	38	63	505	21,3	650	21	250	28	1124	26	500	26,9	1040	21	160	
27	84	26,9	1210	22	100	42,4	3000	44	63	635	21,3	760	23	250	25	1046	24	500	26,9	1210	25	160	
28	96	21,3	870	20	100	38	2765	37	63	420	17,2	570	16	250	22,5	968	22	500	21,3	870	23	160	
29	120	21,3	1090	25	100	38	3455	46	63	595	17,2	710	24	250	20	957	22	500	21,3	1090	25	160	

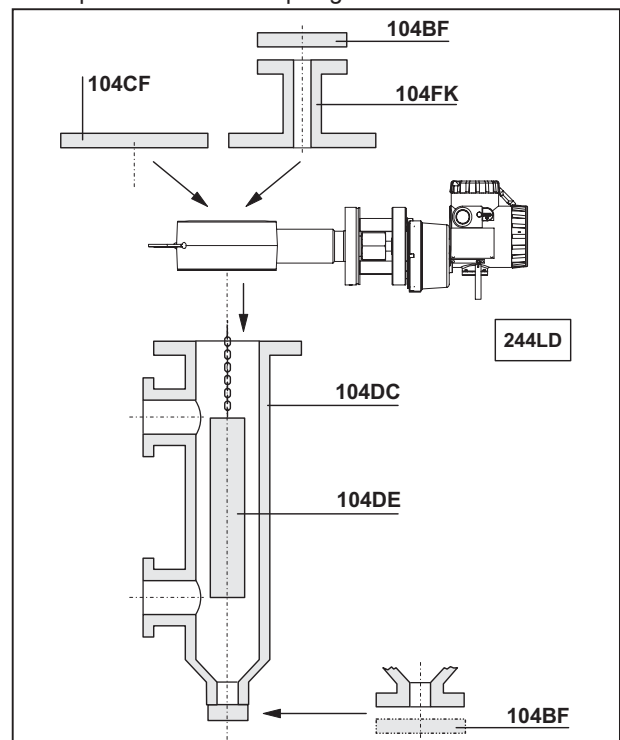
- $\Delta\rho = \rho_1 - \rho_2$
 ρ_1 = Masse volumique du fluide inférieur
 ρ_2 = Masse volumique du fluide supérieur
- L'utilisation de plongeur avec la matière 1.4571 peut engendrer de faible déviation sur le diamètre, le volume et le poids.
- Sur les mesures d'interfaces ou de masse volumique, la masse volumique max. du fluide inférieur est de 1350 kg/m³.
- Masse volumique Min. du fluide inférieur

En cas d'utilisation d'une chambre de plongeur, la différence entre le diamètre du plongeur et le diamètre intérieur de la chambre de plongeur doit être supérieur à 10 mm.

Longueur < 350 mm et > 3000 mm, et plage de masse volumique < 100 kg/m³ et > 2000 kg/m³ sur demande.

Accessoires

Pour chambre de plongeur 104DC, pièce intermédiaire 104FK, Contre bride 104CF et kit bride de pleine 104BF voir la spécification produit PSS EML0900 A, 104.. Accessoires pour transmetteur à plongeur.



MODEL CODES 104DE

Plongeur		104DE						
Plage de densité								
Pour 144LD, 244LD, 144LVD, 244LVP et 167LP								
Standard (Plage de densité voir PSS) (b)								-SD
Interface (Plage de densité voir PSS) (c)								-ID
Matière du plongeur								
316L (1.4404 / 1.4435 / 1.4571) (pas avec Pression Nominale Code C) (a)								S
ptfe (pour -SD uniquement) (pas pour application en Zone 0 ni protection selon VbF) P								P
ptfe avec 25% carbone (pour -SD uniquement) (pour appl. en Zone 0, IIA, IIB, IIC)								
(pas avec appareil 167LP)								O
Hastelloy C (pour -SD uniquement) (pas avec Pression Nominale Codes B, C) (a)								C
Longueur du plongeur "L"								
Standard métrique		Plage max						
350 mm		0 - 350 mm						10
500 mm		0 - 500 mm						11
750 mm		0 - 750 mm						12
1000 mm		0 - 1000 mm						13
1200 mm		0 - 1200 mm						14
1500 mm		0 - 1500 mm						15
1800 mm		0 - 1800 mm						16
2000 mm		0 - 2000 mm						17
2500 mm		0 - 2500 mm						18
3000 mm		0 - 3000 mm						19
Standard selon ANSI		Plage max						
14-Inch		0 - 14 inch						20
32-Inch		0 - 32 inch						22
48-Inch		0 - 48 inch						24
60-Inch		0 - 60 inch						25
72-Inch		0 - 72 inch						26
84-Inch		0 - 84 inch						27
96-Inch		0 - 96 inch						28
120-Inch		0 - 120 inch						29
Longueur intermédiaire		0 - 3000 mm / 0-120 inch (d)						30
Longueur de la suspension (Dimension "b") (Spécifier la longueur exacte)								
Jusqu'à 0.99 m / 39 Inches								000
1 m / 39.4 Inches à 3 m / 118.1 Inches								003
3 m / 118.1 Inches à 5 m / 196.8 Inches								005
5 m / 196.8 Inches à 10 m / 394 Inches								010
Matière de la suspension								
316L (1.4404 / 1.4435 / 1.4436)								S
Hastelloy C								C
Pression Nominale								
Jusqu'à PN 100 / Class 600 (pour interface max PN 40/63) (Plage de densité voir PSS)								A
Jusqu'à PN 250 / Class 1500 uniquement avec 144LD, 244LD, 144LVD et 167LP (plage de densité voir PSS)								B
PN 500/Class 2500 uniquement avec 144LVD et 167LP en Version -51 et -52 (Plage de densité voir PSS)								C
Options								
Ressort d'amortissement (1.4301, max. 250 °C)								-D
Dégraissé pour service oxygène								-O
Point supplémentaire de partition								-X
Repérage								
Avec feutre indélébile								-S
Sur étiquette inoxydable fixé par fil								-L
Certificats								
EN 10204-2.1 (DIN 50 049-2.1), Certificat de conformité								-1
EN 10204-3.1.B (DIN 50 049-3.1.B), Certificat matière. (e)								-3
(a) Pour application en Zone 0, IIA, IIB								
(b) Masse volumique, pression & Temp. sont requises pour la calibration								
(c) Les masses volumiques haute et basse sont requises pour la calibration								
(d) La longueur du plongeur est requise en mm ou inches pour la fabrication								
(e) Pas avec matière du plongeur P ou O								

