

Spécifications Générales

Type RAMC
Rotamètre® course réduite

Un flotteur, dont le mouvement est quasiment indépendant de la viscosité, est guidé concentriquement dans le cône spécialement formé d'un tube. La position du flotteur est transmise magnétiquement sur un indicateur. Celui-ci peut être équipé aussi bien de contacts limites que d'un transmetteur pneumatique ou électrique. Ces indicateurs peuvent être changés sans perte de précision.

Les Rotamètres sont installés dans une conduite verticale avec un sens d'écoulement ascendant.

CARACTERISTIQUES

- Débitmètre pour la mesure de liquides et de gaz
- Tube forgé coniquement
- Différents revêtements pour applications spéciales
- Brides en acier inoxydable
- Brides DIN ou ANSI en standard
- D'autres raccords procédé sur demande
- Résistant à la température et à la pression
- Grande précision et fiabilité
- Indépendant de la viscosité sur une large gamme
- Chemise de chauffage (à la vapeur ou liquides caloporteurs) possible
- Indicateur local avec boîtier en matière plastique ou métallique
- Indicateur local sans alimentation auxiliaire
- Transmetteur électrique ou pneumatique
- Version en sécurité intrinsèque (Ex)
- Transmetteur électrique avec totalisateur standard
- Peut être équipé de contacts limites et d'un compteur

SPECIFICATIONS STANDARD

Principe de mesure : Débitmètre à flotteur avec indication magnétique stable (cf. fig. 1)

Fluides mesurables : Liquides et gaz
Pour la mesure de gaz, il est recommandé de choisir l'option /SD ("Amortisseur")

Plages de mesure : Cf. les tableaux 1 et 2

Etendue de mesure : 10:1

Précision : Selon VDI 3513

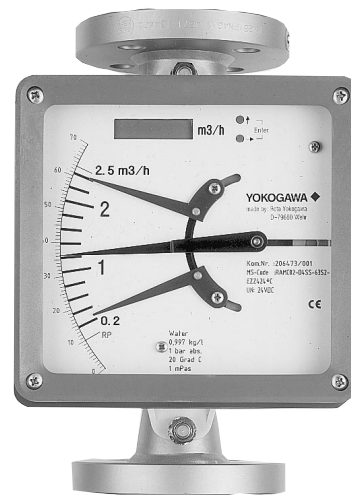
- Tube métal : Classe 1.6
- Différents revêtements : Classe 2.5

Echelle indicatrice : Unité de débit ou pourcentage

- température de service**
- Métal : -180 °C à +400 °C
 - PTFE : -80 °C à +130 °C

Raccords procédé

- Brides suivant DIN 2501 : DN15 - DN100/PN40, DN100/PN16
- Brides suivant ANSI B 16.5 : 1/2" - 4"/150 lbs /300 lbs/RF
- Filetage : DIN 11851, DN25/DN100
- Raccords taraudés : NPT-F 1/2" - 2 1/2", RP1/2" - 2 1/2"
- Clamp : DN25/1" - DN100/4"



Matériaux

: Parties en contact avec le fluide en AISI 316 Ti, (1.4571), PTFE.
Autres matériaux sur demande

Montage

- Matériaux : Polyamide renforcé à la fibre de verre (température maxi 100°C) ou aluminium laqué, avec verre de sécurité
- Couleur : Vert mousse
- Protection : IP 65
- Montage : Vertical
- Sens d'écoulement : Ascendant
- Encombrement : typique 250 mm
- Longueurs droites : DN 80/100 au moins 5D, aucune pour les autres diamètres
- Poids : Cf. tableau 3

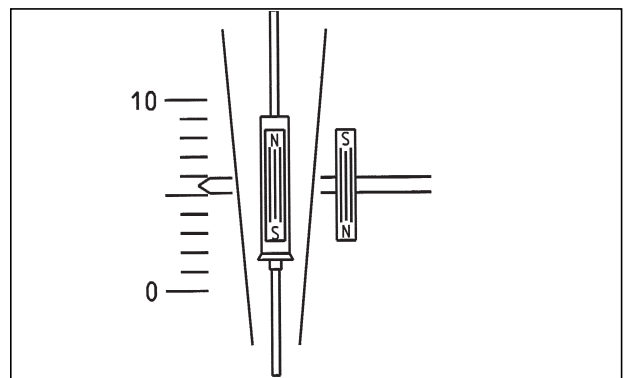


Fig. 1

INDICATEUR LOCAL (CODE: T65/T66)**Température ambiante**

- T65 : -25 °C à +130 °C
- T66 : -25 °C à +100 °C

Options

: Contacts limites

TRANSMETTEUR ELECTRONIQUE (CODE: E65/E66)**Indicateur digital**: Indicateur LCD 8-digits, 7-segments
hauteur de caractère 6 mm**Tension d'alimentation**

- 4-fils avec isolation galvanique
 - : 230 V AC $\pm 10\%$ / -15 %, 50/60 Hz, fusible fin 0,063 A, à effet retardé, (5x20) mm
 - : 115 V AC $\pm 10\%$ / -15 %, 50/60 Hz, fusible fin 0,063 A, à effet retardé, (5x20) mm
 - : 24 V AC $\pm 20\%$, 50/60 Hz, fusible fin 0,25 A, à effet retardé, (5x20) mm
 - : 24 V DC $\pm 20\%$, fusible fin 0,25 A, à effet retardé, (5x20) mm
- 2/3-fils sans isolation galvanique
 - : 13,5 V... 30 V DC

Signal de sortie

- 4-fils, 3-fils : 0 - 20 mA, 4 - 20 mA
- 2-fils : 4 - 20 mA

Résistance de charge

- 4-fils : $\leq 500 \Omega$
- 2/3-fils : $(V_p - 13,5 \text{ V}) / 20 \text{ mA}$

Température procédé: Pour température $< 0 \text{ °C}$ ou $> 100 \text{ °C}$,
spécifier l'option /A2**Température ambiante**

: -25 °C à +70 °C

Température stockage

: -40 °C à +70 °C

Linéarité: $\leq \pm 0,2\%$ de la valeur finale**Hystérésis**: $\leq \pm 0,1\%$ de la valeur finale**Reproductibilité**: $\leq \pm 0,1\%$ de la valeur finale**Influence de la tension d'alimentation**: $\leq \pm 0,1\%$ de la valeur finale**Coefficient de température de signal de sortie**: $\leq \pm 0,5\%$ / 10 K de la valeur finale**Partie AC de signal de sortie**: $\leq \pm 0,15\%$ de la valeur finale**Dérive dans le temps:** $\leq \pm 0,2\%$ / an**Signal de sortie max.:** 21,5 mA**Signal de sortie en cas d'erreur**: $\leq 3,6 \text{ mA}$ (NAMUR NE 43)**Temps de réponse (99%)**

: ca. 1,5 sec.

Raccordement électrique

: (voir les figures 2, 3 et 4)

- Passe câble : PG11 / 1/2" NPT
- Diamètre de câble : 6 - 9mm
- Section maxi. de câble : $\varnothing 1,5 \text{ mm}^2$

Compatibilité électromagnétique

- Emission selon DIN EN 50081-2 : 1994

Test	Spécification	Norme
Antiparasitage	0,15 ... 1000 MHz classe B, groupe 1	DIN VDE 0875: 1992; EN55011

- Immunité DIN EN50082-2 : 1995

Test	Spécification	Norme	Evaluation
Décharge électrostatique (ESD)	8 KV (contact) 15 KV (air)	DIN EN61000-4-2: 1995	B
Champ électromagnétique	26 MHz-1GHz 10V/m (non modulé) 80 % AM	EN50140: 1993	A*
Interférence conduite	150 KHz-80 MHz 10 V (non modulé) 80 % AM Impédance source 150 Ω	EN50141: 1993	A
Vélocité transitoire (rupture)	4 kV (5/50 ns) 5 kHz	DIN EN61000-4-4: 1995	A

Evaluation:

A = pas d'influence

B = influence durant le test, après le fonctionnement normal

* = 800 - 1000 MHz: erreur $< 5\%$ **Sécurité des appareils selon DIN EN 61010 : 1994**

- Appareils avec alimentation 115V/230V
 - : classe de protection I (avec mise à la terre)
- Appareils avec alimentation 24V
 - : classe de protection III (SEL V-E, protection faible tension avec contact de terre)
- Catégorie de surtension
 - : II (selon VDE 0110 respectivement IEC 664)

TRANSMETTEUR EN SECURITE INTRINSEQUE

(Code: X65/X66)

Signal de sortie : 4-20 mA**Température ambiante**

: -25 °C à +70 °C

ATTENTION:

La conduction thermique du fluide mesuré ne doit pas dépasser la température ambiante maximale du transmetteur (dans l'indicateur)

Température procédé: Pour températures $< 0 \text{ °C}$ ou $> 100 \text{ °C}$,
spécifier l'option /A2**Protection Ex**

: certificat de conformité selon CENELEC

: EEx ia IIC T6 (sécurité intrinsèque)

Valeurs maximales de sécurité: selon certificat de conformité
PTB 96 ATEX 2160X

- Tension maxi. : $U_o = 30 \text{ V}$
- Puissance maxi. : $P = 1,4 \text{ W}$
- Inductance int. : $L_i = 0,73 \text{ mH}$
- Capacitance int. : $C_i = 3,6 \text{ nF}$

UNITE D'ALIMENTATION POUR TRANSMETTEUR EN SECURITE INTRINSEQUE (OPTION: /U2F ET /U3F)**Type**

: Unité d'alimentation en sécurité intrinsèque avec isolation galvanique entre entrée et sortie courant

Tension d'alimentation: 24 V à 60 V AC/DC (Option /U3F)
: 85 V à 230 V AC (Option /U2F)**Résistance de charge max.**: 750 Ω **Signal de sortie**

: 0 / 4 - 20mA

Circuit de contrôle

: sécurité intrinsèque [EEx ia] IIC

Valeurs maximales de sécurité: selon certificat de conformité
PTB Nr. Ex-96.D.2043

CONTACT LIMITE (CODE OPTION: /K1 ... /K5)

Type : Contact inductif SJ 3,5-N
selon DIN 19234 (NAMUR)

Température ambiante : - 25 °C à +100 °C

Tension nominale : 8V DC ($R_i \approx 1 \text{ k}\Omega$)

Signal de sortie : $\leq 1 \text{ mA} = 0$, $\geq 3 \text{ mA} = 1$

Protection Ex : Certificat de conformité selon
CENELEC
EEx ia IIC T6 (sécurité intrinsèque)

Valeurs maximales de sécurité

: selon certificat de conformité
PTB Nr.Ex-95.D.2195X

- Tension maxi. : $U_o = 16 \text{ V}$

- Courant de coupe circuit maxi.
: $I_k = 20 \text{ mA}$

- Puissance maxi. : $P = 64 \text{ mW}$

- Inductance int. : $500 \mu\text{H}$

- Capacitance int. : $C_i = 80 \text{ nF}$

- Température ambiante permise:

Classe de temp.	Température ambiante
T6	45 °C
T5	60 °C
T4	80 °C

**CONTACT LIMITE A SURETE INTEGREE
(OPTION: /KS SEULEMENT EN COMBINATION
AVEC /K1../K5)**

Type : Contact inductif SJ 3,5-S1N
selon DIN 19234 (NAMUR) à sureté
intégrée

Température ambiante : - 40°C à +100°C

Autres spécifications : Se référer aux options /K1 .. /K5

ALIMENTATION DU CONTACT LIMITE (OPTION: /WNN)

Type : Amplificateur séparateur selon DIN
19234 (NAMUR)

Tension d'alimentation : 230 V AC +10 %/-15 %, 50/60Hz
(/W2A, / W2B)
: 24 V DC $\pm 20 \%$ (/W4A, /W4B)

Sortie relais : 1 contact inverseurs, libres de
potentie (/W2A, / W4A)
: 2 contacts inverseurs, libres de
potentie (/W2B, / W4B)

Pouvoir de coupure : Maxi 250 V AC, maxi 2 A

Circuit de commande : Sécurité intrinsèque [EEx ia] IIC

Valeurs maximales de sécurité
: selon certificat de conformité
PTB Nr.Ex-94.C.2086

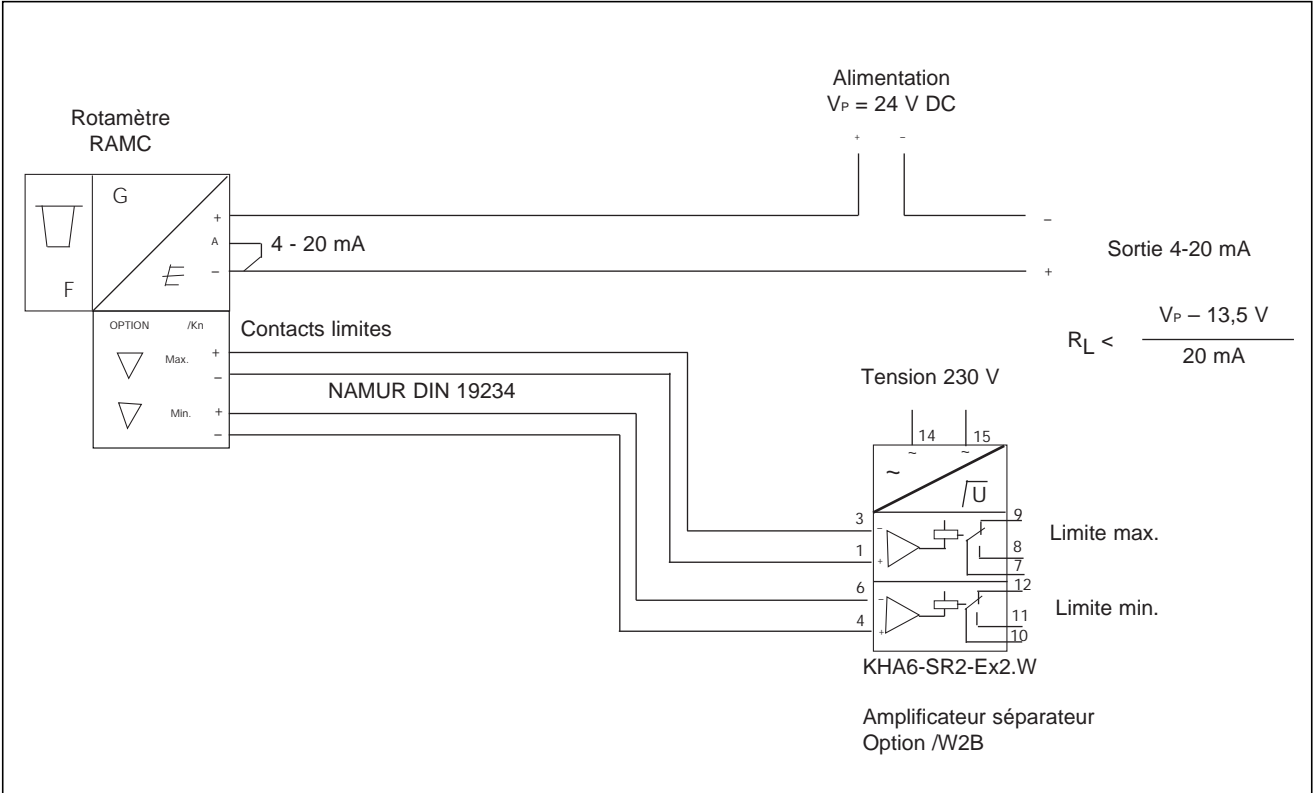


Fig. 2. RAMC 2-fils avec contacts limites

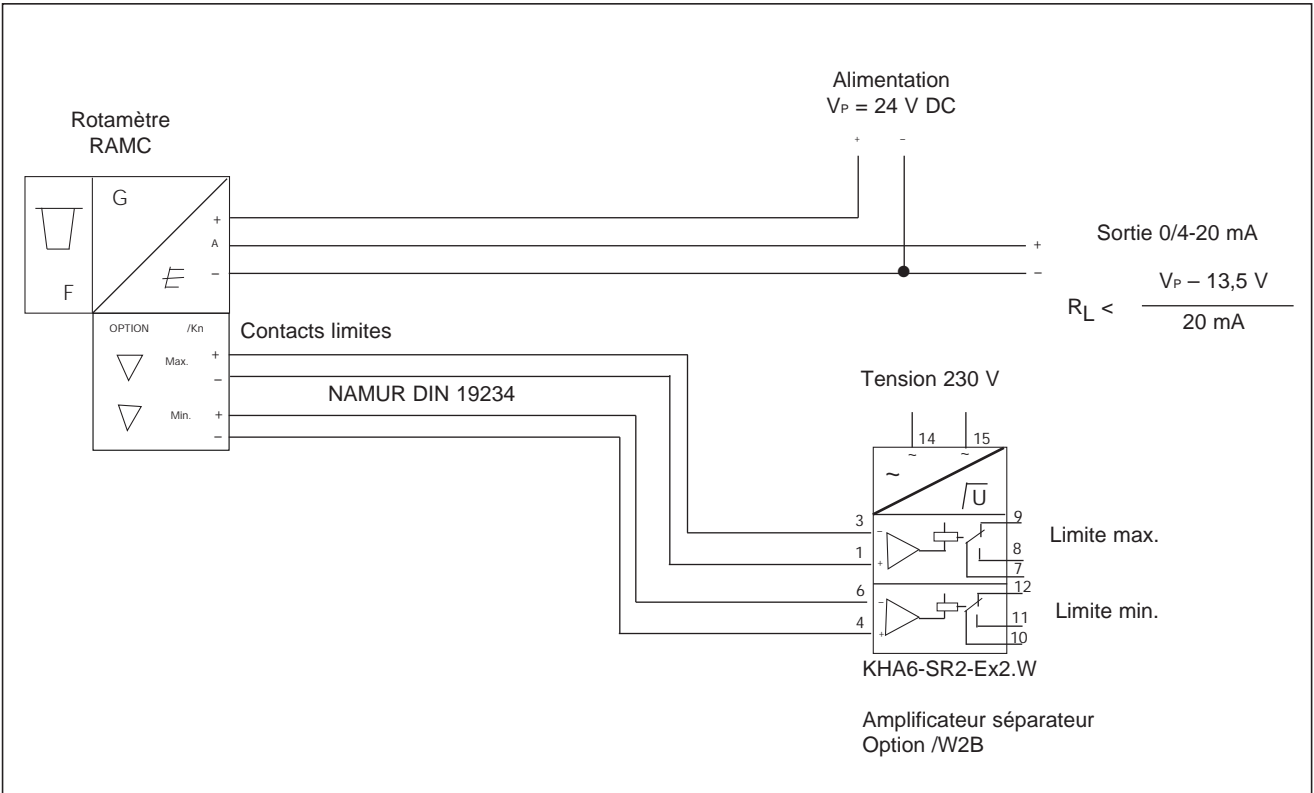


Fig. 3. RAMC 3-fils avec contacts limites

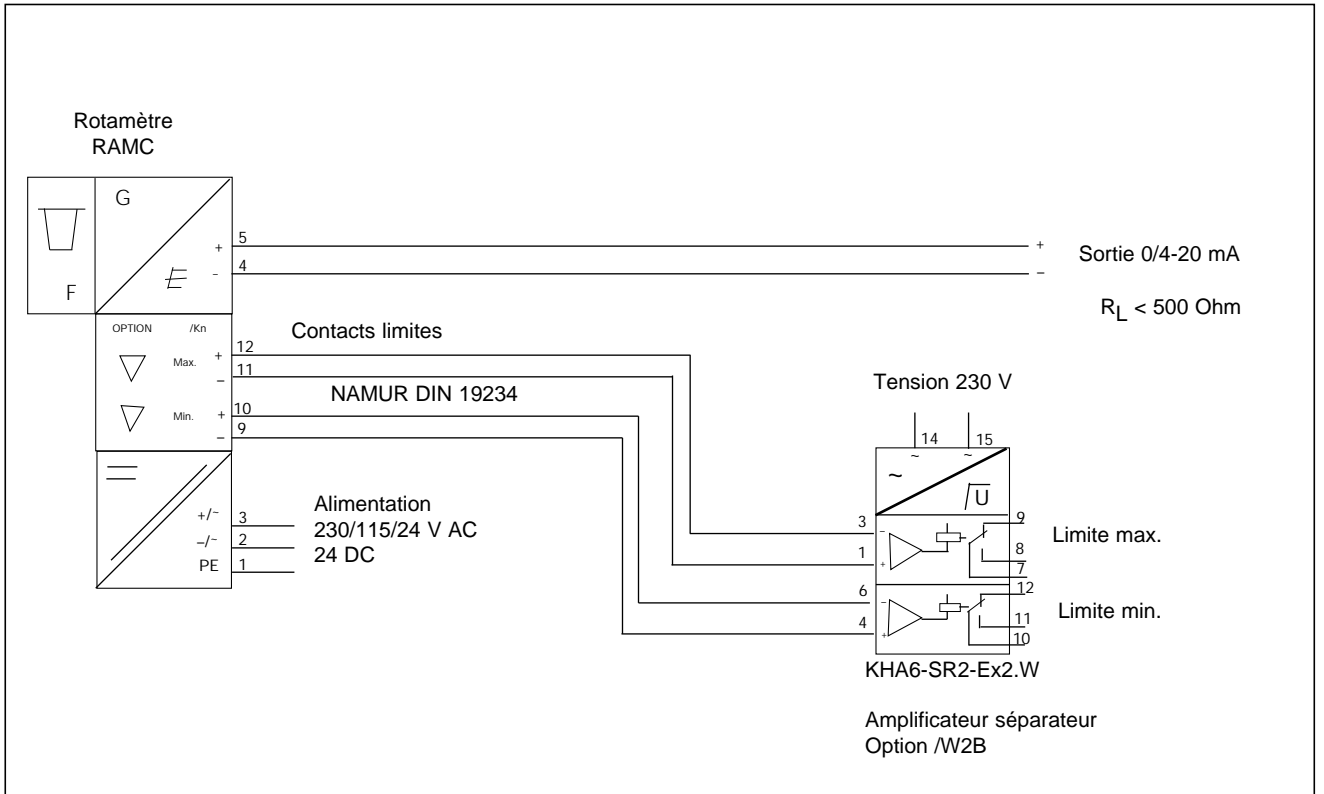


Fig. 4. RAMC 4-fils avec contacts limites

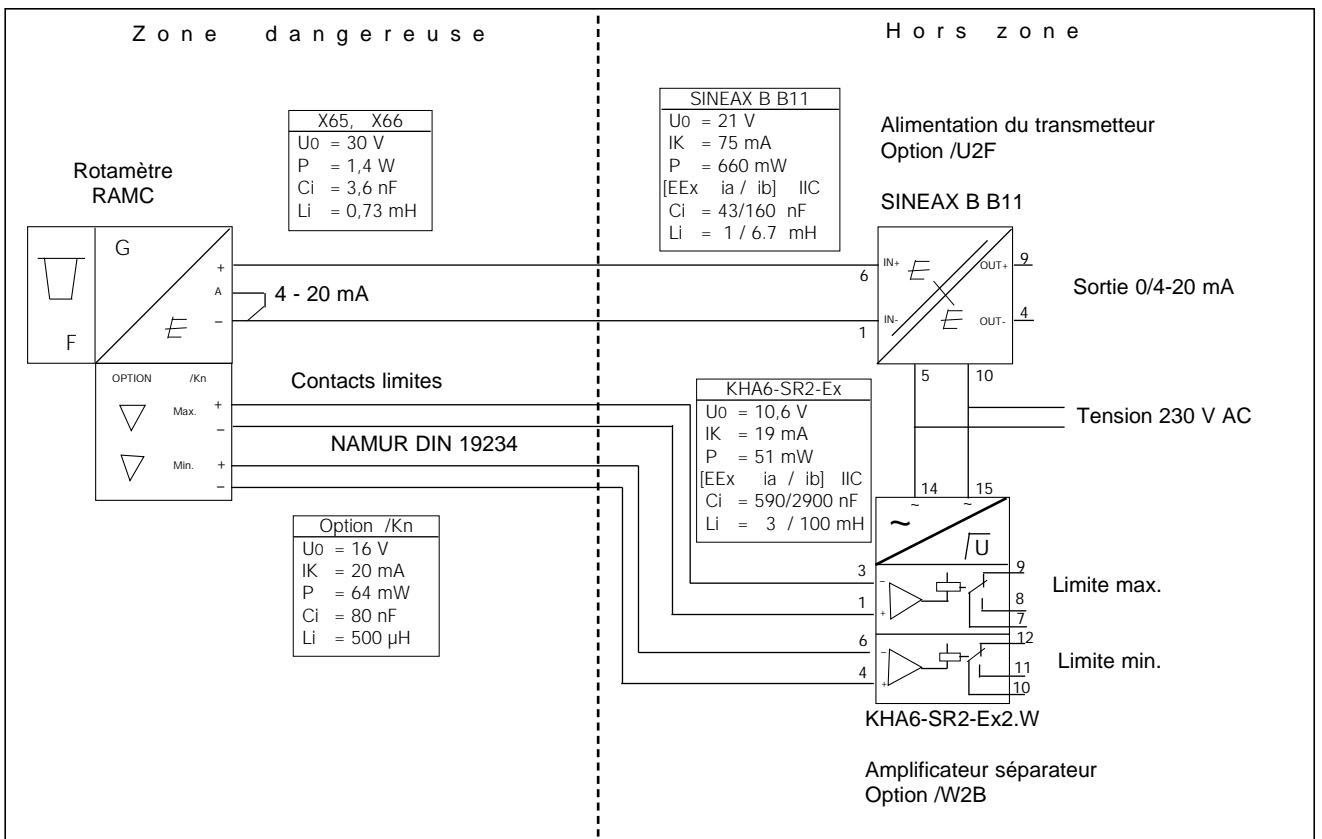


Fig. 5. RAMC EEx 2-fils avec contacts limites

CODIFICATIONS

Modèle	Code suffixe	Code option	Description
RAMC01 RAMC23 RAMC02 RAMC03 RAMC04 RAMC05 RAMC06 RAMC08 RAMC09 RAMC10	Diam. DN 15 (1/2 pouce), pour: D4, A1, A2, T4, R4 Diam. DN 20 (3/4 pouce), pour: D4, A1, A2, T4, R4 Diam. DN 25 (1 pouce), pour: D4, A1, A2, T4, S2, S4, R4 Diam. DN 32 (1 1/4 pouce), pour: D4, A1, A2, T4, S4, R4 Diam. DN 40 (1 1/2 pouce), pour: D4, A1, A2, S4 Diam. DN 50 (2 pouce), pour: D4, A1, A2, T4, S2, S4, R4 Diam. DN 65 (2 1/2 pouce), pour: D4, A1, A2, T4, S2, R4 Diam. DN 80 (3 pouce), pour: D4, A1, A2, S2, S4 3 1/2 inch, pour: A1, A2 Diam. DN 100 (4 pouce), pour: D2, D4, A1, A2, S2, S4
Raccords procédé	-D2 -D4 -A1 -A2 -T4 -R4 -S2 -S4	Bride DIN PN 16 (uniquement pour DN100) Bride DIN PN40 Bride ANSI 150 lbs Bride ANSI 300 lbs NPT-F, PN40 RP, PN40 Filetage DIN 11851 PN25/PN40 Tri clamp PN40
Matériaux des parties en contact avec le fluide	SS PF	1.4571, AISI 316 Ti Teflon (PTFE)
Tube/flotteur de mesure	-nnnn.....	Cf. tableaux 1 and 2
Indicateur/transmetteur	-T -E -X -P	Indicateur local (sans alimentation auxiliaire) Transmetteur électronique (non-Ex) Transmetteur électronique (Ex) Transmetteur pneumatique
Type de boîtier	61 65 66	Aluminium (uniquement pour transmetteur -P), spécifications sur demande Aluminium (pas pour transmetteur -P) Polyamide (pas pour transmetteur -P)
Tension d'alimentation Sortie n=0: 0 - 20 mA n=4: 4 - 20 mA	NNN 24n 14n 34n 44n 43n 424 BAR PSI	Pour indicateur local /T 230 V AC - 4-fils 115 V AC - 4-fils 24 V AC - 4-fils 24 V DC - 4-fils 24 V DC - 3-fils 24 V DC - 2-fils (également pour version Ex) Sortie pneumatique 0.2 - 1 bar Sortie pneumatique 3 - 15 psi
Code style	*B *C	ROTA YOKOGAWA (boîtier jaune) Yokogawa (boîtier vert)
Options		/□	Cf. tableau des options

DONNEES NECESSAIRES LORS DE LA COMMANDE

1. Modèle, codes suffixes et codes options
2. Conditions du fluide:
 - a. Nom du fluide
 - b. Température
 - c. Pression
 - d. Viscosité
 - e. Masse volumique
3. Pour les gaz:
L'état de référence de l'échelle
4. Options:
 - a. Numéro de repère
 - b. Remarques spécifiques au client

OPTIONS

Options	Code option	Description
Indicateur	/A2 /A12	Distance d'isolation de 60 mm entre le tube et l'indicateur (recommandée pour des températures de fluide >100 °C) seulement pour type 65 métal Unités US, uniquement pour transmetteur électronique (voir manuel d'instructions)
Repère	/B1 /BG	Numéro de repère sur une plaque en acier inoxydable Numéro de repère imprimé sur l'échelle, à préciser lors de la commande
Contacts limites	/K1 /K2 /K3 /K4 /K5 /KS1 /KS2	Contact MIN Contact MAX Contact MIN-MAX , Contact MIN-MIN , Contact MAX-MAX Modèle FAIL-SAFE, contact-MIN Modèle FAIL-SAFE, contact-MAX Modèle FAIL-SAFE, contact-MIN-MAX Modèle FAIL-SAFE, contact-MIN-MIN Modèle FAIL-SAFE, contact-MAX-MAX
Tests et certificats	/H1 /PT /P2 /P3 /P6 /PP	Attestation relative à la non présence d'huile et de graisse pour la mesure d'oxygène Avec tables de débit pour conversion Certificat de conformité avec la commande (acc. à DIN 50049, 2.1) Certificat de test (acc. à DIN 50049, 2.2) Certificat de réception (acc. à DIN 50049, 3.1b: parties en contact avec le fluide) Test de pression selon DIN 3230 avec certificat
Amortisseur	/SD	Pour la mesure de gaz, il est recommandé d'utiliser un amortisseur en-dessous des pressions de service suivantes: flotteur type L: 1 bar flotteur type M: 5 bar flotteur type S: 10 bar
Chauffage	/T1 /T2 /T3	Chemise de chauffage avec raccords procédé R1/4" Chemise de chauffage avec raccords procédé brides DIN DN 15/PN40 Chemise de chauffage avec raccords procédé brides DIN DN 25/PN40
Pièces supplémentaires	/QK	Cache pour brides, uniquement pour brides DIN
Appareils supplémentaires	/U2F /U3F /W2A /W2B /W4A /W4B	Unité d'alimentation SINEAX B811, 230 V AC, avec isolation galvanique, sortie 0/4-20 mA, pour version Ex Unité d'alimentation SINEAX B811, 24 V AC/DC, avec isolation galvanique, sortie 0/4-20 mA, pour version Ex Relais transmetteur KFA6-SR2-Ex1.W/230 V AC; 1 voie, contact inverseur Relais transmetteur KFA6-SR2-Ex2.W/230 V AC; 2 voies, contacts inverseurs Relais transmetteur KFD2-SR2-Ex1.W/24 V DC; 1 voie, contact inverseur Relais transmetteur KFD2-SR2-Ex2.W/24 V DC; 2 voies, contacts inverseurs
Manuels d'Instructions n = 1-9	/IDn /IEn /IFn	Nombre des manuels en allemand (possible 1 à 9) standard 0 Nombre des manuels en anglais (possible 1 à 9) standard 0 Nombre des manuels en français (possible 1 à 9) standard 0

Ajouter s'il vous plait les options une à une dans le codification du modèle

TABLE DE DEBIT POUR TUBES EN METAL

Etendue de mesure : 10:1
 Conditions de référence : Eau à 20 °C
 Air à 20 °C, 1 bar abs.

Raccordement procédé								
Pos.	Bride				Filetage	Clamp S4, PN40	Taraudage	
	DIN D2, PN16	DIN D4, PN40	ANSI A1, 150 lbs	ANSI A2, 300 lbs			NPT 1) T4, PN40	Rp 1) R4, PN40
1		DN15 DN20 DN25 DN32*	1/2" 3/4" 1"	1/2" 3/4" 1"	DN25 PN40 L = 275 mm	DN25/1" DN32* DN40/1 1/2"	1/2" 3/4" L = 295 mm	1/2" 3/4" L = 295 mm
2		DN15 DN20 DN25 DN32	1/2" 3/4" 1" 1 1/4"	1/2" 3/4" 1" 1 1/4"	DN25* PN40 L = 275 mm	DN25/1" DN32* DN40/1 1/2"	1/2" 3/4" L = 295 mm	1/2" 3/4" L = 295 mm
3		DN25 DN32 DN40 DN50*	1" 1 1/4" 1 1/2" 2"	1" 1 1/4" 1 1/2" 2"	DN50* PN25* L = 275 mm	DN50*/2"	1" 1 1/4" L = 310 mm	1" 1 1/4" L = 310 mm
4		DN50	2"	2"	DN65/PN25 DN80*/PN25* L = 275 mm	DN80*/3" L = 300 mm	2" 2 1/2" L = 325 mm	2" 2 1/2" L = 325 mm
5		DN80	3"	3" L = 260 mm	DN100/PN25* L = 300 mm	DN100/4"	_____	_____
6	DN100*	DN100*	4"	_____	_____	_____	_____	_____

Remarques:

- Pos: cf. tableau 3 "Dimensions" et "Poids", page 12.
- La préférence doit être accordée aux combinaisons conseillées. Si toutefois il est nécessaire d'avoir une faible perte de charge, la combinaison alternative peut être sélectionnée.
- Perte de charge pour eau ou air au flotteur.
- Pour des viscosités supérieures à celles indiquées, l'échelle n'est pas linéaire.
- Pour les raccords procédé marqués d'un astérisque *, la chemise de chauffage n'est pas disponibles
- Longueur standard: L=250 mm, toute autre longueur est indiquée séparément.

1) Matériaux: joints Perbunan, pièces intercalaires en inox et écrou en acier.

Eau/liquides							Air/gaz					
Combinaisons conseillées				Combinaisons alternatives			Combinaisons conseillées			Combinaisons alternatives		
Débit max.	Tube/Flotteur	Perte de charge	Viscosité	Tube/Flotteur	Perte de charge	Viscosité	Débit max.	Tube/Flotteur	Perte de charge	Débit max.	Tube/Flotteur	Perte de charge
[m³/h]	Code	[mbar]	[mPas]	Code	[mbar]	[mPas]	[m³/h]	Code	[mbar]	[m³/h]	Code	[mbar]
0,025	43 S0	40	2,9	-	-	-	0,75	43 S0	45	-	-	-
0,04	44 S0	40	4,5	-	-	-	1,2	44 S0	45	-	-	-
0,063	47 S0	40	6,4	-	-	-	1,8	47 S0	45	-	-	-
0,1	51 S0	40	9,2	-	-	-	3	51 S0	45	-	-	-
0,1	-	-	-	53 L1	6	5,1	-	-	-	-	-	-
0,16	53 M1	15	8,2	54 L1	6	7,1	5,5	53 M1	20	-	-	-
0,25	53 S1	40	13	57 L1	6	8,8	4	53 L1	11	9	54 M1	20
0,4	54 S1	40	18	61 L1	6	10	6,5	54 L1	11	15	57 M1	20
0,63	57 S1	40	23	61 M1	15	17	10	57 L1	11	22	61 M1	20
1,0	61 S1	40	27	62 M1	15	19	16	61 L1	11	30	61 S1	45
1,6	62 S1	40	31	-	-	-	25	62 L1	11	50	62 S1	45
2,3	62 V1	45	- ¹	-	-	-	35	62 M1	20	-	-	-
1,0	-	-	-	63 L2	7	17	40	63 L2	12	50	63 M2	22
1,6	-	-	-	64 L2	7	20	70	64 L2	12	-	-	-
2,5	63 S2	41	44	64 M2	16	16	90	64 M2	22	-	-	-
4	64 S2	41	50	-	-	-	130	64 S2	47	-	-	-
6	64 V2	43	-	-	-	-	-	-	-	-	-	-
2,5	-	-	-	67 L5	8	29	100	67 L5	14	130	67 M5	25
4	-	-	-	71 L5	8	33	160	71 L5	14	-	-	-
6,3	67 S5	47	72	72 L5	8	37	200	71 M5	25	200	67 S5	54
10	71 S5	47	82	72 M5	19	58	280	72 L5	14	360	72 M5	25
16	72 S5	47	92	-	-	-	-	-	-	500	72 S5	54
25	72 V5	63	- ¹	-	-	-	-	-	-	-	-	-
25	73 V8	60	- ¹	-	-	-	550	73 L8	30	-	-	-
40	74 V8	60	- ¹	-	-	-	850	74 L8	30	-	-	-
63	77 V8	60	- ¹	-	-	-	1400	77 L8	-	-	-	-
100	81 11	70	- ¹	-	-	-	-	-	-	-	-	-

TABLES DE DEBIT POUR REVETEMENTS

PTFE

Etendue de mesure : 10:1
 Conditions de référence : Eau à 20 °C
 Air à 20 °C, 1 bar abs.

Raccordement procédé					Eau/liquide				Air/gaz		
Pos.	Bride				Débit max. [m³/h]	Tube/ Flotteur Code	Perte de charge [mbar]	Viscosité [mPas]	Débit max. [m³/h]	Tube/ Flotteur Code	Perte de charge [mbar]
	DIN D2, PN16	DIN D4, PN40	ANSI A1, 150 lbs	ANSI A2, 300 lbs							
2		DN 15* DN 25	3/4** 1"	3/4** 1**	0,1	51 A1	16	- ¹	3,5	51 A1	20
					0,16	52 A1	16	- ¹	5	52 A1	20
					0,25	53 A1	16	- ¹	8,5	53 A1	20
					0,4	54 A1	16	- ¹	13	54 A1	20
					0,63	57 A1	16	- ¹	20	57 A1	20
					1,0	61 V1	18	- ¹	34	61 V1	22
3		DN 25* DN 40 DN 50*	1 1/4** 1 1/2"	1 1/4** 1 1/2**	1,6	62 A2	20	30	50	62 A2	25
					2,5	63 A2	20	35	85	63 A2	25
					4	63 V2	22	- ¹	-	-	-
4		DN 50* DN 65	2 1/2" 3**	2 1/2** 3** L=260 mm L=260 mm	4	64 A5	20	47	130	64 A5	25
					6,3	67 A5	20	54	200	67 A5	25
					10	71 A5	20	60	350	71 A5	25
					16	71 V5	22	- ¹	-	-	-
5	DN 100	DN 80*	3 1/2" 4**	3 1/2** 4** L=270 mm L=270 mm	16	72 V8	25	- ¹	500	72 V8	27
					25	73 V8	25	- ¹	850	73 V8	27
					40	74 V8	25	- ¹	-	-	-
6	DN100	DN100*	4**	4** L=270 mm	63	77 10	30	-	-	-	

REMARQUES:

- Pos: cf. tableau 3 "Dimensions" et "Poids", page 12.
- La préférence doit être accordée aux combinaisons conseillées. Si toutefois il est nécessaire d'avoir une faible perte de charge, la combinaison alternative peut être sélectionnée.
- Perte de charge pour eau ou air au flotteur.
- Pour des viscosités supérieures à celles indiquées, l'échelle n'est pas linéaire.
- Pour les raccords procédé marqués d'un astérisque *, la chemise de chauffage n'est pas disponibles

DIMENSIONS ET POIDS

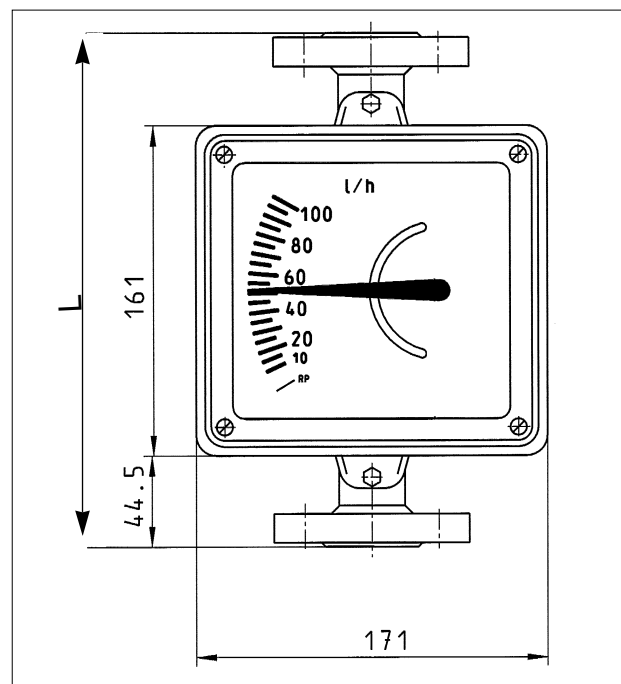


Fig. 6. Vue de face

DIMENSIONS ET POIDS

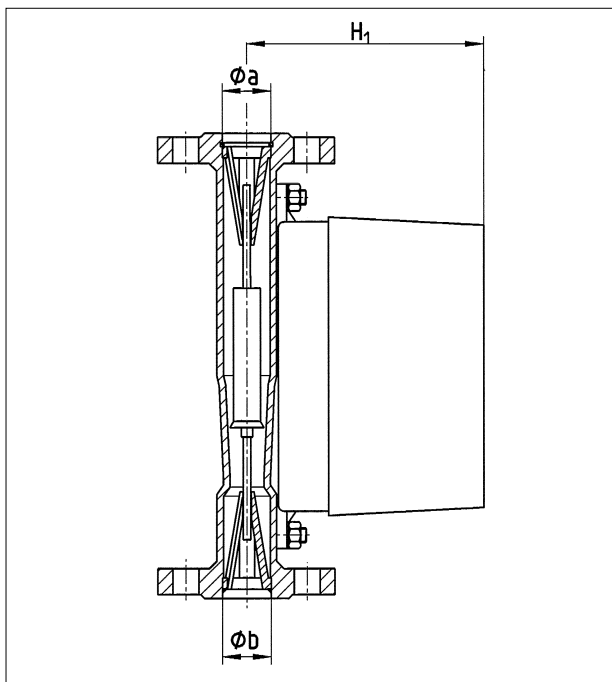


Fig. 7. Tube métal

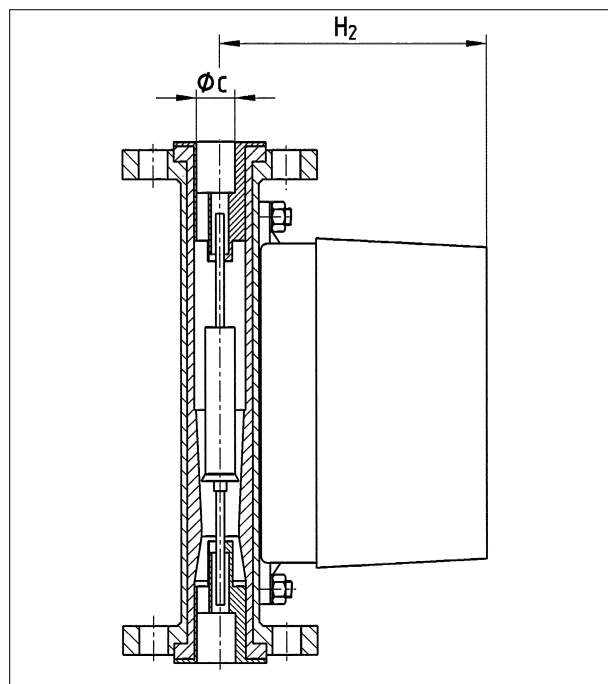


Fig. 8. Tube métal avec revêtement

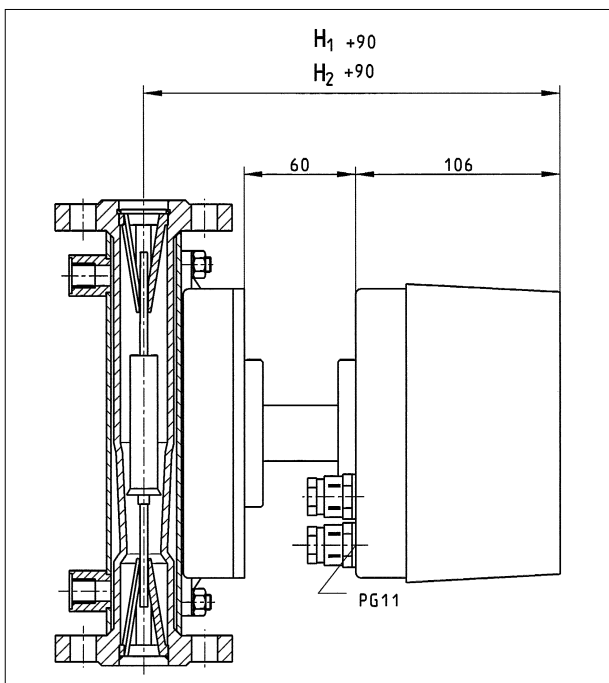


Fig. 9. Option /T1 avec/A2

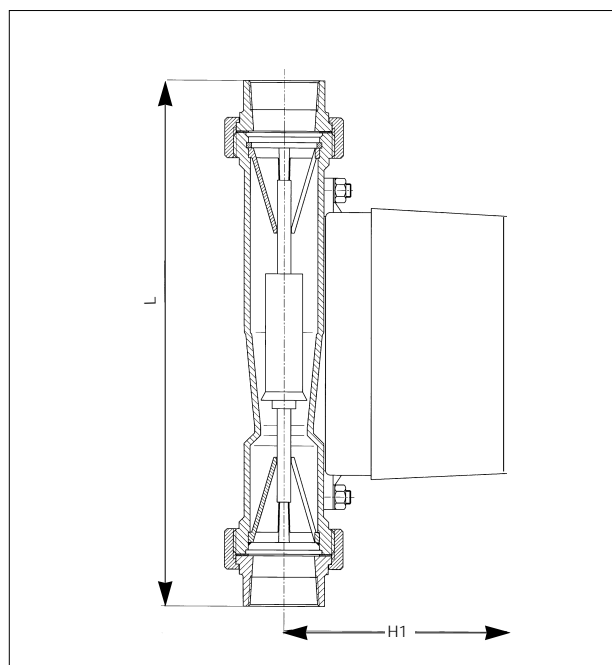


Fig. 10. Avec connection T4/R4

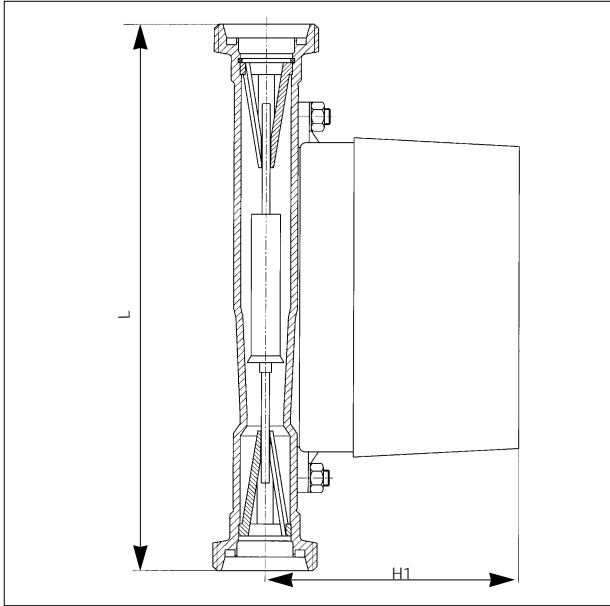


Fig. 11. Avec connection S2

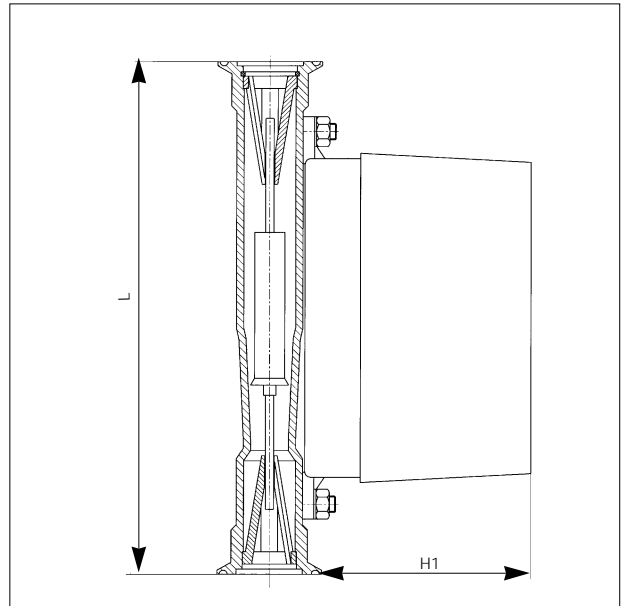


Fig. 12. Avec connection S4

Tableau 3

Longueur d'installation + poids											
Type de raccordement											
Pos.	H1	H2	Konus	D2	D4	A1	A2	S2	S4	T4; R4	kg
1+2	122 + 123	122 + 127	43-62	L=250	L=250		L=250	L=275	L=250	L=295	5
3	131	136	63, 64	L=250	L=250		L=250	L=275	L=250	L=310	6,5
4	147	152	67-72	L=250	L=250	2" 2h" 3"	L=250 L=260 L=260	L=275	L=300	L=325	11
5	161	168	73-77	L=250	L=250	3" 3h" 4" 5" 6"	L=260 L=270 L=270 L=280 L=280	L=300	L=250		16
6	170	176	81	L=250	L=250						20

<h1>YOKOGAWA</h1>		<p>GERMANY Yokogawa Deutschland GmbH Berliner Strasse 101-103 D-40880 RATINGEN Tel. +49-2102-4983 0 Fax +49-2102-4983 22</p> <p>ITALY Yokogawa Italia S.r.l. Vicolo D. Pantaleoni, 4 20161 MILANO Tel. +39-2-66 24 11 Fax +39-2-645 57 02</p> <p>SPAIN Yokogawa España S.A. C/Francisco Remiro, N°2, Edif. H 28028 MADRID Tel. +34-1-724 20 80 Fax +34-1-355 31 40</p> <p>UNITED KINGDOM Yokogawa United Kingdom Ltd. Stuart Road, Manor Park, RUNCORN Cheshire WA7 1TR Tel. +44-1-928 597100 Fax +44-1-928 597101</p>	<p>AUSTRALIA Yokogawa Australia Pty Ltd. Private mail bag 24 Centre Court D3 25-27 Paul Street North NORTH RYDE, N.S.W. 2113 Tel. +61-2-805 0699 Fax +61-2-888 1844</p> <p>SINGAPORE Yokogawa Engineering Asia Pte. Ltd. 11, Tampines Street 92 SINGAPORE, 528872 Tel. +65-783 9537 Fax +65-786 2606</p> <p>Manufactured by: GERMANY Rota Yokogawa GmbH & Co. KG Rheinstrasse 8 D-79664 WEHR Tel. +49-7761-567 0 Fax +49-7761-567 126</p> <p>SOUTH AFRICA Yokogawa South Africa (Pty) Ltd. 67 Port Road, Robertsham Southdale 2135, JOHANNESBURG Tel. +27-11-680-5420 Fax +27-11-680-2922</p>	<p>UNITED STATES OF AMERICA Yokogawa Industrial Automation 4 Dart Road NEWNAN, GA 30265-1040 Tel. +1-770-254 0400 Fax +1-770-251 6427</p> <p style="text-align: center;"> ISO 9001 CERTIFICATED FIRM </p> <p>CENTRAL/EAST REGION Via Yokogawa Austria: Czechia, Slovakia, Hungary, Poland, Croatia, Slovenia, Jugoslavia, Bulgaria, Romania, Macedonia, Bosnia & Herzegovina</p> <p>Distributors in: Denmark, Finland, Greece, Norway, Portugal, Russian Federation, Sweden, Switzerland and Turkey.</p>
-------------------	--	--	--	--

Block 03,01-98