



Débitmètres à rotor pour liquides



Mesure
•
Contrôle
•
Analyse



- Plage de mesure: 0,1 - 0,5 ... 3 - 60 L/min
- Précision: 2,5% de l'échelle
- p_{max} : 16 bar
- t_{max} : 80 °C
- Raccords process:
Taraudage G 1/4; G 1/2; G 3/4
1/4 NPT; 1/2 NPT; 3/4 NPT
- Matériau: corps PTFE ou laiton

S4

Des sociétés KOBOLD se trouvent dans les pays suivant:
ALLEMAGNE, ANGLETERRE, ARGENTINE, AUTRICHE, BELGIQUE, CANADA,
CHILI, CHINE, ESPAGNE, FRANCE, L'INDE, INDONÉSIE, ITALIE, MALAISIE,
MEXIQUE, PAYS-BAS, POLOGNE, RÉPUBLIQUE TCHÈQUE, SINGAPOUR,
SLOVAQUIE, SUISSE, THAÏLANDE, USA, VÉNÉZUELA, VIËT NAM

KOBOLD Messring GmbH
Nordring 22-24
D-65719 Hofheim/Ts.
☎ +49 (0) 61 92 299-0
Fax +49 (0) 61 92 233 98
E-Mail: info.de@kobold.com
Internet: www.kobold.com

Type:
DFT

Corps laiton



Corps PTFE



Description

La technologie des débitmètres à rotor a fait ses preuves par millions pour mesurer et surveiller les débits de liquides les plus divers. Les débitmètres DFT de KOBOLD utilisent ce principe éprouvé, en cumulant de nombreux avantages.

Un aimant annulaire, encapsulé hermétiquement à l'intérieur du rotor à ailette, va transmettre sans contact un signal à un capteur à effet hall situé dans le corps du débitmètre. Ce capteur transforme donc la rotation du rotor en une fréquence proportionnelle à la vitesse, donc au débit.

Différentes électroniques peuvent ensuite convertir ce signal pour avoir une affichage, une sortie fréquence avec ou sans diviseur, une sortie analogique ((0)4-20 mA, 0-10 V), 1 ou 2 sorties contact avec LED indicatrice.

La grande modularité et la compacité de ses débitmètres KOBOLD de type DFT rend leur utilisation universelle et économique. Ils permettent des mesures fiables et précises même dans des conditions difficiles. Ils sont livrés avec l'électronique intégrée, prêts à l'emploi.

Domaines d'application

Les débitmètres/contrôleurs de débit KOBOLD peuvent être recommandés pour les applications suivantes:

- Surveillance de circuits de refroidissement
- Construction machine générale
- Traitement des eaux
- L'ensemble de l'industrie lourde
- L'industrie chimique

Caractéristiques techniques

Capteur

Précision:	2,5 % de l'EM 5 % de l'EM (DFT-...0000)
Température du fluide:	-20...+80°C
Température ambiante:	-20...+80°C
Pression de service maxi.:	5 bar (corps PTFE) 16 bar (corps laiton)
Perte de charge maxi.:	voir tableaux
Indice de protection:	IP 65

Matériaux:

Corps/couvercle:	PTFE ou laiton
Rotor:	PTFE
Axe:	céramique Al ₂ O ₃ ou saphir
Paliers:	PTFE
Joint d'étanchéité:	NBR (DFT-11..; DFT-16..) FEP-O-Seal avec noyau en silicone (DFT-13..; DFT-18..)
Plaques avant et arrière:	aluminium, aluminite noir (seulement DFT-13..; DFT-18..; sans contact avec le fluide)
Vis:	acier inox

Electroniques

● Sortie fréquence (OEM)

Alimentation:	5-24 V _{CC}
Courant d'alimentation:	env. 5 mA
Amplitude de signal haut:	env. tension d'alimentation
Amplitude de signal bas:	≤ 0,2 V
Consommation:	maxi. 2,5 mW
Raccordement électrique:	connecteur DIN 43 650
Sortie impulsionnelle:	NPN, collecteur ouvert, maxi. 15 mA

● Sortie fréquence (option diviseur fréquence)

Alimentation:	24 V _{CC} ± 20 %
Courant d'alimentation:	40-50 mA
Amplitude de signal haut:	env. tension d'alimentation
Amplitude de signal bas:	≤ 0,2 V
Consommation:	max. 2,5 mW
Raccordement électrique:	connecteur DIN 43 650
Facteur de division (option):	0,25...2 réglé à l'usine
Sortie impulsionnelle:	PNP, collecteur ouvert, maxi. 20 mA



Caractéristiques techniques

● **Sortie analogique (électronique L)**

Alimentation: 24 V_{CC} ±20 %
 Sortie: 0-20 mA ou 4-20 mA,
 Techniques 3 fils ou 2 fils
 (2 fils seulement 4-20 mA)

Charge maxi.: 500 Ω

Raccordement électrique: connecteur DIN 43 650

● **Sortie analogique (électronique MA)**

Alimentation: 24 V_{CC} +15 % / -10 %
 24 / 115 / 230 V_{CA} ±20 %
 Puissance absorbée: 3,5 W maxi.
 Sortie: 0(4)-20 mA ou 0-10 V
 (flottante, 24 V_{CC} non isolé)

Charge maxi.: 500 Ω

Raccordement électrique: câble 1,5 m ou connecteur

● **Sortie contact (électronique WM)**

Alimentation: 24 V_{CC} +15 % / -10 %
 24 / 115 / 230 V_{CA} ±20 %
 Puissance absorbée: 3,5 W maxi.
 Sortie: Contact de commutation,
 maxi. 250 V / 5 A
 Résistance du contact: < 100 mΩ
 Raccordement électrique: câble 1,5 m ou connecteur

Caractéristiques techniques

● **Electronique K avec affichage numérique, contact mini./maxi., sortie analogique**

Alimentation: 24 V_{CC} +15 % / -10 %
 Puissance absorbée: 5 W maxi.
 Sortie analogique: 0(4)-20 mA ou 0-10 V
 Charge maxi.: 500 Ω
 Sortie contact: contact de commutation
 mini. et maxi. 24 V / 2 A
 Hystérésis: 2,5 % de valeur mesurée
 Raccordement électrique: câble 1,5 m

Tableau Fréquence/Perte de charge

Plage de mesure [L/min]	Corps laiton			Corps PTFE		
	Buse [mm]	Fréquence à l'EM	Perte de charge à l'EM	Buse [mm]	Fréquence à EM	Perte de charge à l'EM
0,1 - 0,5	1,0	env. 33 Hz	0,7 bar	1,0	env. 38 Hz	1,0 bar
0,2 - 2,0	2,0	env. 70 Hz	0,8 bar	2,0	env. 80 Hz	0,7 bar
0,5 - 7	4,3	env. 85 Hz	0,6 bar	4,3	env. 95 Hz	0,5 bar
1 - 16	5,9	env. 130 Hz	0,8 bar	5,9	env. 140 Hz	0,7 bar
2 - 36	9,0	env. 130 Hz	0,8 bar	9,0	env. 120 Hz	0,9 bar
3 - 60	13,5	env. 85 Hz	0,8 bar	13,5	env. 80 Hz	0,9 bar





Code de commande (exemple: DFT-1101 G2 F400)

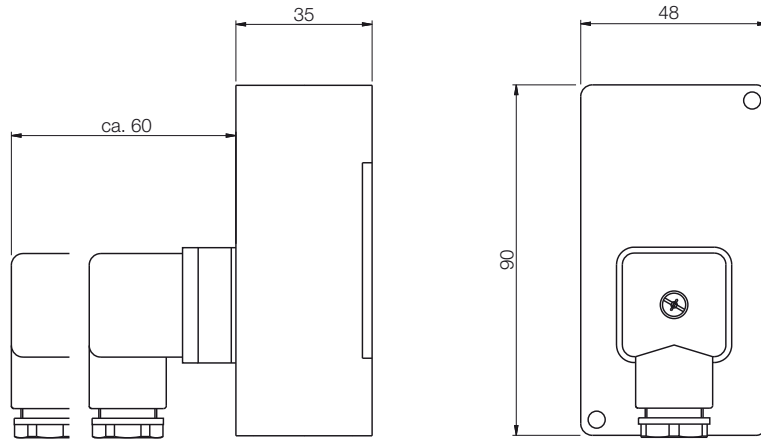
Plage de mesure [L/min]	Type				Raccord taraudé
	Corps laiton Axe céramique	Corps PTFE Axe céramique	Corps laiton Axe saphir	Corps PTFE Axe saphir	
0,1 - 0,5 0,2 - 2,0 0,5 - 7 1 - 16	DFT-1101.. DFT-1103.. DFT-1107.. DFT-1116..	DFT-1301.. DFT-1303.. DFT-1307.. DFT-1316..	DFT-1601.. DFT-1603.. DFT-1607.. DFT-1616..	DFT-1801.. DFT-1803.. DFT-1807.. DFT-1816..	..G2.. = G 1/4 ..G4.. = G 1/2 ..N2.. = 1/4 NPT ..N4.. = 1/2 NPT
2 - 36	DFT-1136..	DFT-1336..	DFT-1636..	DFT-1836..	..G4.. = G 1/2 ..G5.. = G 3/4 ..N4.. = 1/2 NPT ..N5.. = 3/4 NPT
3 - 60	DFT-1160..	DFT-1360..	DFT-1660..	DFT-1860..	..G5.. = G 3/4 ..N5.. = 3/4 NPT

Electronique		
<p>Sortie fréquence OEM (OEM) ...0000 = NPN, connecteur DIN 43 650</p> <p>Sortie fréquence ...F400 = PNP, connecteur DIN 43 650 ...F490 = PNP, connecteur DIN 43 650, diviseur de fréquence 0,25...2</p> <p>Sortie analogique ...L403 = connecteur DIN 43 650, 0 - 20 mA, 3 fils ...L443 = connecteur DIN 43 650, 4 - 20 mA, 3 fils ...L442 = connecteur DIN 43 650, 4 - 20 mA, 2 fils</p>		
Electronique MA à sortie analogique		
Type système électronique	Alimentation	Sortie analogique
..MK.. = câble 1,5 m ..MS.. = Raccordement par connecteur ..MG.. = Raccordement par connecteur / par contre prise	..0.. = 230 V _{CA} ..1.. = 110 V _{CA} ..2.. = 24 V _{CA} ..3.. = 24 V _{CC}	..0 = 0 - 20 mA ..4 = 4 - 20 mA ..1 = 0 - 10 V
Electronique WM à 1 contact		
Type système électronique	Alimentation	Sortie analogique
..WK.. = câble 1,5 m ..WS.. = Raccordement par connecteur ..WG.. = Raccordement par connecteur / par contre prise	..0.. = 230 V _{CA} ..1.. = 110 V _{CA} ..2.. = 24 V _{CA} ..3.. = 24 V _{CC}	..X = sans sortie analogique
Electronique K (affichage, contact MINI./MAXI., sortie analogique)		
Type système électronique	Alimentation	Sortie analogique
..KK.. = câble 1,5 m	..3.. = 24 V _{CC}	..0 = 0 - 20 mA ..4 = 4 - 20 mA ..1 = 0 - 10 V

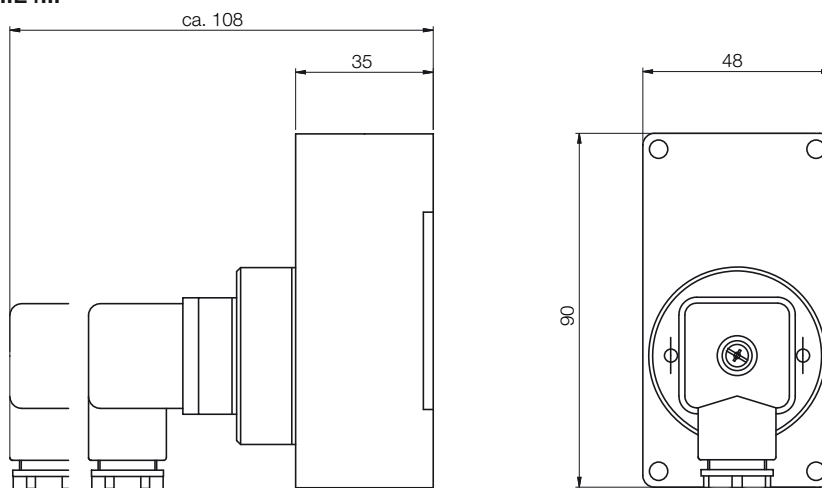
S4

Dimensions: Corps laiton

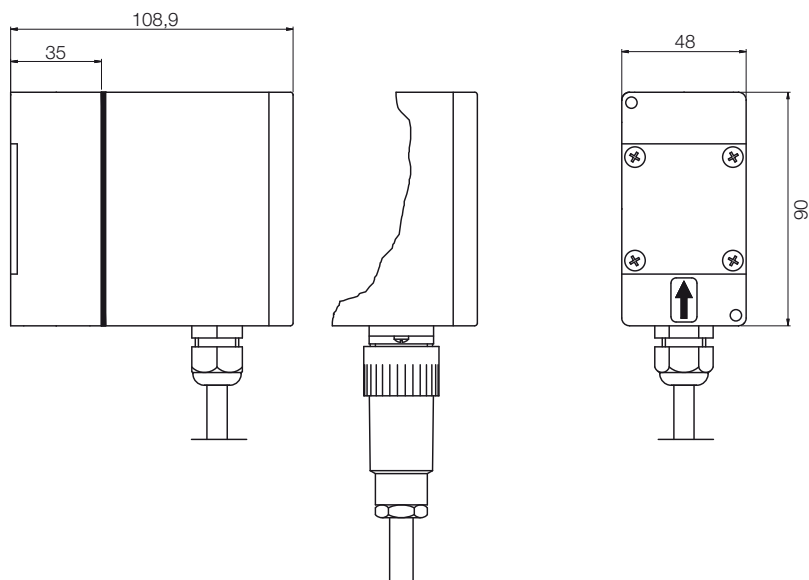
DFT-...0000



DFT-...F4... / DFT-...L4...



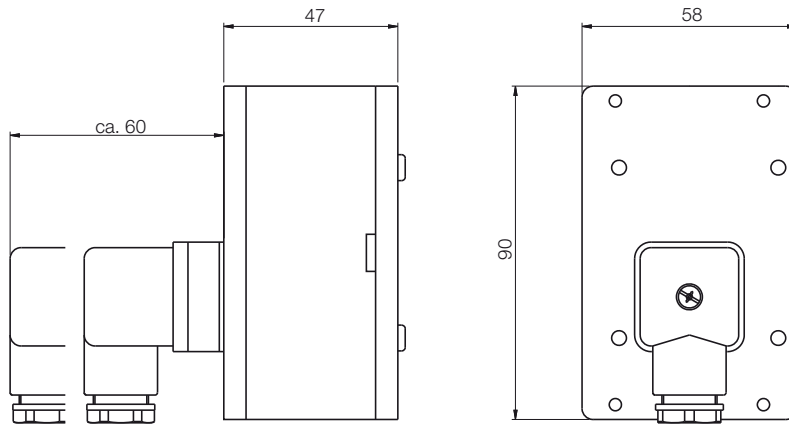
DFT avec électronique MA / WM / K



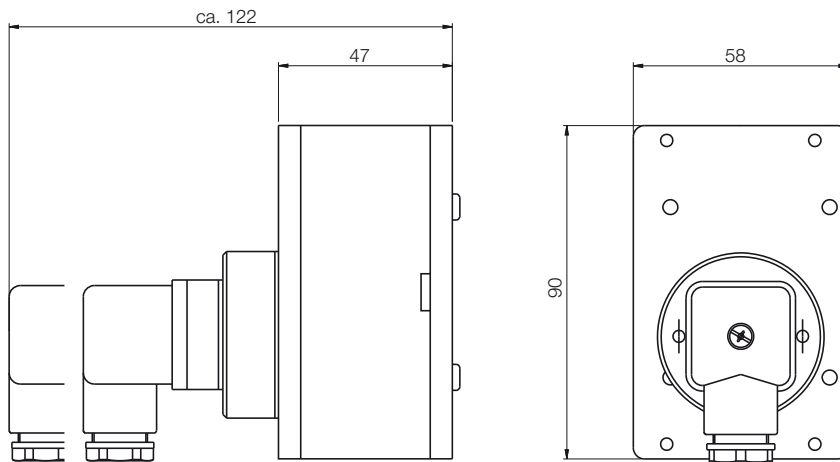
S4

Dimensions Corps PTFE

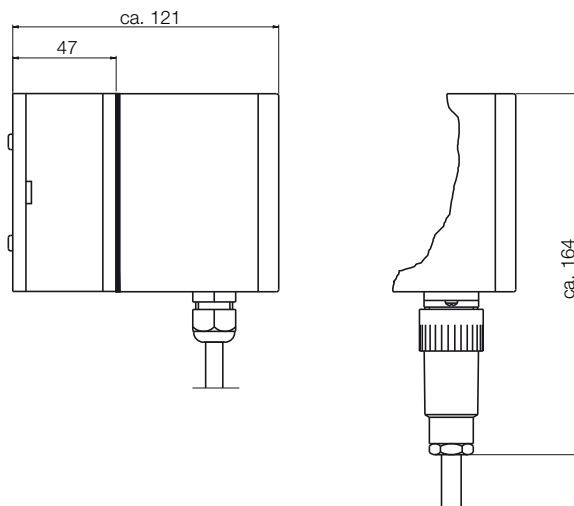
DFT-...0000



DFT-...F4... / DFT-...L4...



DFT avec électronique MA / WM / K



S4