

Notice d'emploi

BVC0002FR



Débitmètre à engrenage VC 0,025 ... VC 16

BVC0002FR-D0025420004_01

Französisch

2012-03-26

KRACHT

Sommaire

1	Généralités	5
1.1	Concernant la documentation	5
1.2	Adresse du fabricant	5
1.3	Utilisation conforme à la destination	5
2	Sécurité	7
2.1	Consignes de sécurité et symboles	7
2.2	Qualification et formation du personnel	7
2.3	Consignes de sécurité générales	7
2.4	Danger	8
3	Description de l'appareil	11
3.1	Structure fondamentale et fonction	11
3.2	Codification	12
3.3	Numéros spéciaux importants	13
4	Caractéristiques techniques	14
4.1	Données générales	14
4.2	Vue d'ensemble des grandeurs nomnales VC 0,025 ... VC 16	14
4.3	Température des fluides admissible	16
4.4	Vue d'ensemble des séries et matériaux	17
4.5	Dimensions et poids	18
4.5.1	Série 1, 2, 3, 4, 7; Type de raccordement P; Version S, H; VC 0,025...VC 5	18
4.5.2	Série 1, Type de raccordement P, Version S, H; VC ./ 79, VC 12, VC 16	20
4.5.3	Série 1, 2, 3, 4, 7; Type de raccordement P; Version S, H avec boîtier de bornes	22
4.5.4	Série 1; Type de raccordement R, Version S, H; VC 5 .../165	24
4.5.5	Série 1; Type de raccordement R; Version K, VC 5 .../165	26
4.5.6	Série 5, 6, 8; Type de raccordement P; Version S, H	28
4.5.7	Série 5, 6, 8; Type de raccordement P; Version S, H avec boîtier de bornes	30

4.5.8	Série 1; Type de raccordement P; Version K	32
4.5.9	Série 5, 6, 8; Type de raccordement R	34
4.5.10	Plaque de raccordement filetage latéral	36
4.5.11	Plaques de raccordement avec raccord de flasque SAE latéral	38
4.5.12	Plaques de raccordement avec raccord fileté sur la face arrière	42
4.5.13	Plaques de raccordement avec raccord de flasque SAE sur la face arrière	44
5	Transport et stockage	46
5.1	Dommmages de transport	46
5.2	Transport	46
5.3	Protection contre la corrosion	48
6	Montage	49
6.1	Généralités	49
6.2	Montage mécanique	50
6.2.1	Raccordement à la plaque	52
6.2.2	Montage sur des plaques de raccordement tierces ou des blocs de distributions	53
6.2.3	Raccordement aux tuyauteries	53
6.3	Construction avec d'autres composants ou appareils	54
6.4	Raccordement électrique	55
6.4.1	Version connecteurs standard	56
6.4.2	Version avec boîtier à bornes	57
7	Mise en service	58
7.1	Préparation	58
7.2	Autres remarques concernant la mise en service	60
7.3	Valeurs limites admissibles pour le fonctionnement	60
8	Démontage	61
8.1	Généralités	61
8.2	Démontage du débitmètre à engrenage	61
9	Maintenance	63
9.1	Généralités	63

9.2	Bruits inhabituels	65
9.3	Joints d'étanchéité statiques	65
9.4	Raccords à vis	66
9.5	Depôts dans l'appareil de mesure	66
10	Nettoyage	67
11	Réparation	71
11.1	Généralités	71
11.2	Recherche de dysfonctionnement	71
11.3	Élimination des dysfonctionnements	71
11.4	Retour	72
11.5	Élimination	72
11.6	Détection et élimination des erreurs	73

1 Généralités

1.1 Concernant la documentation

Ces instructions de service décrivent le montage, le fonctionnement et la maintenance de la débitmètre à engrenage type **VC 0,025 ... VC 16**.

L'appareil est décliné en plusieurs modèles. Pour savoir de quel modèle il s'agit, se référer à la plaque signalétique de l'appareil.

Voir la structure du code de désignation et une description détaillée des différentes séries et grandeurs nominales au [chapitre 3 « Description de l'appareil »](#) et au [chapitre 4 « Caractéristiques techniques »](#).

Pour toute question concernant ces instructions de service, contacter le fabricant.

1.2 Adresse du fabricant

Kracht GmbH
Gewerbestraße 20
DE 58791 Werdohl
Tél: +49 (0) 23 92 / 935-0
Fax: +49 (0) 23 92 / 935-209
E-mail: info@kracht.eu
Web: www.kracht.eu

1.3 Utilisation conforme à la destination

Le débitmètre à engrenage est un appareil pour la mesure continue du débit de liquides combustibles et non combustibles. Les différentes séries permettent l'utilisation pour différentes viscosités et différents pouvoirs lubrifiants.

L'appareil est conçu pour une utilisation avec des fluides. Il est interdit de le faire fonctionner à sec. Le fluide doit garantir une lubrification minimale.

Le fonctionnement n'est autorisé que dans les conditions écologiques et ambiantes spécifiées.

Une utilisation dans des zones présentant un risque d'explosion **n'est pas** autorisée.

S'assurer que le fluide est compatible avec les matériaux utilisés dans l'appareil (voir chapitre « Aperçu séries et matériaux dans le [chapitre 4 « Caractéristiques techniques »](#) »). Dans ce contexte, des connaissances dans le domaine de la chimie sont indispensables. Attention pour l'oxyde d'éthy-

lène et/ou pour les autres substances à réaction catalytique et/ou exothermique et/ou qui se fractionnent elles-mêmes ! En cas de doute, contacter le fabricant.

L'appareil ne doit être utilisé que si ses matériaux sont résistants aux influences mécaniques et/ou chimiques et à la corrosion dans toutes les conditions d'exploitation.

En cas de besoin, installer un filtre pour empêcher un blocage de l'appareil dû à la présence de corps étrangers.

Ne faire fonctionner l'appareil que lorsqu'il est fermé et ne pas l'exposer à des vibrations inadmissibles.

Respecter obligatoirement les données de fonctionnement maximales admissibles mentionnées au [chapitre 4 « Caractéristiques techniques »](#).

Les écarts types par rapport aux données susmentionnées et aux conditions d'exploitation impliquent l'autorisation expresse du fabricant ou doivent être indiqués sur la plaque signalétique.

Ne pas enlever, rendre illisibles ou effacer les plaques signalétiques ou les autres consignes indiquées sur l'appareil.

Le non respect de ces consignes entraîne la nullité de la garantie et de la responsabilité du fabricant !

2 Sécurité

2.1 Consignes de sécurité et symboles



Les consignes de sécurité énoncées dans ces instructions de service sont identifiées par le symbole Attention.

Leur non-respect peut engendrer des dangers pour le personnel et l'appareil.

Les consignes de sécurité s'accompagnent également de textes d'avertissement dont la signification est la suivante :

Attention: identification d'un danger avec un risque limité pouvant entraîner des blessures légères ou moyennes s'il n'est pas éliminé.

Avertissement: identification d'un danger possible avec un risque moyen pouvant entraîner la mort ou de graves blessures s'il n'est pas éliminé.

Danger: identification d'un danger immédiat qui entraîne la mort ou de graves blessures s'il n'est pas éliminé.



Avis: Identifications des consignes pour éviter les dommages matériels.



Identification des astuces utilisateurs particulières et autres informations particulièrement utiles ou importantes.

2.2 Qualification et formation du personnel

Le personnel en charge du montage, de la commande et de la maintenance de l'appareil, doit disposer de la qualification appropriée. Il peut l'avoir acquise par une formation ou par des instructions respectives. Le personnel doit connaître le contenu des présentes instructions de service.

2.3 Consignes de sécurité générales



La sécurité de fonctionnement de l'appareil livré n'est assurée que lors d'une utilisation conventionnelle (voir [chapitre 1 « Généralités »](#)).

Les valeurs de consigne indiquées ne doivent jamais être dépassées (voir [chapitre 4 « Caractéristiques techniques »](#)).

Dans tous les travaux à effectuer, prière d'observer les directives nationales en vigueur en matière de prévention des accidents et de sécurité sur le lieu de travail, ainsi que les éventuelles consignes internes de l'exploitant, même si elles ne sont pas citées dans ces instructions de service.

L'exploitant doit s'assurer que le personnel compétent a toujours accès aux présentes instructions de service.

2.4 Danger

DANGER

Risque du rupture ou d'éclaboussures de fluides !

Si l'appareil est bloqué, il agit comme un verrou fermé. Les hausses de pression qui en résultent peuvent endommager l'appareil et les éléments de l'installation qui sont placés en amont. En cas de rupture/bris, des pièces projetées en l'air ou des éclaboussures de fluides incontrôlées sont susceptibles d'entraîner de graves blessures ou même la mort.

- Il est absolument nécessaire d'installer un limiteur de pression ou un autre type de sécurité de surpression devant l'appareil. Le dispositif limiteur de pression doit être dimensionné de sorte que l'intégralité du débit de refoulement puisse s'y décharger avec une pression modérée ou sans pression.
- **Ne pas** exploiter l'appareil sans dispositif limiteur de pression.

DANGER

Dangers occasionnés par des conduites sous pression

Pendant les travaux sur des conduites sous pression, les éclaboussures de fluides peuvent causer des accidents entraînant de graves blessures ou même la mort.

- Avant de travailler sur l'appareil et de le démonter, purger toutes les conduites de la pression.

DANGER

Risque du rupture ou d'éclaboussures de fluides !

Si les connexions et conduites utilisées sont inappropriées, il y a risque de dommages par rupture/bris. Des pièces projetées en l'air ou des éclaboussures de fluide incontrôlées sont susceptibles d'entraîner de graves blessures ou même la mort.

- N'utiliser que des conduites et des raccords homologués pour la plage de pression escomptée.
- Respecter les directives de chaque fabricant.

DANGER

Risque du rupture ou d'éclaboussures de fluides !

Une utilisation de connexions et de conduites endommagées risque de provoquer une projection incontrôlée en l'air de pièces ou des éclaboussures de fluides, ceci lié à de graves blessures ou entraînant même la mort.

- Remplacer immédiatement toute connexion, conduite ou flexible endommagé.

 **DANGER****Danger dû à la tension électrique !**

Danger de mort par électrocution.

- Pour tous les travaux sur les installations électriques, observer les consignes de sécurité particulières.
- Confier les travaux sur des installations électriques exclusivement à un électrotechnicien spécialisé.

 **AVERTISSEMENT****Risque dû au fluide dangereux !**

Risque de mort en cas de contact avec des fluides dangereux ou de respiration/d'inhalation de vapeurs de ces fluides.

- Observer les fiches de sécurité et prescriptions relatives au maniement des fluides dangereux !
- En cas de fuites, les produits transportés doivent être collectés et évacués de manière à protéger les personnes et l'environnement contre tout risque imminent.
- Observer les dispositions nationales et internationales en vigueur sur le lieu d'implantation.
- Porter une tenue de protection adéquate.

 **AVERTISSEMENT****Danger dû la chute ou au basculement de charges !**

En raison de la taille et du poids de l'appareil, des accidents peuvent survenir pendant le transport et provprque des graves blessures ou même la mort.

- Respecter impérativement les prescriptions en vigueur relatives à la protection du travail.
- N'utiliser que des moyens de transport et des engins de levage appropriés présentant une capacité de charge suffisante.
- N'utiliser que des moyenes de transporte et des engins de levage appropriés présentant une capacité de charge suffisante (voir [tableau 5.1](#)).
- Mettre les engins de levage en place de manière qu'ils ne puissent pas glisser.
- Sécuriser l'appareil de manière à exclure son basculement ou sa chute.
- Éviter absolument les mouvements par à-coup, les chocs et les fortes vibrations pendans le transport.
- Ne pas passer sous des charges suspendues, ne pas travailler sous des charges suspendues.
- Lors du transport, il faut être extrêmement prudent pour éviter tout risque d'endommagement de l'appareil.
- Porter une tenue de protection adéquate.

**ATTENTION****Danger dû aux surfaces brûlantes !**

Une exploitation des appareils avec des fluides brûlants est liée à des risques de brûlures et d'ébouillancements en cas de contact avec les surfaces chaudes/brûlantes.

- En présence de températures de service supérieures à 60 °C, prendre des mesures contre tout contact accidentel.
- Porter des gants de protection.

**ATTENTION****Danger dû aux surfaces brûlantes !**

Une exploitation des appareils avec des fluides brûlants est liée à des risques de brûlures et d'ébouillancements en cas de contact avec les surfaces chaudes/brûlantes.

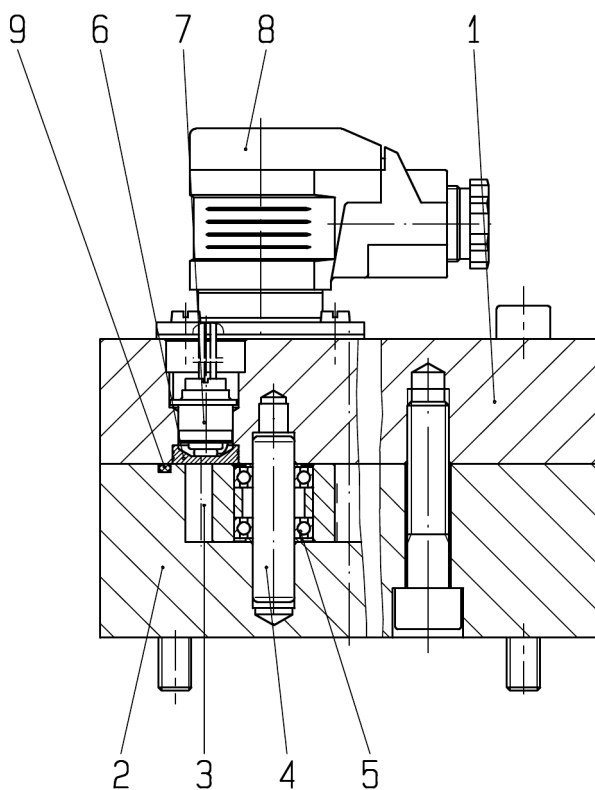
- Si les températures de fonctionnement dépassent 48 °C, laisser tout d'abord refroidir l'appareil.
- Porter des gants de protection.

3 Description de l'appareil

3.1 Structure fondamentale et fonction

La structure fondamentale des différentes séries VC est représentée dans la figure ci-dessous à l'exemple des série 1 et 2.

Dans le carter VC, il y a deux engrenages qui sont montés sans frottement. Pendant le fonctionnement, ils sont entraînés par le débit du liquide qui les traversent. Chaque passage de dent est détecté par deux capteurs sans contact logés dans le couvercle et transformé en signaux électriques. Les capteurs sont isolés de la chambre de mesure par un disque amagnétique résistant à la pression. Ces signaux sont transmis à l'unité de visualisation raccordée.



1. Couvercle
2. Carter
3. Engrenage
4. Tourillon
5. Palier *
6. Disque amagnétique
7. Capteur
8. Connecteur
9. Joint torique

* Série 1, 2, 6, 7, 8: paliers à billes
Série 3, 4, 5: paliers lisses (non représenté)

3.2 Codification

Exemple de commande						
VC	0,2	F	1	P	S	/...
1.	2.	3.	4.	5.	6.	7.

Explication codification						
1.	Nom du produit					
2.	Grandeur nominale					
	V _{gZ}	0,025 - 0,04 - 0,1 - 0,2 - 0,4 - 1 - 2 - 5 - 12 - 16 cm ³				
3.	Joint d'étanchéité					
	F	FKM	K	FFKM	A	TFE/P (Aflas)
	E	EPDM	N	NBR	S	Silicone
	P	PTFE/FEP				
4.	Série					
		1 , 2 , 3 , 4 , 5 , 6 , 7 , 8				
5.	Type de raccordement					
	P	Embase		R	Raccordement aux tuyauteries	
6.	Électronique					
	S	Standard (-30...120° C)		V	Sans préamplificateur (pour affichage connectable SD 1)	
	H	Hautes températures (-30...150 °C)		X	Version antidéflagrante conforme à ATEX* (-30...80 °C)	
	K	Hautes températures PLUS (-30...220 °C)		KX	Hautes températures PLUS version antidéflagrante conforme à ATEX* (-30...200 °C)	
7.	Numéro spécial pour modèles spéciaux					
	Voir paragraphe 3.3 « Numéros spéciaux importants »					
* Les versions ATEX sont décrites dans des manuels de services séparés.						

3.3 Numéros spéciaux importants

Numéros special	Série	Description
55	1 - 8	Variante avec boîtier à bornes en aluminium, préamplificateur VV12 et prise Cannon
71	1 - 8	Variante avec prise Hirschmann avec connecteur appareil DIN (M12x1)
74	1 - 8	Variante avec prise Hirschmann et préamplificateur VV12 pour alimentation 12 V du préamplificateur
79	1	VC 3 et VC 5 en version haute pression (400 bars)
155	1	VC 3 et VC 5 en version haute pression (400 bars) avec peinture résistante au skydrol et boîtier à bornes en aluminium avec prise Cannon
156	1	Variante avec peinture résistante au skydrol et boîtier à bornes en aluminium avec prise Cannon
165	1	VC 5 pour installations à compression

4 Caractéristiques techniques

4.1 Données générales

Données générales	
Modèle	Moteur à roue dentée
Matériaux	Voir paragraphe 4.4 « Vue d'ensemble des séries et matériaux »
Raccordement de conduite	Raccordement à la plaque /Orifice taraudé
Position d'installation/Direction de débit	Au choix
Température ambiante ϑ	-30 ... 80 °C (variantes de joints d'étanchéité E, P, N, S)
	-15 ... 80 °C (variantes de joints d'étanchéité F, K)
	-10 ... 80 °C (variante de joint d'étanchéité A)

4.2 Vue d'ensemble des grandeurs nominales VC 0,025 ... VC 16

Tab. 4.1: Grandeur nominale VC 0,025 ... 0,4

Grandeur nominale*		0,025	0,04	0,1	0,2	0,4
Volume d'un creux de dent géométrique	cm ³	0,025	0,04	0,1	0,245	0,4
Résolution	Imp/l	40000	25000	10000	4081,63	2500
Pression de service max.	bars	400	400	400	400	400
Points de pression	bars	480	480	480	480	480
Plage de mesure** pour série en l/min	1	0,008...2	0,02...4	0,04...8	0,16...16	0,2...40
	2	-	-	-	0,16...16	-
	3	-	-	-	-	-
	4	-	-	-	0,16...16	0,2...30
	5	0,02...2	-	-	0,16...16	0,2...30
	6	0,008...2	0,02...4	0,04...8	0,16...16	-
	7	0,008...2	0,02...4	0,04...8	0,16...16	-
	8	0,008...2	0,02...4	0,04...8	0,16...16	-
Niveau de pression acoustique L _{pA} db(A)		< 60	< 60	< 60	< 60	< 70
* Voir codification et code de désignation sur l'appareil: VC ...						
** Pour les fluides de plus haute viscosité, la plage de mesure peut éventuellement être restreinte.						

Tab. 4.2: Grandeur nominale VC 1 ... 16

Grandeur nominale*		1	3	5	5 /165	12	16
Volume d'un creux de dent géométrique	cm ³	1,036	3,000	5,222		12,0	16,0
Résolution	Imp/l	965,25	333,33	191,50		83,33	62,50
Pression de service max.	bars	400	315 (400) ^{***}	315 (400) ^{***}	200	400	400
Points de pression	bars	480	350 (480) ^{***}	350 (480) ^{***}	240	480	480
Plage de mesure** pour série en l/min	1	0,4...80	0,6...160	1...250	1...160	2,0...600	2,5...700
	2	0,4...80	0,6...160	1...250	-	-	-
	3	0,6...40	-	1,2...80	-	-	-
	4	0,3...60	0,6...100	1...160	-	-	-
	5	0,3...60	0,6...100	1...160	-	-	-
	6	0,4...80	0,6...160	1...250	-	-	-
	7	0,4...80	-	-	-	-	-
	8	0,4...80	-	-	-	-	-
Niveau de pression acoustique L _{pA} db(A)		< 70	< 70	< 72	< 72	< 80	< 80

* Voir codification et code de désignation sur l'appareil: VC ...
 ** Pour les fluides de plus haute viscosité, la plage de mesure peut éventuellement être restreinte.
 *** Version haute pression .../79



AVIS

Risque de dommages matériels suite à une surcharge

Une perte de charge trop élevée Δp risque de provoquer des endommagements mécaniques sur l'appareil.

- La perte de pression maximale dans l'appareil ne doit **pas** dépasser **16 bars**.

4.3 Température des fluides admissible

Tab. 4.3: Température des fluides admissible VC 0,025 ... 16, Série 1, 2, 6, 7, 8 *

Variante de joints d'étanchéité	Version S (Standard) °C	Version H (Hautes températures) °C	Version K (Hautes températures PLUS) °C
F FKM	-15...120	-15...150	-15...150 (170)****
E EPDM **	-30...120	-30...130	-30...130
P PTFE/FEP	-30...120	-30...150	-30...220 (180) ***
N NBR	-30...100	-30...100	-30...100
A TFE/P (Aflas)	-10...120	-10...150	-10...200 (180) ***
S Silikon	-30...120	-30...130	-30...130
K FFKM	-15...120	-15...150	-15...220 (180) ***

* La température des fluides est fonction des fluides minéraux sous pression (par ex. HLP) ; d'autres fluides requièrent éventuellement d'autres limites de températures !

** L'indication de la température des médias est fonction du liquide de frein (DOT3/DOT4).

*** Pour VC 0,025 ... 0,1 (version K) la température des médias est fonction du liquide de frein 180 °C.

**** Valable pour VC 5 .../165 (version K)

Tab. 4.4: Température des fluides admissible VC 0,025 ... 16, Série 3, 4, 5 *

Variante de joints d'étanchéité	Version S (Standard) °C	Version H (Hautes températures) °C	Version K (Hautes températures PLUS) °C
F FKM	-15...80	-	-
E EPDM **	-30...80	-	-
P PTFE/FEP	-30...80	-	-
N NBR	-30...80	-	-
A TFE/P (Aflas)	-10...80	-	-
S Silikon	-30...80	-	-
K FFKM	-15...80	-	-

* La température des fluides est fonction des fluides minéraux sous pression (par ex. HLP) ; d'autres fluides requièrent éventuellement d'autres limites de températures !

** L'indication de la température des médias est fonction du liquide de frein (DOT3/DOT4).

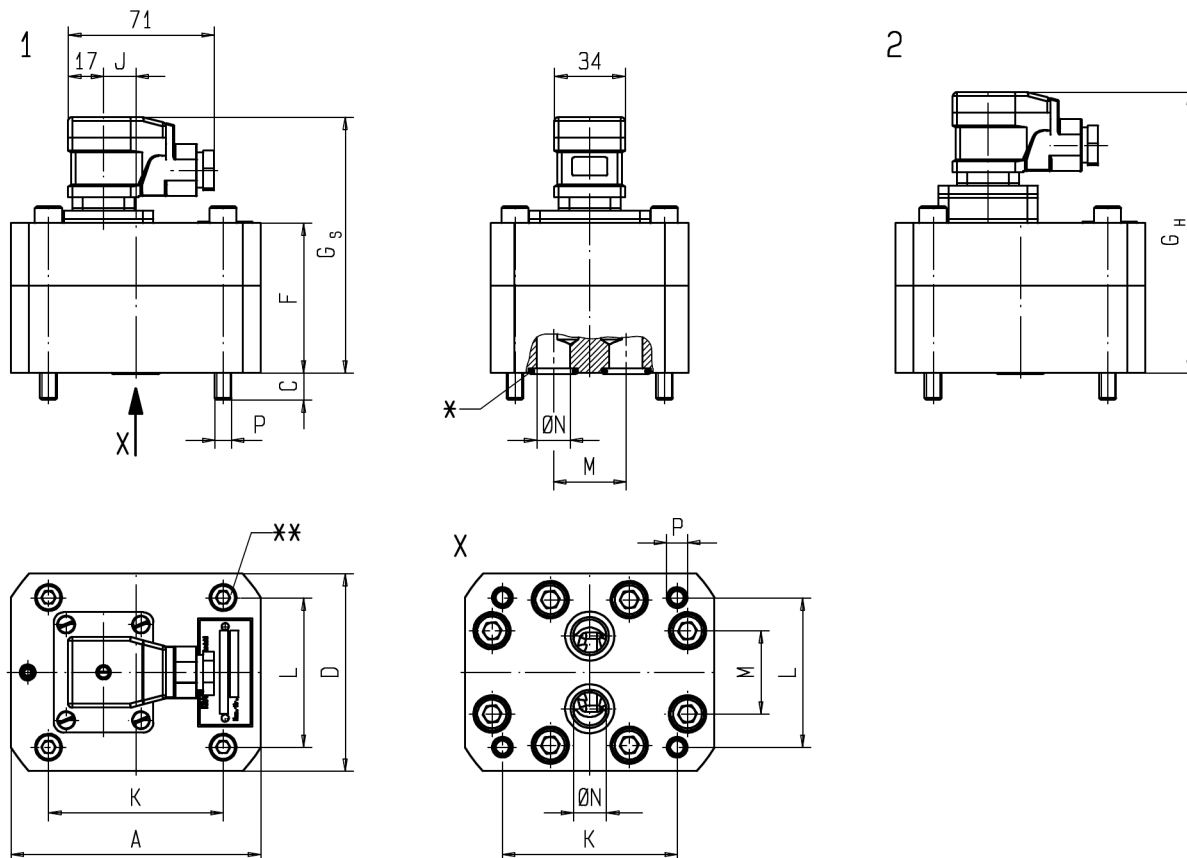
4.4 Vue d'ensemble des séries et matériaux

Série		1	2	3	4
Matériaux	Carter / couvercle	EN-GJS-400-15 (GGG40) VC 3/79, VC 5/79, VC 12 u. VC 16: EN-GJS-600-5 (GGG60)			
	Débitmètre	1.7139 (acier cémenté)			
	Paliers	Acier pour paliers à rouleaux		Bronze Sn	Acier rapide
	Joint d'étanchéité *	FKM, EPDM, PTFE/FEP, NBR, TFE/P (Aflas), silicone, FFKM			
Type de paliers		Paliers à billes		Paliers lisses en bronze	Paliers lisses en acier dur
Viscosité du fluide en mm ² /s		1 ... 3000 (1 ... 5000)**	5 ... 5000	200 ... 500000	50 ... 5000
Propriétés lubrifiantes du fluide		haute viscosité			faible viscosité
Taille adm. des particules dans le fluide en µm		20 (50)**	30	50	30
* Voir codification et code de désignation sur l'appareil: VC ...					
** Valable pour VC 5 .../165					

Série		5	6	7	8
Matériaux	Carter / couvercle	1.4404		EN-GJS-400-15	1.4404
	Débitmètre	1.4462		1.7139	1.4462
	Paliers	Acier rapide	Acier inox	Acier pour paliers à rouleaux / billes céramiques	
	Joint d'étanchéité *	FKM, EPDM, PTFE/FEP, NBR, TFE/P (Aflas), silicone, FFKM			
Type de paliers		Paliers lisses en acier dur	Paliers à billes en inox	Paliers à billes hybrides	
Viscosité du fluide en mm ² /s		50 ... 5000		1 ... 3000	
Propriétés lubrifiantes du fluide		faible viscosité	haute viscosité	faible viscosité	
Taille adm. des particules dans le fluide en µm		30		20	
* Voir codification et code de désignation sur l'appareil: VC ...					

4.5 Dimensions et poids

4.5.1 Série 1, 2, 3, 4, 7; Type de raccordement P; Version S, H; VC 0,025...VC 5

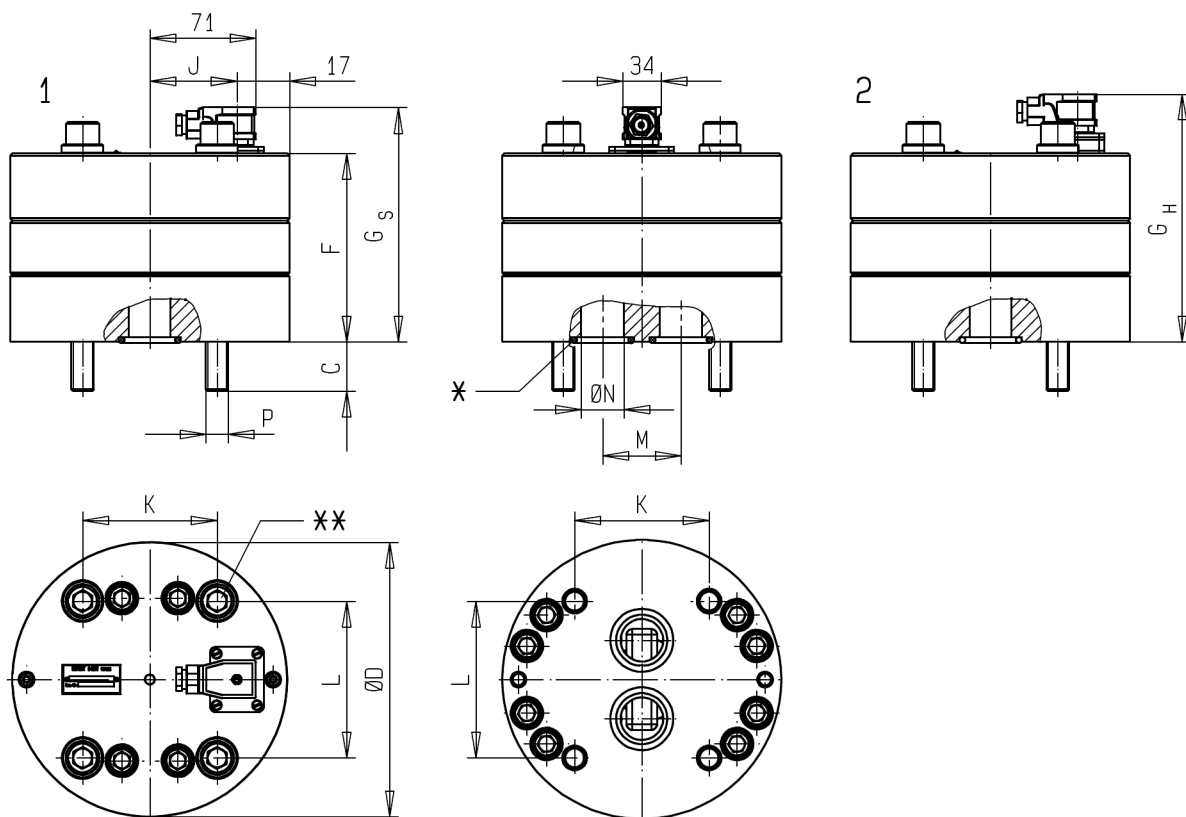


1 = Version S
2 = Version H

* = Joint torique
** = Couple de serrage M_A
X = Côté raccordement

Grandeur nominale VC	0,025	0,04	0,1	0,2	0,4	1	3	5
Séries disponibles	1, 7	1, 7	1	1, 2, 4, 7	1, 4	1, 2, 3, 4, 7	1, 2, 4	1, 2, 3, 4
Poids en kg	1,8	2	2,3	2	3,7	5,2	9	13
Couple de serrage en Nm	14	14	14	14	35	35	120	120
Dimensions								
A	85	85	85	85	100	120	170	170
C	10	9	10	13	17	13	18	22
D	60	60	60	60	90	95	120	120
F	50	56	55	57	63	72	89	105
G _S	101	107	116	108	114	123	140	156
G _H	114	120	129	121	127	136	153	169
J	-	-	-	-	-	15,5	46,5	46,5
K	70	70	70	70	80	84	46	46
L	40	40	40	40	38	72	95	95
M	20	20	20	20	34	35	50	50
N	6,5	6,5	6,7	9	16	16	25	25
P	M6	M6	M6	M6	M8	M8	M12	M12

4.5.2 Série 1, Type de raccordement P, Version S, H; VC .79, VC 12, VC 16

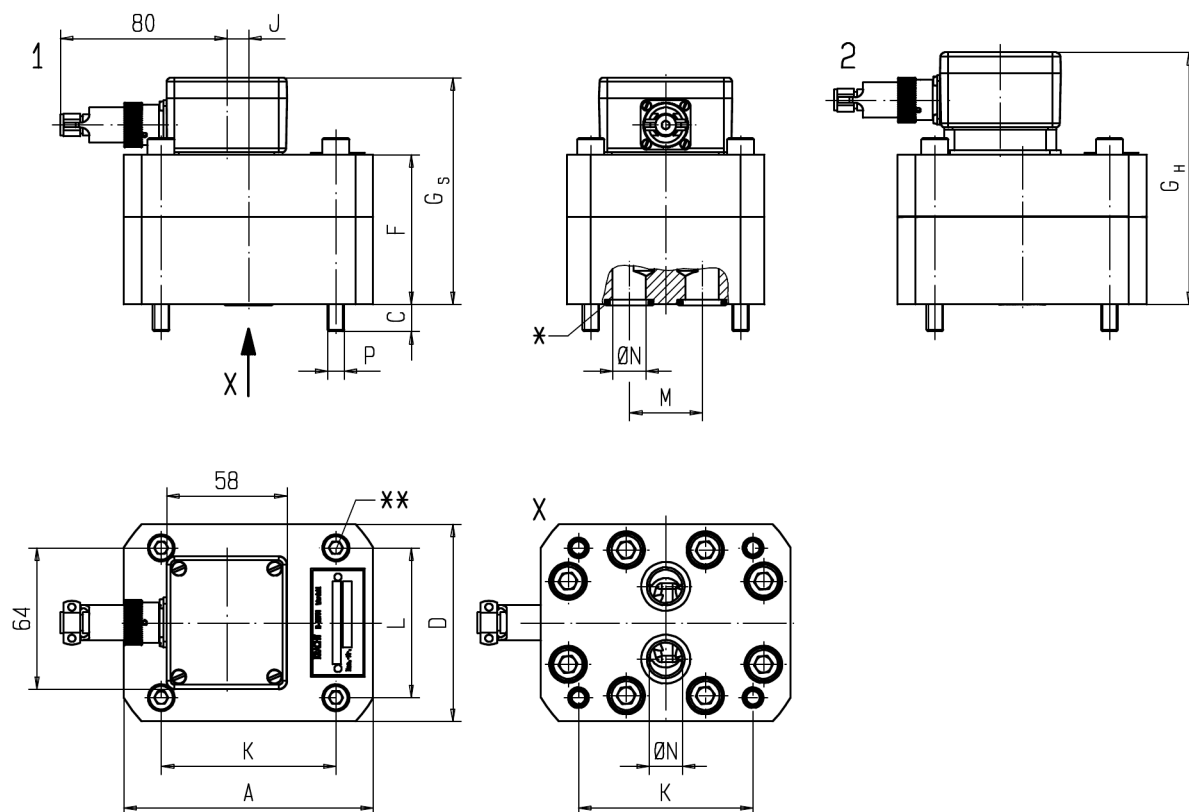


1 = Version S
2 = Version H

* = Joint torique
** = Couple de serrage M_A
X = Côté raccordement

Grandeur nominale VC	VC 3 /79*	VC 5 /79*	VC 12	VC 16
Séries disponibles	1	1	1	1
Poids en kg	16,3	18,9	53,5	57,4
Couple de serrage en Nm	120	120	400	400
Dimensions				
C	24,5	22	44	44
D	180	180	249	249
F	99	115	168	184
G_S	150	166	219	235
G_H	163	179	232	248
J	46,5	46,5	77	77
K	46	46	120	120
L	95	95	140	140
M	50	50	70	70
N	25	25	38	38
P	M12	M12	M20	M20

4.5.3 Série 1, 2, 3, 4, 7; Type de raccordement P; Version S, H avec boîtier de bornes

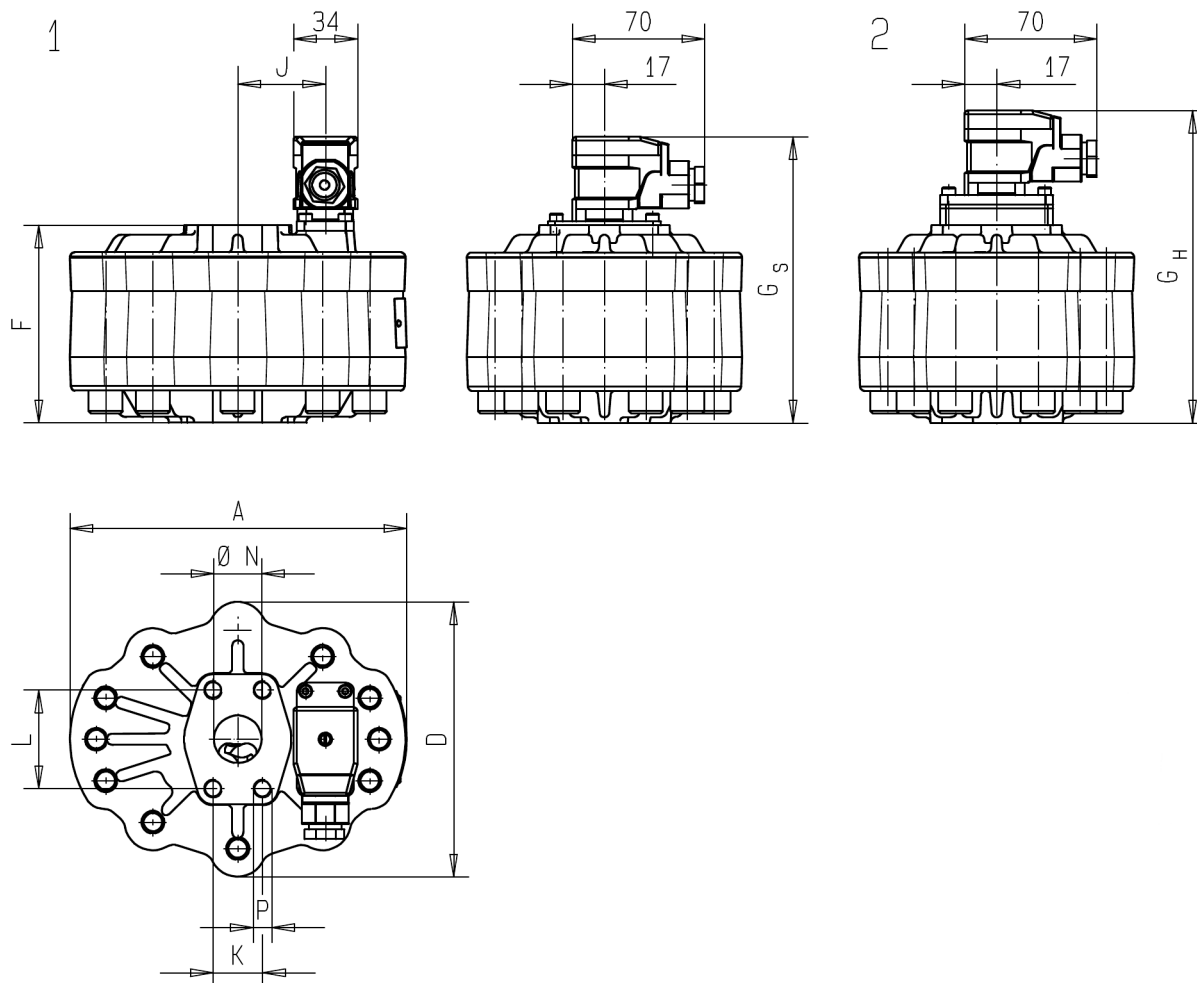


1 = Version S
2 = Version H

* = Joint torique
** = Couple de serrage M_A
X = Côté raccordement

Grandeur nominale VC	0,025	0,04	0,1	0,2	0,4	1	3	5
Séries disponibles	1, 7	1, 7	1, 7	1, 2, 4, 7	1, 4	1, 2, 3, 4, 7	1, 4	1, 2, 3, 4, 7
Poids en kg	1,8	2	2,3	2	3,7	5,2	9	13
Couple de serrage en Nm	14	14	14	14	35	35	120	120
Dimensions								
A	85	85	85	85	100	120	170	170
C	10	9	10	13	17	13	18	22
D	60	60	60	60	90	95	120	120
F	50	56	55	57	63	72	89	105
G_S	87	93	102	94	100	109	126	142
G_H	99	105	114	106	112	121	138	154
J	-	-	-	-	-	10,5	40,5	40,5
K	70	70	70	70	80	84	46	46
L	40	40	40	40	38	72	95	95
M	20	20	20	20	34	35	50	50
N	6,5	6,5	6,7	9	16	16	25	25
P	M6	M6	M6	M6	M8	M8	M12	M12

4.5.4 Série 1; Type de raccordement R, Version S, H; VC 5 .../165

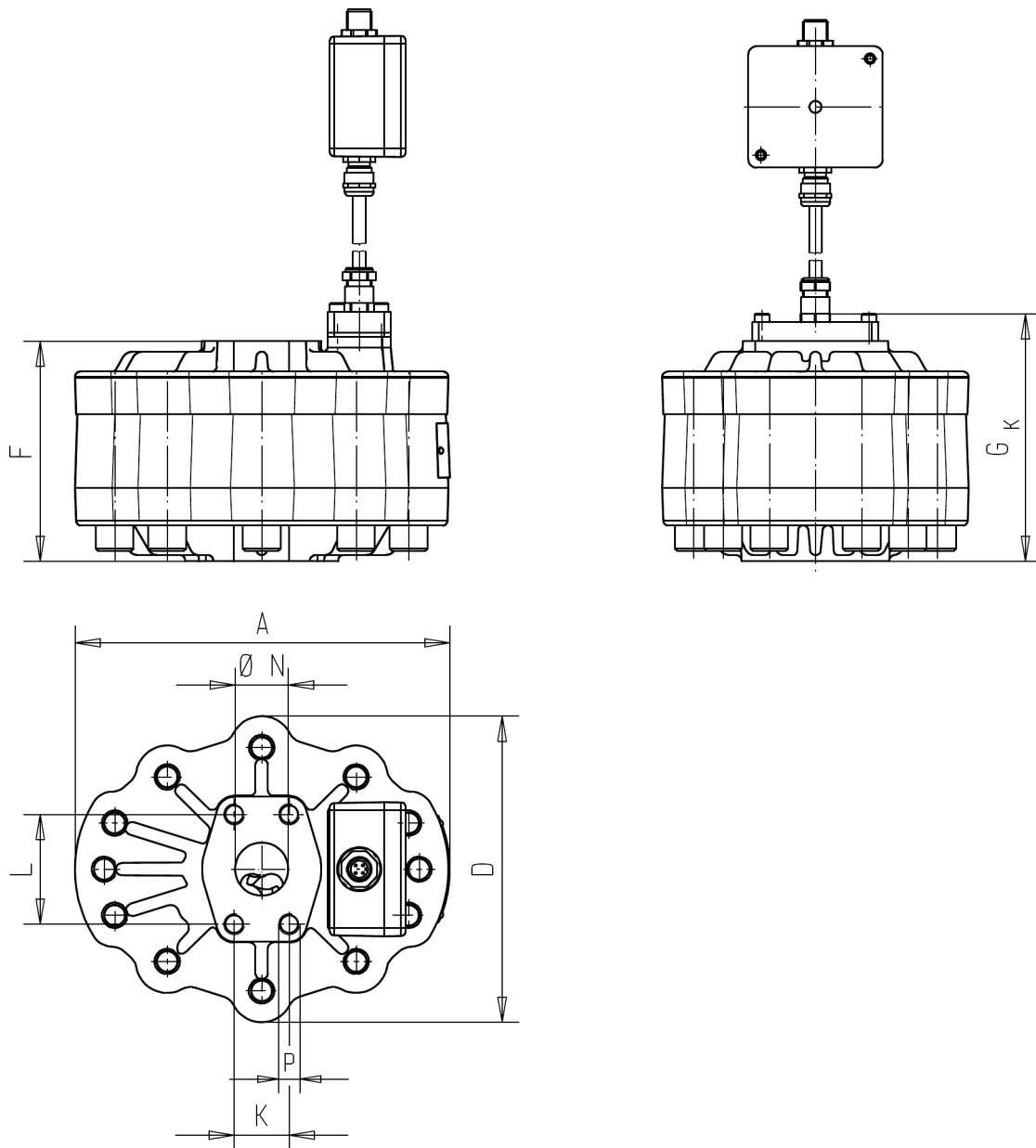


1 = Version S

2 = Version H

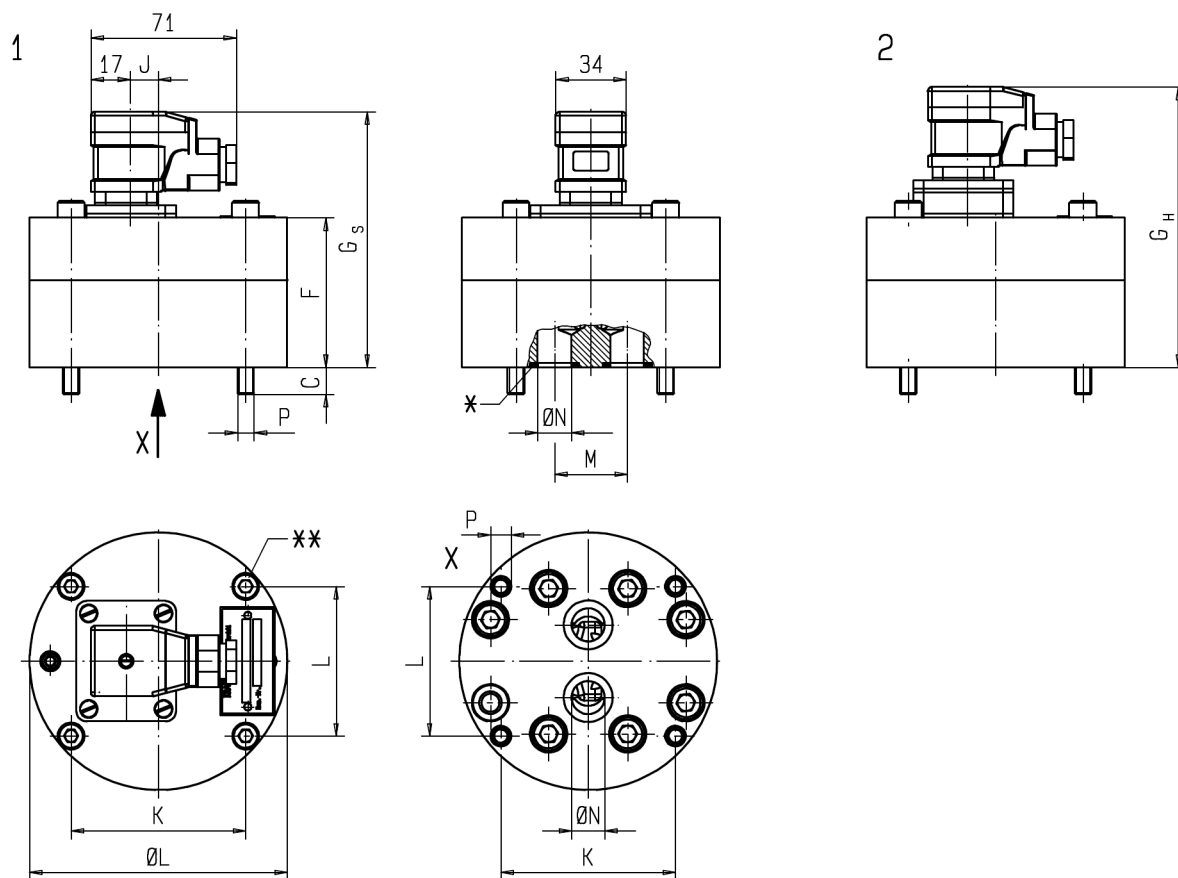
Nom du produit	VC 5 .1 RS /165	VC 5 .1 RH /165
Séries disponibles	1	1
Poids en kg	11	11
Dimensions		
A	178,6	178,6
D	146	146
F	105	105
G _S	152	-
G _H	-	166
J	46,5	46,5
K	26,2	26,2
L	52,4	52,4
N	25,4	25,4
P	M10 / t=17	M10 / t=17

4.5.5 Série 1; Type de raccordement R; Version K, VC 5 .../165



Nom du produit	VC 5 .1 RK /165
Séries disponibles	1
Poids en kg	11
Dimensions	
A	178,6
D	146
F	105
G_k	118
K	26,2
L	52,4
N	25,4
P	M10 / t=17

4.5.6 Série 5, 6, 8; Type de raccordement P; Version S, H

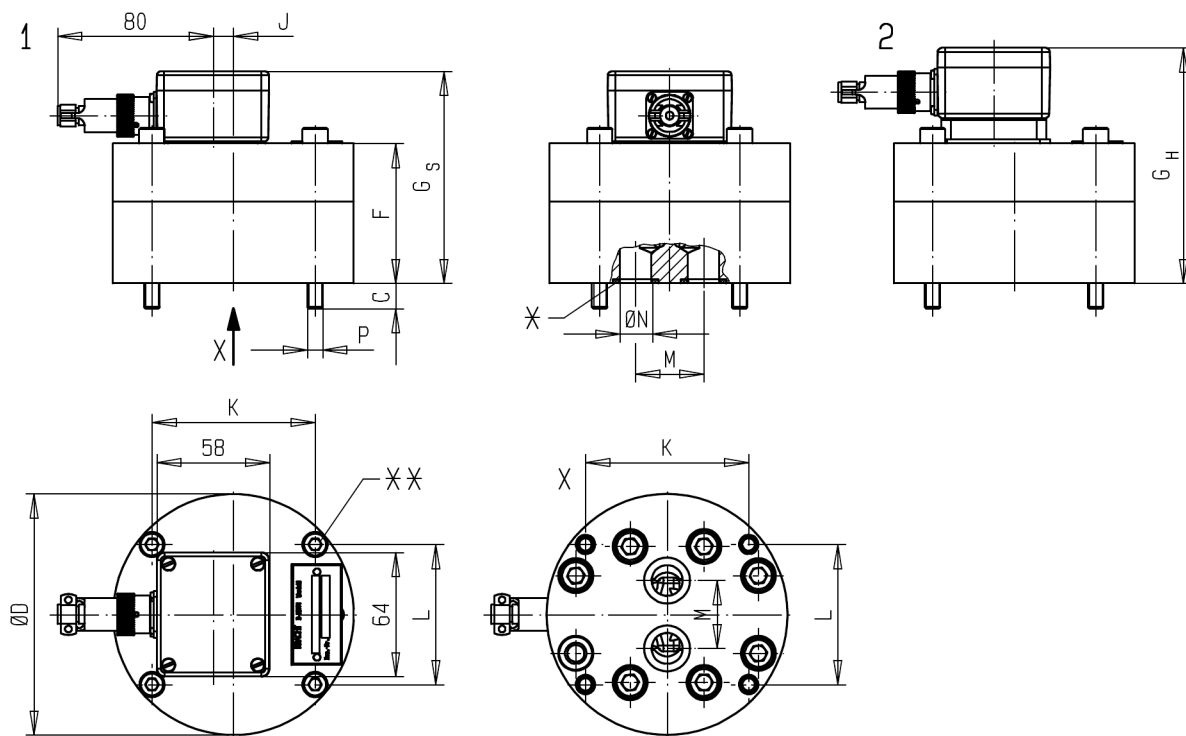


1 = Version S
2 = Version H

* = Joint torique
** = Couple de serrage M_A
X = Côté raccordement

Grandeur nominaleVC	0,025	0,04	0,1	0,2	0,4	1	3	5
Séries disponibles	5, 6, 8	6, 8	6, 8	5, 6, 8	5	5, 6, 8	5, 6	5, 6
Poids en kg	3	3	3	3,1	4,8	7	15,9	18,7
Couple de serrage en Nm	14	14	14	14	35	35	120	120
C	15	9	10	13	17	13	21	25
D	94	94	94	94	118	124	170	170
F	55	56	65	57	63	72	89	105
G_S	106	107	116	108	114	123	140	156
G_H	119	120	129	121	127	136	153	169
J	-	-	-	-	-	15,5	46,5	46,5
K	70	70	70	70	80	84	46	46
L	40	40	40	40	38	72	95	95
M	20	20	20	20	34	35	50	50
N	6,5	6,7	6,7	9	16	16	25	25
P	M6	M6	M6	M6	M8	M8	M12	M12

4.5.7 Série 5, 6, 8; Type de raccordement P; Version S, H avec boîtier de bornes



1 = Version S

2 = Version H

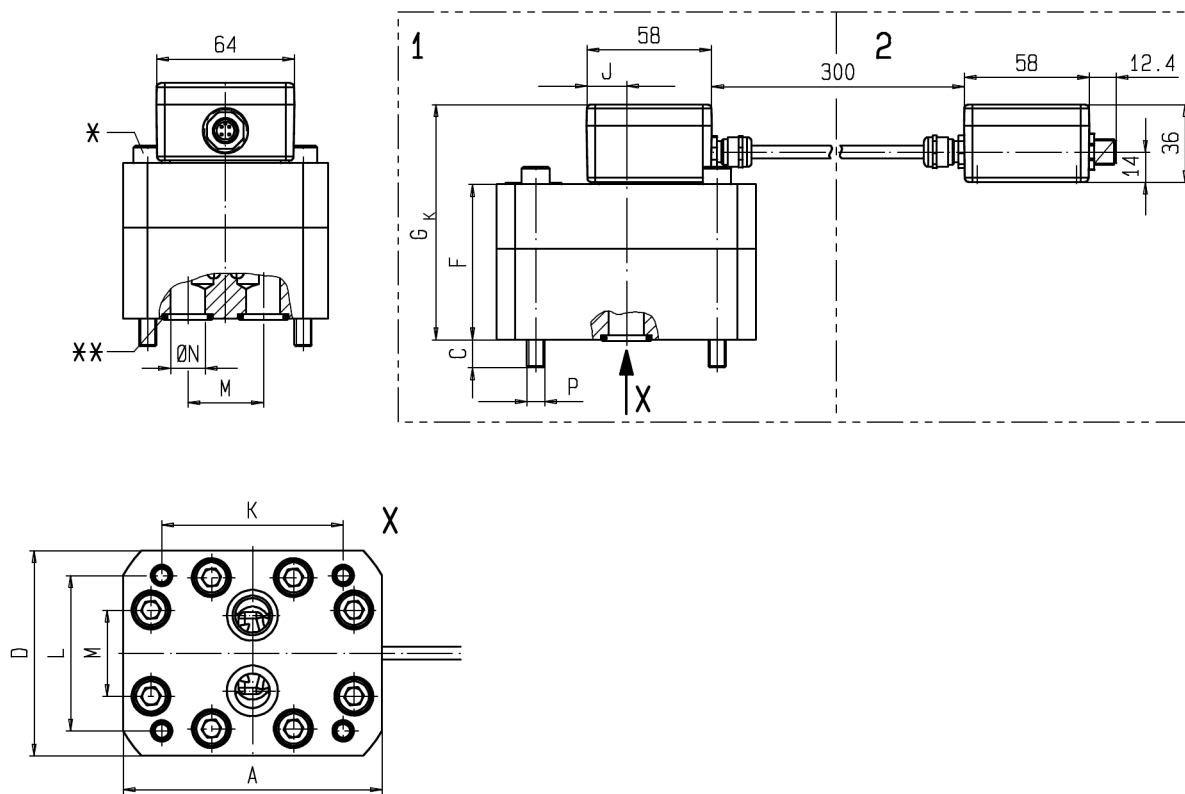
* = Joint torique

** = Couple de serrage M_A

X = Côté raccordement

Grandeur nominale VC	0,025	0,04	0,1	0,2	0,4	1	3	5
Séries disponibles	5, 6, 8	6, 8	6, 8	5, 6, 8	5	5, 6, 8	5, 6	5, 6
Poids en kg	3	3	3	3,1	4,8	7	15,9	18,7
Couple de serrage en Nm	14	14	14	14	35	35	120	120
C	15	9	10	13	17	13	21	25
D	94	94	94	94	118	124	170	170
F	55	56	65	57	63	72	89	105
G _S	106	107	116	108	114	123	140	156
G _H	119	120	129	121	127	136	153	169
J	-	-	-	-	-	15,5	46,5	46,5
K	70	70	70	70	80	84	46	46
L	40	40	40	40	38	72	95	95
M	20	20	20	20	34	35	50	50
N	6,5	6,7	6,7	9	16	16	25	25
P	M6	M6	M6	M6	M8	M8	M12	M12

4.5.8 Série 1; Type de raccordement P; Version K



1 = Zone hautes températures
2 = Zone normale température

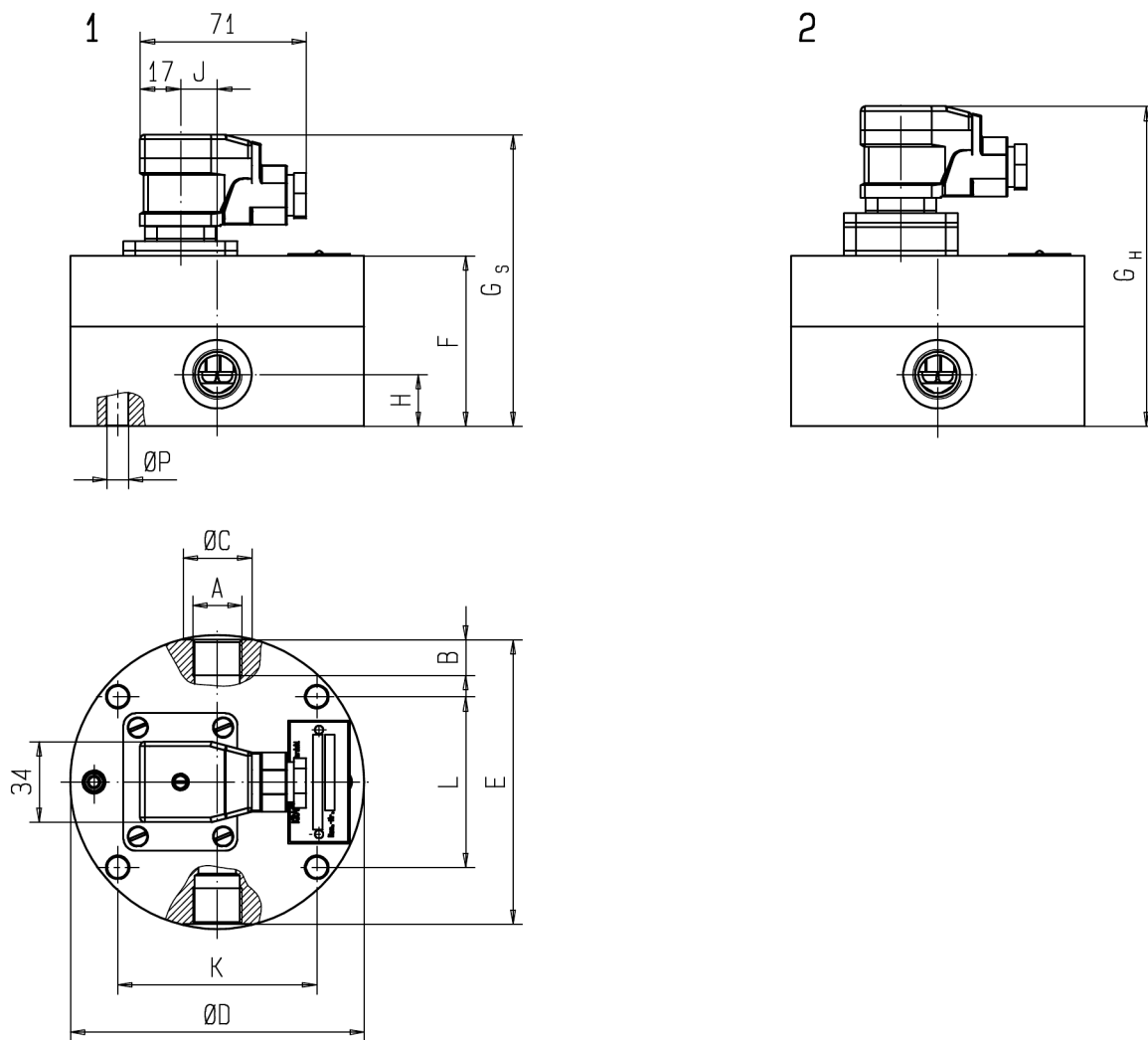
* = Couple de serrage M_A

** = Joint torique

X = Côté raccordement

Grandeur nominale VC	0,025	0,04	0,1	0,2	0,4	1	3	5
Séries disponibles	1	1	1	1	1	1	1	1
Poids en kg	1,8	2	2,3	2	3,7	5,2	9	13
Couple de serrage en Nm	14	14	14	14	35	35	120	120
Dimensions								
A	85	85	85	85	100	120	170	170
C	10	9	10	13	17	13	18	22
D	60	60	60	60	90	95	120	120
F	50	56	65	57	63	72	89	105
G _K	87	93	102	94	100	109	126	142
J	-	-	-	-	-	18,5	11	11
K	70	70	70	70	80	84	46	46
L	40	40	40	40	38	72	95	95
M	20	20	20	20	34	35	50	50
N	6,5	6,5	6,7	9	16	16	25	25
P	M6	M6	M6	M6	M8	M8	M12	M12

4.5.9 Série 5, 6, 8; Type de raccordement R

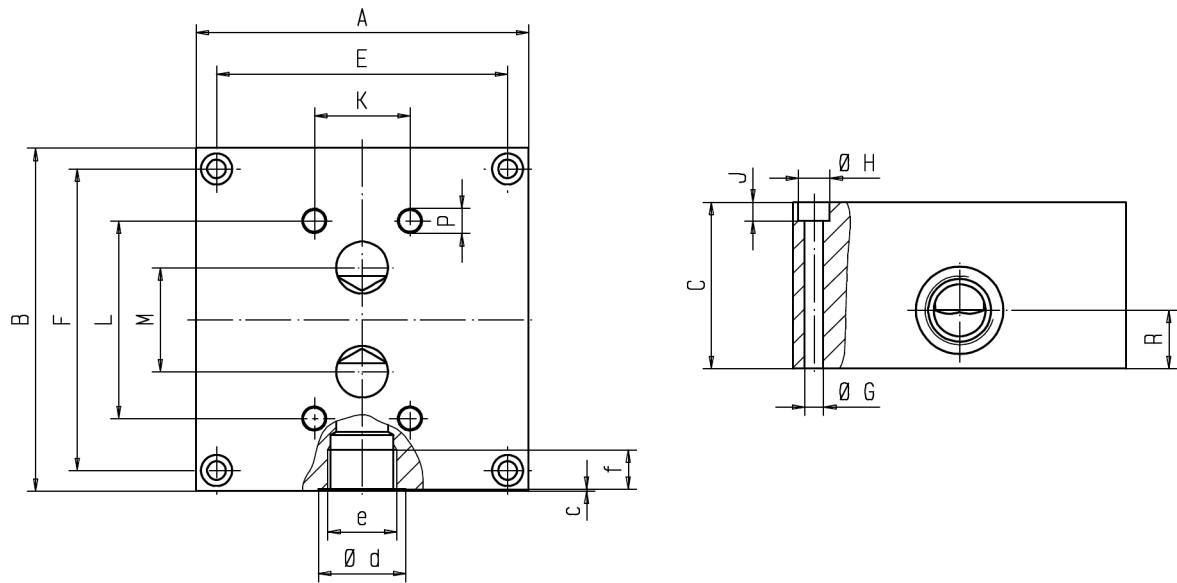


1 = Version S

2 = Version H

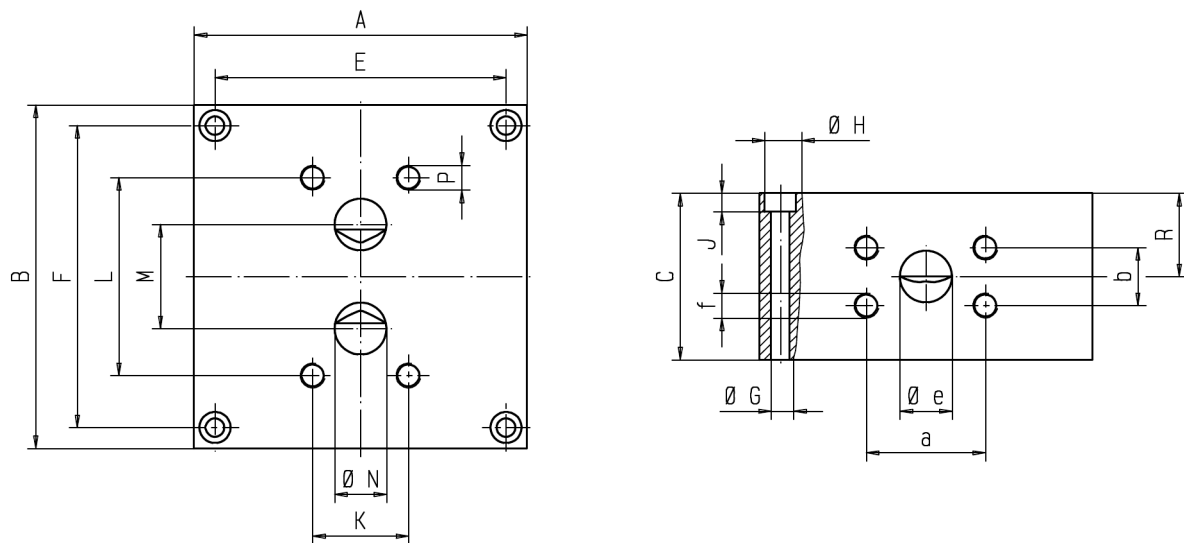
Grandeur nominale VC	0,025	0,04	0,1	0,2	0,4	1	3	5
Séries disponibles	5, 6, 8	6, 8	6, 8	5, 6, 8	5	5, 6, 8	5, 6	5, 6
Poids en kg	3	3	3	3,1	4,8	7	15,9	18,7
Dimensions								
A	G 1/8	G 1/4	G 3/8	G 3/8	G 1/2	G 1/2	G 1	G 1
B	9	13	13	13	15	15	19	19
C	17	21	25	25	29	29	42	42
D	94	94	94	94	118	124	170	170
E	90	90	90	90	112	120	162	162
F	55	56	65	57	63	72	89	105
G _s	106	107	116	108	114	123	140	156
G _H	119	120	129	121	127	136	153	169
H	15	15	20	16	17,5	22	30	30
J	-	-	-	-	-	15,5	46,5	46,5
K	70	70	70	70	80	84	46	46
L	40	40	40	40	38	72	95	95
P	6,7	6,7	6,7	6,7	M8	9	13	13

4.5.10 Plaque de raccordement filetage latéral

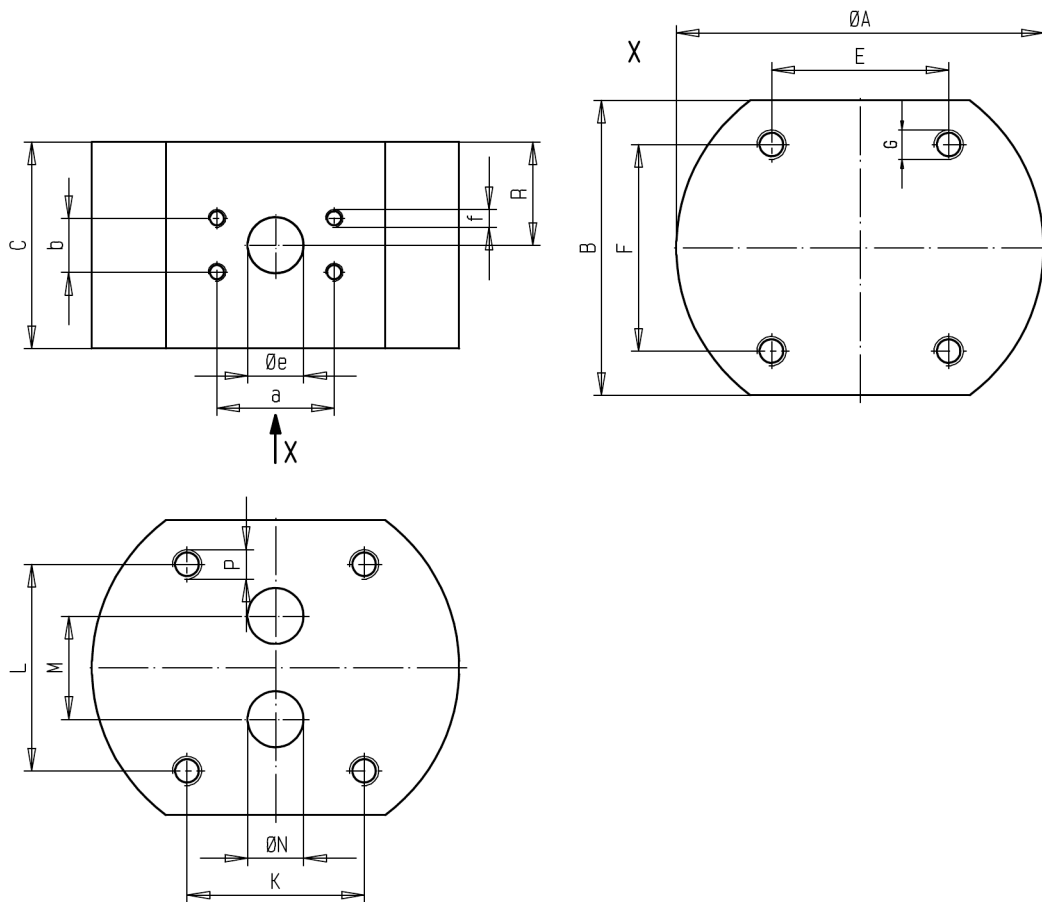


Désignation de la commande	MVC 0,2 R3 B05* Fonte grise	MVC 0,2 R3 B11* Acier inox	MVC 0,4 R1 C09 Fonte grise	MVC 1 R2 C05 Fonte grise	MVC 5 R2 E05** Fonte grises	MVC 10 R2 G05* Fonte grise
Poids en kg	1,8	1,8	2,7	2,9	14	28
Dimensions						
A	85	85	100	100	160	200
B	90	90	110	120	165	215
C	35	35	37	37	80	100
E	65	65	86	80	140	176
F	76	76	96	106	145	191
G	7	7	7	7	9	11
H	11	11	11	11	15	18
J	7	7	7	7	9	11
K	70	70	80	84	46	64
L	40	40	38	72	95	125
M	20	20	34	35	50	70
N	6,5	6,5	16	12	25	38
P	M6 / t=14	M6 / t=14	M8 / t=18	M8 / t=18	M12 / t=24	M16 / t=25
R	17	17	18,5	17,5	28	35
c	0,7	0,7	0,7	0,7	1	1
d	25	25	29	29	42	58
e	G 3/8	G 3/8	G 1/2	G 1/2	G 1	G 1 1/2
f	13	13	15	15	19	23
* = convient également pour VC 0,04 et VC 0,025			** = convient également pour VC 3			

4.5.11 Plaques de raccordement avec raccord de flasque SAE latéral

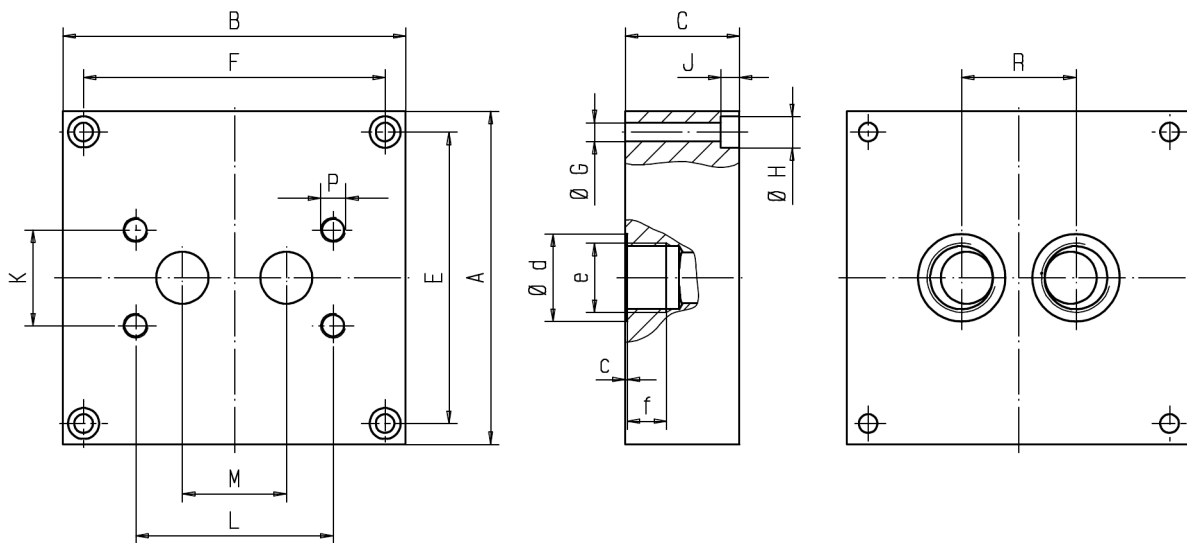


Désignation de la commande	MVC 5 V2 E0,5* Fonte grise	MVC 10 V2 G05 Fonte grise
Poids en kg	14	29
Dimensions		
A	160	200
B	165	215
C	80	100
E	140	176
F	145	191
G	9	11
H	15	18
J	9	11
K	46	64
L	95	125
M	50	70
N	25	38
P	M12 / t=24	M16 / t=25
R	40	40
a	57,2	79,4
b	27,8	36,5
e	25	32
f	M12 / t=24	M16 / t=25
* = convient également pour VC 3		



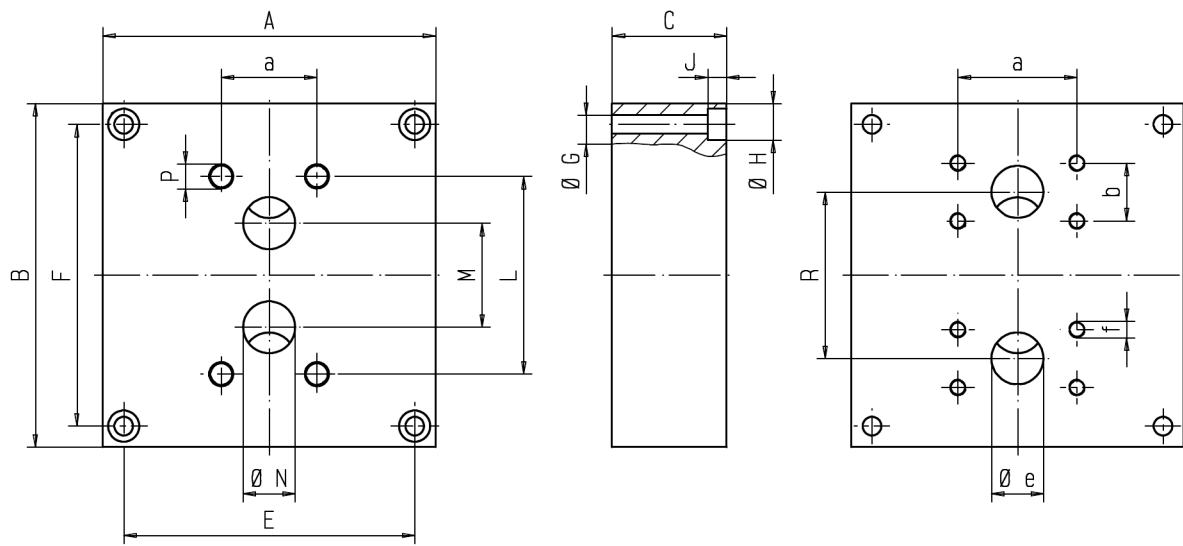
Désignation de la commande	MVC 5 V1 E09* Fonte grise	MVC 12 V1 G09** Fonte grise
Poids en kg	14,2	41,2
Dimensions		
A	160	249
B	165	200
C	90	140
E	110	120
R	110	140
G	M8 / t=15	M20 / t=20
K	46	120
L	95	140
M	50	70
N	25	38
P	M12 / t=24	M20 / t=45
R	50	70
a	57,2	79,4
b	27,8	36,5
e	25	38
f	M12 / t=24	M16/ t=25
* = également pour VC 3 /79 et VC 5 /79 (version haute pression)		
** = convient également pour VC 16		

4.5.12 Plaques de raccordement avec raccord fileté sur la face arrière



Désignation de la commande	MVC 0,2 R3 B04* Fonte grise	MVC 0,4 R1 C08 Fonte grise	MVC 1 R2 C04 Fonte grise	MVC 5 R2 E04** Fonte grise	MVC 10 R2 G04 Fonte grise
Poids en kg	1,6	2,5	2,7	9,6	15
Dimensions					
A	85	100	100	160	200
B	90	110	120	165	215
C	35	37	37	55	55
E	65	86	80	140	176
F	76	96	106	145	191
G	7	7	7	9	11
H	-	11	-	15	18
J	-	7	-	9	11
K	70	80	84	46	64
L	40	38	72	95	125
M	20	34	35	50	70
N	6,5	16	12	25	38
P	M6 / t=14	M8 / t=18	M8 / t=18	M12 / t=24	M16 / t=25
R	28	46	50	55	72
c	0,7	0,7	0,7	1	1
d	25	29	29	42	58
e	G 3/8	G 1/2	G 1/2	G 1	G 1 1/2
f	13	15	15	19	22
* = convient également pour VC 0,04 et VC 0,025			** = convient également pour VC 3		

4.5.13 Plaques de raccordement avec raccord de flasque SAE sur la face arrière



Désignation de la commande	MVC 5 V2 E0,4* Fonte grise	MVC 10 V2 G04 Fonte grise
Poids en kg	9,5	16
Dimensions		
A	160	200
B	165	215
C	55	55
E	140	176
F	145	191
G	9	11
H	15	18
J	9	11
K	46	64
L	95	125
M	50	70
N	25	38
P	M12 / t=24	M16 / t=25
R	80	100
a	57,2	79,4
b	27,8	36,5
e	25	32
f	M12 / t=24	M16 / t=25
* = convient également pour VC 3		

5 Transport et stockage

5.1 Dommages de transport

Contrôler l'appareil dès la réception afin de détecter les éventuels dommages subis pendant le transport.

Si un dommage de transport a été constaté, prière d'en informer l'entreprise de transport.

Si le fonctionnement normal de l'appareil est limité à cause d'un dysfonctionnement, il faut le changer ou réparer. Dans ce cas, contacter le fabricant.

5.2 Transport



AVERTISSEMENT

Danger dû la chute ou au basculement de charges !

En raison de la taille et du poids de l'appareil, des accidents peuvent survenir pendant le transport et provoquer des graves blessures ou même la mort.

- Respecter impérativement les prescriptions en vigueur relatives à la protection du travail.
- N'utiliser que des moyens de transport et des engins de levage appropriés présentant une capacité de charge suffisante.
- N'utiliser que des moyens de transport et des engins de levage appropriés présentant une capacité de charge suffisante (voir [tableau 5.1](#)).
- Mettre les engins de levage en place de manière qu'ils ne puissent pas glisser.
- Sécuriser l'appareil de manière à exclure son basculement ou sa chute.
- Éviter absolument les mouvements par à-coup, les chocs et les fortes vibrations pendant le transport.
- Ne pas passer sous des charges suspendues, ne pas travailler sous des charges suspendues.
- Lors du transport, il faut être extrêmement prudent pour éviter tout risque d'endommagement de l'appareil.
- Porter une tenue de protection adéquate.

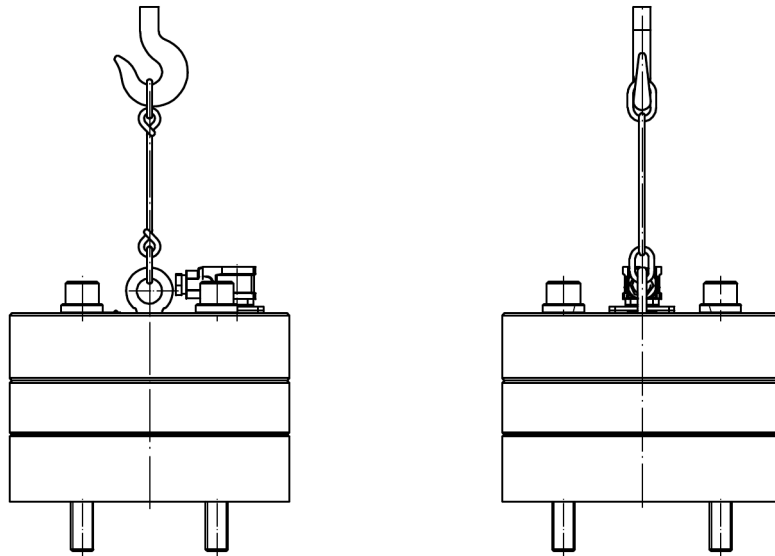


Auxiliaires de transport

Pour transporter les débitmètres à engrenage VC 12 et VC 16, on peut utiliser un anneau de levage comme auxiliaire de transport que l'on visse au couvercle.

Si les plaques de raccordement sont très lourdes, on peut également utiliser les alésages taraudés pour fixer les anneaux de levage.

Tab. 5.1: Exemple pour le transport des débitmètres à engrenage VC 12 et VC 16



5.3 Protection contre la corrosion

L'appareil est soumis à un contrôle du fonctionnement en usine avec de l'huile hydraulique minérale. Tous les raccords sont ensuite fermés. L'huile résiduelle restant dans le circuit assure la protection des parties internes durant env. 6 mois.

Les pièces métalliques extérieures polies sont également protégées contre la corrosion grâce à de l'huile de protection anti-corrosion ou à un vernis de protection des métaux durant 6 mois environ.

Ne pas exposer l'appareil aux intempéries ni à de fortes variations de température pendant le transport et le stockage ; ils doivent être entreposés dans un endroit sec.

Si l'appareil doit être pendant une période prolongée, procéder à un traitement interne et externe avec une huile anti-corrosion appropriée. Protéger l'appareil contre l'humidité à l'aide d'un agent absorbant l'humidité.

Si l'appareil est soumis à une humidité élevée ou à une atmosphère agressive pendant le transport, appliquer des mesures de protection contre la corrosion qui s'imposent.



AVIS

Risque de dommages par corrosion sur les appareils dotés de joints EPDM

Les appareils pourvus de joints EPDM ne sont pas soumis à un contrôle de fonctionnement. La protection des parties internes n'est pas assurée. Si l'appareil n'est pas mis en service immédiatement, il y a risque de formation de dommages dus à la corrosion.

- Protéger l'appareil par des mesures anti-corrosives appropriées.



AVIS

Attaque chimique des matériaux des appareils et des joints d'étanchéité

Lorsqu'il existe des incompatibilités du produit de conservation avec les matériaux et élastomères dont l'appareil se compose, il y a risque de destruction de l'appareil ou de ses joints.

- Contrôler si le produit de conservation est toléré par les matériaux et élastomères utilisés dans l'appareil.
- Contrôler si le produit de conservation est compatible avec les fluides à refouler.

6 Montage

6.1 Généralités

DANGER

Dangers occasionnés par des conduites sous pression

Pendant les travaux sur des conduites sous pression, les éclaboussures de fluides peuvent causer des accidents entraînant de graves blessures ou même la mort.

- Avant de travailler sur l'appareil et de le démonter, purger toutes les conduites de la pression.

AVIS

Risque de dommages matériels dû à un personnel pas suffisamment qualifié

Un travail non conforme risque d'entraîner des dysfonctionnements et dommages sur l'appareil et sur l'installation.

- Tous les travaux sur l'appareil doivent être confiés à un personnel qualifié et formé.

AVIS

Risque de dommages matériels dus à un manque de propreté

En cas de manque de propreté, il y a risque, lors du montage, que des objets étrangers pénètrent à l'intérieur de l'appareil et y provoquent des endommagements et dysfonctionnements.

- Lors de la réalisation des travaux, veiller à préserver la plus grande propreté.

6.2 Montage mécanique

DANGER

Risque de rupture ou d'éclaboussures de fluides !

Si l'appareil est bloqué, il agit comme un verrou fermé. Les hausses de pression qui en résultent peuvent endommager l'appareil et les éléments de l'installation qui sont placés en amont. En cas de rupture/bris, des pièces projetées en l'air ou des éclaboussures de fluides incontrôlées sont susceptibles d'entraîner de graves blessures ou même la mort.

- Il est absolument nécessaire d'installer un limiteur de pression ou un autre type de sécurité de surpression devant l'appareil. Le dispositif limiteur de pression doit être dimensionné de sorte que l'intégralité du débit de refoulement puisse s'y décharger avec une pression modérée ou sans pression.
- **Ne pas** exploiter l'appareil sans dispositif limiteur de pression.

DANGER

Risque de rupture ou d'éclaboussures de fluides !

Si les connexions et conduites utilisées sont inappropriées, il y a risque de dommages par rupture/bris. Des pièces projetées en l'air ou des éclaboussures de fluide incontrôlées sont susceptibles d'entraîner de graves blessures ou même la mort.

- N'utiliser que des conduites et des raccords homologués pour la plage de pression escomptée.
- Respecter les directives de chaque fabricant.

ATTENTION

Danger dû aux surfaces brûlantes !

Une exploitation des appareils avec des fluides brûlants est liée à des risques de brûlures et d'ébouillancements en cas de contact avec les surfaces chaudes/brûlantes.

- En présence de températures de service supérieures à 60 °C, prendre des mesures contre tout contact accidentel.
- Porter des gants de protection.

**AVIS****Risque de dommages matériels si le montage n'a pas été effectué correctement**

Un montage non effectué correctement peut provoquer des perturbations de fonctionnement ou des endommagements sur l'appareil et/ou l'installation.

- Lors du transport et du montage, ne tenir l'appareil qu'au carter, jamais au connecteur inséré dessus.
- Intégrer l'appareil de sorte qu'il ne soit pas exposé à des vibrations inadmissibles.
- Le montage au-dessus d'éléments chauds est interdit car s'il y avait une fuite, le liquide risquerait de s'enflammer.
- S'assurer que toutes les conduites et les raccords sont étanches et qu'il ne peut y avoir aucune fuite.
- Pendant la mise en service de l'appareil, vérifier la présence de fuite dans des conditions d'exploitation normales.

L'appareil a été contrôlé en usine avant la livraison et est prêt à fonctionner après le montage et le raccordement des conduites électriques.

Le dimensionnement de l'appareil est indiqué dans le [chapitre 4 « Caractéristiques techniques »](#).

L'appareil de mesure intégré doit rester accessible sans risque pendant le fonctionnement pour procéder à un contrôle visuel.

En fonction du type de raccordement, relier l'appareil à l'installation à l'aide de la plaque de raccordement ou des raccords situés dans le carter.

- Avant le montage, vérifier que l'appareil n'a pas été endommagé ou encrassé pendant le transport.
- Avant le montage, enlever les éventuels produits de conservation à l'aide d'essence de lavage ou de solvant.
- Avant le montage, nettoyer le système de conduites, enlever la saleté, les paillettes de fer, le sable, les copeaux, etc. Décaper ou rincer les tubes soudés en particulier. Ne pas utiliser de laine de nettoyage.

6.2.1 Raccordement à la plaque

- Fixer la plaque de raccordement à la position prévue dans l'installation.



Risque de dommages matériels dus à un manque de propreté

Un manque de propreté risque d'entraîner des dysfonctionnements et dommages sur l'appareil et sur l'installation.

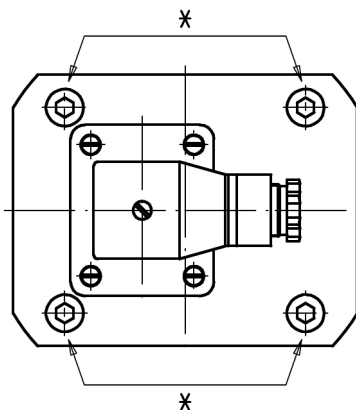
- Veiller à ce que le joint d'étanchéité soit bien mis.
 - La bride doit être exempte de saleté, de restes de peinture, etc.
- Placer le carter sur la plaque de raccordement de sorte que les alésages de fixation soient alignés.
 - Visser le carter sur la plaque de raccordement.



Risque de perturbations de fonctionnement dues à des torsions

Une déformation de l'appareil par des vis serrées irrégulièrement ou non correctement peut entraîner des perturbations de fonctionnement.

- Serrer les vis de fixation VC / plaque de raccordement en croix.
 - Observer les couples de serrage indiqués. Voir les couples de serrage au chapitre « Dimensions et poids » dans le [chapitre 4 « Caractéristiques techniques »](#).
- Après la mise en service, vérifier l'étanchéité de tous les assemblages.



* Vis de fixation

6.2.2 Montage sur des plaques de raccordement tierces ou des blocs de distributions

Pour le montage, observer les valeurs de planéité et de rugosité indiquées ci-dessous.

Grandeur nominale*		0,025 ... 1	3 ... 16
Planéité	µm	0,01	0,02
Rugosité R _t	µm	10	10
* Voir codification et code de désignation sur l'appareil: VC ...			

Le montage de l'appareil s'effectue de la même façon que la [paragraphe 6.2.1 « Raccordement à la plaque »](#) décrite plus haut.

6.2.3 Raccordement aux tuyauteries

- Lors de l'installation, veiller à ce que le produit d'étanchéité ne pénètre pas à l'intérieur des conduites. Ne pas utiliser de chanvre et de mastic comme produit d'étanchéité : ils risquent d'encrasser les conduites et d'entraîner des dysfonctionnements.
- Raccorder les tuyauteries aux raccords d'alimentation et de sortie de l'appareil de mesure. Pour cela, respecter les informations de chaque fabricant.



Risque de dommages matériels dus à des torsions

La sollicitation de l'appareil par des forces extérieures inadmissibles risque d'entraîner des dysfonctionnements ou une rupture de la bride ou du boîtier.

- Les conduites doivent être fixées sans exercer de tension au niveau des raccords.
 - L'agencement des conduites doit être réalisé de sorte à ne pas permettre la transmission des tensions à l'appareil pendant le fonctionnement, par exemple sous l'effet de la déformation linéaire consécutive aux variations de températures.
- Après la mise en service, vérifier l'étanchéité de tous les assemblages.

6.3 Construction avec d'autres composants ou appareils



AVIS

Risque de dommages matériels en cas de montage non conforme

Risque de dysfonctionnement en cas d'assemblage incorrect de composants ou d'appareils d'autres constructeurs.

- Pour des constructions avec d'autres composants ou appareils, tenir compte des instructions de service des constructeurs respectifs.

6.4 Raccordement électrique



Danger dû à la tension électrique !

Danger de mort par électrocution.

- Pour tous les travaux sur les installations électriques, observer les consignes de sécurité particulières.
- Confier les travaux sur des installations électriques exclusivement à un électrotechnicien spécialisé.

Caractéristiques électriques version standard 24 V

Nombres de canaux de mesure	2
Tension de service	$U_B = 24 \text{ V DC} \pm 20\%$, protection contre l'inversion de polarité
Amlitude d'impulsion	$U_A \geq 0,8 U_B$
Forme du signal de sortie symétrique	Carré rapport cyclique/canal 1:1 $\pm 15\%$
Déphasage des impulsions entre les deux canaux	$90^\circ \pm 30^\circ$
Puissance nécessaire	$P_{b \text{ max}} = 0,9 \text{ W}$
Puissance de sortie / canal	$P_{a \text{ max}} = 0,3 \text{ W}$, résistant aux courts-circuits
Protection normale	IP 65 (DIN 40050)
Sortie du signal	PNP

Condition préalable : Prévoir une conduite 24 V (DC) ($\pm 20 \%$) pour l'alimentation électrique du préamplificateur.



Endommagements dus à une surcharge

Les appareils qui sont prévus pour une tension de service de 12 V DC (protection contre l'inversion de polarité) ne doivent pas être utilisés avec une tension de 24 V DC. La tension trop élevée risque de provoquer des endommagements et des perturbations de fonctionnement de l'appareil. C'est le cas actuellement pour les appareils portant les numéros spéciaux 74, 75, 90, 110, 137, 138, 151 et 167.

- Faites toujours marcher les appareils avec la tension correcte (12 V DC ou 24 V DC).
- Si vous ne savez pas quelle version vous avez, demandez au fabricant.

6.4.1 Version connecteurs standard

- Procéder aux raccordement électriques conformément au plan d'affectation représenté ci-dessous.

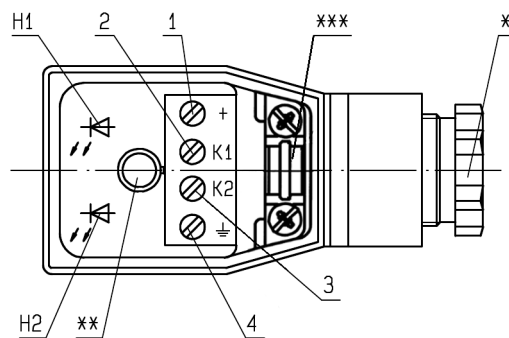


Facilitation du travail

- Pour faciliter le travail, vous pouvez retirer le connecteur du couvercle du carter pour raccorder les câbles.

L'affectation des bornes pour les canaux 1 et/ou 2 influence le sens de rotation indiqué de l'appareil de mesure et influe donc sur le signe avec lequel le débit volumétrique mesuré est affiché dans l'évaluateur.

Occupation fiches standard



H1: Affichage de l'état canal 1

H2: Affichage de l'état canal 2

* Passe-câble à vis

** Vis de fixation couvercle

*** Décharge de traction

1: 24 volt (burn)

2: Canal 1 (vert)

3: Canal 2 (jaune)

4: 0 volt (blanc)



Risque de dysfonctionnement si le montage n'a pas été effectué de façon conforme

Les câbles ou fiches desserrés ou détachés risquent de provoquer des perturbations de fonctionnement.

- Une fois le montage effectué, serrez (*légèrement*) les vis de la décharge de traction ainsi que les passe-câbles.

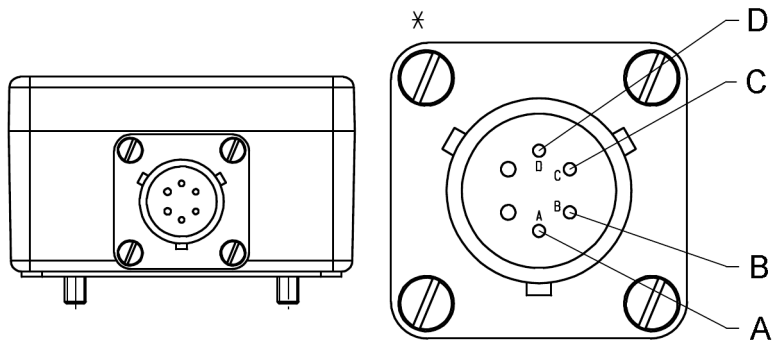
6.4.2 Version avec boîtier à bornes

Les connexions du boîtier à bornes ont été effectuées en usine conformément aux plans de connexions ci-dessous.

Le client raccordera le connecteur fourni.

L'occupation des bornes pour les canaux 1 et/ou 2 influence le sens de rotation indiqué et influe donc sur le signe avec lequel de débit volumétrique mesuré est affiché dans l'évaluateur.

Affectation des connecteurs version boîtier à bornes avec prise Cannon



A: 24 volt

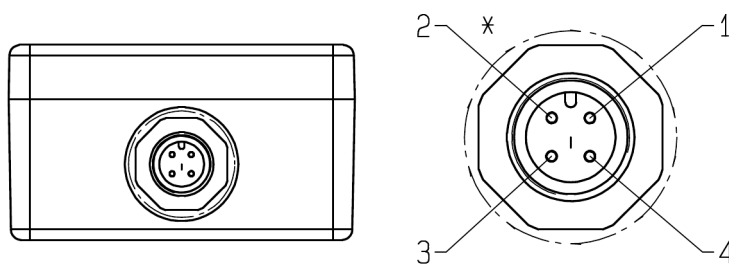
B: Canal 1

* = Vue détaillée des connecteurs

C: Canal 2

D: 0 volt

Affectation des connecteurs version boîtier à bornes avec connecteur rond M12x1



1: 24 volt

2: Canal 1

* = Vue détaillée des connecteurs

3: 0 volt

4: Canal 2

7 Mise en service

7.1 Préparation



AVIS

Risque de dommages matériels dus à une mise en service non conforme

Une mise en service non conforme risque d'entraîner des dysfonctionnements et dommages sur l'appareil et sur l'installation.

- Tous les travaux sur l'appareil ne doivent être effectués que par un personnel qualifié.
- Observez les paramètres admissibles tels que vitesse de rotation, pression, température, fluides autorisés, etc. (voir [chapitre 4 « Caractéristiques techniques »](#)).
- Lors de la réalisation des travaux, veiller à préserver la plus grande propreté.
- Le fluide doit garantir une lubrification minimale.
- Avant le démarrage de l'installation, il faut s'assurer que la teneur en fluide de fonctionnement est suffisante afin d'éviter un fonctionnement à sec.
- Avant le démarrage de l'installation, remplir l'appareil de fluide afin d'éviter un fonctionnement à sec qui risquerait de l'endommager.
- S'assurer que toutes les conduites et les raccords sont étanches et qu'il ne peut y avoir aucune fuite.



AVERTISSEMENT

Risque dû au fluide dangereux !

Risque de mort en cas de contact avec des fluides dangereux ou de respiration/d'inhalation de vapeurs de ces fluides.

- Observer les fiches de sécurité et prescriptions relatives au maniement des fluides dangereux !
- En cas de fuites, les produits transportés doivent être collectés et évacués de manière à protéger les personnes et l'environnement contre tout risque imminent.
- Observer les dispositions nationales et internationales en vigueur sur le lieu d'implantation.
- Porter une tenue de protection adéquate.

**ATTENTION****Danger dû aux surfaces brûlantes !**

Une exploitation des appareils avec des fluides brûlants est liée à des risques de brûlures et d'ébouillancements en cas de contact avec les surfaces chaudes/brûlantes.

- En présence de températures de service supérieures à 60 °C, prendre des mesures contre tout contact accidentel.
 - Porter des gants de protection.
-
- Vérifier les données d'exploitation admissibles ainsi que les états de fonctionnement escomptés.
 - Vérifier toutes les vis de fixation au niveau de l'appareil.
 - Remplir l'appareil de fluide.

7.2 Autres remarques concernant la mise en service

L'appareil a été contrôlé en usine avant la livraison. Il peut être mis directement en service dès que le raccordement mécanique et électrique a été effectué. Pendant le fonctionnement, les deux affichages LED du connecteur de l'appareil sont allumés aussi longtemps que le liquide traverse l'appareil de mesure.



AVIS

Risque de dommages matériels si le débitmètre se bloque.

L'absence d'un signal de comptage peut indiquer qu'un débitmètre est bloqué. La hausse de pression qui en résulte avant l'appareil risque de provoquer d'autres endommagements sur l'appareil et/ou sur l'installation.

- Si le signal vient à manquer tout d'un coup, arrêter **immédiatement** l'appareil ou l'installation.
- Éliminez la raison de la perturbation.

7.3 Valeurs limites admissibles pour le fonctionnement

L'appareil ne doit être utilisé qu'avec les valeurs limites indiquées (voir [paragraphe 1.3 « Utilisation conforme à la destination »](#) et [chapitre 4 « Caractéristiques techniques »](#))



AVIS

Risque de dommages matériels suite à une surcharge

Une perte de charge trop élevée Δp risque de provoquer des endommagements mécaniques sur l'appareil.

- La perte de pression maximale dans l'appareil ne doit **pas dépasser 16 bars**.

8 Démontage

8.1 Généralités

AVIS

Risque de dommages matériels dû à un personnel pas suffisamment qualifié

Un travail non conforme risque d'entraîner des dysfonctionnements et dommages sur l'appareil et sur l'installation.

- Tous les travaux sur l'appareil doivent être confiés à un personnel qualifié et formé.

AVIS

Risque de dommages matériels dus à un manque de propreté

Un manque de propreté risque d'entraîner des dysfonctionnements et dommages sur l'appareil et sur l'installation.

- Lors de la réalisation des travaux, veiller à préserver la plus grande propreté.
- Fermer toutes les ouvertures au moyen de capuchons de protection afin d'éviter toute pénétration de salissures dans le système.

8.2 Démontage du débitmètre à engrenage

AVERTISSEMENT

Risque dû au fluide dangereux !

Risque de mort en cas de contact avec des fluides dangereux ou de respiration/d'inhalation de vapeurs de ces fluides.

- Observer les fiches de sécurité et prescriptions relatives au maniement des fluides dangereux !
- En cas de fuites, les produits transportés doivent être collectés et évacués de manière à protéger les personnes et l'environnement contre tout risque imminent.
- Observer les dispositions nationales et internationales en vigueur sur le lieu d'implantation.
- Porter une tenue de protection adéquate.



AVERTISSEMENT

Risque d'éclaboussures de fluide !

Pendant tous les travaux sur l'appareil, les éclaboussures de fluides risquent de causer des accidents entraînant de graves blessures ou même la mort.

- Avant de commencer tout travail sur l'appareil et de le démonter, mettre les conduites de raccordement hors pression.



DANGER

Danger dû à la tension électrique !

Danger de mort par électrocution.

- Pour tous les travaux sur les installations électriques, observer les consignes de sécurité particulières.
- Confier les travaux sur des installations électriques exclusivement à un électrotechnicien spécialisé.



ATTENTION

Danger dû aux surfaces brûlantes !

Une exploitation des appareils avec des fluides brûlants est liée à des risques de brûlures et d'ébouillements en cas de contact avec les surfaces chaudes/brûlantes.

- Si les températures de fonctionnement dépassent 48 °C, laisser tout d'abord refroidir l'appareil.
- Porter des gants de protection.

Il faut obligatoirement avoir éliminé la pression des conduites de raccordement et coupé le raccordement électrique.

- Desserrer la vis de fixation de la fiche.
- Retirer la fiche du carter.
- *Raccordement à la plaque:* Enlever les vis avec lesquelles l'appareil est fixé sur la plaque.
- *Raccordement aux tuyauteries:* Desserrer les raccords des tuyauteries du carter, démonter éventuellement le carter du dispositif de fixation.



AVIS

Risque de dysfonctionnements dus à des fluides qui durcissent

Les fluides qui durcissent peuvent bloquer l'appareil au niveau mécanique et le rendre inutilisable.

- Après un fonctionnement avec des fluides qui durcissent, nettoyer immédiatement l'appareil ou le stocker de façon à empêcher le durcissement !

9 Maintenance

9.1 Généralités

AVIS

Risque de dommages matériels dû à un personnel pas suffisamment qualifié

Un travail non conforme risque d'entraîner des dysfonctionnements et dommages sur l'appareil et sur l'installation.

- Tous les travaux sur l'appareil doivent être confiés à un personnel qualifié et formé.

AVIS

Risque de dommages et de dysfonctionnements du fait d'une maintenance insuffisante

Si l'appareil n'est pas régulièrement maintenu, un dommage non détecté ou non éliminé risque d'entraîner un dysfonctionnement ou la panne de l'appareil.

- Maintenancer l'appareil régulièrement.
- Contrôler l'appareil pour la première fois directement après la mise en service.
- Adapter la périodicité et l'ampleur des travaux de maintenance aux besoins sur site.
- Lors de contrôles visuels, s'efforcer de découvrir toute détérioration possible.
- En cas de dommages visibles, ne plus utiliser l'appareil.
- Consigner les mesures et l'ampleur de la maintenance effectuée dans un journal. Cela permet de détecter rapidement une modification éventuelle des données d'exploitation.

Des paramètres corrects et conformes aux conditions d'utilisation et un montage réalisé correctement sont les conditions préalables en termes de construction pour un fonctionnement durable et sans panne de l'appareil. Un minimum de maintenance suffit alors. Cette maintenance est néanmoins impérative pour assurer un fonctionnement sans perturbation. L'expérience a montré que les perturbations et les dommages proviennent majoritairement de l'encrassement et d'un manque de maintenance.

En principe, l'appareil ne nécessite aucune maintenance ou entretien. Néanmoins, s'il véhicule des liquides qui peuvent entraîner des dépôts à l'intérieur, il peut s'avérer nécessaire de nettoyer l'appareil.

Autrement, nettoyer l'appareil dans le cadre du nettoyage normal de l'installation. Un signe d'usure peut être une modification de l'exactitude de mesure. Il est recommandé de la vérifier régulièrement.

L'étendue et les intervalles de temps pour les inspections et les maintenances dépendent des conditions locales. Ils doivent être fixés par l'exploitant dans un plan correspondant.



Barrières et remarques

- Après la maintenance et / ou la remise en état, toutes les barrières et consignes retirées doivent être remises à leur place d'origine.



Contrôle des données d'exploitation

- Un contrôle régulier de toutes les données de fonctionnement telles que la pression, la température, la consommation de courant, le degré d'encrassement du filtre, etc. contribue à la détection prématurée des dysfonctionnements.



AVIS

Risque de dommages matériels dus à un manque de propreté

Un manque de propreté risque d'entraîner des dysfonctionnements et dommages sur l'appareil et sur l'installation.

- Lors de la réalisation des travaux, veiller à préserver la plus grande propreté.
- Fermer toutes les ouvertures au moyen de capuchons de protection afin d'éviter toute pénétration de salissures dans le système.



DANGER

Dangers occasionnés par des conduites sous pression

Pendant les travaux sur des conduites sous pression, les éclaboussures de fluides peuvent causer des accidents entraînant de graves blessures ou même la mort.

- Avant de travailler sur l'appareil et de le démonter, purger toutes les conduites de la pression.



DANGER

Risque de rupture ou d'éclaboussures de fluides !

Une utilisation de connexions et de conduites endommagées risque de provoquer une projection incontrôlée en l'air de pièces ou des éclaboussures de fluides, ceci lié à de graves blessures ou entraînant même la mort.

- Remplacer immédiatement toute connexion, conduite ou flexible endommagé.

**AVERTISSEMENT****Risque dû au fluide dangereux !**

Risque de mort en cas de contact avec des fluides dangereux ou de respiration/d'inhalation de vapeurs de ces fluides.

- Observer les fiches de sécurité et prescriptions relatives au maniement des fluides dangereux !
- En cas de fuites, les produits transportés doivent être collectés et évacués de manière à protéger les personnes et l'environnement contre tout risque imminent.
- Observer les dispositions nationales et internationales en vigueur sur le lieu d'implantation.
- Porter une tenue de protection adéquate.

**DANGER****Danger dû à la tension électrique !**

Danger de mort par électrocution.

- Pour tous les travaux sur les installations électriques, observer les consignes de sécurité particulières.
- Confier les travaux sur des installations électriques exclusivement à un électrotechnicien spécialisé.

**ATTENTION****Danger dû aux surfaces brûlantes !**

Une exploitation des appareils avec des fluides brûlants est liée à des risques de brûlures et d'ébouillancements en cas de contact avec les surfaces chaudes/brûlantes.

- Si les températures de fonctionnement dépassent 48 °C, laisser tout d'abord refroidir l'appareil.
- Porter des gants de protection.

9.2 Bruits inhabituels

Certains bruits inhabituels indiquent des dysfonctionnements. En cas de modification du bruit de fonctionnement de l'appareil, il faut impérativement en chercher la cause.

9.3 Joints d'étanchéité statiques

Contrôler régulièrement l'étanchéité des joints statiques au niveau des joints de l'appareil et des conduites de raccordement.

En cas des fuites manifestes, arrêter l'installation immédiatement.

S'il n'est pas possible d'éliminer la manque d'étanchéité en procédant à un simple resserrage des raccords à vis, il faut changer les joints.

9.4 Raccords à vis

Contrôler régulièrement tous les raccords à vis et s'assurer qu'ils sont bien vissés. Resserrer les raccords qui sont desserrés et, au besoin, les fixer par exemple avec de la colle Loctite (résistance moyenne) afin qu'ils ne se desserrent pas.

9.5 Dépôts dans l'appareil de mesure

Appareils de la série 1, 2, 6, 7 et 8 : Ne jamais ouvrir ces appareils soi-même car seul un spécialiste est en mesure de le remonter afin qu'ils soient à nouveau prêts à fonctionner.

Appareils de la série 3, 4 et 5 : Si vous procédez avec soin, vous pouvez les ouvrir et les nettoyer.

L'exécution du nettoyage est décrit dans le [chapitre 10 « Nettoyage »](#).

10 Nettoyage

Appareils de la série 1, 2, 6, 7 et 8 : Ne jamais ouvrir ces appareils soi-même car seul un spécialiste est en mesure de le remonter afin qu'ils soient à nouveau prêts à fonctionner.

Appareils de la série 3, 4 et 5 : Si vous procédez avec soin, vous pouvez les ouvrir et les nettoyer.



AVERTISSEMENT

Risque d'éclaboussures de fluide !

Pendant tous les travaux sur l'appareil, les éclaboussures de fluides risquent de causer des accidents entraînant de graves blessures ou même la mort.

- Avant de commencer tout travail sur l'appareil et de le démonter, mettre les conduites de raccordement hors pression.



AVERTISSEMENT

Risque dû au fluide dangereux !

Risque de mort en cas de contact avec des fluides dangereux ou de respiration/d'inhalation de vapeurs de ces fluides.

- Observer les fiches de sécurité et prescriptions relatives au maniement des fluides dangereux !
- En cas de fuites, les produits transportés doivent être collectés et évacués de manière à protéger les personnes et l'environnement contre tout risque imminent.
- Observer les dispositions nationales et internationales en vigueur sur le lieu d'implantation.
- Porter une tenue de protection adéquate.



DANGER

Danger dû à la tension électrique !

Danger de mort par électrocution.

- Pour tous les travaux sur les installations électriques, observer les consignes de sécurité particulières.
- Confier les travaux sur des installations électriques exclusivement à un électrotechnicien spécialisé.



ATTENTION

Danger dû aux surfaces brûlantes !

Une exploitation des appareils avec des fluides brûlants est liée à des risques de brûlures et d'ébouillancements en cas de contact avec les surfaces chaudes/brûlantes.

- Si les températures de fonctionnement dépassent 48 °C, laisser tout d'abord refroidir l'appareil.
- Porter des gants de protection.

Il faut obligatoirement avoir éliminé la pression des conduites de raccordement et coupé le raccordement électrique.

- Démontez l'appareil (voir [chapitre 8 « Démontage »](#)).
- Purger l'appareil de mesure.
- Desserrer les vis de fixation qui assemblent les deux moitiés du carter. Les 4 (voir 8) vis à six pans creux sont accessibles du dessous du carter.



AVIS

Risque de dommages sur l'appareil

Une ouverture non appropriée risque d'occasionner des endommagements et des perturbations de fonctionnement sur l'appareil.

- Ne **pas** enlever la partie supérieure du débitmètre à engrenage en la soulevant avec un tournevis ou un outil similaire inséré dans le joint de séparation.
- Ne **pas** enlever les engrenages du carter avec une pince.
- Nettoyer l'intérieur du carter, les roues dentées et les paliers avec un produit de nettoyage approprié.



Si vous constatez des endommagements mécaniques à l'intérieur du carter ou aux roues dentées, envoyez l'appareil complet au fabricant pour le faire réparer.

- Insérer les deux roues dentées avec les paliers dans la partie inférieure du carter.
- Insérer le joint torique dans la rainure appropriée du carter.
- Placer la partie supérieure du carter sur la partie inférieure (insérer les goujons d'assemblage auparavant).
- Serrer toutes les vis qui assemblent le carter en croix en observant le couple de serrage indiqué ci-dessous.



AVIS

Risque de dommages matériels dus à un manque de propreté

Un manque de propreté risque d'entraîner des dysfonctionnements et dommages sur l'appareil et sur l'installation.

- Assurez-vous que toutes les parties à monter sont propres.
- Veillez à ne laisser aucun corps étranger à l'intérieur de l'appareil pendant le montage.

Tab. 10.1: Couples de serrage liaison du carter série 3, 4 et 5

Grandeur nominale*	0,025	0,04	0,1	0,2	0,4	1	3	5	12	16
Couple de serrage M_A	40				65		145		290	
<i>* Voir codification et code de désignation sur l'appareil: VC ...</i>										

- Remonter l'appareil dans l'installation (voir [chapitre 6 « Montage »](#)).

11 Réparation

11.1 Généralités

La remise en état comprend :

- **Fehlersuche** reposant sur l'identification d'un dysfonctionnement, sa détermination et la localisation de son origine.
- **Schadensbehebung** consistant à remédier à la cause primaire et au remplacement ou à la réparation des composants défectueux.

11.2 Recherche de dysfonctionnement

Les dysfonctionnement sont le plus souvent dus à des fuites. Une fuite au niveau de raccords de conduite peut être éliminée les cas échéant en les resserrant.

Si l'appareil n'est pas étanche, il faut changer les joints d'étanchéité concernés.

11.3 Elimination des dysfonctionnements

L'élimination des pannes se fait sur site, généralement par le remplacement des appareils défectueux. La réparation est généralement effectuée par le fabricant.

L'utilisateur final ou le vendeur peuvent également procéder eux-mêmes à la réparation sous réserve qu'ils disposent des connaissances appropriées et de l'équipement requis. À titre d'aide, la **listes des pièces de rechange** et les **schémas de coupe** sont à disposition, il suffit d'en faire la demande auprès du fabricant.



AVIS

Risque de dommages matériels dus à des travaux pas correctement exécutés et à l'utilisation de pièces de rechange non originales

Un travail non conforme risque d'entraîner des dysfonctionnements et dommages sur l'appareil et sur l'installation. Cela est valable également pour l'utilisation de pièces de rechange non originales.

- Tous les travaux sur l'appareil doivent être confiés à un personnel qualifié et formé.
- N'utiliser que des pièces de rechange originales.

11.4 Retour

Si l'appareil doit être réparé ou contrôlé en usine, prière de l'emballer correctement. Joindre également une fiche de sécurité du fluide utilisé. S'il s'agit d'une huile minérale courante, joindre au moins le numéro de référence.

S'il s'agit d'un fluide qui drucit ou qui colle, nettoyer l'appareil avant de l'expédier.

Il est également nécessaire de le nettoyer en cas de fonctionnement avec des liquides dangereux.

Les couvertures présentes doivent être obstruées / recouvertes.

11.5 Élimination

L'élimination des emballages et des pièces utilisées est soumise à conformément aux dispositions du pays dans lequel le dispositif est installé.

11.6 Détection et élimination des erreurs

Si l'appareil ne fonctionne pas correctement, vérifier tout d'abord les modules électriques. Pour cela, il faut que l'appareil de mesure soit laissé en marche.



Danger dû à la tension électrique !

Danger de mort par électrocution.

- Pour tous les travaux sur les installations électriques, observer les consignes de sécurité particulières.
- Confier les travaux sur des installations électriques exclusivement à un électrotechnicien spécialisé.

Si vous ne disposez pas d'un logiciel d'évaluation analytique, procéder à l'analyse des erreurs conformément au tableau pour la recherche des erreurs suivant.

Panne	Causes possibles	Élimination
Les deux affichages LED de l'amplificateur sectionneur sont allumés mais les valeurs indiquées ne sont pas correctes.	La liaison entre le débitmètre à engrenage et l'évaluateur est perturbée.	Vérifier la liaison et remplacer éventuellement le câble ou la fiche.
Un affichage LED ne s'allume pas pendant le fonctionnement.	Le câblage entre le capteur et la platine ou un point de soudure sur la platine est endommagé.	Retourner l'appareil de mesure au fabricant pour une réparation.
	Le capteur respectif est défectueux.	
Les deux affichages LED ne s'allument pas pendant le fonctionnement.	Panne de l'alimentation électrique	Contrôler les câbles d'alimentation et les fusibles.
	Comme il est invraisemblable que les deux capteurs tombent en panne en même temps, on peut supposer que le module de mesure ne fonctionne plus.	Arrêter immédiatement l'appareil ! Les appareils de la série 1, 2, 6, 7 et 8 doivent être envoyés au fabricant pour réparation. Les appareils de la série 3, 4 et 5 peuvent être démontés et nettoyés.
Non-étanchéité, fuite de fluide	Le joint torique dans le carter n'est pas étanche.	Contactez le fabricant et lui renvoyer les appareils de la série 1, 2, 6, 7 et 8 pour la réparation. Pour les appareils de la série 3, 4 et 5, vérifiez la compatibilité des joints, contactez éventuellement le fabri-

Panne	Causes possibles	Élimination
	Le joint torique entre le débitmètre à engrenage et la plaque de raccordement n'est pas étanche.	Vérifier la compatibilité des joints, insérer de nouveaux joints toriques.
Vérification de l'exactitude de mesure	Usure	Vérifier l'appareil de mesure et/ou le retourner au fabricant pour une réparation.