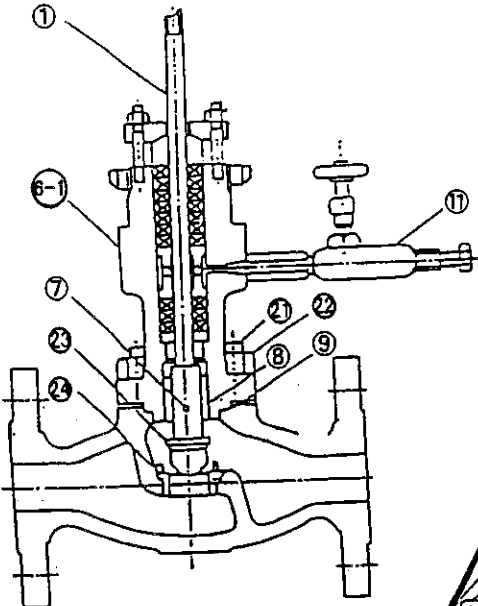
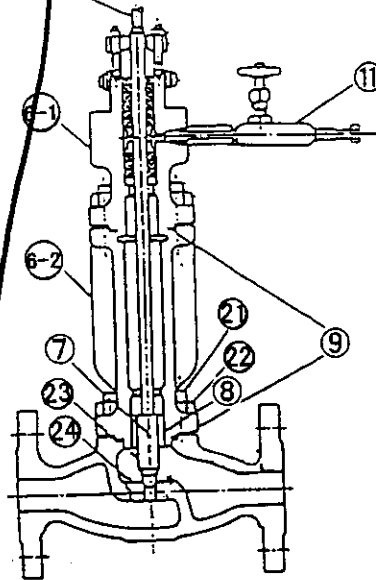


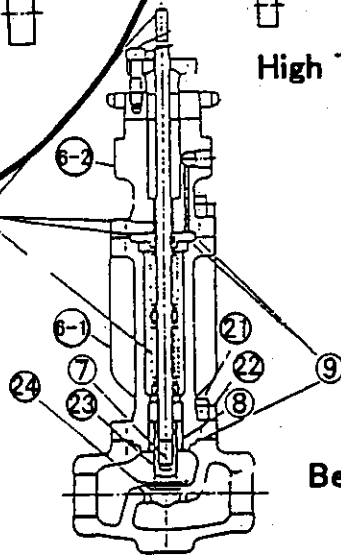
Figure Model VSL



Plain Type

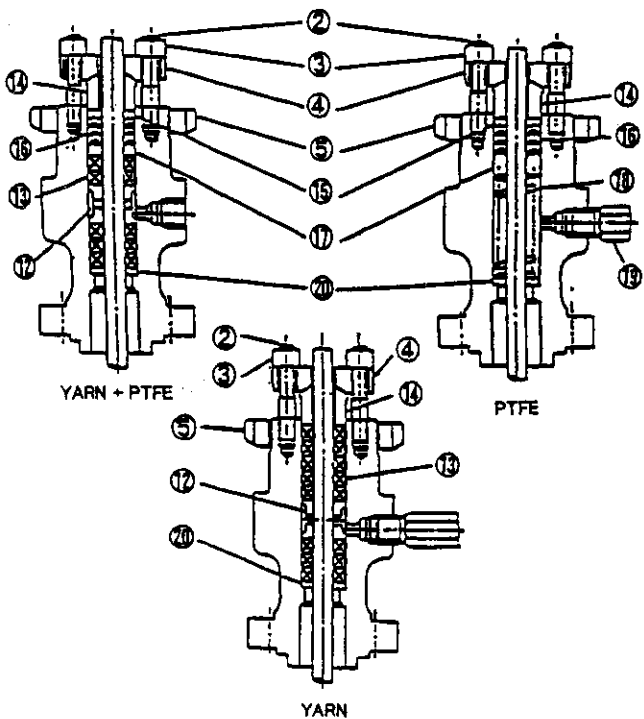


High Temperature Type



Bellows Seal Type

KeyNo	Part Name
1	バルブステム Valve Stem
6-1	上蓋 Bonnet
6-2	高温用上蓋 Extension Bonnet
7	ピン Pin
8	ガイドブッシュ Guide Bushing
9	ガスケット Gasket
11	ルブリケーター Lubricator
21	上蓋用スタッドボルト Stud Bolt For Bonnet
22	上蓋用ナット Nut For Bonnet
23	バルブプラグ Valve Plug
24	シートリング Seat Ring
25	ベローズ組付 Bellows Assy



KeyNo	Part Name
2	パッキンフランジ用スタッドボルト Stud Bolt For Packing
3	パッキンフランジ用ナット Nut For Packing
4	パッキンフランジ Packing Flange
5	ヨーク締付ナット Yoke Nut
12	ランタンリング Lantern Ring
13	パッキン Packing
14	パッキンホロア Packing Follower
15	Vパッキン押さえ V Packing Holder
16	Vパッキン V Packing
17	Vパッキン受け V Packing Retainer
18	Vパッキンスプリング V Packing Spring
19	メクラプラグ Blind Plug
20	パッキンリング Packing Ring