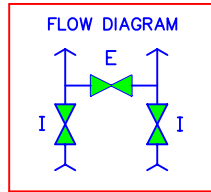
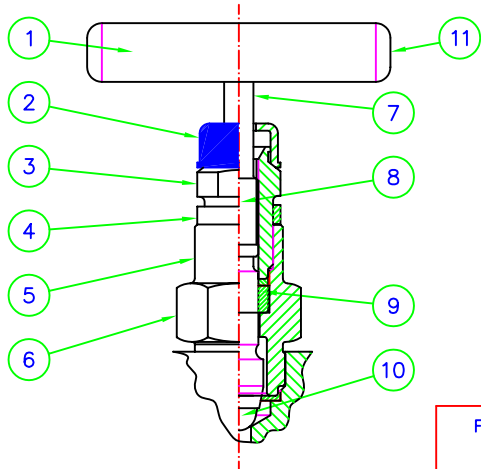
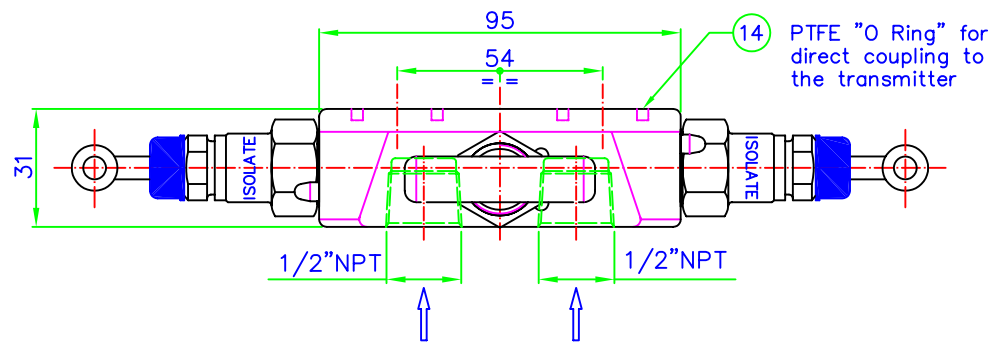
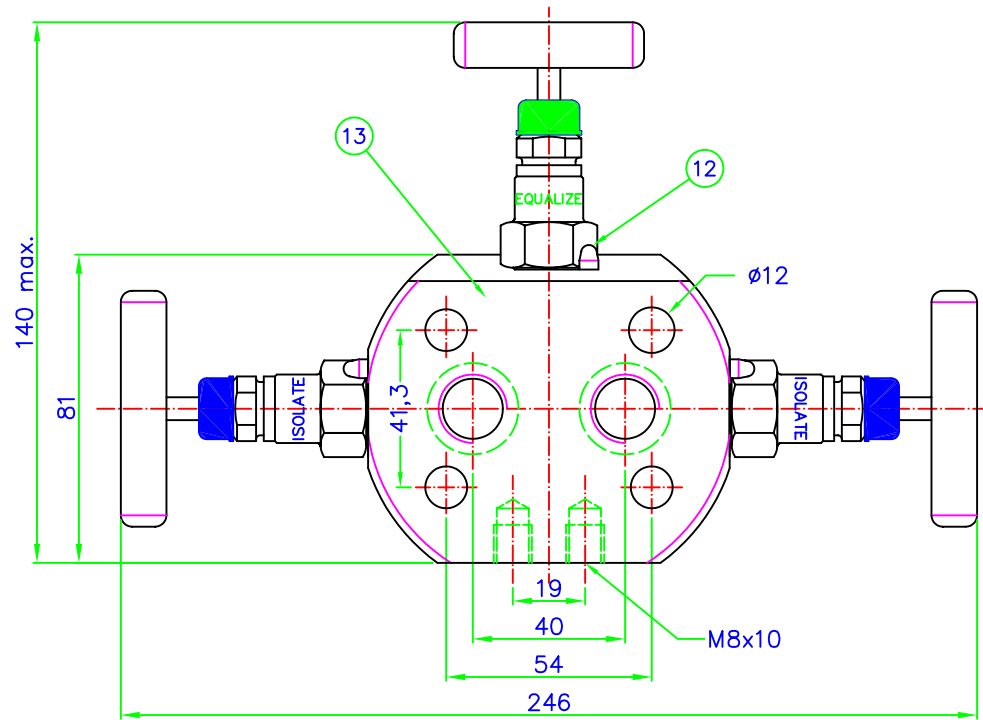


Item Nr.	Description	Q.ty	Materials *
1	TEE-BAR	3	St.St.
2	DUST CUP	3	Plastic
3	COMPRESSION NUT	3	St.St.
4	LOCKING NUT	3	St.St.
5	BONNET ASS.LY	3	St.St. 316
6	BONNET BODY	3	St.St. 316
7	STEM	3	St.St. 316
8	FOLLOWER	3	St.St. 316
9	PACKING	3	PTFE/Graphite
10	TRIM	3	St.St. 316
11	TEE-BAR SCREW	3	St.St.
12	LOCKING PIN	3	St.St.
13	BODY	1	St.St. 316/C. St.
14	"O RING"	2	PTFE

* Different materials on application
 Δ Rating : 6.000 PSI Standard
 10.000 PSI on application



CE - ATEX
 File Nr.: ISSeP03ATEX110

Dimensioni in mm
 All dimensions are in mm

			TITOLO: TRHREE VALVE DIRECT MODELLO: N-316-DF		DISEGNO: N-316-DF DATA: 20-10-03	
			CODICE: .		REV: 00	
SCALA: N.A. DISEGNATO DA: D. Sar DATA: 13-05-2003	FOGLIO: 1/1 CONTROLLATO DA: A. Cer DATA: 13-05-2003	SERIE: NL APPROVATO DA: R.I. DATA: 13-05-2003	NOTE/NOTES:			

I disegni possono essere soggetti a modifiche senza alcun preavviso. E' vietata la riproduzione integrale o parziale del presente documento senza esplicita autorizzazione scritta da parte di INDRA SRL.
 Drawings maybe subject to changes without previous notice. This document is property of INDRA SRL. No exploitation or release of any text contained herein or relating to this document is permitted in any form without the written consent of INDRA SRL.