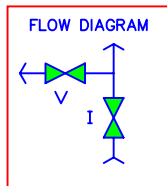
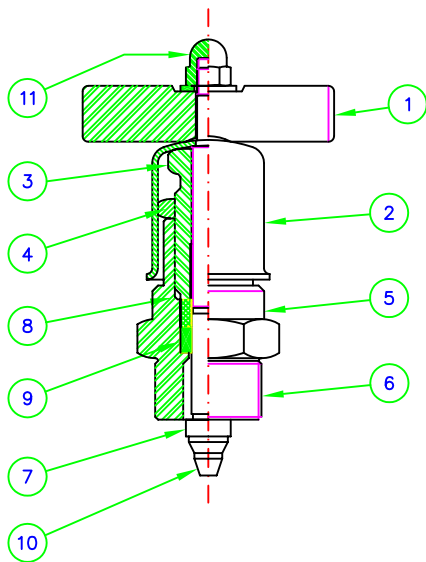
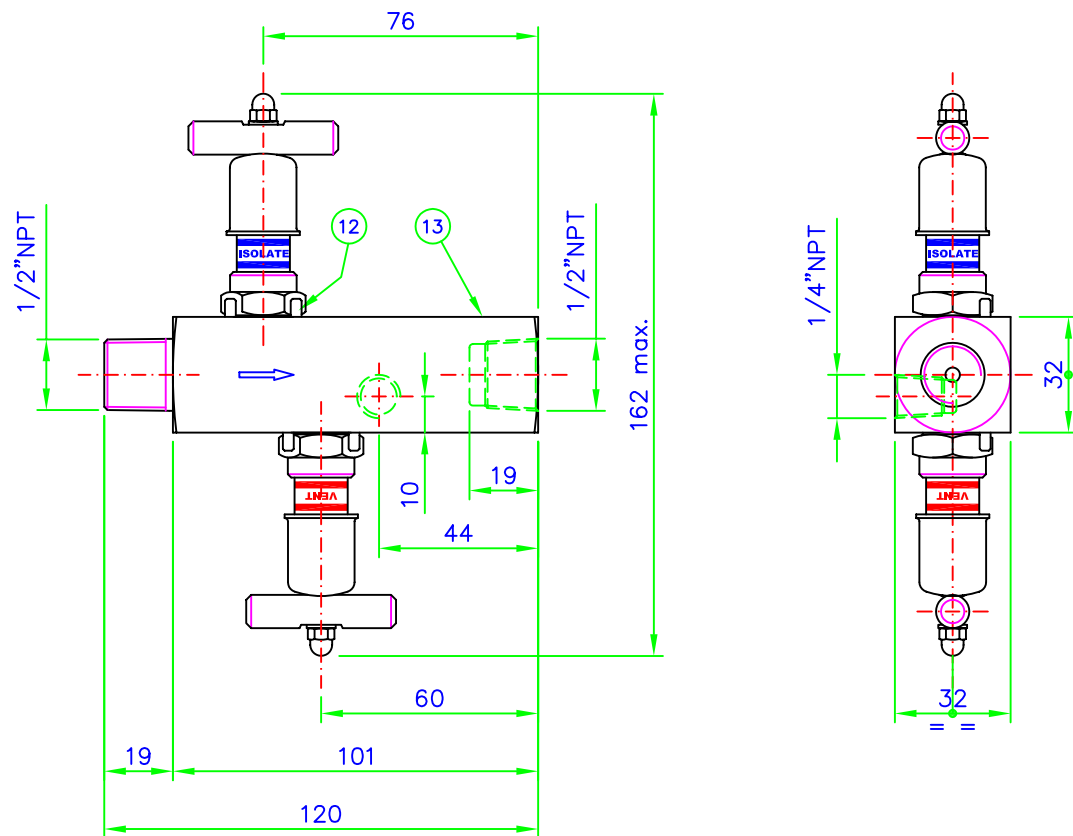


Item Nr.	Description	Q.ty	Materials *
1	TEE-BAR	2	St.St.
2	DUST CUP	2	Plastic/St.St.
3	COMPRESSION NUT	2	St.St.
4	LOCKING NUT	2	St.St.
5	BONNET ASS.LY	2	St.St. 316
6	BONNET BODY	2	St.St. 316
7	STEM	2	St.St. 316
8	FOLLOWER	2	St.St. 316
9	PACKING	2	PTFE/Graphite
10	TRIM	2	St.St. 316
11	TEE-BAR SCREW	2	St.St.
12	LOCKING PIN	2	St.St.
13	BODY	1	St.St. 316/C. St.

* Different materials on application
 Δ Rating : 6.000 PSI Standard



Dimensioni in mm
 All dimensions are in mm.



		TITOLO: TITLE:	TWO VALVE 1/2" Mx1/2" F	DISSEGNO: DWG.:	C-280-S-DDB-MF
		MODELLO: MODEL:	C-280-S-DDB-MF	REV.: 00	DATA: DATE:
20013 Magenta (MI) - Italy - Via Novara, 10/B Tel.02 97.29.86.63 r.a. - Fax 02 97.29.18.55 E-mail: indra@indra.it - http://www.indra.it		CODICE: CODE:	.	NOTE/NOTES:	
SCALA: SCALE:	N.A.	FOGLIO: SHEET:	1/1	SERIE: SERIES:	CL
DISEGNATO DA: DRAWN BY:	D. Sar	CONTROLLATO DA: CONTROLLED BY:	A. Cer	APPROVATO DA: APPROVED BY:	R.I.
DATA: DATE:	13-05-2003	DATA: DATE:	13-05-2003	DATA: DATE:	13-05-2003

I disegni possono essere soggetti a modifiche senza alcun preavviso. E' vietata la riproduzione integrale o parziale del presente documento senza esplicita autorizzazione scritta da parte di INDRA SRL.
 Drawings maybe subject to changes without previous notice. This document is property of INDRA SRL. No exploitation or release of any text contained herein