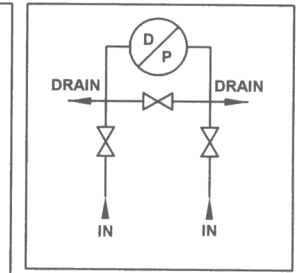


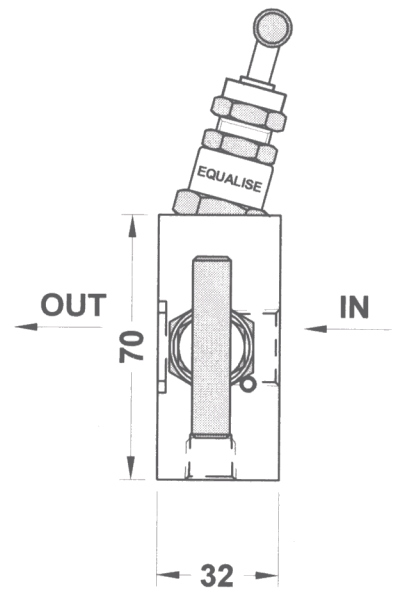
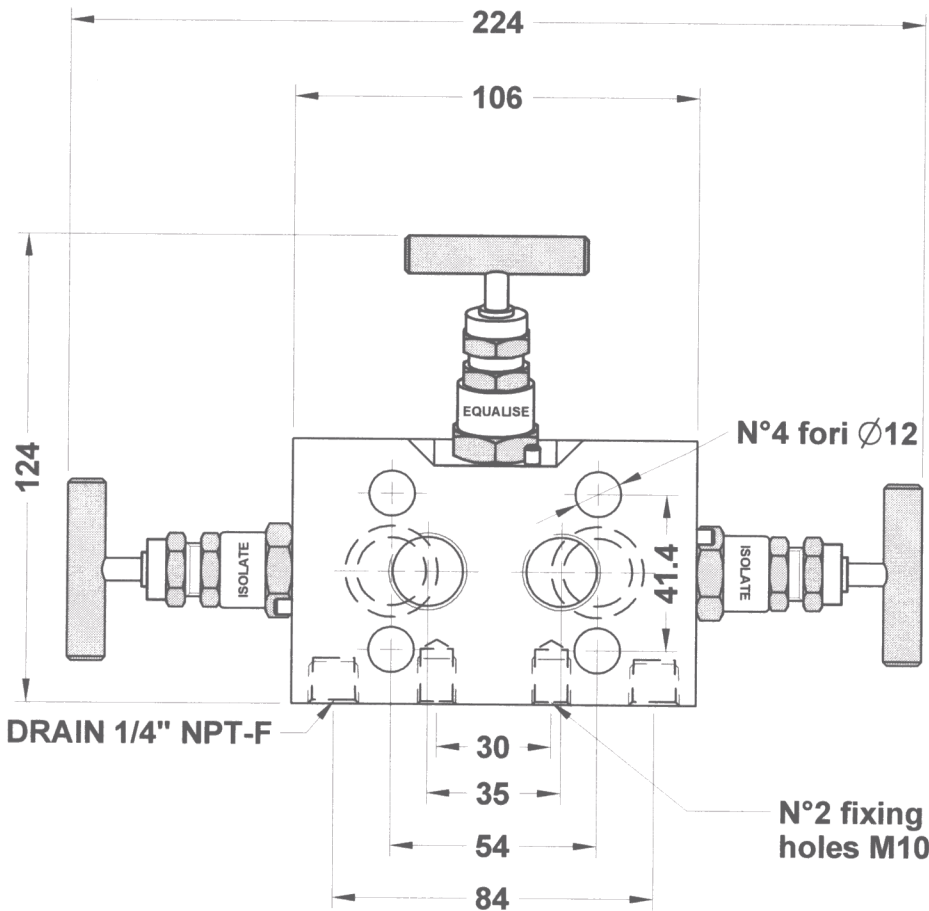
M3G



MANIFOLD DA BARRA 3 VALVOLE serie 6000 p.s.i.
 FILETTATO/FLANGIATO a 180° con spurgo 1/4" NPT-F
 THREE VALVE BAR STOCK MANIFOLD rating 6000 p.s.i.
 THREADED/FLANGED 180° connection with 1/4" NPT-F drain



Kg 2,040



SCALA 1:2

Codice Code	Entrata In	Uscita Out	Materiale Material	Tenuta Packing
M3G08CTG	1/2" NPT-F	Flanged	Carbon steel	Graphoil
M3G08CTT	1/2" NPT-F	Flanged	Carbon steel	PTFE
M3G08RTG	1/2" NPT-F	Flanged	AISI 316L	Graphoil
M3G08RTT	1/2" NPT-F	Flanged	AISI 316L	PTFE

Accessori inclusi Included accessories		
cod. 00091260	vite screw carbon steel	Q.TY 4
cod. XDPTY015Y0	guarnizione gasket PTFE	Q.TY 2
	tappo plug	Q.TY 2

A richiesta del cliente esecuzioni speciali di materiali, attacchi entrata/uscita, ecc.
 Special executions of materials, in / out connections, etc. are available on customer's request

SAMI INSTRUMENTS S.R.L. SI IMPEGNA A MIGLIORARE COSTANTEMENTE I PROPRI PRODOTTI E PERTANTO SI RISERVA IL DIRITTO DI MODIFICARE DATI, CARATTERISTICHE E PRESTAZIONI SENZA DARE ALCUN PREAVVISO.
 Sami Instruments s.r.l. commits itself to constantly improve its products and therefore it reserves the right to modify data, features and performances without notice.

