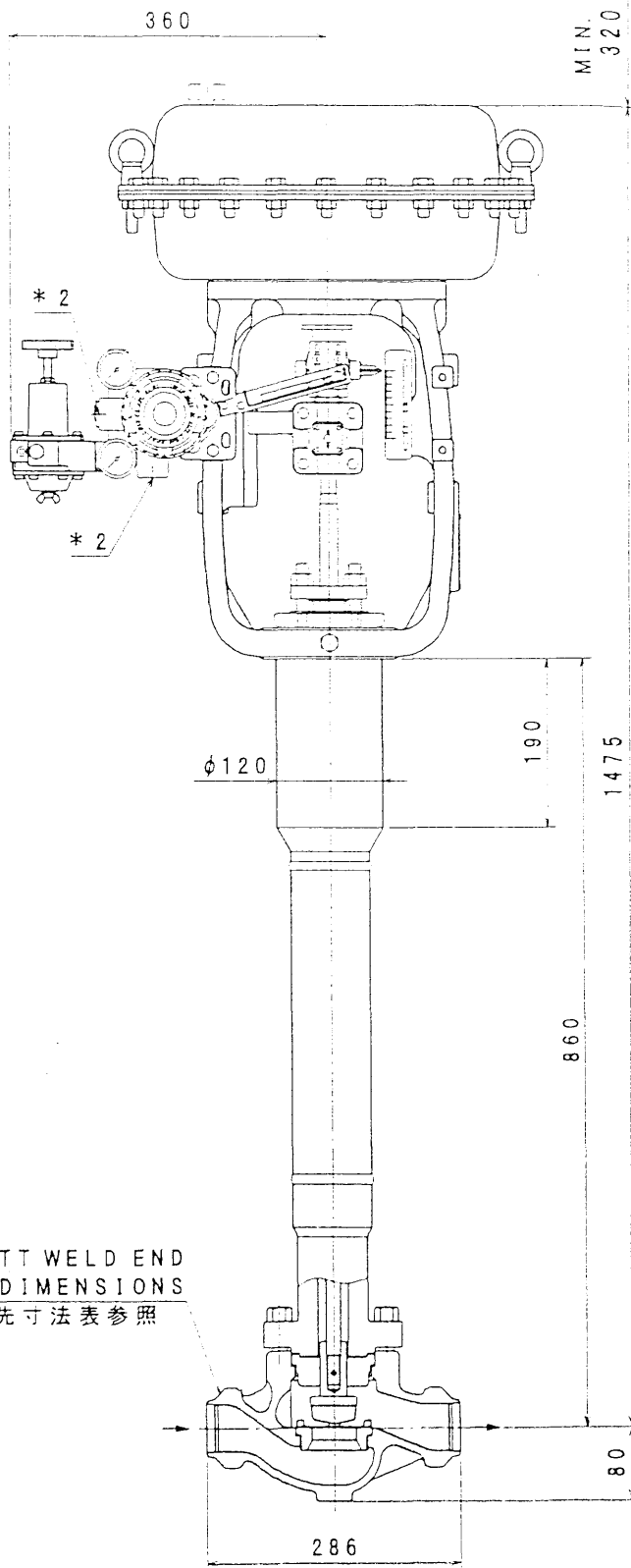
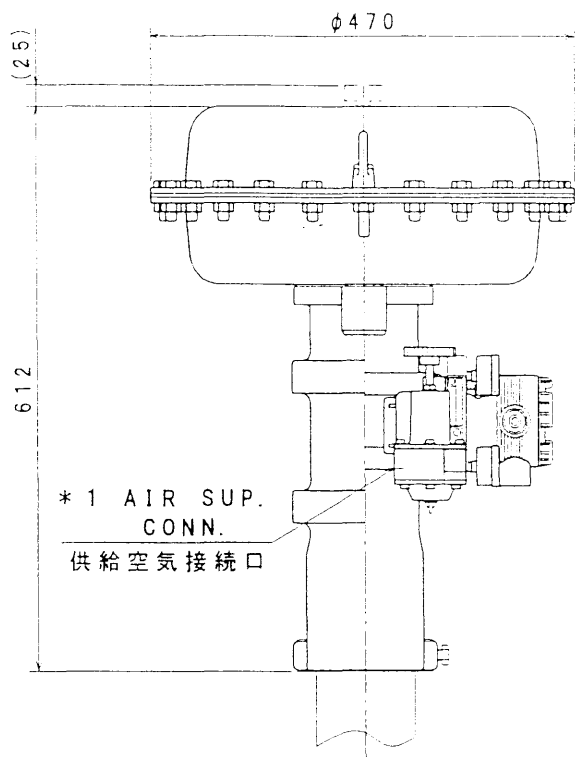


UNIT : mm

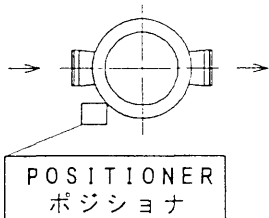
NOMINAL SIZE(INCH) 口径(B)	RATING 圧力定格	END CONNECTION 接続形式	BONNET TYPE 上蓋形式	ACTUATOR 操作器	VALVE ACTION 弁作動	TRAVEL トラベル	WEIGHT 概算質量(kg)
2	ANSI300	BW	LOW TEMP. TYPE 低温形	HA4R	AIR TO OPEN	25	100
Top-Guide Single-Seated Control Valve トップガイド形単座調節弁					MODEL NO. HTS		
YAMATAKE					DRAWING NO. XCV-0294		REF. 0

A B C D E



ACTUATOR TYPE 駆動部形式	HA4
------------------------	-----

STANDARD MOUNTING POSITION
標準取付位置 (No. 1)



SEE BUTT WELD END
DIMENSIONS
BW開先寸法表参照

呼径 (B) NOMINAL SIZE (INCH)	リフト LIFT
2	25

* 2 ELECT. CONDUIT CONN. : 1/2NPT
電気配管接続口

MASS 120 kg

* 1 AIR PIPING CONN. : 1/4NPT
空気配管接続

RATING
定格: ANSI600 BW

UNIT: mm

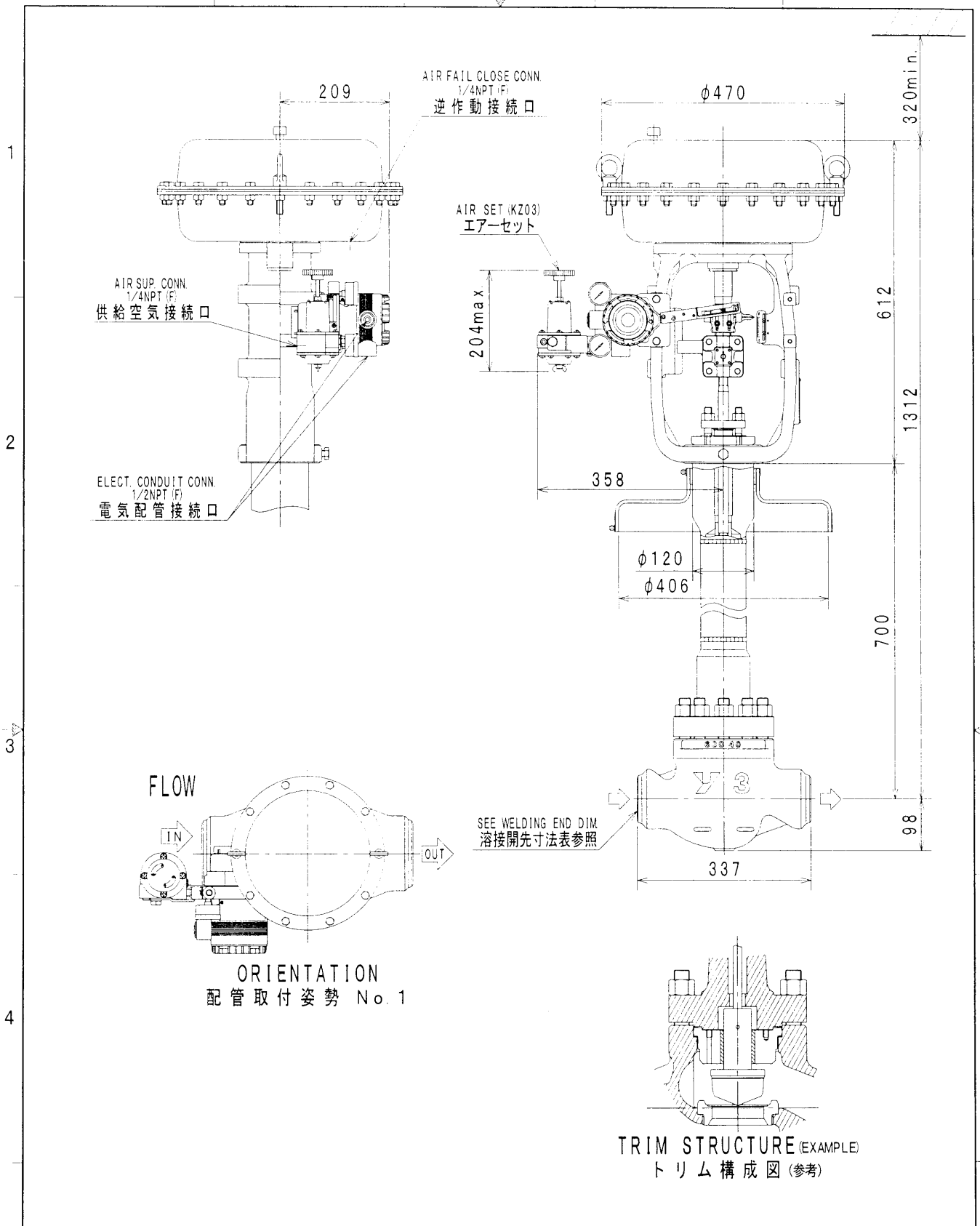
TOP-GUIDE SINGLE-SEATED CONTROL VALVE (EXTENSION BONNET-2W)
トップガイド形単座調節弁 (エクステンション-2W)

MODEL NO.
HTS

YAMATAKE

DATE MAY. 31. '00
REF.

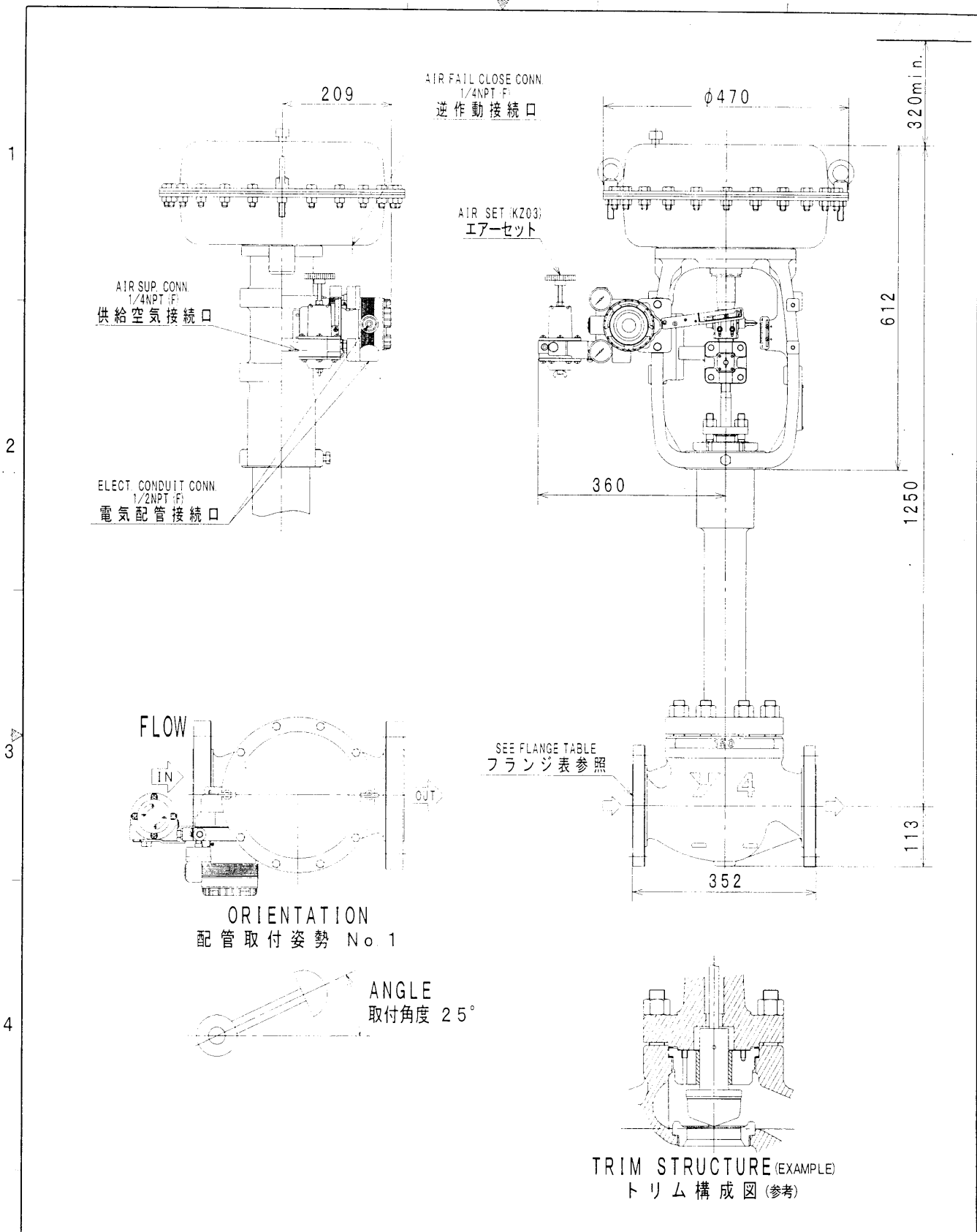
DRAWING NO.
XVE-1201



UNIT : mm

NOMINAL SIZE(INCH) 口径 (B)	RATING 圧力定格	END CONNECTION 接続形式	BONNET TYPE 上蓋形式	ACTUATOR 操作器	VALVE ACTION 弁作動	TRAVEL トラベル	WEIGHT 概算質量(kg)
3	ANSI300	BW	LOW TEMP. TYPE 低温形	HA4R	AIR TO OPEN	38	120
Top-Guide Single-Seated Control Valve トップガイド形単座調節弁					MODEL NO. HTS		
YAMATAKE					DRAWING NO. XCV-0291		REF. 0

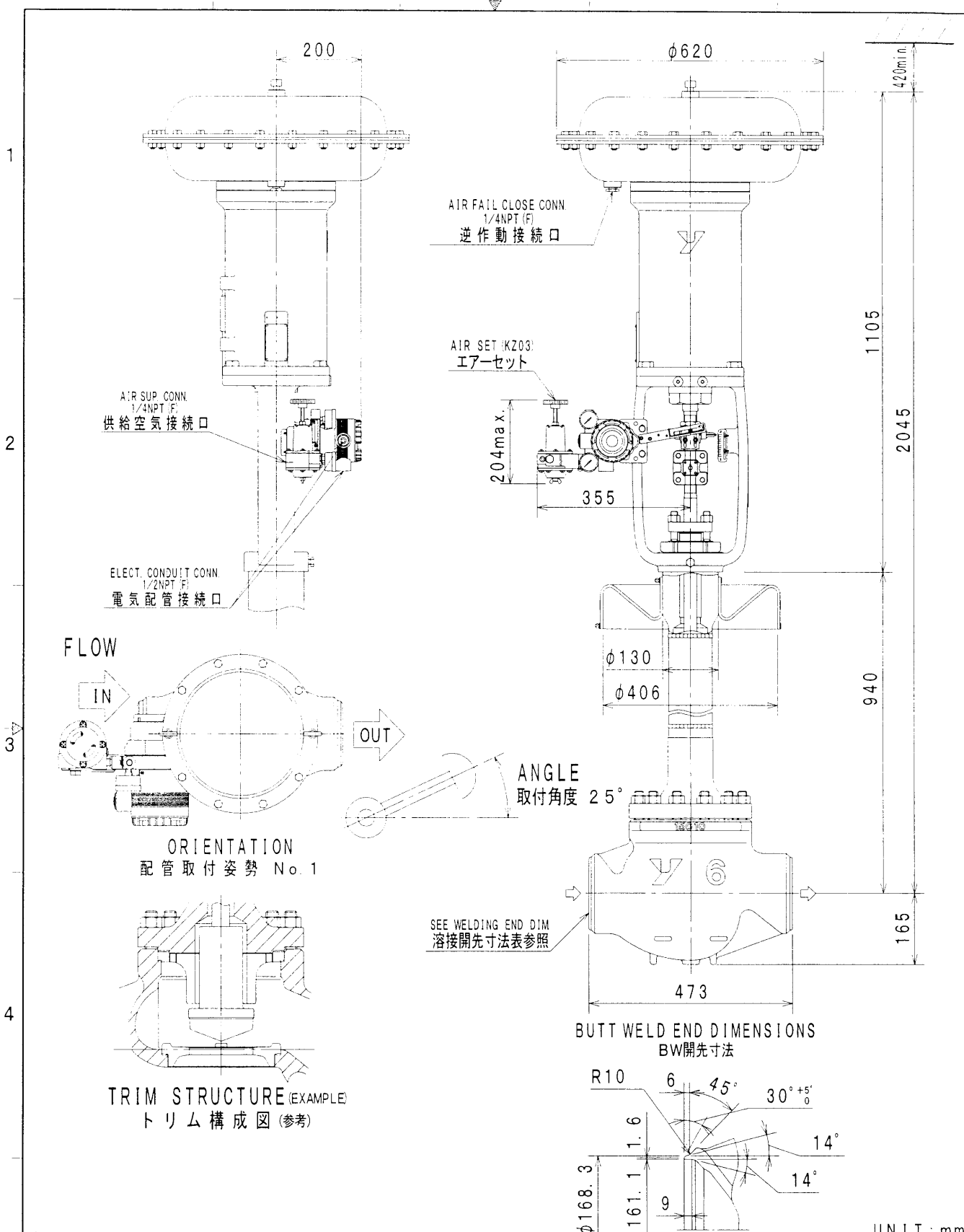
A B C D E



UNIT : mm

NOMINAL SIZE (INCH) 口径 (B)	RATING 圧力定格	END CONNECTION 接続形式	BONNET TYPE 上蓋形式	ACTUATOR 操作器	VALVE ACTION 弁作動	TRAVEL トラベル	WEIGHT 概算質量 (kg)
4	ANSI150	RF	LOW TEMPERATURE TYPE 低温形	HA4R	AIR TO OPEN	38	130
Top-Guide Single-Seated Control Valve トップガイド形単座調節弁					MODEL NO. HTS		
YAMATAKE					DRAWING NO. XCV-0210		REF. 0

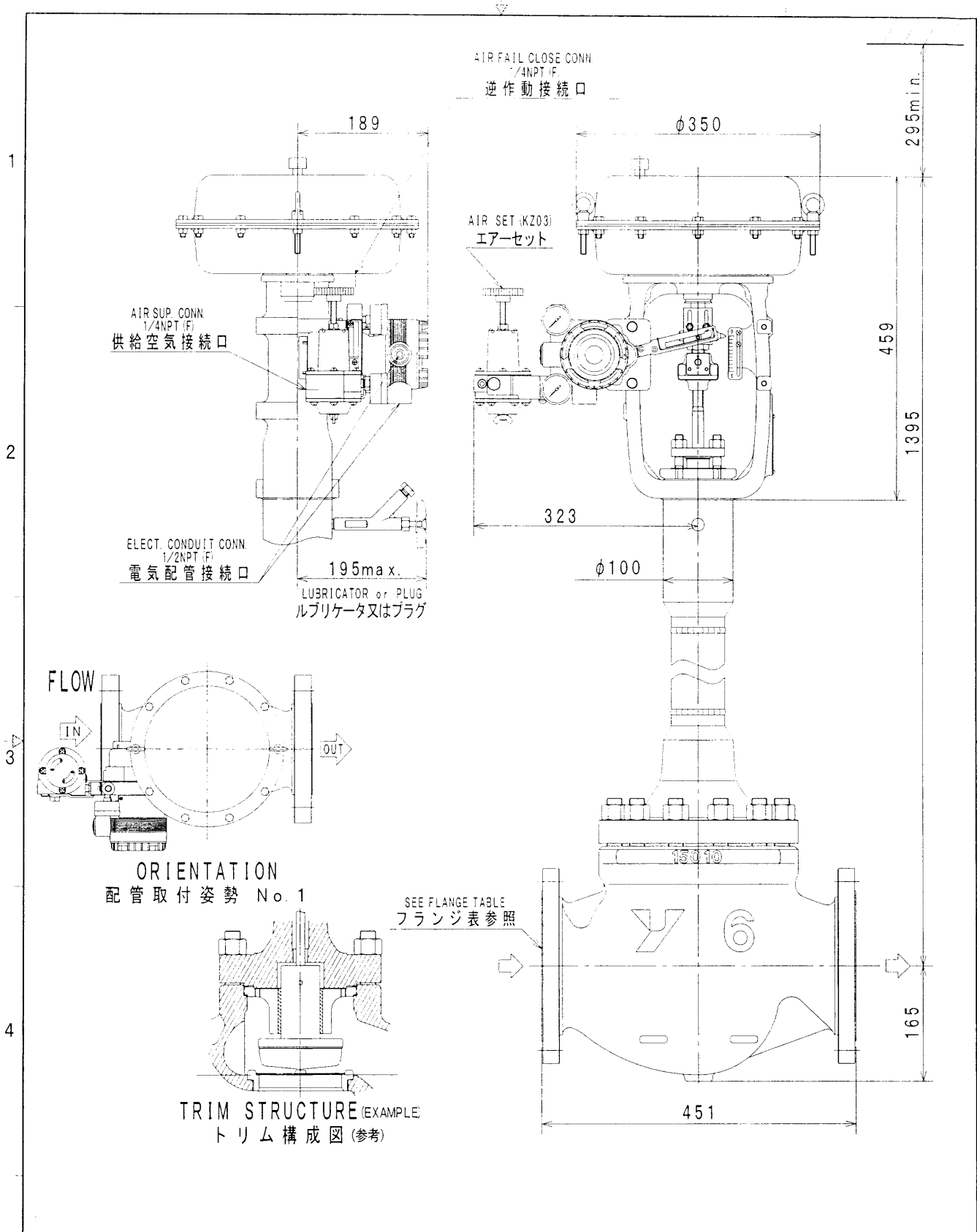
A B C D E



UNIT : mm

NOMINAL SIZE(INCH) 口径 (B)	RATING 圧力定格	END CONNECTION 接続形式	BONNET TYPE 上蓋形式	ACTUATOR 操作器	VALVE ACTION 弁作動	TRAVEL トラベル	WEIGHT 概算質量(kg)
6	ANSI150	BW	LOW TEMP. TYPE 低温形	VA5R	AIR TO OPEN	50	360
Top-Guide Single-Seated Control Valve トップガイド形単座調節弁					MODEL NO. HTS		
YAMATAKE					DRAWING NO. XCV-0317		REF. 0

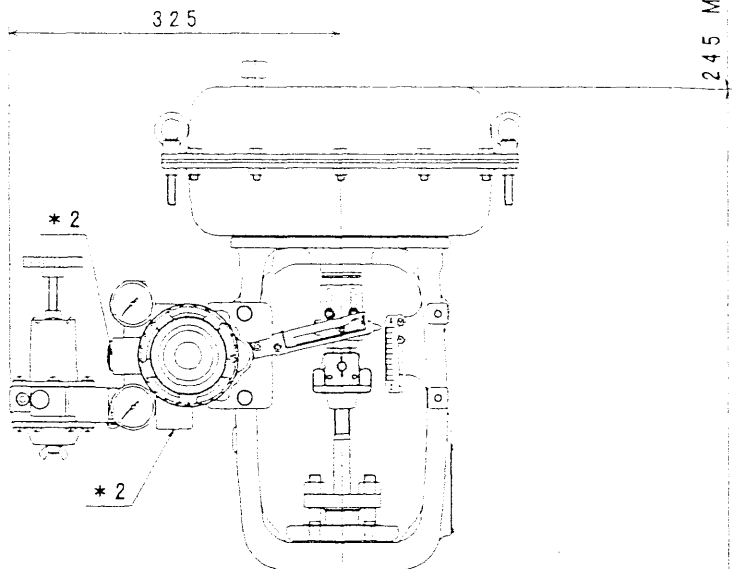
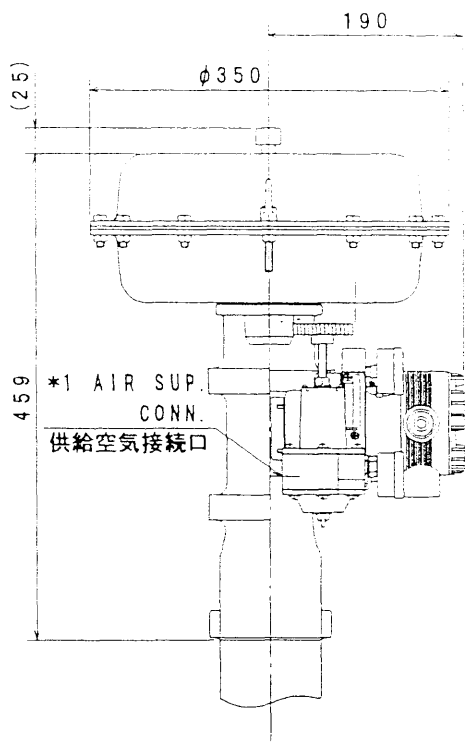
A B C D E



UNIT : mm

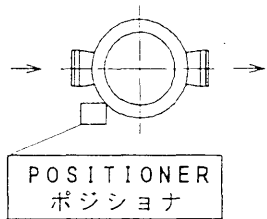
NOMINAL SIZE(INCH) 口径 (B)	RATING 圧力定格	END CONNECTION 接続形式	BONNET TYPE 上蓋形式	ACTUATOR 操作器	VALVE ACTION 弁作動	TRAVEL トラベル	WEIGHT 概算質量(kg)
6	ANSI150	RF	LOW TEMP. TYPE 低温形	HA3R	AIR TO OPEN	50	192
Top-Guide Single-Seated Control Valve トップガイド形単座調節弁					MODEL NO. HTS		
YAMATAKE					DRAWING NO. XCV-0397		REF. 0

A B C D E



ACTUATOR TYPE 駆動部形式 HA3

STANDARD MOUNTING POSITION 標準取付位置 (No. 1)

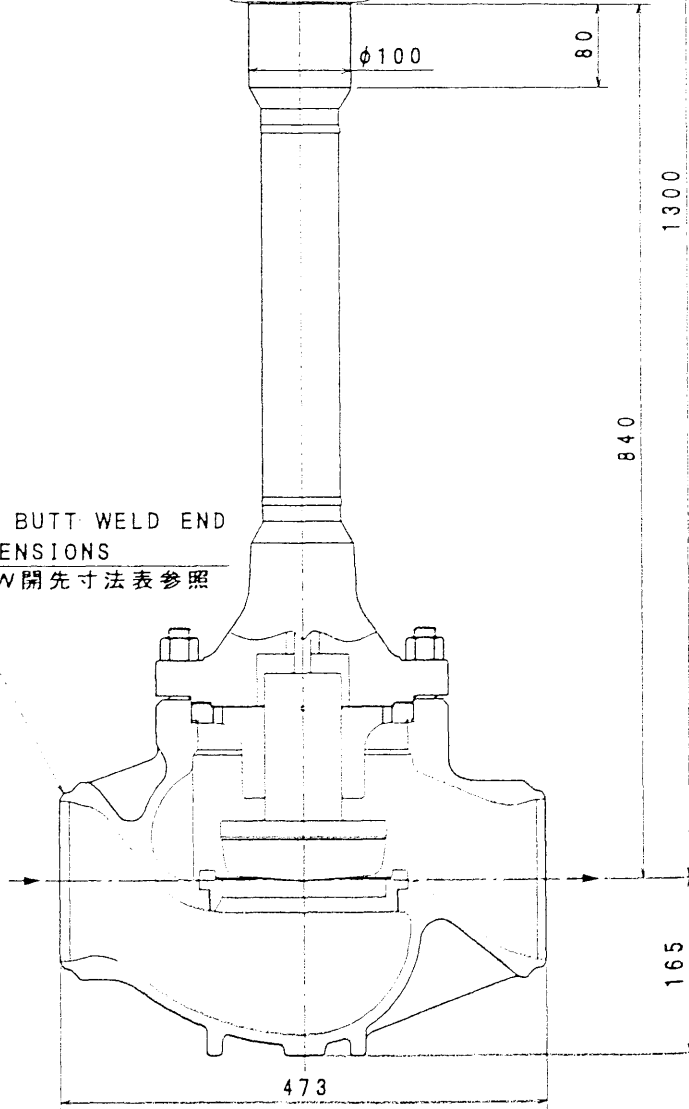


呼径 (B) NOMINAL SIZE (INCH)	リフト LIFT
6	50

MASS 185kg

RATING 定格: ANSI150 BW

SEE BUTT WELD END DIMENSIONS
BW開先寸法表参照



* 2 ELECT. CONDUIT CONN. : 1/2NPT
電気配管接続口

* 1 AIR PIPING CONN. : 1/4NPT
空気配管接続

UNIT: mm

TOP-GUIDE SINGLE-SEATED CONTROL VALVE (EXTENSION BONNET-2W)
トップガイド形単座調節弁 (エクステンション-2W)

MODEL NO.

HTS

YAMATAKE

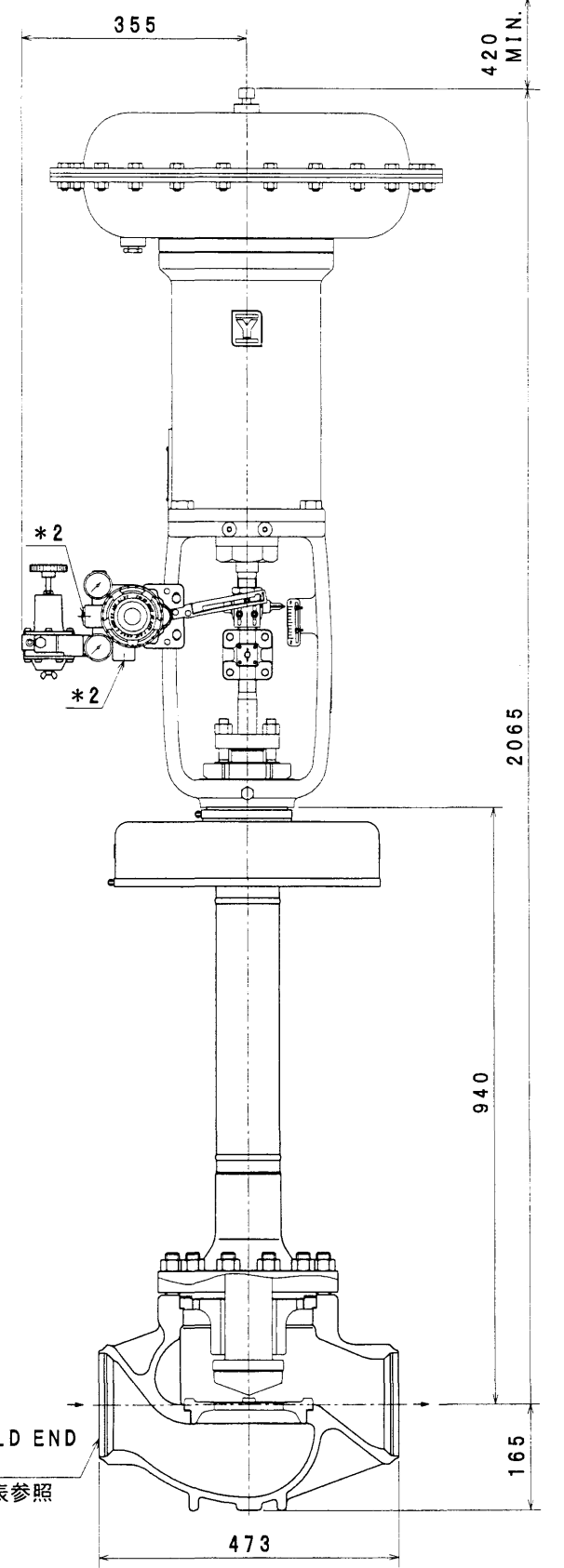
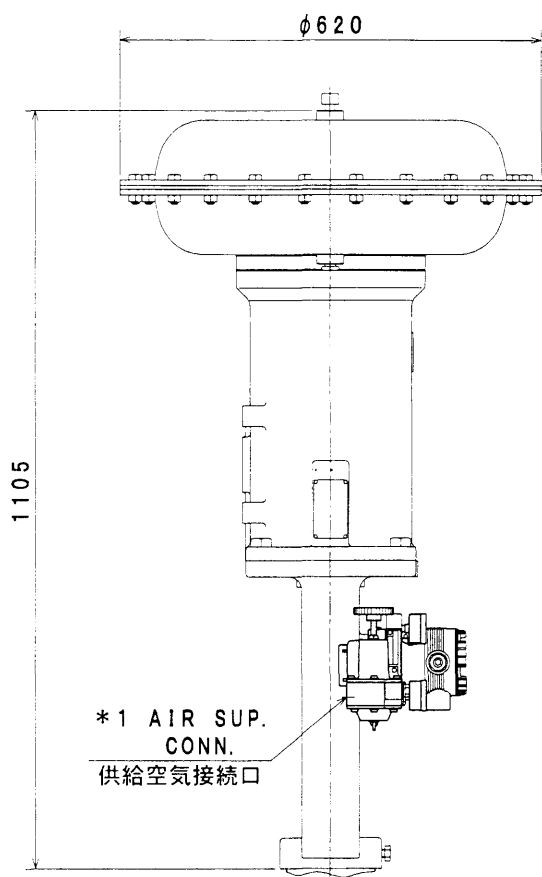
DATE MAY. 29, '00

DRAWING NO.

XVE-1176

REF.

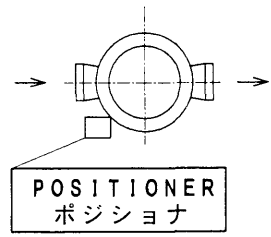
5	6
7	4
1/00-06-19	1382-1500
2	



呼径 (B) NOMINAL SIZE (INCH)	リフト LIFT
6	50

ACTUATOR TYPE 駆動部形式	VA5
------------------------	-----

STANDARD MOUNTING POSITION
標準取付位置 (No. 1)



SEE BUTT WELD END
DIMENSIONS
BW開先寸法表参照

* 2 ELECT. CONDUIT CONN. : 1/2NPT
電気配管接続口

* 1 AIR PIPING CONN. : 1/4NPT
空気配管接続口

RATING
定格: ANSI150 BW

UNIT: mm

TOP GUIDE TYPE SINGLE SEATED VALVE (LOW TEMP TYPE)
トップガイド形単座調節弁

MODEL NO.

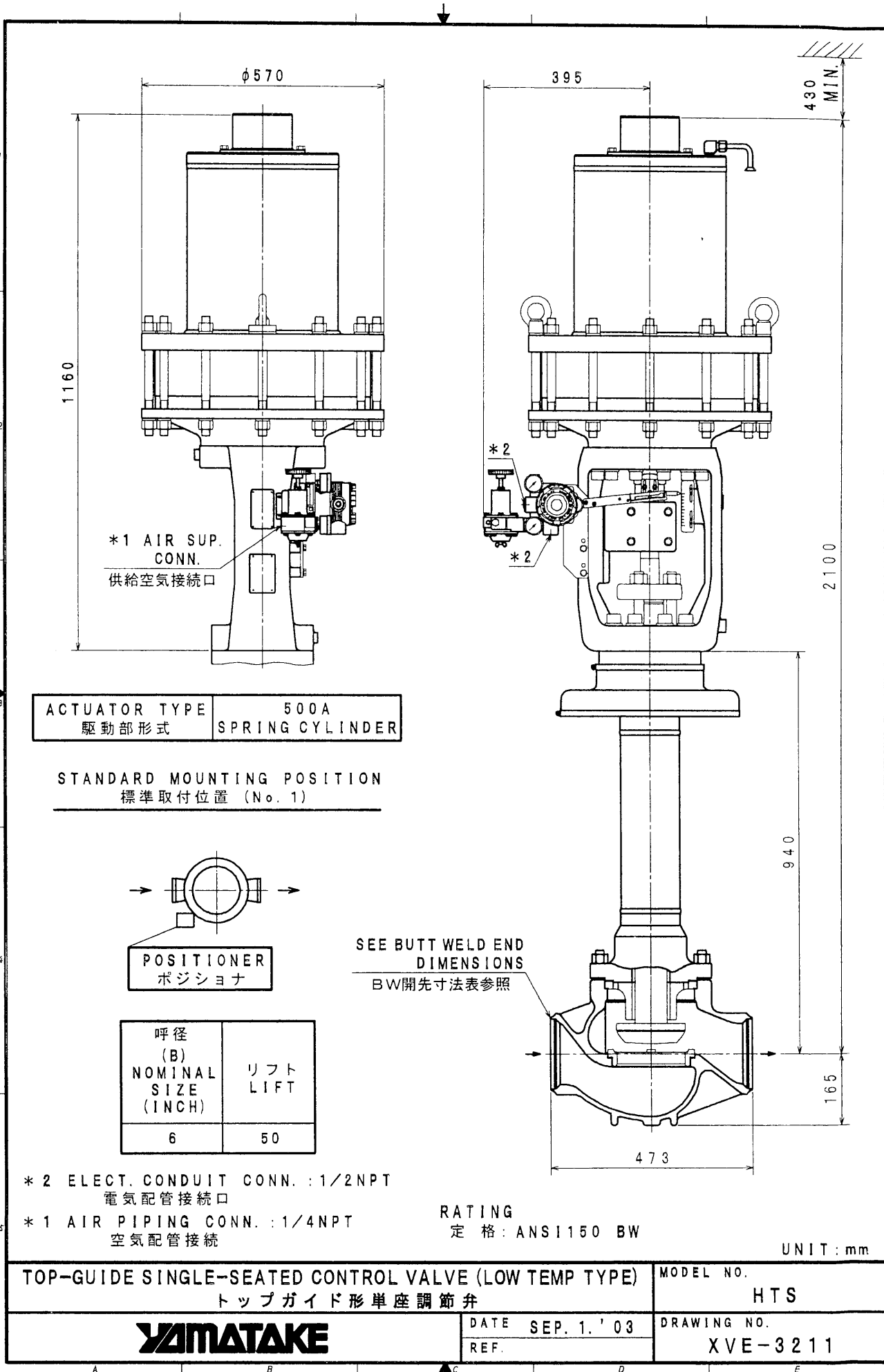
HTS

YAMATAKE

DATE JUN. 27. '03
REF.

DRAWING NO.
XVE-3139

1	2
3	4
5	6
7	8
9	10

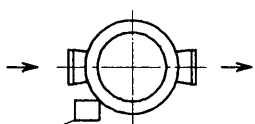


*1 AIR SUP. CONN.
供給空気接続口

*2
*2

ACTUATOR TYPE 駆動部形式	500A SPRING CYLINDER
------------------------	-------------------------

STANDARD MOUNTING POSITION
標準取付位置 (No. 1)



POSITIONER
ポジショナ

SEE BUTT WELD END DIMENSIONS
BW開先寸法表参照

呼径 (B) NOMINAL SIZE (INCH)	リフト LIFT
6	50

- * 2 ELECT. CONDUIT CONN. : 1/2NPT
電気配管接続口
- * 1 AIR PIPING CONN. : 1/4NPT
空気配管接続

RATING
定格: ANSI150 BW

UNIT: mm

TOP-GUIDE SINGLE-SEATED CONTROL VALVE (LOW TEMP TYPE)
トップガイド形単座調節弁

MODEL NO.
HTS

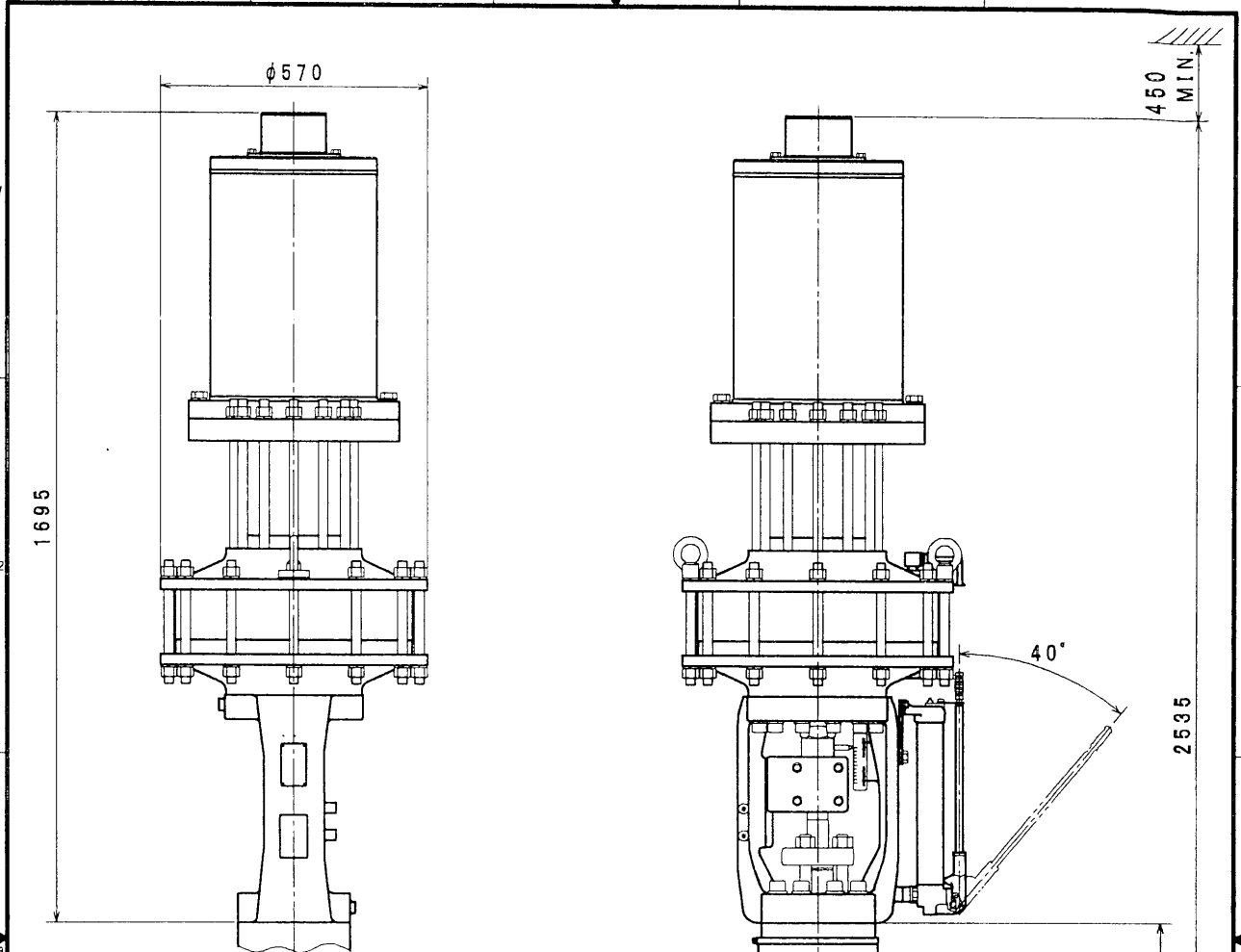
YAMATAKE

DATE SEP. 1. '03
REF.

DRAWING NO.
XVE-3211

1	2	3	4	5	6
---	---	---	---	---	---

A B C D E

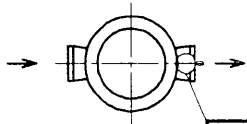


呼径 (B) NOMINAL SIZE (INCH)	リフト LIFT
6	50

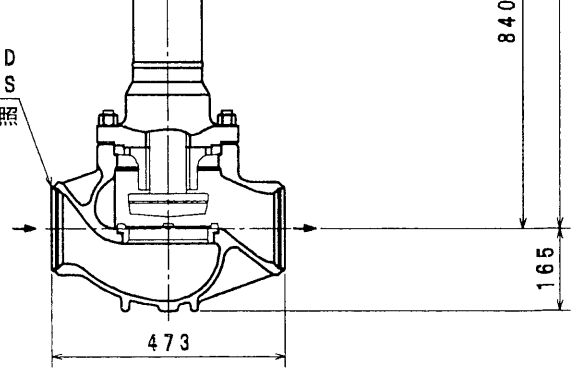
SEE BUTT WELD
END DIMENSIONS
BW開先寸法表参照

ACTUATOR TYPE 駆動部形式	500A SPRING CYLINDER
------------------------	-------------------------

STANDARD MOUNTING POSITION
標準取付位置 (No. 1)



SIDE HANDLE
サイドハンドル



MASS 900kg

RATING
定格: ANSI150 BW

UNIT: mm

TOP-GUIDE SINGLE-SEATED CONTROL VALVE (LOW TEMP TYPE)
トップガイド形単座調節弁 (低温形)

MODEL NO.
HTS

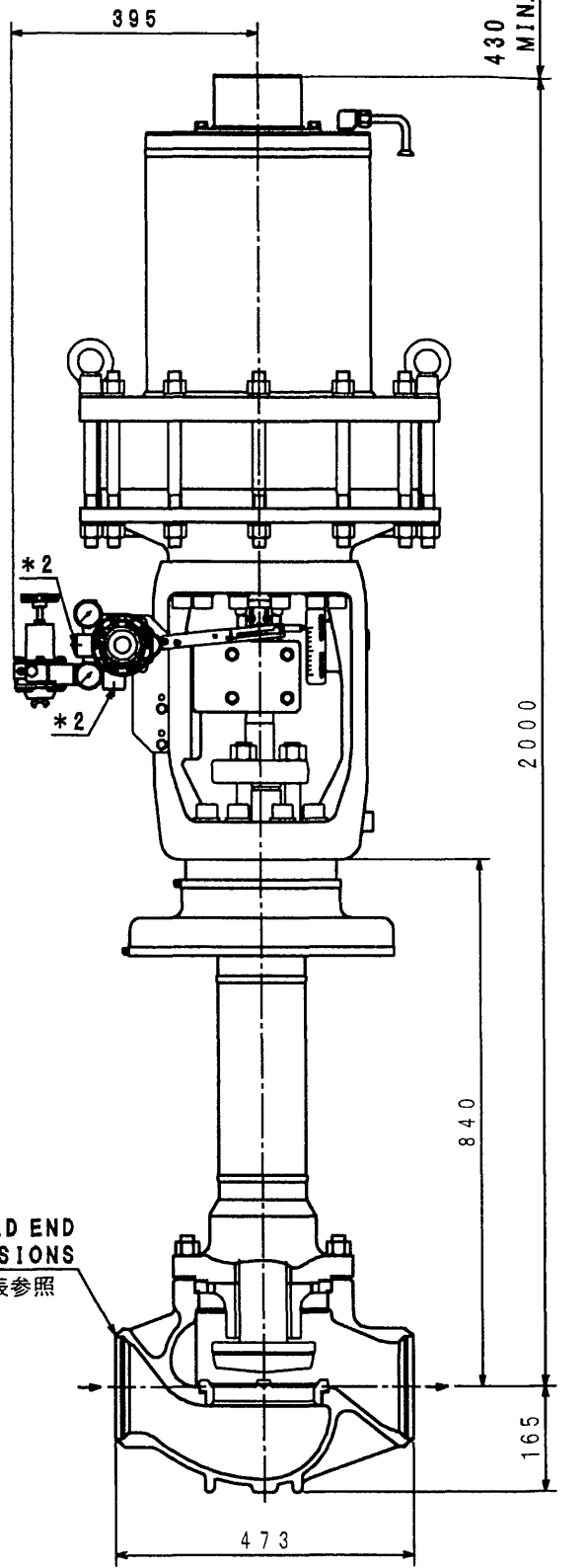
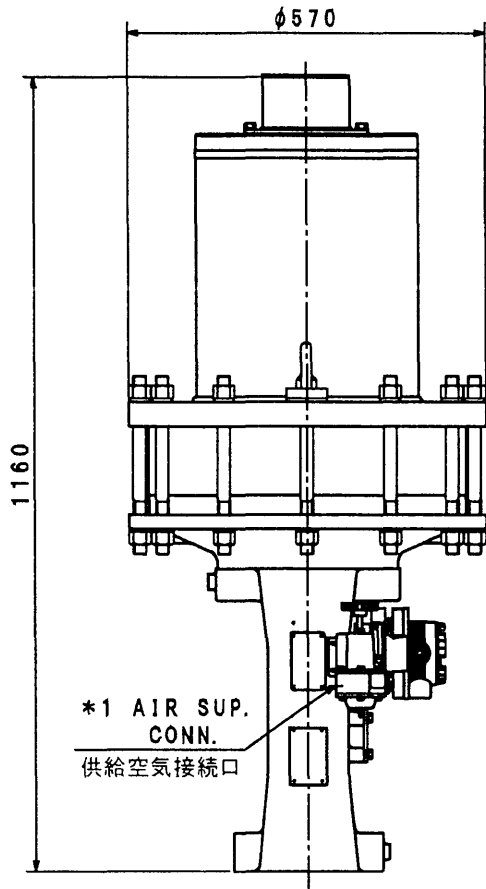
YAMATAKE

DATE AUG. 08. '03
REF.

DRAWING NO.
XVE-3253

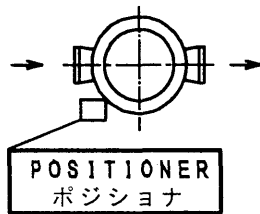
1	2	3	4	5	6
1	2	3	4	5	6

A B C D E



ACTUATOR TYPE 駆動部形式	500A SPRING CYLINDER
------------------------	-------------------------

STANDARD MOUNTING POSITION
標準取付位置 (No. 1)



SEE BUTT WELD END DIMENSIONS
BW開先寸法表参照

呼径 (B) NOMINAL SIZE (INCH)	リフト LIFT
6	50

- * 2 ELECT. CONDUIT CONN. : 1/2NPT
電気配管接続口
- * 1 AIR PIPING CONN. : 1/4NPT
空気配管接続

RATING
定格: ANSI150 BW

UNIT: mm

TOP-GUIDE SINGLE-SEATED CONTROL VALVE (LOW TEMP TYPE)
トップガイド形単座調節弁

MODEL NO.

HTS

YAMATAKE

DATE AUG. 29. '03
REF.

DRAWING NO.
XVE-3285

5	0
3	4
1	2