

NOMINAL SIZE(INCH) 口径 (B)	RATING 圧力定格	END CONNECTION 接続形式	BONNET TYPE 上蓋形式	ACTUATOR 操作器	VALVE ACTION 弁作動	TRAVEL トラベル	WEIGHT 概算質量(kg)
1 1/2	ANSI600	BW	BODY EXT. TYPE ボディエクステンション形	HA2R	AIR TO OPEN	14.3	200

Top-Guide Single-Seated Control Valve  
トップガイド形単座調節弁

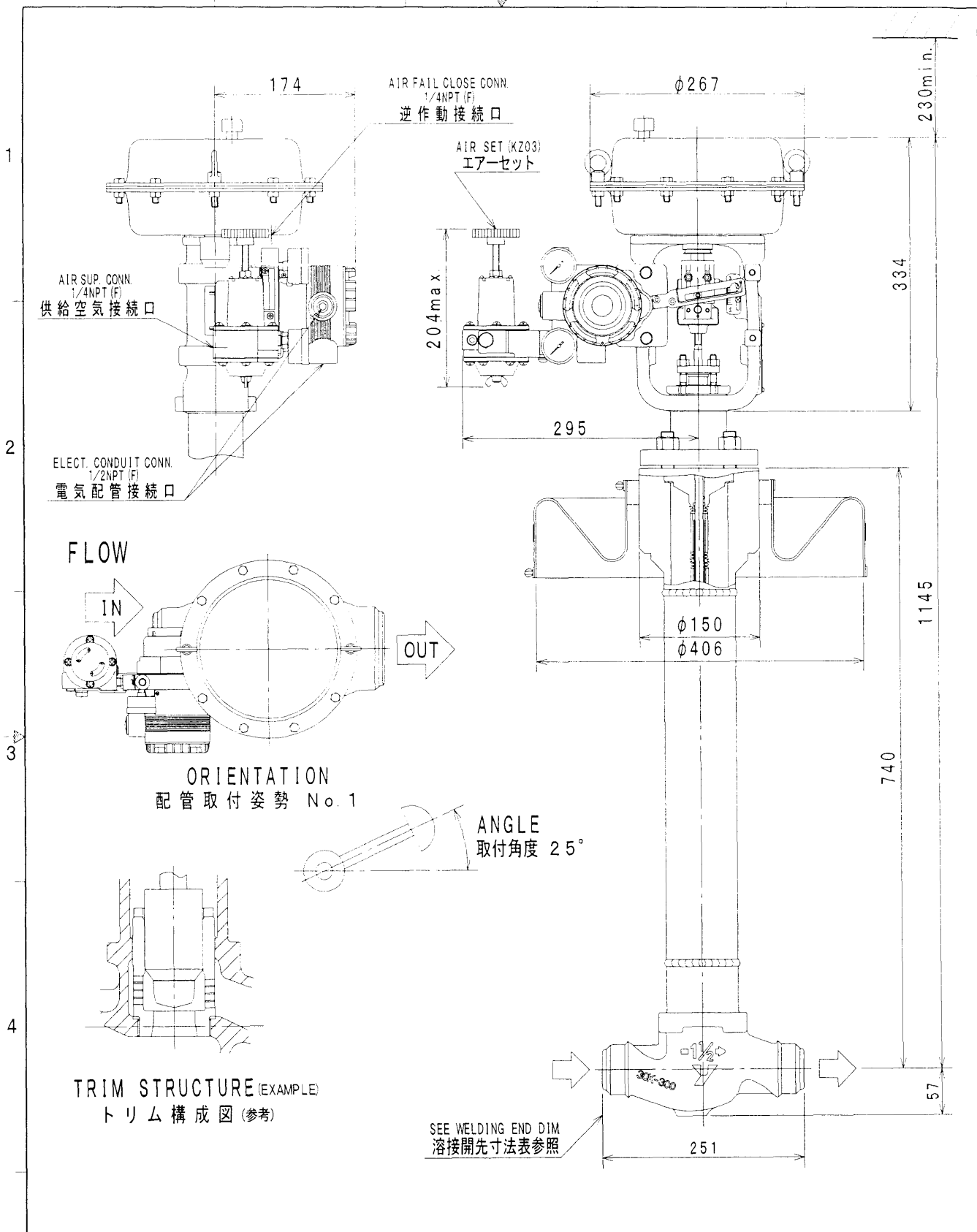
MODEL NO.  
HTS

**YAMATAKE**

DRAWING NO.  
XCV-0211

REF.  
0

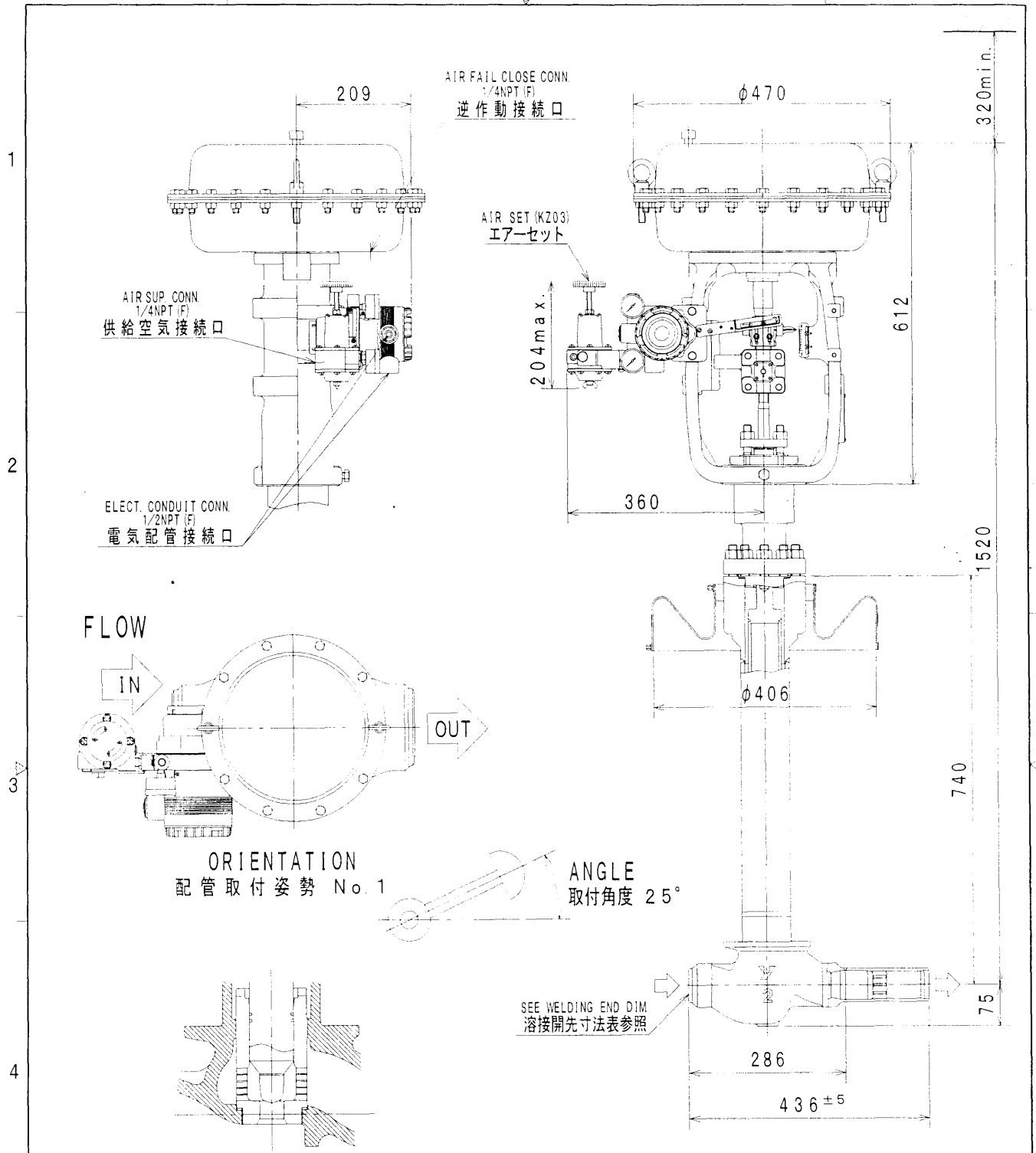
A B C D E



UNIT : mm

NOMINAL SIZE (INCH) 口径 (B)	RATING 圧力定格	END CONNECTION 接続形式	BONNET TYPE 上蓋形式	ACTUATOR 操作器	VALVE ACTION 弁作動	TRAVEL トラベル	WEIGHT 概算質量 (kg)
1 1/2	ANSI 150	BW	BELLOWS EXT. TYPE ベローズエクステンション形	HA2R	AIR TO OPEN	25	50
Top-Guide Single-Seated Control Valve トップガイド形単座調節弁					MODEL NO. HTS		
<b>YAMATAKE</b>					DRAWING NO. XCV-0310		REF. 0

A B C D E



UNIT : mm

NOMINAL SIZE(INCH) 口径 (B)	RATING 圧力定格	END CONNECTION 接続形式	BONNET TYPE 上蓋形式	ACTUATOR 操作器	VALVE ACTION 弁作動	TRAVEL トラベル	WEIGHT 概算質量(kg)
2	ANSI600	BW	BODY EXT. TYPE ボディエクステンション形	HA4R	AIR TO OPEN	25	210
Top-Guide Single-Seated Control Valve トップガイド形単座調節弁					MODEL NO. HTS		
<b>YAMATAKE</b>					DRAWING NO. XCV-0199		REF 0

A

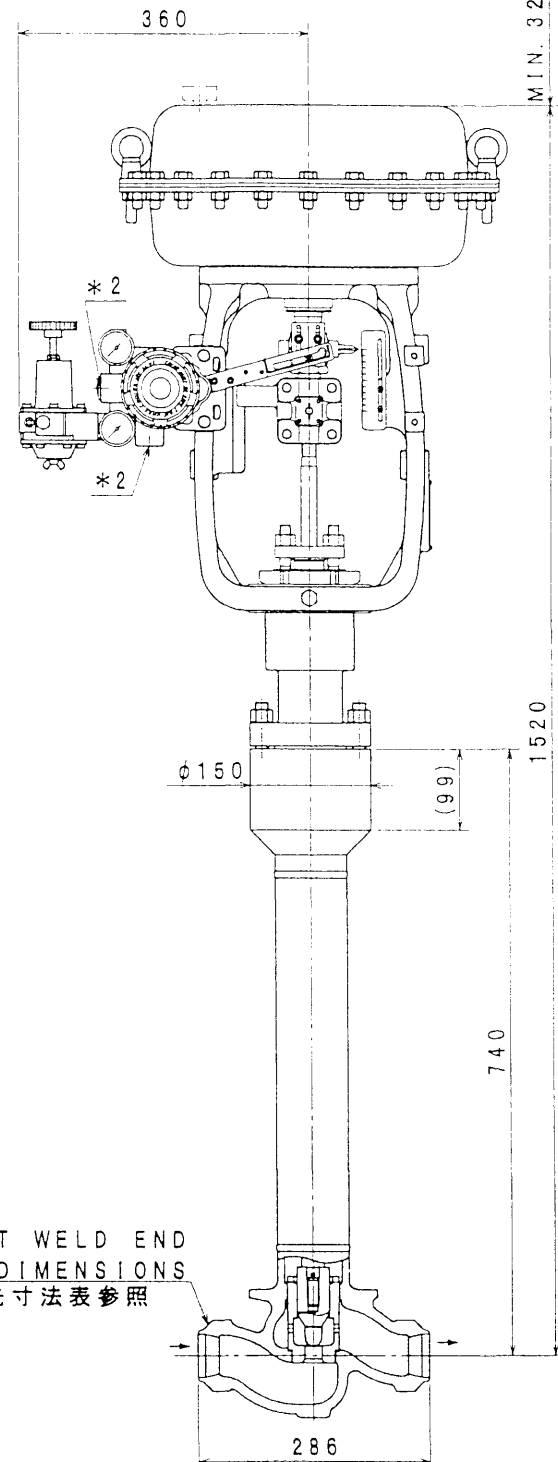
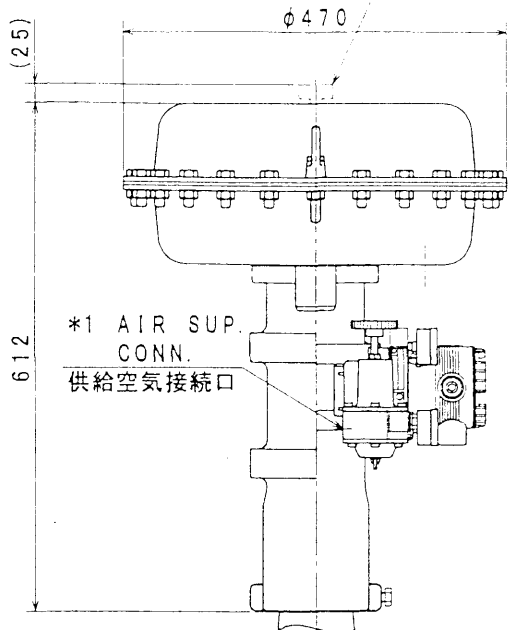
B

C

D

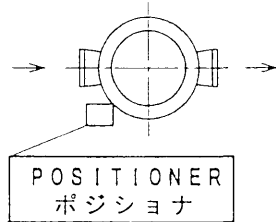
E

\* VENT CAP IS ATTACHED ONLY TO AIR FAIL CLOSE VALVE.  
 雨よけキャップは逆作動時のみ付きます。



ACTUATOR TYPE 駆動部形式	HA 4
------------------------	------

STANDARD MOUNTING POSITION  
 標準取付位置 (No. 1)



SEE BUTT WELD END DIMENSIONS  
 BW開先寸法表参照

MASS 200 kg

呼径 (B) NOMINAL SIZE (INCH)	リフト LIFT
2	25

\* 2 ELECT. CONDUIT CONN. : 1/2NPT  
 電気配管接続口

\* 1 AIR PIPING CONN. : 1/4NPT  
 空気配管接続

RATING  
 定格: ANSI 600 BW

UNIT: mm

TOP-GUIDE SINGLE-SEAT CONTROL VALVE (BODY EXT. TYPE)  
 トップガイド形 単座調節弁 (ボディエクステンション形)

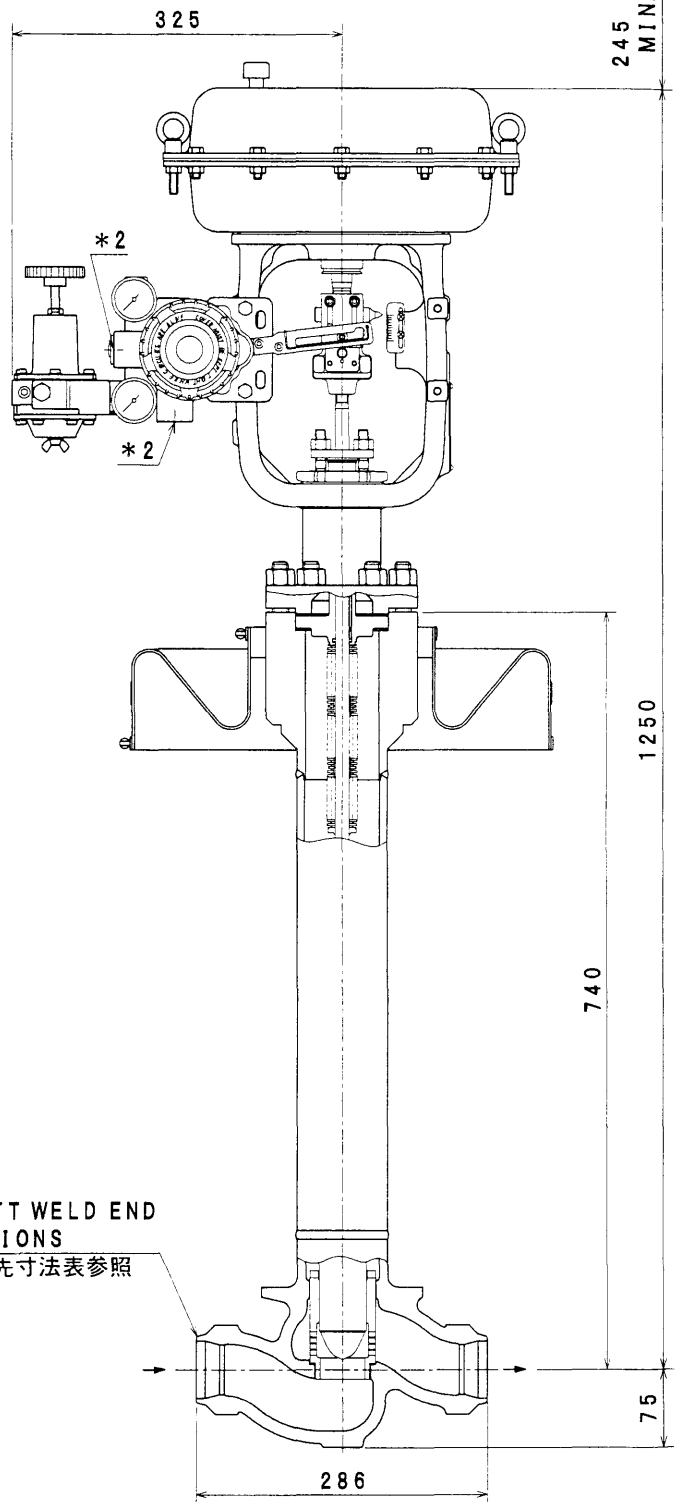
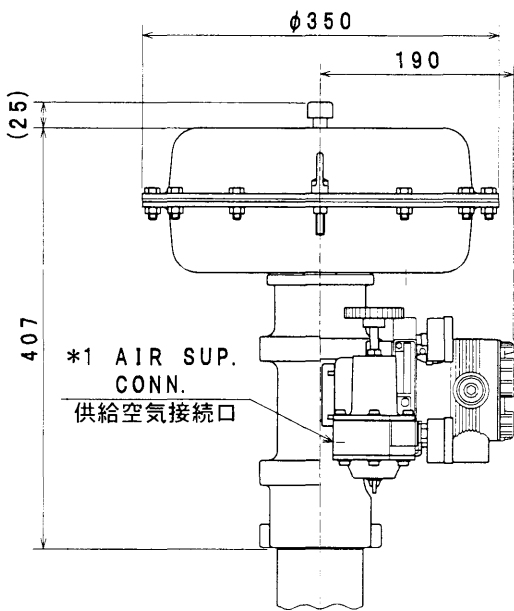
MODEL NO.  
 HTS

**YAMATAKE**

DATE COT. 31. '01  
 REF. 82803692

DRAWING NO.  
 XVE-2055

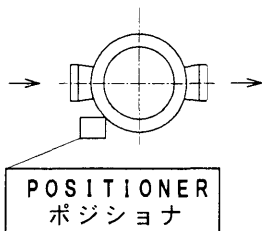
1	2	3	4	5	6
1	2	3	4	5	6
1	2	3	4	5	6



呼径 (B) NOMINAL SIZE (INCH)	リフト LIFT
2	25

ACTUATOR TYPE 駆動部形式	HA3
------------------------	-----

STANDARD MOUNTING POSITION  
標準取付位置 (No. 1)



SEE BUTT WELD END  
DIMENSIONS  
B.W開先寸法表参照

- \* 2 ELECT. CONDUIT CONN. : 1/2NPT  
電気配管接続口
- \* 1 AIR PIPING CONN. : 1/4NPT  
空気配管接続口

RATING  
定格: ANS1150 BW

UNIT: mm

TOP-GUIDE SINGLE-SEATED CONTROL VALVE (BELLOWS/BODY EXT.)  
トップガイド形単座調節弁 (ベローズ/ボディエクステンション)

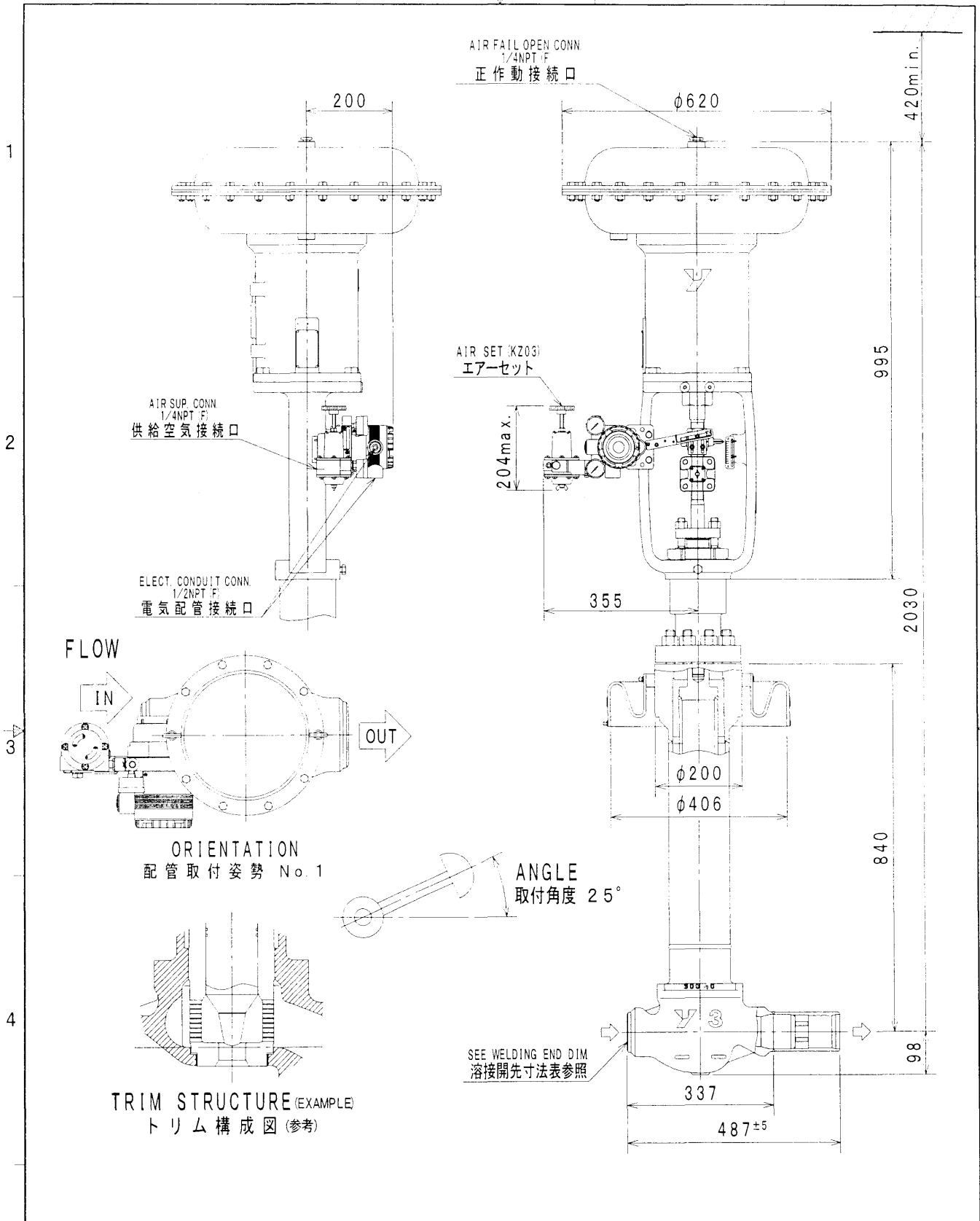
MODEL NO.  
HTS

**YAMATAKE**

DATE SEP. 29. '03  
REF.

DRAWING NO.  
XVE-3131

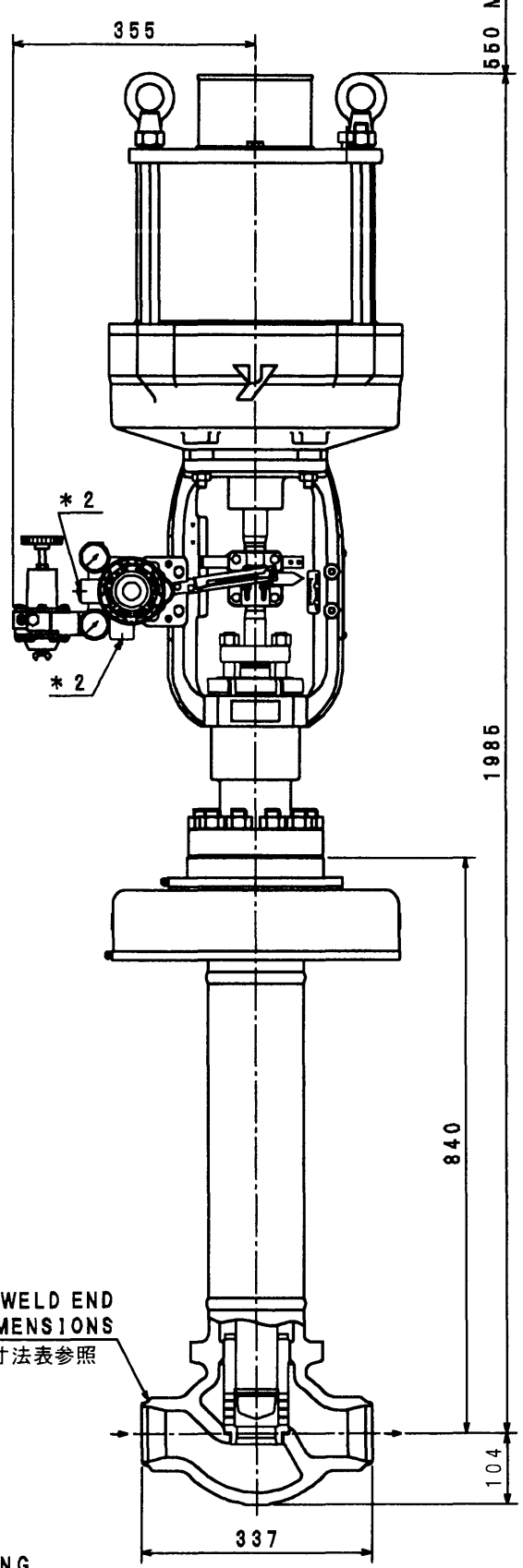
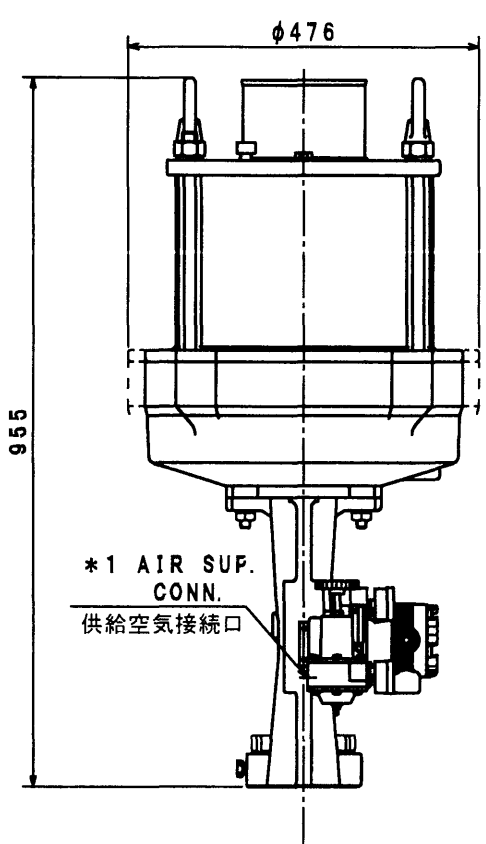
1	2
3	4
5	6



UNIT : mm

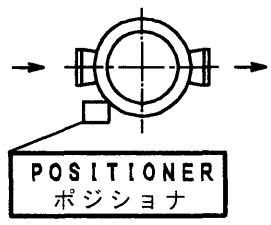
NOMINAL SIZE(INCH) 口径 (B)	RATING 圧力定格	END CONNECTION 接続形式	BONNET TYPE 上蓋形式	ACTUATOR 操作器	VALVE ACTION 弁作動	TRAVEL トラベル	WEIGHT 概算質量(kg)
3	ANSI600	BW	BODY EXT. TYPE ボディエクステンション形	VA5R	AIR TO OPEN	38	140
Top-Guide Single-Seated Control Valve トップガイド形単座調節弁					MODEL NO. HTS		
<b>YAMATAKE</b>					DRAWING NO. XCV-0289		REF. 0

A B C D E



ACTUATOR TYPE 駆動部形式	PSA6
------------------------	------

STANDARD MOUNTING POSITION  
標準取付位置 (No. 1)



呼径 (B) NOMINAL SIZE (INCH)	リフト LIFT
3	38

SEE BUTT WELD END  
DIMENSIONS  
BW開先寸法表参照

- \* 2 ELECT. CONDUIT CONN. : 1/2NPT  
電気配管接続口
- \* 1 AIR PIPING CONN. : 1/4NPT  
空気配管接続

RATING  
定格: ANSI600 BW

UNIT: mm

TOP-GUIDE SINGLE-SEATED CONTROL VALVE (BODY EXT.)  
トップガイド形単座調節弁 (ボディエクステンション)

MODEL NO.

HTS

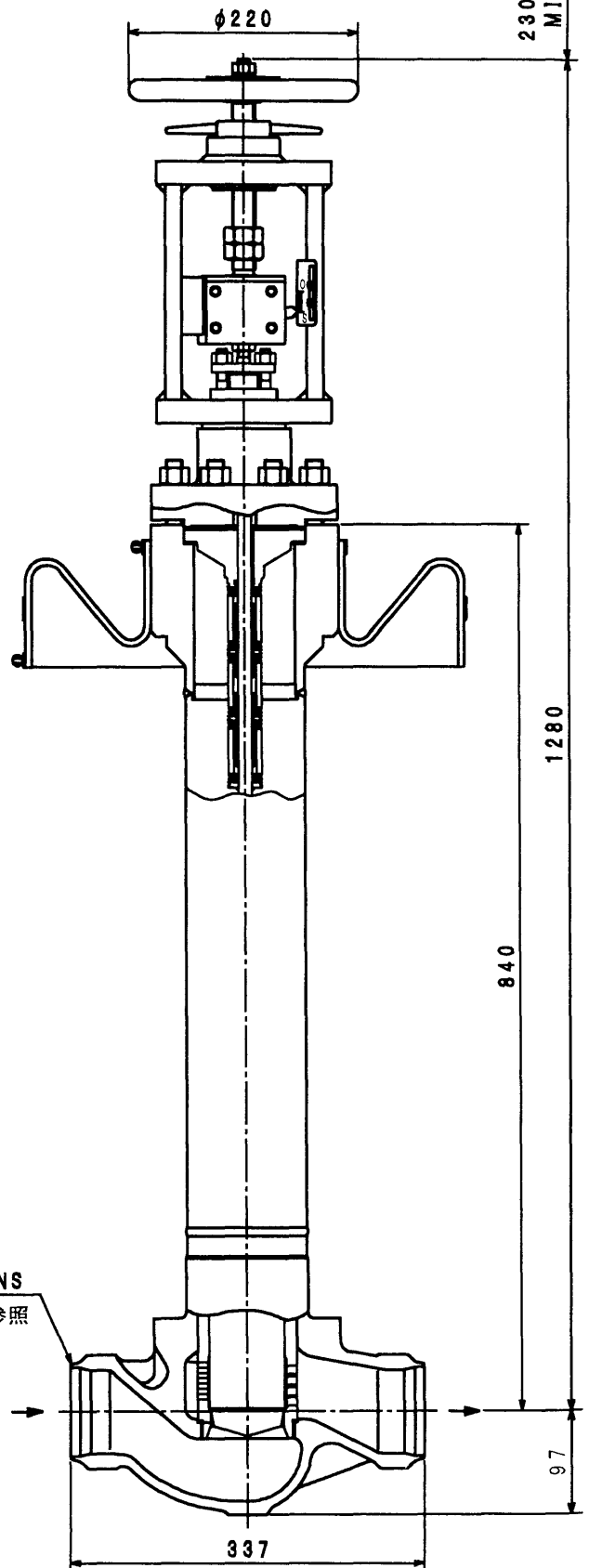
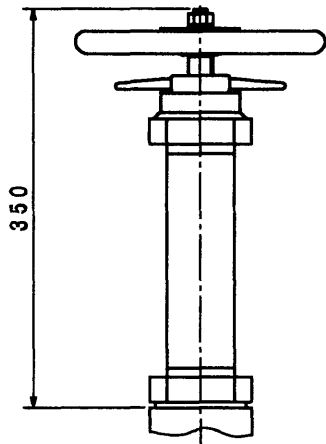


DATE AUG. 28. '03  
REF.

DRAWING NO.

XVE-3225

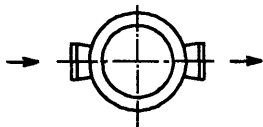
REV	1	2
REV	3	4



呼径 (B) NOMINAL SIZE (INCH)	リフト LIFT
3	38

ACTUATOR TYPE 駆動部形式	MANUAL 手動操作器

STANDARD MOUNTING POSITION  
標準取付位置 (No. 1)



SEE BUTT WELD  
END DIMENSIONS

BW開先寸法表参照

RATING  
定格: ANSI150 BW

UNIT: mm

LOW FLOW TYPE SINGLE SEATED VALVE (BELLOWS/BODY EXT.)  
小口径単座調節弁 (ベローズ/ボディエクステンション)

MODEL NO.

HTS

DATE AUG. 29. '03

DRAWING NO.

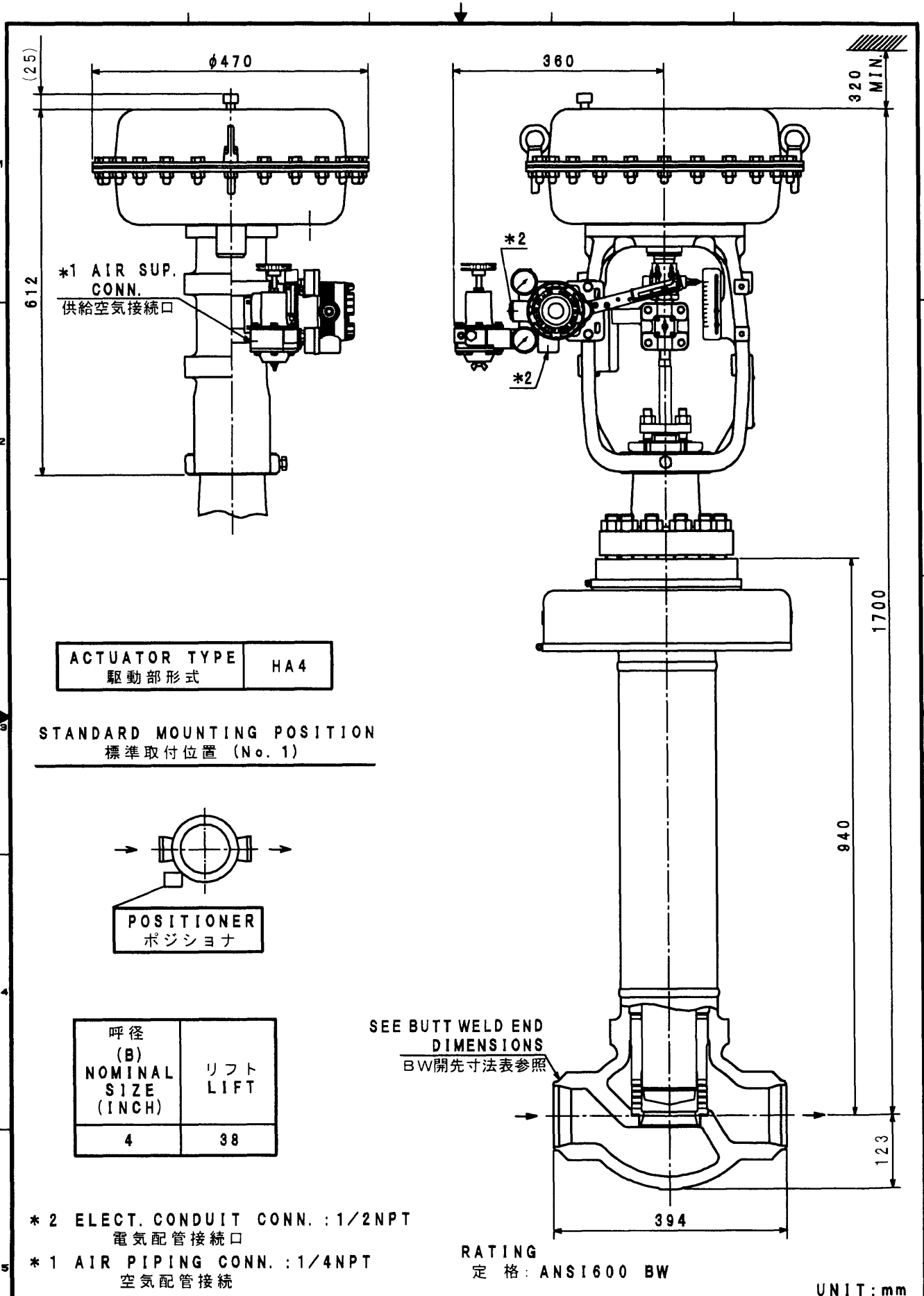
XVE-3282

REF.

**YAMATAKE**

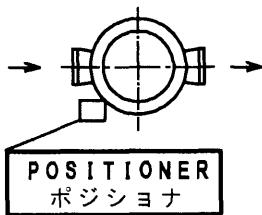
1	2	3	4	5
6	7	8	9	10
11	12	13	14	15
16	17	18	19	20

A B C D E



ACTUATOR TYPE 駆動部形式	HA4
------------------------	-----

STANDARD MOUNTING POSITION  
標準取付位置 (No. 1)



口径 (B) NOMINAL SIZE (INCH)	リフト LIFT
4	38

SEE BUTT WELD END  
DIMENSIONS  
BW開先寸法表参照

\* 2 ELECT. CONDUIT CONN. : 1/2NPT  
電気配管接続口

\* 1 AIR PIPING CONN. : 1/4NPT  
空気配管接続

RATING  
定格: ANSI 1600 BW

UNIT: mm

TOP-GUIDE SINGLE-SEATED CONTROL VALVE (BODY EXT.)  
トップガイド形単座調節弁 (ボディエクステンション)

MODEL NO.

HTS

**YAMATAKE**

DATE AUG. 28, '03

DRAWING NO.

REF.

XVE-3226

REV	1	2	3	4	5