

UNIT : mm

NOMINAL SIZE(INCH) 口径(B)	RATING 圧力定格	END CONNECTION 接続形式	BONNET TYPE 上蓋形式	ACTUATOR 操作器	VALVE ACTION 弁作動	TRAVEL トラベル	WEIGHT 概算質量(kg)
1/2	ANSI150	BW	BELLOWS EXT. TYPE ベローズエクステンション形	HA2R	AIR TO OPEN	14.3	35

Small-Port Single-Seated Control Valve
小口径形単座調節弁

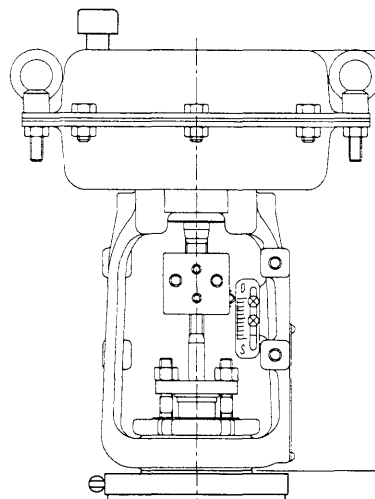
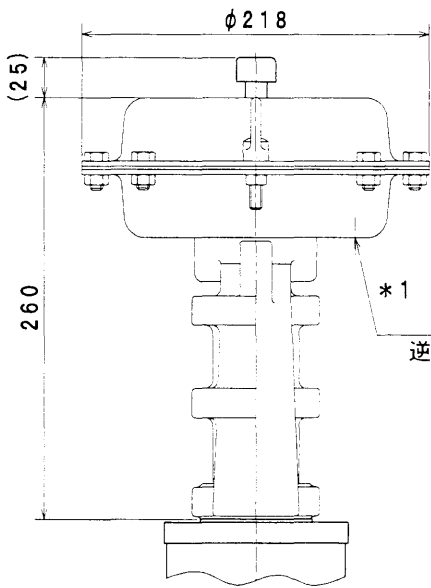
MODEL NO.
HLS

YAMATAKE

DRAWING NO.
XCV-0311

REF.
0

A B C D E

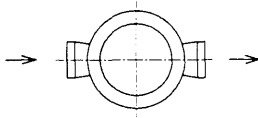


*1 REVERSE
ACT. CONN.
逆作動接続口

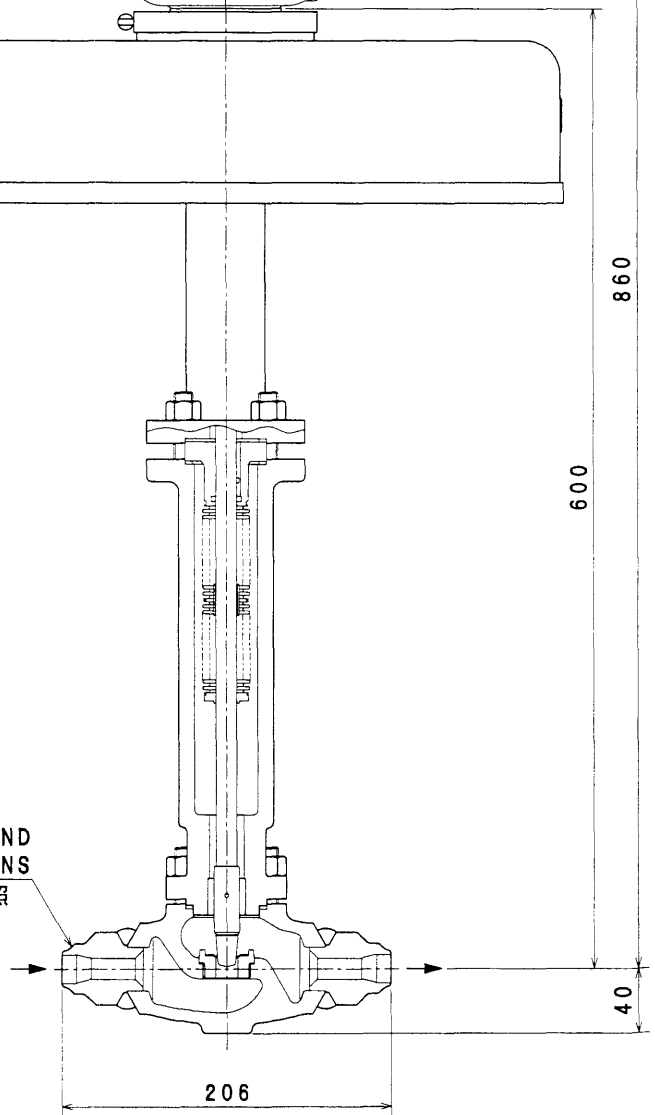
呼径 (B) NOMINAL SIZE (INCH)	リフト LIFT
1/2	14.3

ACTUATOR TYPE 駆動部形式	HA1
------------------------	-----

STANDARD MOUNTING POSITION
標準取付位置 (No. 1)



SEE BUTT WELD END
DIMENSIONS
BW開先寸法表参照



*1 AIR PIPING CONN. : 1/4NPT
空気配管接続口

RATING
定格: ANSI150 BW

UNIT: mm

LOW FLOW TYPE SINGLE SEATED VALVE (BELLOWS/EXT-2)
小口径単座調節弁 (ベローズ/エクステンション-2)

MODEL NO.

HLS

YAMATAKE

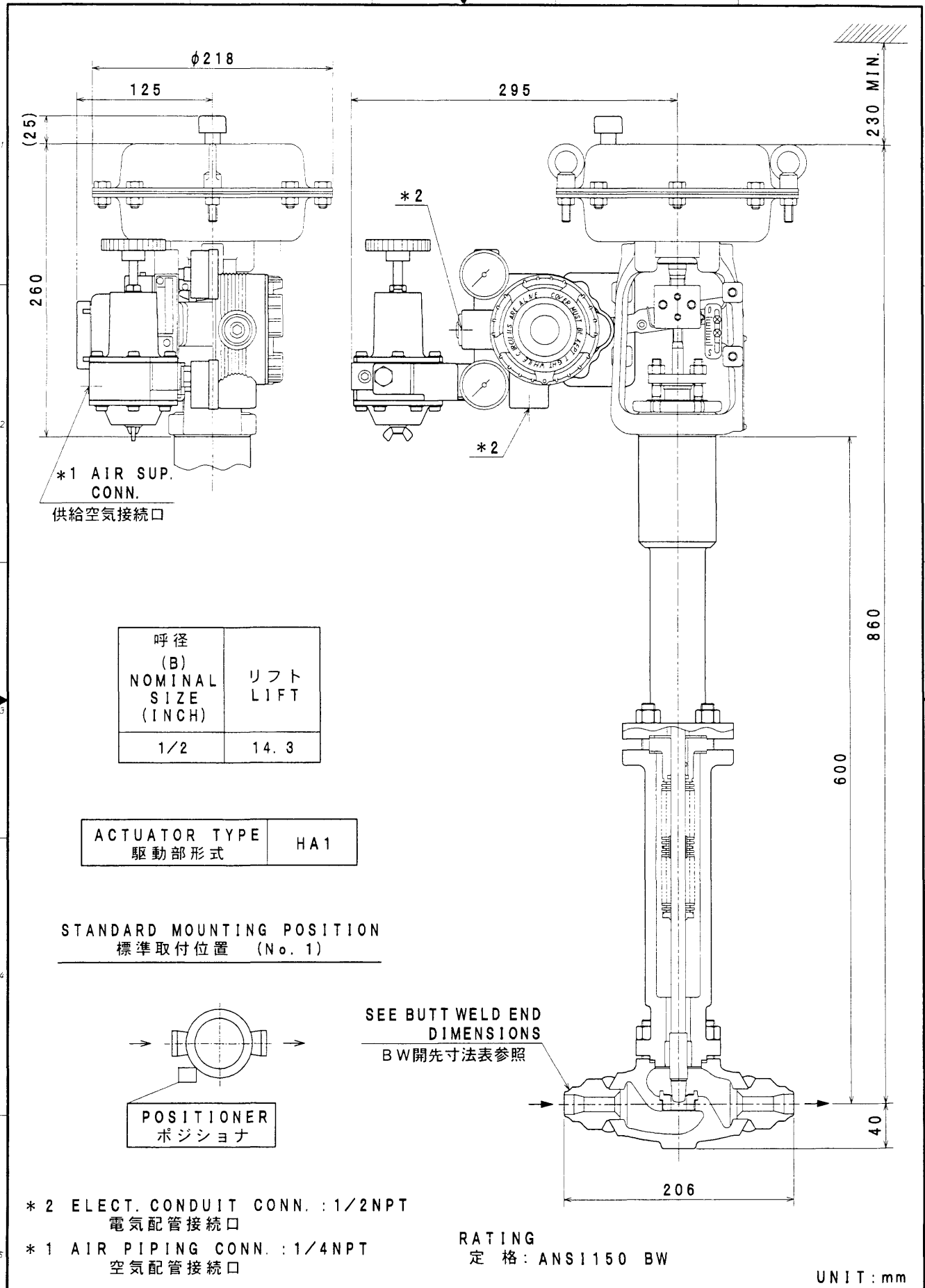
DATE JUN. 27, '03

DRAWING NO.

REF. 82806799

XVE-3133

3	4	5	6
1	2		



3	4
5	6
7	8
9	10
11	12
13	14
15	16
17	18
19	20
21	22
23	24
25	26
27	28
29	30
31	32
33	34
35	36
37	38
39	40
41	42
43	44
45	46
47	48
49	50
51	52
53	54
55	56
57	58
59	60
61	62
63	64
65	66
67	68
69	70
71	72
73	74
75	76
77	78
79	80
81	82
83	84
85	86
87	88
89	90
91	92
93	94
95	96
97	98
99	100

LOW FLOW TYPE SINGLE SEATED VALVE (BELLOWS/EXT-2)
小口径単座調節弁 (ベローズ/エクステンション-2)

MODEL NO.

HLS

YAMATAKE

DATE JUN. 27. '03

DRAWING NO.

REF. 82806799

XVE-3134

RATING
定格: ANSI 150 BW

UNIT: mm