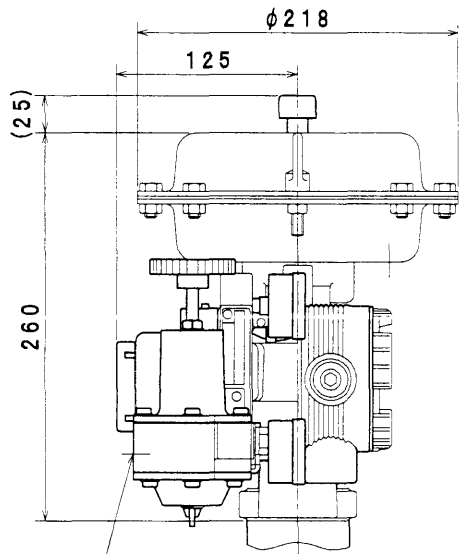


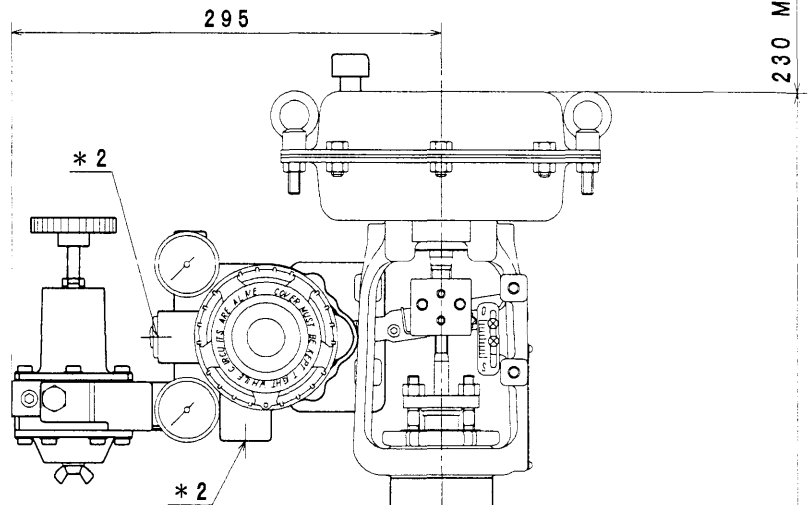
UNIT : mm

NOMINAL SIZE(INCH) 口径 (B)	RATING 圧力定格	END CONNECTION 接続形式	BONNET TYPE 上蓋形式	ACTUATOR 操作器	VALVE ACTION 弁作動	TRAVEL トラベル	WEIGHT 概算質量(kg)
1/2	ANSI150	BW	BELLOWS EXT. TYPE ペローズエクステンション形	HA1R	AIR TO OPEN	14.3	35
Small-Port Single-Seated Control Valve 小口径形単座調節弁					MODEL NO. HLS		
YAMATAKE					DRAWING NO. XCV-0308		REF. 0

A B C D E

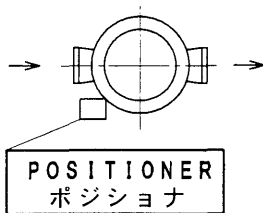


*1 AIR SUP.
CONN.
供給空気接続口

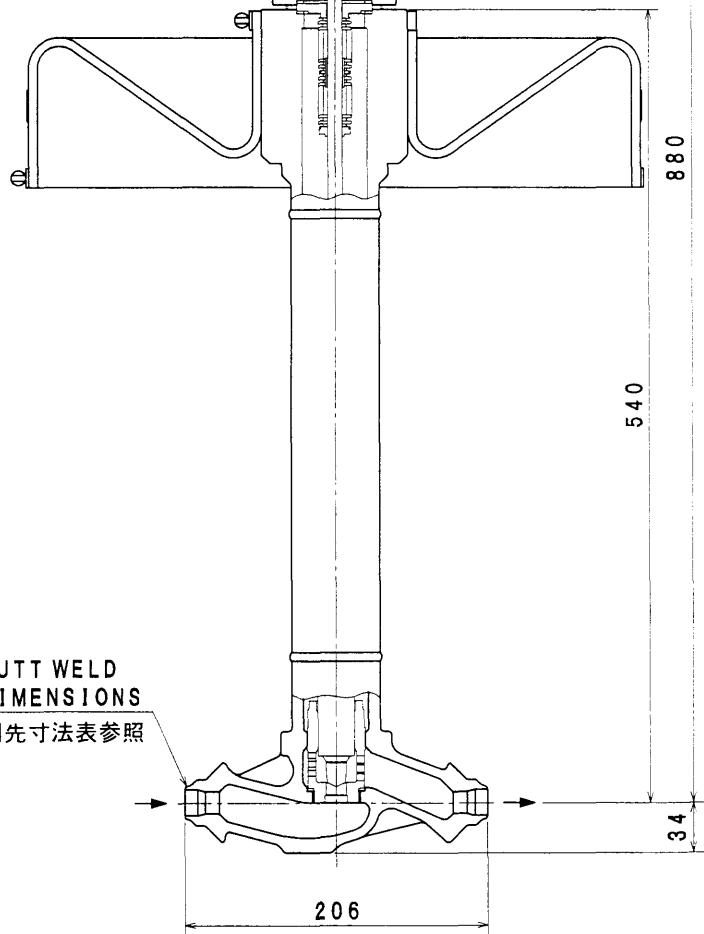


ACTUATOR TYPE 駆動部形式	HA1
------------------------	-----

STANDARD MOUNTING POSITION
標準取付位置 (No. 1)



POSITIONER
ポジショナ



SEE BUTT WELD
END DIMENSIONS
BW開先寸法表参照

呼径 (B) NOMINAL SIZE (INCH)	リフト LIFT
1/2	14.3

- * 2 ELECT. CONDUIT CONN. : 1/2NPT
電気配管接続口
- * 1 AIR PIPING CONN. : 1/4NPT
空気配管接続

RATING
定格: ANSI150 BW

UNIT: mm

LOW FLOW TYPE SINGLE SEATED VALVE (BELLOWS/BODY EXT.)
小口径単座調節弁 (ベローズ/ボディエクステンション)

MODEL NO.

HLS

YAMATAKE

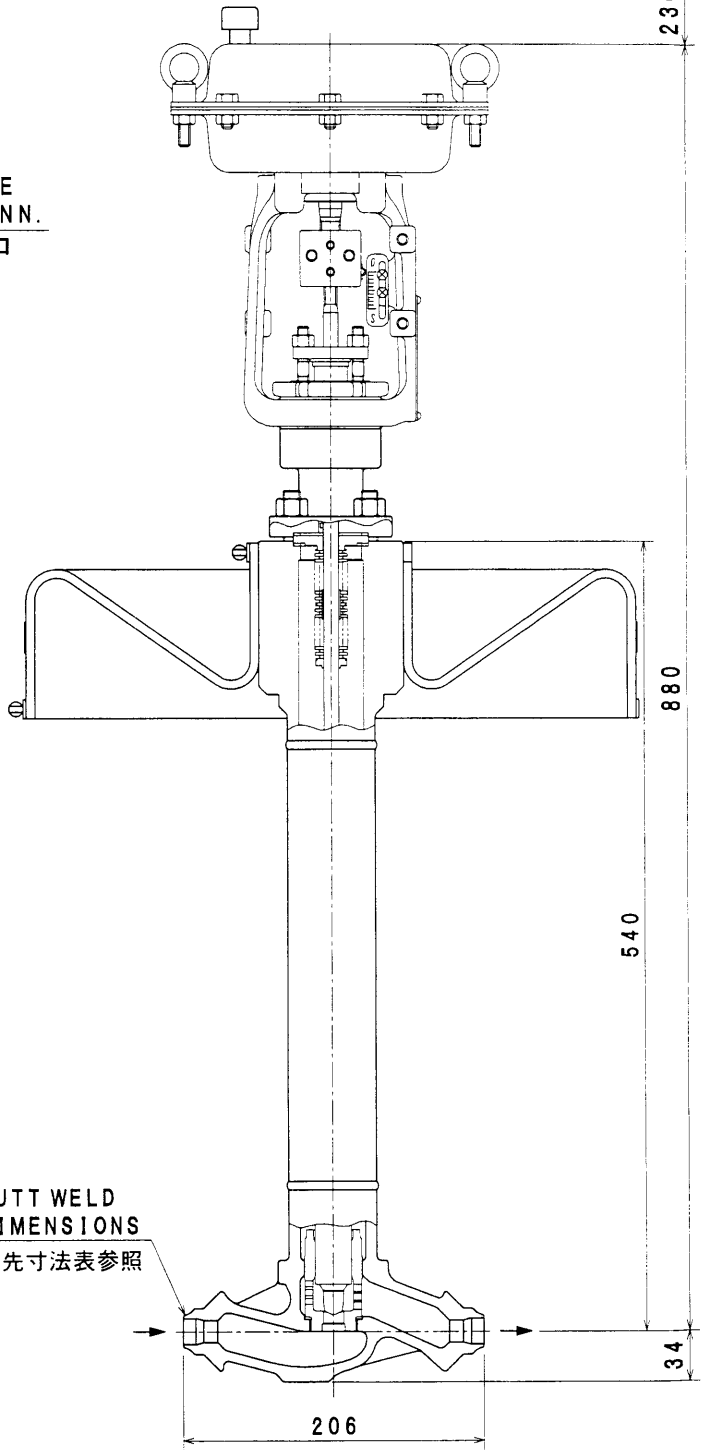
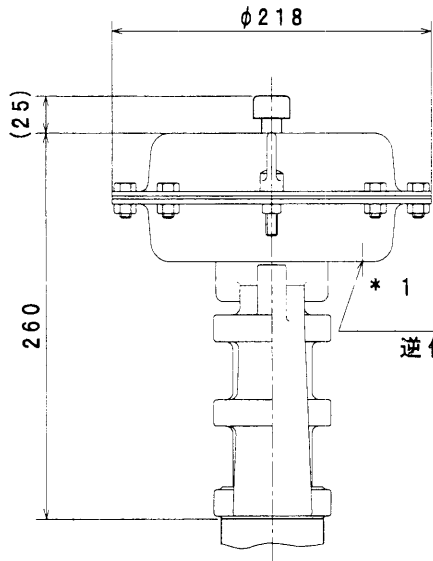
DATE SEP. 29. '03
REF.

DRAWING NO.

XVE-3136

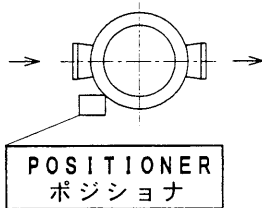
1	2
3	4
5	6

A B C D E



ACTUATOR TYPE 駆動部形式	PSA1
------------------------	------

STANDARD MOUNTING POSITION
標準取付位置 (No. 1)



呼径 (B) NOMINAL SIZE (INCH)	リフト LIFT
1/2	14.3

* 1 AIR PIPING CONN. : 1/4NPT
空気配管接続

RATING
定格: ANSI150 BW

UNIT: mm

LOW FLOW TYPE SINGLE SEATED VALVE (BELLOWS/BODY EXT.)
小口径単座調節弁 (ベローズ/ボディエクステンション)

MODEL NO.

HLS

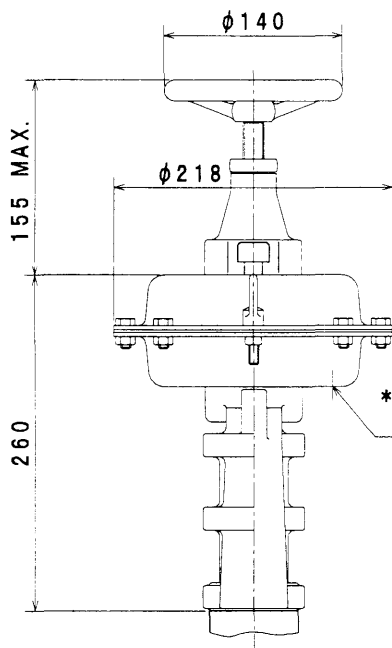
YAMATAKE

DATE SEP. 03. '03
REF.

DRAWING NO.

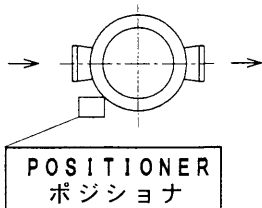
XVE-3137

5	6
3	4
1	2



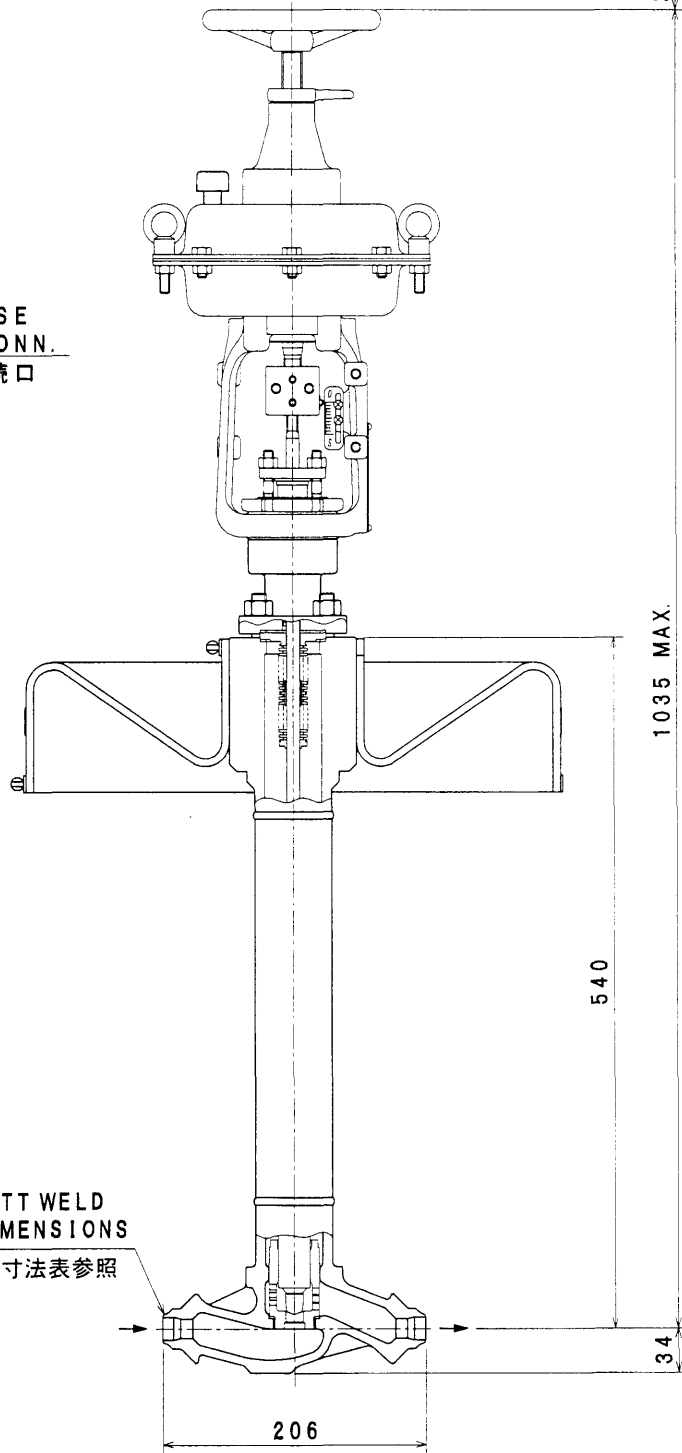
ACTUATOR TYPE 駆動部形式	PSA1 THM
------------------------	-------------

STANDARD MOUNTING POSITION
標準取付位置 (No. 1)



呼径 (B) NOMINAL SIZE (INCH)	リフト LIFT
1/2	14.3

SEE BUTT WELD
END DIMENSIONS
BW開先寸法表参照



* 1 AIR PIPING CONN. : 1/4NPT
空気配管接続

RATING
定格: ANS1150 BW

UNIT: mm

LOW FLOW TYPE SINGLE SEATED VALVE (BELLOWS/BODY EXT.)
小口径単座調節弁 (ペローズ/ボディエクステンション)

MODEL NO.

HLS

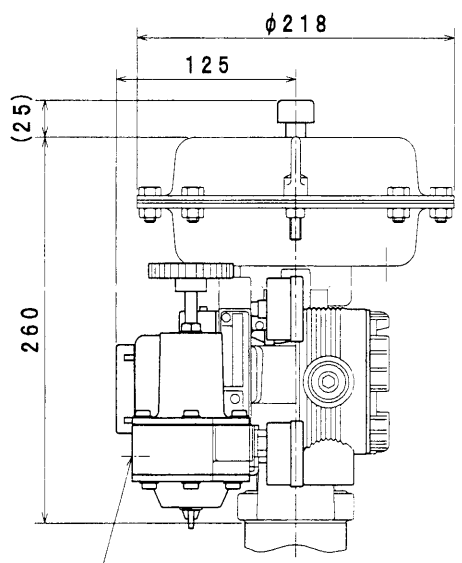
YAMATAKE

DATE SEP. 29. '03
REF.

DRAWING NO.

XVE-3146

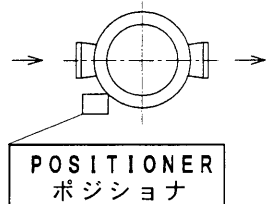
5	6
3	4
1	2



*1 AIR SUP.
CONN.
供給空気接続口

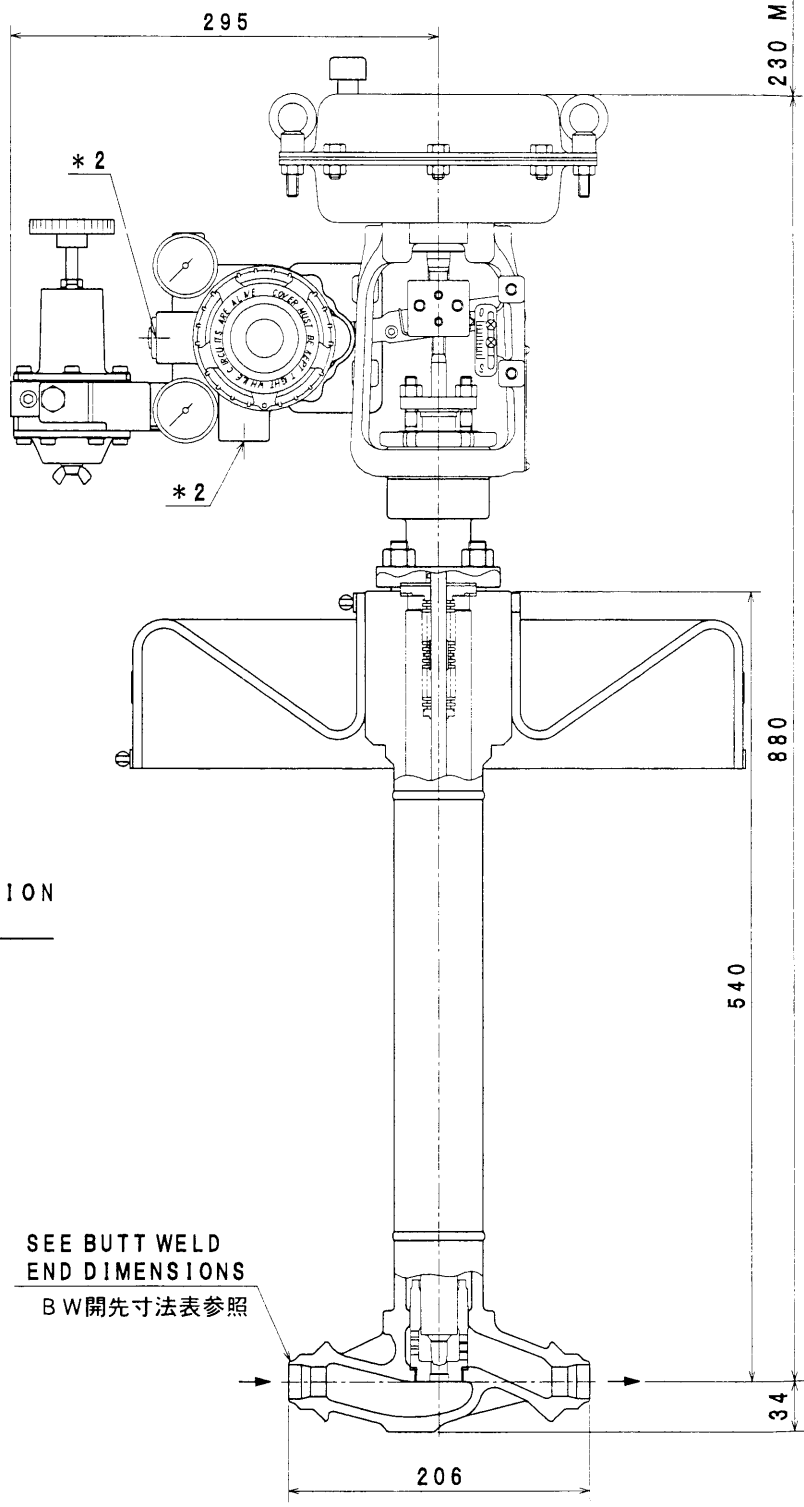
ACTUATOR TYPE 駆動部形式	PSA1
------------------------	------

STANDARD MOUNTING POSITION
標準取付位置 (No. 1)



POSITIONER
ポジショナ

呼径 (B) NOMINAL SIZE (INCH)	リフト LIFT
3/4	14.3



SEE BUTT WELD
END DIMENSIONS
BW開先寸法表参照

- * 2 ELECT. CONDUIT CONN. : 1/2NPT
電気配管接続口
- * 1 AIR PIPING CONN. : 1/4NPT
空気配管接続

RATING
定格: ANSI150 BW

UNIT: mm

LOW FLOW TYPE SINGLE SEATED VALVE (BELLOWS/BODY EXT.)
小口径単座調節弁 (ペローズ/ボディエクステンション)

MODEL NO.

HLS

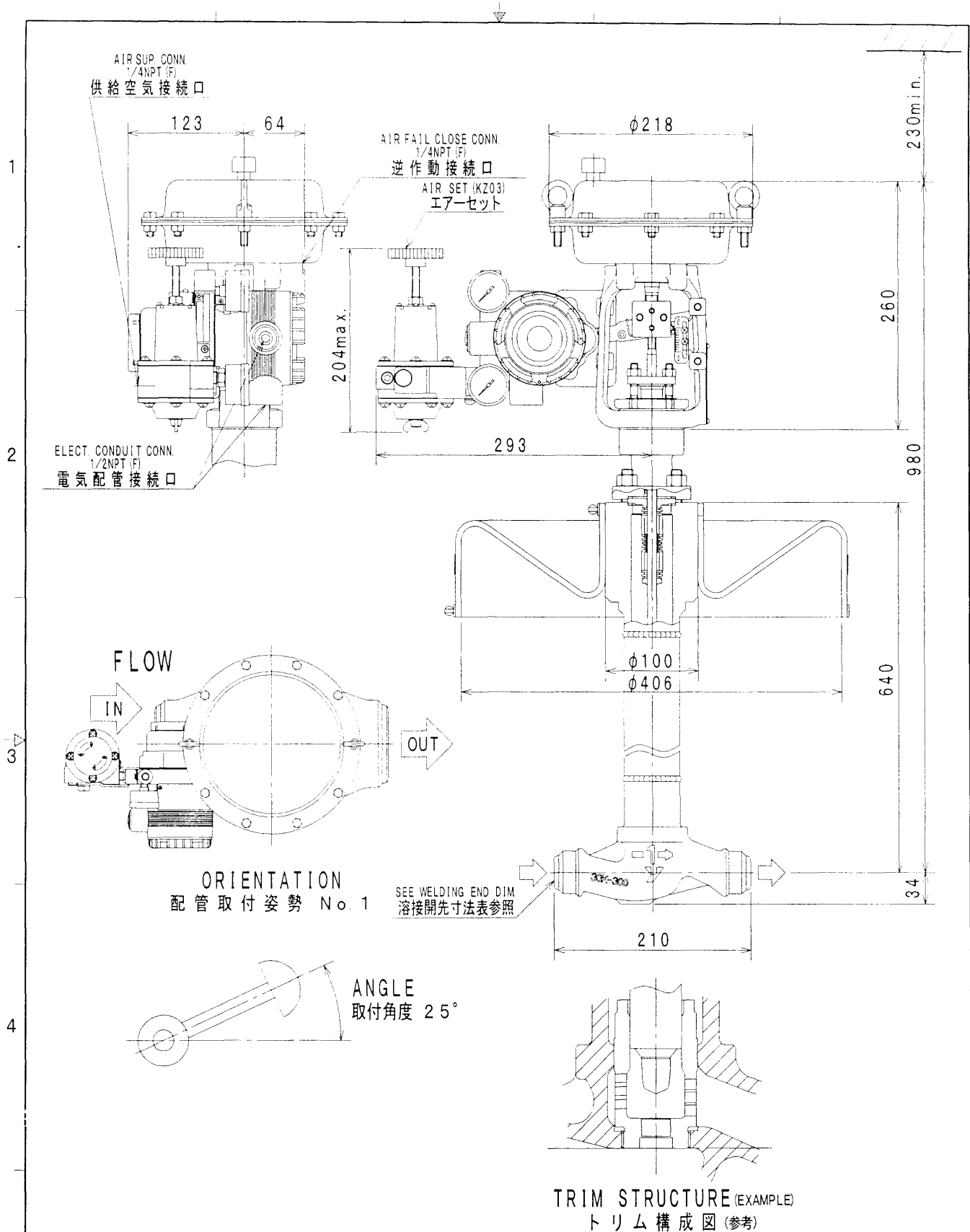
YAMATAKE

DATE SEP. 03. '03
REF.

DRAWING NO.

XVE-3135

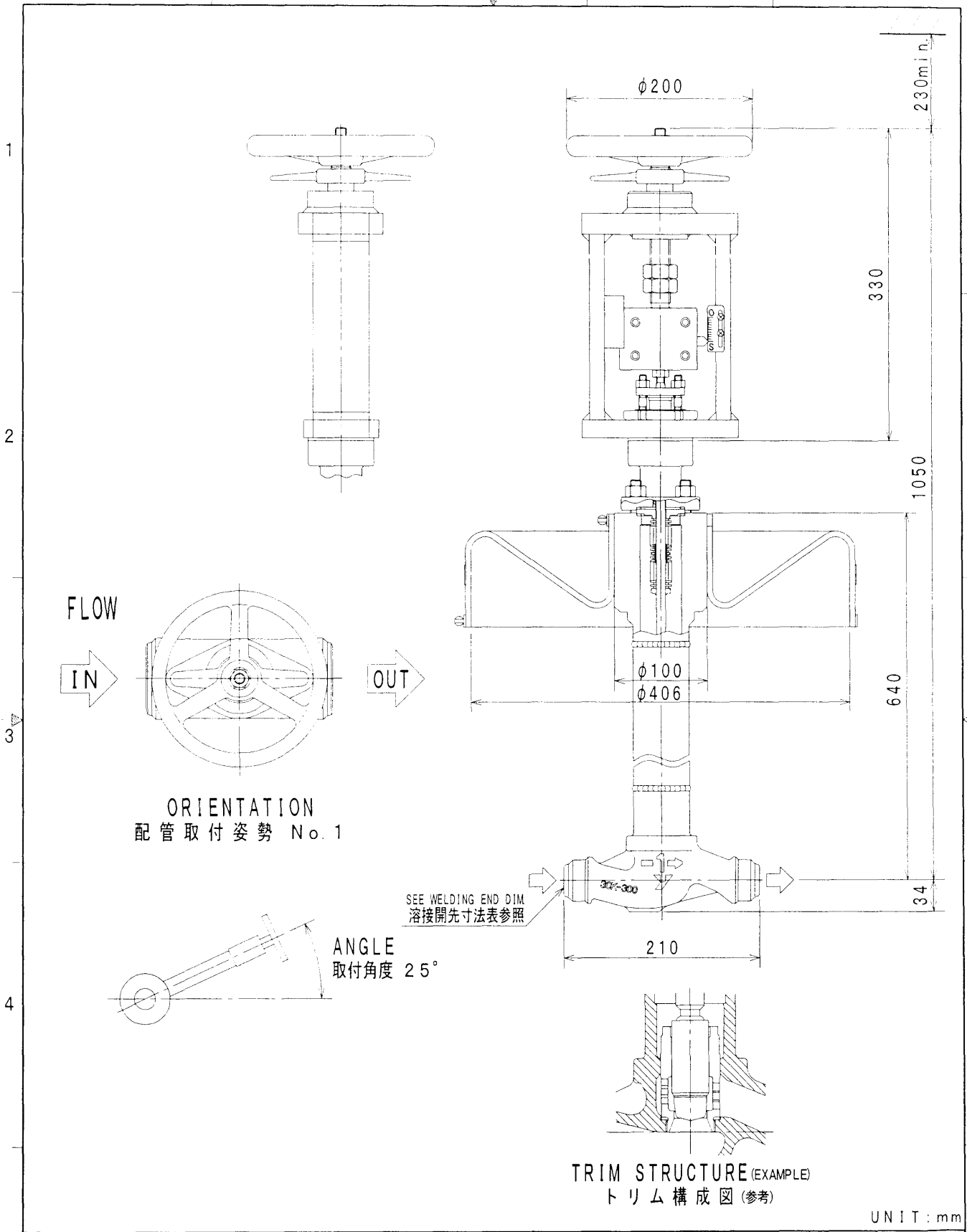
1	2	3	4	5	6
---	---	---	---	---	---



UNIT : mm

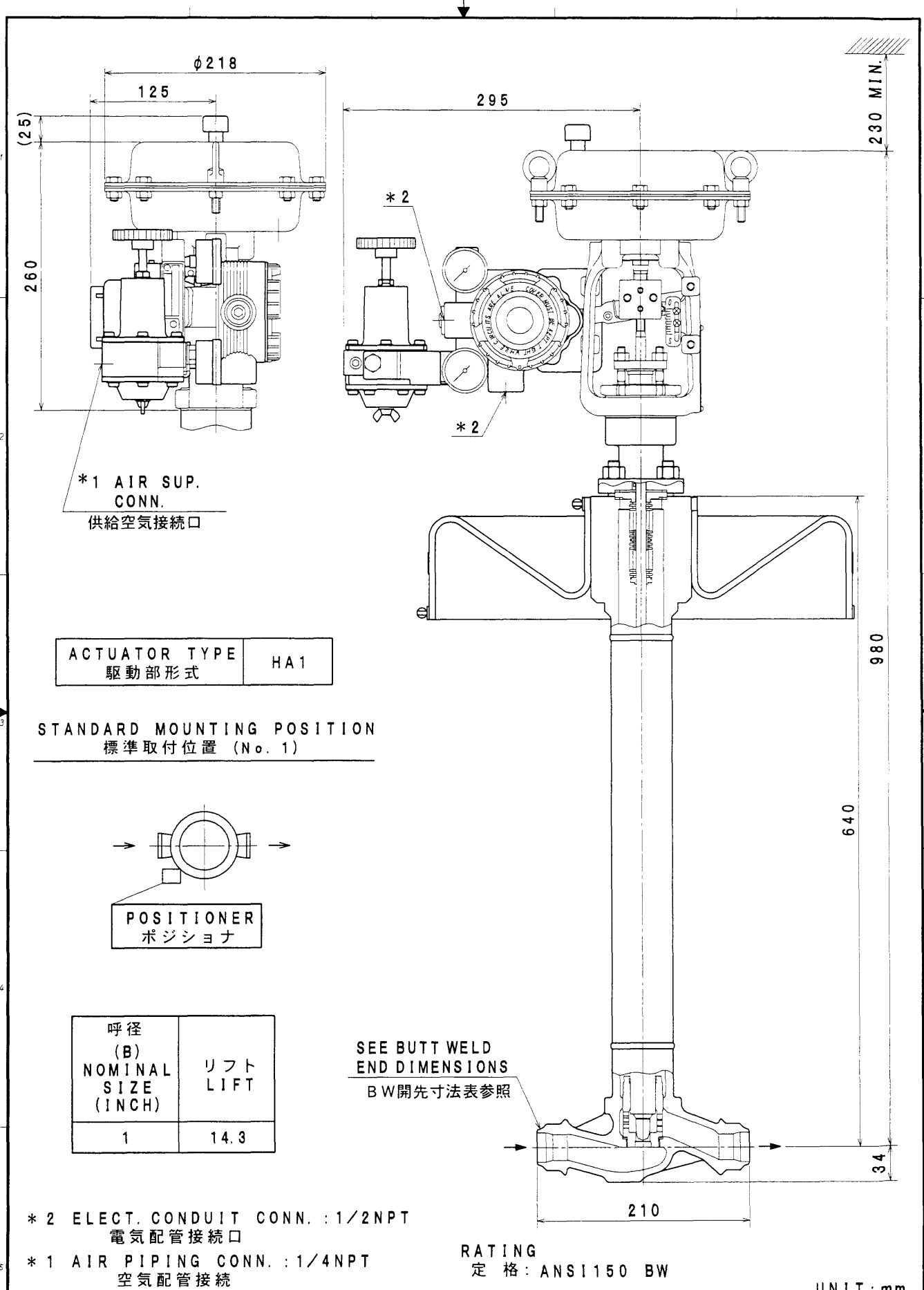
NOMINAL SIZE (INCH) 口径 (B)	RATING 圧力定格	END CONNECTION 接続形式	BONNET TYPE 上蓋形式	ACTUATOR 操作器	VALVE ACTION 弁作動	TRAVEL トラベル	WEIGHT 概算質量 (kg)
1	ANSI150	BW	BELLOWS EXT. TYPE ペローズエクステンション形	HA1R	AIR TO OPEN	14.3	37
Small-Port Single-Seated Control Valve 小口径形単座調節弁					MODEL NO. HLS		
YAMATAKE					DRAWING NO. XCV-0309		REF. 0

A B C D E



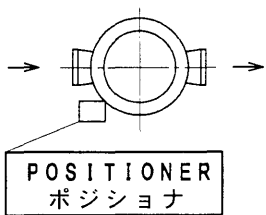
NOMINAL SIZE (INCH) 口径 (B)	RATING 圧力定格	END CONNECTION 接続形式	BONNET TYPE 上蓋形式	ACTUATOR 操作器	TRAVEL トラベル	WEIGHT 概算質量 (kg)
1	ANSI 150	BW	BELLOWS EXT. TYPE ベローズエクステンション形	MANUAL	14.3	40
Small-Port Single-Seated Control Valve 小口径形単座調節弁				MODEL NO. HLS		
				DRAWING NO. XCV-0319		REF. 0

A B C D E



ACTUATOR TYPE 駆動部形式	HA1
------------------------	-----

STANDARD MOUNTING POSITION
標準取付位置 (No. 1)



呼径 (B) NOMINAL SIZE (INCH)	リフト LIFT
1	14.3

SEE BUTT WELD
END DIMENSIONS
B W開先寸法表参照

- * 2 ELECT. CONDUIT CONN. : 1/2NPT
電気配管接続口
- * 1 AIR PIPING CONN. : 1/4NPT
空気配管接続

RATING
定格: ANSI150 BW

UNIT: mm

LOW FLOW TYPE SINGLE SEATED VALVE (BELLOWS/BODY EXT.)
小口径単座調節弁 (ベローズ/ボディエクステンション)

MODEL NO.
HLS

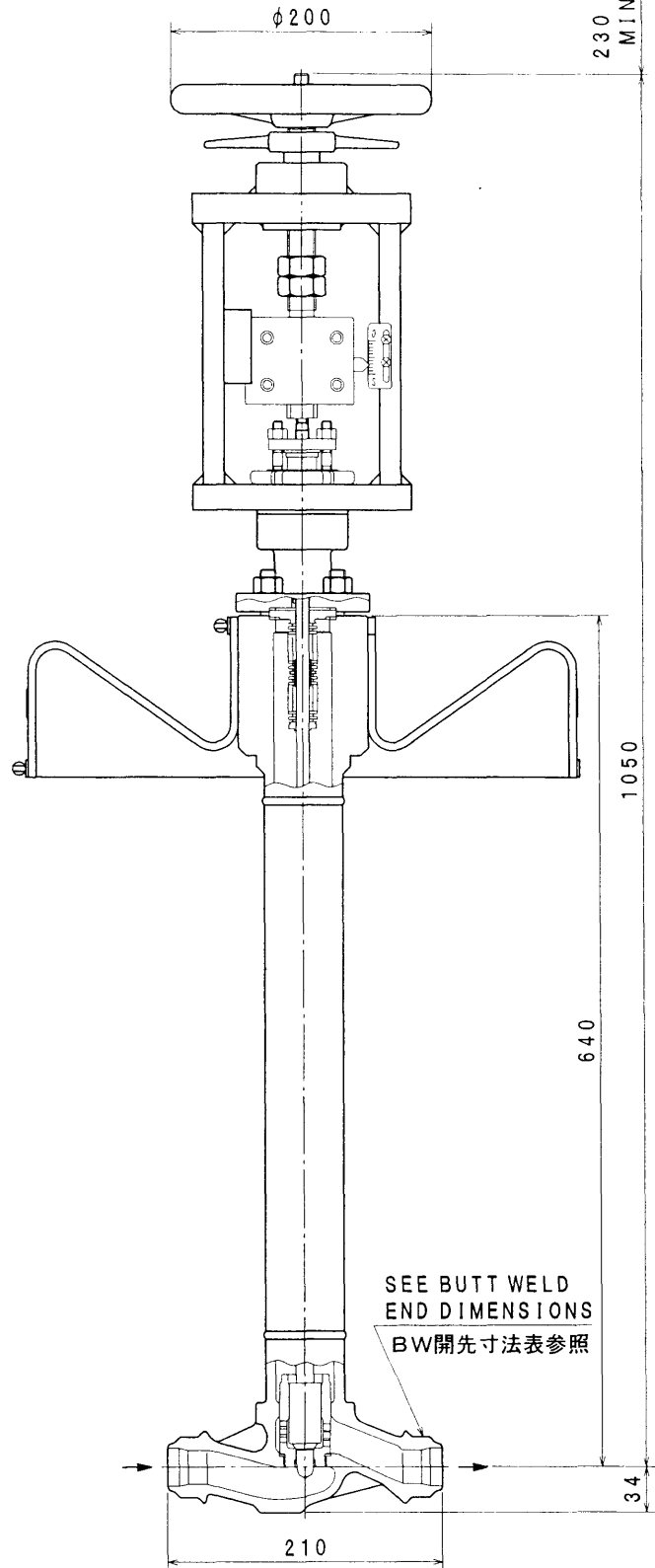
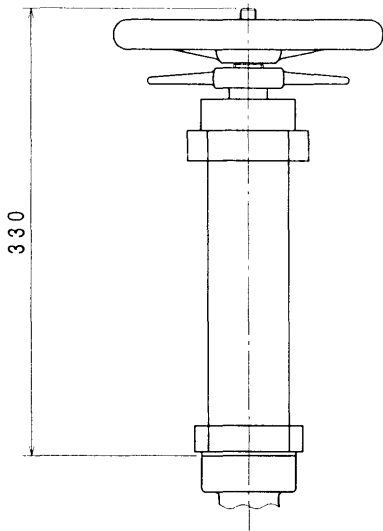
YAMATAKE

DATE SEP. 03. '03
REF.

DRAWING NO.
XVE-3138

1	2
3	4
5	6

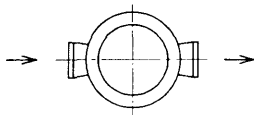
A B C D E



呼径 (B) NOMINAL SIZE (INCH)	リフト LIFT
1	14.3

ACTUATOR TYPE 駆動部形式	MANUAL 手動操作器
------------------------	-----------------

STANDARD MOUNTING POSITION
標準取付位置 (No. 1)



SEE BUTT WELD
END DIMENSIONS
BW開先寸法表参照

RATING
定格: ANSI150 BW

UNIT: mm

LOW FLOW TYPE SINGLE SEATED VALVE (BELLOWS/BODY EXT.)
小口径単座調節弁 (ベローズ/ボディエクステンション)

MODEL NO.
HLS

YAMATAKE

DATE AUG. 08. '03
REF.

DRAWING NO.
XVE-3254

1	2
3	4
5	6